

JRG

Montage-Vorgang
Montage du raccord
Montaggio del raccordo
Procedure for mounting

JRG Sanipex

12 • 16 • 20

+GF+



Montageanleitung

Bitte lesen Sie die vorliegende Montageanleitung aufmerksam durch.

Die eingesetzten Symbole bedeuten:



Hinweis

Dieses Symbol weist auf eine Information hin, die wichtige Angaben hinsichtlich der Verwendung enthält. Das Nichtbefolgen kann zu Störungen führen.



Warnung

Dieses Symbol weist auf eine Information hin, deren Nichtbeachtung zu umfangreichen Sachschäden führen kann. Die Sicherheitshinweise sind zu beachten.

Notice d'utilisation et d'entretien

Lire attentivement la notice d'utilisation et d'entretien suivantes.

Les symboles utilisés signifient:



Indication

Ce symbole rend attentif sur les instructions importantes d'usage. Le non-respect peut entraîner des dérangements ou des pannes.



Avertissement

Ce symbole rend attentif que si l'on observe pas la notice, il peut se produire les dommages importants. La notice de sécurité est à respecter.

Istruzioni d'uso e di manutenzione

Vogliate avere la cortesia di leggere attentamente la presente istruzione di manutenzione.

I simboli seguenti significano:



Avvertenza

Questo simbolo informa su importanti indicazioni concernenti l'utilizzo. L'inosservanza delle quali può causare dei guasti.



Attenzione

Questo simbolo indica un'informazione che l'inosservanza della quale può portare a grossi danni. Queste indicazioni sulla sicurezza sono da osservare attentamente.

Operating and maintenance instructions

Please read carefully the operating and maintenance instructions.

The used symbols mean:



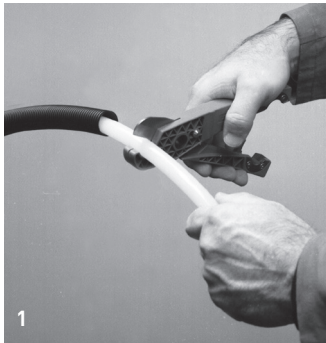
Note

This symbol point out information, which indicate important details concerning the use of the valve. Ignoring of it can result in trouble.



Warning

This symbol point out information, ignoring of it can cause extensive material damage. The security information has to be observed.

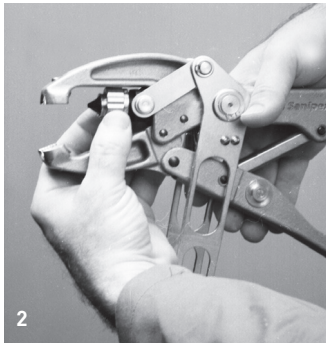


Schutzrohr und JRG Sanipex-Rohr ablängen und je nach Situation Dosenfuss oder Markierhülse über das Schutzrohr führen.

Couper le tube Sanipex et le tube de protection et suivant la situation, faire coulisser le pied de la boîte ou la douille de marquage sur le tube de protection.

Tagliare la guaina e il tubo Sanipex e, secondo la situazione, introdurre la parte inferiore della scatola o il manico di demarcazione sopra la guaina di protezione.

Cut the conduit and the Sanipex pipe and depending upon situation slide the box foot and marking sleeve over the conduit.

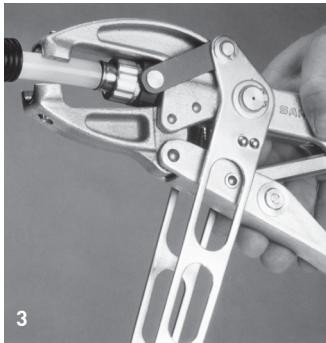


Bördel-Verschraubung bis zum Anschlag über den Dorn der Montagezange schieben.

Placer le raccord avec bagues de serrage à rebord sur le mandrin de la pince à sertir.

Introdurre il raccordo a vite da bordare sul mandrino della tenaglia di montaggio.

Place cone union over mandrel in assembly pliers.

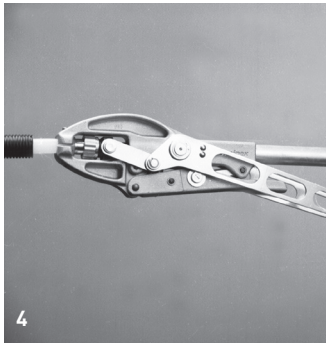


Einführen des JRG Sanipex-Rohres bis an den Dorn der Montagezange und Spannhebel schliessen.

Introduire le tube Sanipex jusqu'au mandrin de la pièce à sertir et presser le levier de serrage.

Infilare il tubo Sanipex fino al mandrino della tenaglia di montaggio e chiudere la leva d'arresto.

Insert Sanipex pipe up against union in assembly pliers and close locking handle.

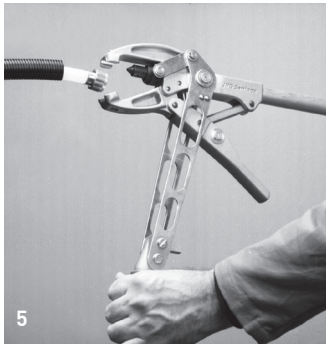


Arbeitshebel schliessen.

Fermer le bras (de levier)
de travail.

Chiudere la leva di lavoro.

Close compression lever.

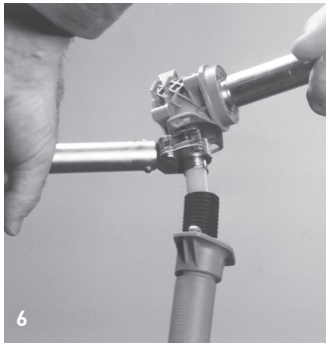


Arbeitshebel öffnen, die Bördel-Verschraubung wird freigegeben.

Ouvrir ensuite le bras (de levier) de travail, l'assemblage est terminé.

Aprire la leva di lavoro e il raccordo a vite da bordare viene liberato.

Opening the compression lever releases the pipe with its union.



Bördel-Verschraubung mit dem Ratschen-Drehmomentschlüssel* (siehe Seite 12) bis zum hör- und fühlbaren „Klick“ anziehen.

Serrer le raccord au moyen de la clé dynamométrique* (voir page 13) à cliquet jusqu'à ce que le „clic“ soit entendu et ressenti.

Tirare il raccordo a vite da bordare con la chiave dinamometrica* (vede pagina 14) fino al „clic“ chiaramente udibile e palpabile.

Tighten cone grip union with ratchet torque* (see page 15) wrench until „click“ is heard and sensible.



* Die JRG Sanipex Ratschendrehschlüssel dienen ausschliesslich zum Anziehen von JRG Sanipex Bördelklemmverbindern. Die entsprechenden Drehmomente sind vom Werk fest eingestellt und bedürfen, bei bestimmungsgemäsem Gebrauch, keiner weiteren Wartung.



Bei allfälligen Funktionsstörungen oder bei Beschädigungen empfehlen wir Ihnen, JRG Sanipex Ratschendrehschlüssel im Austausch zu ersetzen.



An JRG Sanipex Ratschendrehschlüssel dürfen keine Reparaturen vorgenommen werden.



* Les clés dynamométriques à cliquet JRG Sanipex sont conçues uniquement pour serrer les raccords de serrage à rebord. Les moments de réglage correspondants sont réglés en usine, et n'ont pas besoin d'entretien supplémentaire si l'utilisation est conforme à la détermination.



En cas de trouble fonctionnel ou de dommage, nous vous conseillons de remplacer en échange la clé dynamométrique à cliquet JRG Sanipex.



Aucune réparation ne doit être tentée sur les clés dynamométriques à cliquet JRG Sanipex.



* Le chiavi dinamometriche a raganella del sistema JRG Sanipex servono solamente per tirare i raccordi a morsetto da bordare. I relativi momenti torcenti sono regolati dalla fabbrica e non necessitano di ulteriore manutenzione.



In caso di difetti di funzionamento o rotture vi consigliamo di sostituire la chiave dinamometrica a raganella JRG Sanipex (ricambio).



Alle chiavi dinamometriche a raganella JRG Sanipex non deve essere effettuata nessuna riparazione.



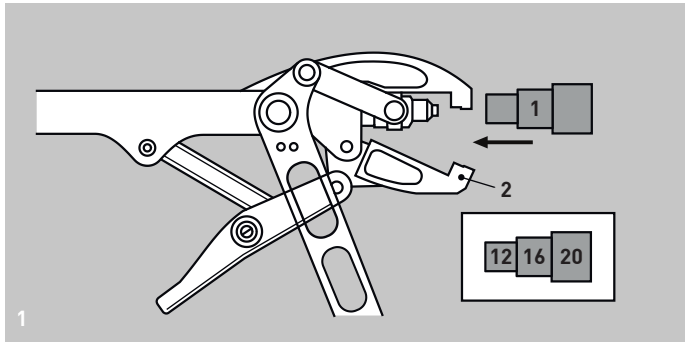
* The JRG Sanipex ratchet torque wrench serves exclusive to tighten the JRG Sanipex cone grip unions. The corresponding work set torque is fixed and do not need, an additional maintenance, if used as directed.



In case of a malfunction or if it is damaged, we recommend you to exchange the JRG Sanipex ratchet torque wrench.



No repairs should be performed on the JRG Sanipex ratchet torque wrenches.



1

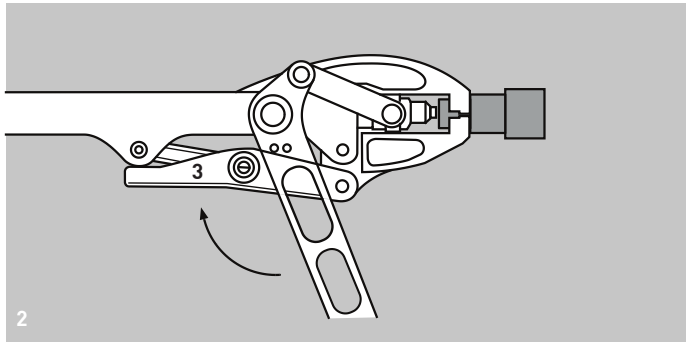
- **Anleitung** zur periodischen Überprüfung (1x jährlich) der Montagezangen.
- **Instructions** pour le contrôle périodique (une fois par année) des pinces de montage.
- **Procedimento** per la prova periodica (una volta all'anno) della tenaglia di montaggio.
- **Instructions** for periodically (once a year) checking the assembly pliers.

Lehrdorn (1) in die Spannbacken (2) einlegen.

Placer le calibre bicylindrique (1) dans les mâchoires de serrage (2) de la pince à sertir.

Mettere il calibro a tampone (1) tra le due ganasce (2).

Place calibration mandrel (1) in jaws (2).

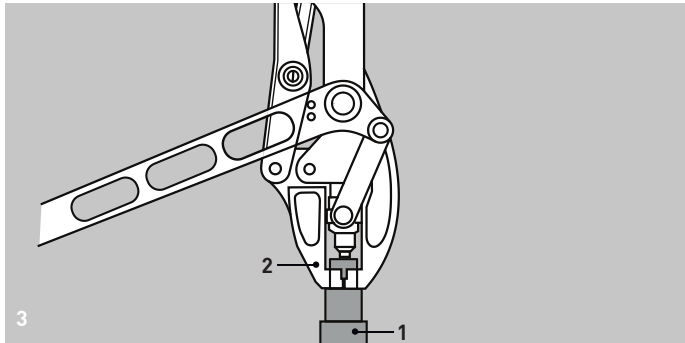


Spannhebel (3) schliessen und festhalten.
(Der Spannhebel muss nicht in der Selbsthaltung bleiben).

Fermer le levier de serrage et le maintenir serré.
(Le levier de serrage ne doit pas nécessairement rester en position d'auto-serrage).

Chiudere la leva d'arresto (3) e trattenerne.
(La leva d'arresto non deve chiudere con lo scatto automatico).

Close locking handle (3) and hold it shut.
(The handle might not stay closed by itself).

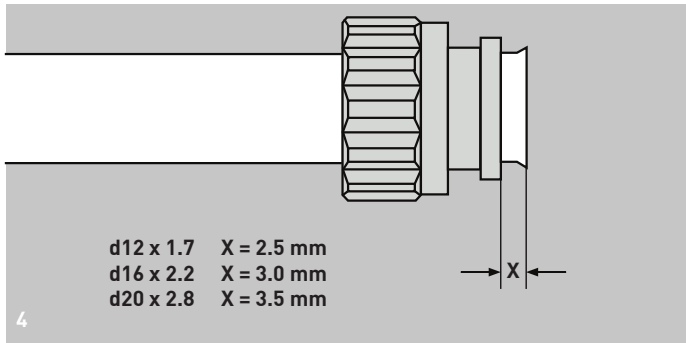


Der Lehrdorn (1) darf durch sein Eigengewicht nicht aus den Spannbacken (2) fallen.

De par son propre poids, le calibre bicylindrique (1) ne doit pas tomber des mâchoires de serrage (2).

Il calibro a tampone (1) stretto tra le due ganasce (2) non deve cadere a terra.

The calibration mandrel (1) must not drop out of the jaws (2) under its own weight.



4

Permanente Kontrolle:

Bei einer korrekt aufgeschobenen Bördelverschraubung muss das vorgebördelte VPE-Rohr folgendes X-Mass (Minimal-Mass) aufweisen.

Contrôle permanent:

En cas de mise en place correcte du raccord à bague de serrage, le tube en PE réticulé doit dépasser du raccord de la valeur X (cote minimale).

Controllo permanente:

Per infilare correttamente un raccordo a morsetto da bordare, il tubo prebordato deve sporgere almeno per una lunghezza „X“ mm (misura minima).

Ongoing check:

When the union collar is in the correct position, the flanged end of the XLPE pipe must project by the (minimum) distance X, as shown.

Georg Fischer JRG AG

Hauptstrasse 130, CH-4450 Sissach

Phone +41 (0)61 975 22 22,

Fax +41 (0)61 975 22 00

info.jrg.ps@georgfischer.com

www.gfps.com

JRG

+GF+