

ULTRAFLOW U3000 / U4000

Ultraschall-Durchflusssensor



Der Ultraflow misst den Durchfluss in Rohren ohne direkten Kontakt zum Medium. Dank benutzerfreundlichem Bedienmenü und einfacher Konfiguration, ist der Sensor schnell in Betrieb gesetzt und gewährleistet präzise Messresultate. Eine kostengünstige Alternative zu herkömmlichen Messsystemen in Rohrleitungen: Betrieb und Wartung ohne Medienkontakt, garantiert minimale Ausfallzeiten und maximale Betriebsbereitschaft einer Anlage.

Eigenschaften

- Grosse, übersichtliche Grafikanzeige mit Hintergrundbeleuchtung
- Einfach zu installieren
- Aufklemsensoren, ohne Medienkontakt
- Leicht nachvollziehbares Programmiermenü
- Einfache 'Schnellstart'-Inbetriebnahme
- Datenspeicher für 198 Datenpunkte (Typ U4000)
- Analog-, Impuls- und Alarmausgänge
- Reynoldszahl-Korrektur



Anwendungsbereiche

- Klimasysteme und Energie Audit
- Pumpenüberwachung
- Prozessüberwachung / -regelung
- Chemikaliendosierung
- Hydraulic Systems
- Sprinklersysteme
- Leckageüberwachung
- Heizungskesseltests

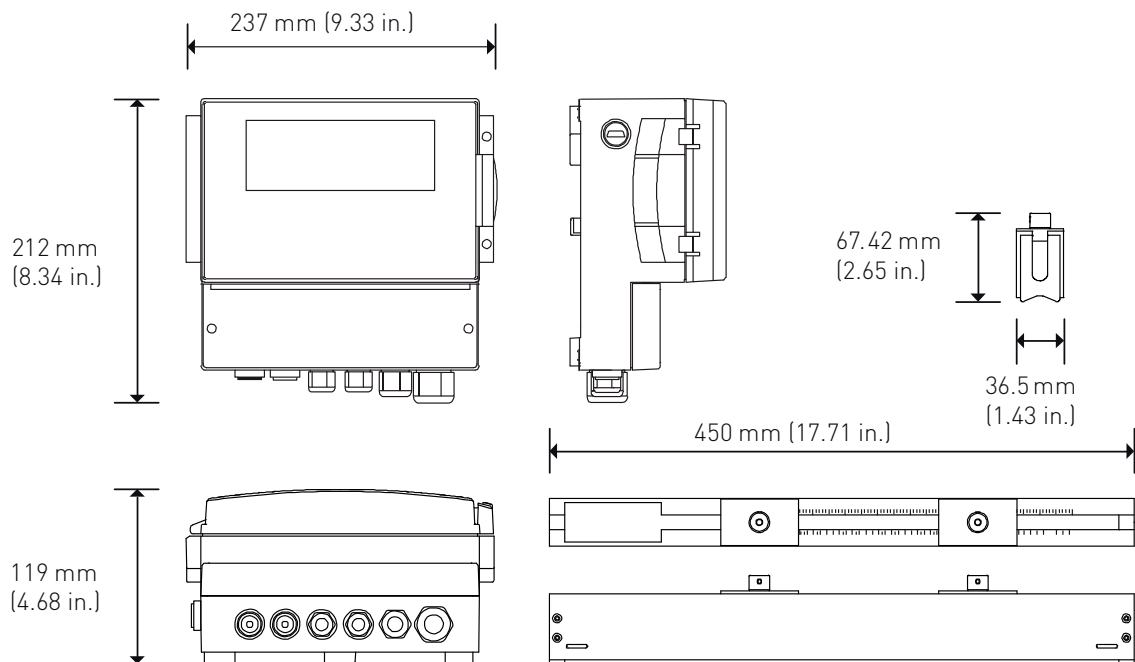
Technische Daten

Allgemein		
Messverfahren	Ultraschall Laufzeit-Messung	
Durchflussbereich	0,1 m/s - 20 m/s	
Genauigkeit	Rohre > DN 75	±0,5 % bis ± 3 % des Durchflussmesswertes bei Durchflussraten > 0,2 m/s
	Rohre DN 13 - 75	±3 % des Durchflussmesswertes bei Durchflussraten >0,2 m/s
Wiederholgenauigkeit	±0,5 % des Durchflussmesswertes oder ±0,02 m/s je nachdem, welcher Wert größer ist	
Ansprechzeit	< 500 ms, vom Rohrdurchmesser abhängig	
Wählbare Durchfluss-Einheiten	Geschwindigkeit	m/s, ft/s
	Volumen	l/s, l/min, l/h, gal/min, gal/h, USgals/min, USgals/h, Barrel/h, Barrel/day, m ³ /s, m ³ /min, m ³ /h
Wählbare Totalisator-Einheiten	Liter, m ³ , Gallonen, US Gallonen, Barrel	
Totalisator	12 Ziffern	
Menü-Sprachen	EN, DE, FR, RU, SE, IT, SP, P, NO, DEN	
Umgebung		
Betriebstemperatur	-20 °C - +50 °C	-4 °F - +122 °F
Lagertemperatur	-25 °C - +75 °C	-13 °F - +167 °F
Rohrwand Temperatur	-20 °C - +135 °C	-4 °F - +275 °F
Luftfeuchtigkeit bei Betrieb	max. 90 % relative Luftfeuchte bei +50 °C (122 °F)	
Geeignete Rohrtypen		
Rohrmaterial	PVDF-SYGEF, PP-PROGEF, PE-ELGEF, PB-INSTAFLEX, ABS, PVC-U/PVC-C, Baustahl, Duktiles Eisen, Edelstahl	
Rohrabmessungen [d]	13 - 2000 mm	0.5 - 78 inch
Rohrwandstärke	1 - 75 mm	0.04 - 3 inch
Rohrbeschichtung	Mögliche Werkstoffe: Gummi, Glas, Beton, Epoxid, Stahl	
Rohrbeschichtungsdicke	0 - 25 mm	0 - 1 inch
Elektronik		
Spannungsversorgung	12 - 24 V AC oder DC, 86 - 264 V AC (47Hz bis 63Hz)	
Stromverbrauch	max. 10,5 W	
Ausgänge		
Analogausgang	Bereich	4 - 20 mA, 0 - 20 mA, 0 - 16 mA
	Auflösung	0,1 % vom Endwert
	Last max.	620 Ω
	Isolation	1500 V optoisoliert
	Alarmstrom	einstellbar zwischen 0 - 26 mA
Impulsausgang	Typ	Digitales MOSFET Relais
	Impulsfolge	1 - 250 pps, benutzerprogrammierbar
	Impulsbreite	2 - 500 ms, benutzerprogrammierbar
	Spannung max.	48 V
	Strom max.	500 mA
	Isolation	1500 V optoisoliert
Alarmausgänge	Typ	2 x MOSFET Relais
	Spannung max.	48 V
	Strom max.	500 mA
	Isolation	1500 V optoisoliert
USB Schnittstelle (nur U4000)	Protokoll	unterstützt Full-Speed (12 Mbits/s) Datenübertragung
	Software	USB Treibersoftware wird mitgeliefert
RS-232 Schnittstelle (nur U4000)	Steckverbinder	Mini USB
	Protokoll	Serielle Kommunikationsschnittstelle RS-232 inklusive XON/XOFF Handshake
	Terminals	GND, RxD, TxD

Technische Daten (continued)

Datenlogger (nur U4000)			
Gespeicherte Daten		Logbuch-Anwendungs-Details, Durchfluss, Gesamtdurchfluss, Einheit, Uhrzeit	
Anzahl Datenpunkte		198 k	
Anzahl Datensätze		20	
Anzahl an Datenpunkten pro Satz		keine Begrenzung (max. 198 k)	
Programmierbares Erfassungsintervall		5 s - 1 Std	
Start / Stop		manuell oder zeitgesteuert	
Datendownload		Per RS-232 / USB-Schnittstelle	
Messwertgeber-Paare			
Typ A		Rohre d13 - 114 mm (2MHz)	
Typ B		Rohre d115 - 2000 mm (1MHz)	
Gehäuse und Display			
Material		ABS und Aluminium	
Abmessungen		230 x 180 x 120 mm	9.0 x 7.1 x 4.7 inch
Gewicht		1,2 kg	2.65 lb
Tastatur		15 Folientasten mit taktiler Rückmeldung	
Display	Typ	240 x 64 Pixel Grafikdisplay, hoher Kontrast, mit Hintergrundbeleuchtung	
	Betrachtungswinkel	Min. 30°, typisch 40°	
	Aktive Fläche	127 x 34 mm	5 x 1.3 inch
Schutzklasse		IP 65	
Versandinformationen			
Paketabmessungen		480 x 320 x 230 mm	19 x 12.5 x 9 inch
Gewicht		4,8 kg	10.6 lb
Volumengewicht		5,8 kg	12.8 lb
Normen und Zulassungen			
CE, RoHS konform			
EMV	BS EN 61326-1:2006	BS EN 61326-2-3:2006	
Sicherheit	BS EN 61010-1:2001		
Umwelt	BS EN 60068-1:1995		
	BS EN 60068-2-1:2007		
	BS EN 60068-2-2:2007		

Abmessungen

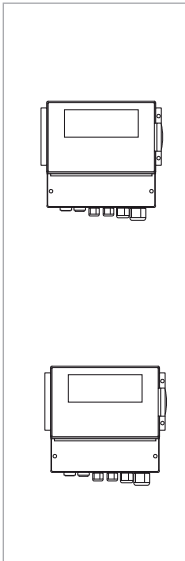


Systemübersicht



- 1 - Messeinheit mit hintergrundbeleuchtetem Grafikdisplay
- 2 - Montageschiene für den Gebrauch mit Messwertgeber-Paar 'A' oder 'B'
- 3 - Stahlbänder für die Befestigung der Messwertgeber-Montageschienen am Rohr
- 4 - Messwertgeber 'A-ST' 2x (U3000/U4000A) für den Gebrauch bei Rohren im Bereich d13 – 114 mm
- 5 - Messwertgeber 'B-ST' 2x (U3000/U4000B) für den Gebrauch bei Rohren im Bereich d115 – 2000 mm
- 6 - Benutzerhandbuch
- 7 - Ultraschall Kopplungspaste
- 8 - USB-Kabel und RS-232-C-Kabel (U4000)
- 9 - Messwertgeber-Kabel (2x) 10 m lang

Bestellinformationen



Hersteller-Teile-Nr.:	Code	Beschreibung
Spannungsversorgung 230 V AC		
U3000A d13-114	159 300 004	Ultraflow U3000, für Rohre d13 - 114 mm
U3000B d115-299	159 300 006	Ultraflow U3000, für Rohre d115 - 299 mm
U3000B d300-2000	159 300 075	Ultraflow U3000, für Rohre d300 - 2000 mm
U4000A d13-114	159 300 008	Ultraflow U4000, für Rohre d13 - 114 mm, Datenlogger
U4000B d115-299	159 300 010	Ultraflow U4000, für Rohre d115 - 299 mm, Datenlogger
U4000B d300-2000	159 300 076	Ultraflow U4000, für Rohre d300 - 2000 mm, Datenlogger
Spannungsversorgung 24 V DC		
U3000A d13-114	159 300 005	Ultraflow U3000, für Rohre d13 - 114 mm
U3000B d115-299	159 300 007	Ultraflow U3000, für Rohre d115 - 299 mm
U3000B d300-2000	159 300 077	Ultraflow U3000, für Rohre d300 - 2000 mm
U4000A d13-114	159 300 009	Ultraflow U4000, für Rohre d13 - 114 mm, Datenlogger
U4000B d115-299	159 300 011	Ultraflow U4000, für Rohre d115 - 299 mm, Datenlogger
U4000B d300-2000	159 300 079	Ultraflow U4000, für Rohre d300 - 2000 mm, Datenlogger

Zubehör und Ersatzteile

Code	Beschreibung
159 300 068	Verlängerungskabel 5 Meter - Sensorkabel Set (2 Kabel, rot&blau)
159 300 069	Verlängerungskabel 10 Meter - Sensorkabel Set (2 Kabel, rot&blau)
159 300 290	Verlängerungskabel 15 Meter - Sensorkabel Set (2 Kabel, rot&blau)
159 300 070	Verlängerungskabel 20 Meter - Sensorkabel Set (2 Kabel, rot&blau)
159 300 291	Verlängerungskabel 25 Meter - Sensorkabel Set (2 Kabel, rot&blau)
159 300 292	Verlängerungskabel 30 Meter - Sensorkabel Set (2 Kabel, rot&blau)
159 300 293	Verlängerungskabel 35 Meter - Sensorkabel Set (2 Kabel, rot&blau)
159 300 294	Verlängerungskabel 40 Meter - Sensorkabel Set (2 Kabel, rot&blau)
159 300 295	Verlängerungskabel 45 Meter - Sensorkabel Set (2 Kabel, rot&blau)
159 300 296	Verlängerungskabel 50 Meter - Sensorkabel Set (2 Kabel, rot&blau)