



Der U1000 V2 ist ein „Clamp-on“ Ultraschall-Durchflusssensor für die kontinuierliche Messung von Durchflussraten. Der kostengünstige Sensor kann als autonome Anzeige oder als Teil eines Regelkreises eingesetzt werden und ist für eine permanente Installation ausgelegt. Der U1000 V2 ist äusserst einfach zu installieren – Auf das Rohr aufkleben, an eine elektrische Speisung anschliessen und den Rohrdurchmesser eingeben. Es sind keine Fachkenntnisse oder spezielle Werkzeuge notwendig. Das „Clamp-on“ Konzept ermöglicht die Installation des Sensors in laufende Systeme. Die Rohrleitung muss nicht geöffnet werden. Kompakt, robust und zuverlässig – Der U1000 V2 wurde für den langfristigen Einsatz in industriellen Anwendungen ausgelegt.

Vorteile/Merkmale

- **Grosses, einfach ablesbares Display mit Hintergrundbeleuchtung**
- **Einfache Installation ohne Werkzeuge**
- **„Clamp-on“-Design**
- **Einfache, leicht verständliche Menüstruktur**
- **Schnelle Inbetriebnahme**
- **Kompaktes Design mit integrierten Messwertaufnehmern**



Applikationen

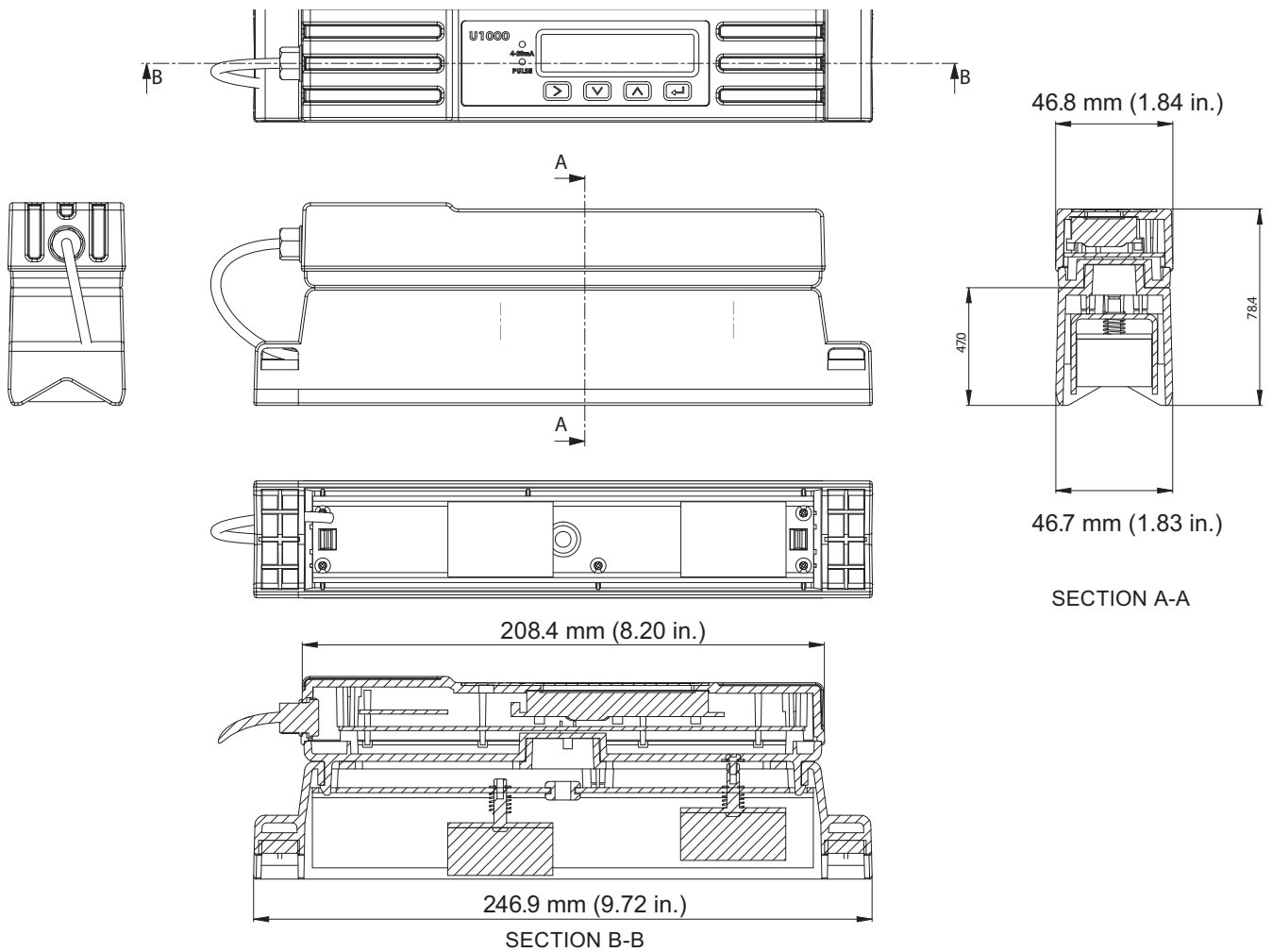
- **Reinstwasser-Anwendungen**
- **Heizungssysteme**
- **Kühlwasserkreisläufe**
- **Durchflussmessung für Energiemessungen**
- **Überwachung von Herstellprozessen**

Spezifikation

Allgemein			
Messverfahren	Ultraschall Laufzeit-Messung		
Durchflussbereich	0,1 m/s - 10 m/s (0.3 ft/s - 32 ft/s), bi-direktional		
Genauigkeit	±3% des Durchflussmesswerts, bei Durchflussraten >0.3 m/s		
Wiederholgenauigkeit	±0,5% des Durchflussmesswerts		
Ansprechzeit	< 500 ms		
Wählbare Durchfluss-Einheiten	Geschwindigkeit	m/sec, ft/sec.	
	Volumen	l/s, l/min, gal/s, gal/min, USgal/s, USgal/min, m3/min, m3/hr	
Wählbare Totalisator-Einheiten	l, m3, gals, USgals		
Menü-Sprachen	EN		
Umgebung			
Betriebstemperatur	0 °C bis 50 °C	32 °F bis 122 °F	
Lagertemperatur	-10 °C bis +60 °C	14 °F bis 140 °F	
Rohrwand-Temperatur	0 °C bis 85 °C	32 °F bis 185 °F	
Luftfeuchtigkeit bei Betrieb	Max. 90% relative Feuchtigkeit bei +50 °C (122 °F)		
Geeignete Rohrtypen			
Rohrmaterialien	PVDF, PP-H, PE, PB, ABS, PVC-U, PVC-C, Baustahl, Eisen, rostfreier Stahl 316		
Rohrdurchmesser (d)	d22 - d180 mm*	0.86 - 7 Inch*	
Elektronik			
Spannungsversorgung	12 to 24 V AC/DC		
Stromverbrauch	Max. 7 VA		
Outputs			
Analogausgang	Bereich	4 to 20 mA	
	Auflösung	0.1 % of vom Messbereich	
	Last max.	620 Ω	
	Isolation	1500 V optisch isoliert	
	Alarmstrom	3.5 mA	
Impulsausgang	Typ	Optisch-isolierter MOSFET, spannungsfreier Schliesser-Kontakt	
	Impulsfolge	1 - 166 pps benutzerprogrammierbar, Frequenzmodus max. 200 Hz	
	Impulsbreite	25 ms Standardwert, 3 - 99 ms benutzerprogrammierbar	
	Spannung max.	48 V AC	
	Strom max.	500 mA	
	Isolation	2500 V optisch isoliert	
Gehäuse und Display			
Material	Polykarbonat		
Dimensionen	250 x 48 x 90 mm	9.85 x 1.9 x 3.55 inch	
Gewicht	0.5 kg	1.1 lb	
Tastatur	Tastenfeld mit 4 Drucktasten		
Display	Typ	LCD, 2 Linien x 16 Zeichen	
	Betrachtungswinkel	Min. 30°, Max. 40°	
	Aktive Fläche	83 x 18.6 mm	3.3 x 0.73 inch
Schutzklasse	IP 54		
Versandinformationen			
Paketabmessung	290 x 280 x 100 mm	11.4 x 11 x 4 inch	
Gewicht	1.4 kg	0.05 lb	
Volumengewicht	1.4 kg	0.05 lb	
Normen und Zulassungen			
	CE, RoHS konform		
Sicherheit	BS EN 61010-1:2001		
EMV	BS EN 61326-1:2006	BS EN 61326-2-3:2006	
Umgebung	BS EN 60068-1:1995		
	BS EN 60068-2-1:2007	BS EN 60068-2-2:2007	

* Die messbaren Rohrgrößen sind von Rohrmaterial und Rohrinne Durchmesser abhängig

Abmessungen

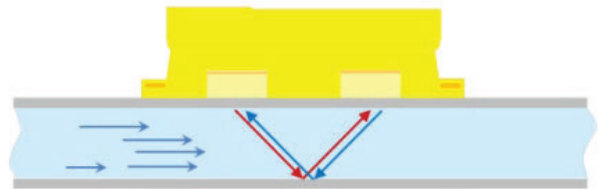


Funktion

Der U1000 V2 funktioniert wie alle derzeitigen Ultraschall-Durchflussmessgeräte nach dem Weg-Zeit-Prinzip von Ultraschallwellen.

Das Gerät wird direkt auf eine Rohroberfläche installiert und sendet Ultraschallwellen zwischen den beiden Schallwandlern hin und her. Je nach Durchfluss entsteht eine kleine Zeitdifferenz zwischen den beiden Ultraschallsignalen – diese ist proportional zur Fließgeschwindigkeit.

Der U1000 V2 ist speziell auf reines Wasser abgestimmt und kann an PVDF-ABS, PVC, PP, PE, PB-Instaflex, Metall und Stahlrohren eingesetzt werden. Über 4 bis 20 mA, Modbus, Puls oder Frequenzgang können Prozesse direkt von einem übergeordneten System überwacht werden.



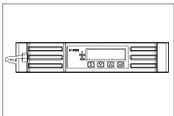
Technische Daten



Nr. Beschreibung

1	Stromversorgung (AC/DC)
2	Rohrschelle
3	Elektronikmodul
4	Führungsschiene
5	Bedienoberfläche
6	Rohr

Bestellübersicht



Hersteller- Teile-Nr.	Code	Beschreibung
U1000 V2	159 300 300	U1000 V2, 4 to 20 mA & Impuls, d22 - d115
U1000 V2	159 300 301	U1000 V2, 4to 20 mA & Impuls, d125 - d180
U1000 V2	159 300 302	U1000 V2, Modbus & Impuls, d22 - d115
U1000 V2	159 300 303	U1000 V2, Modbus & Impuls, d125 - d180