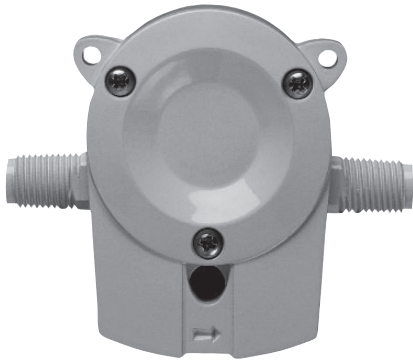


Signet 2000 微流量计



3-2000.090-1 Rev. 6 01/19

操作说明书



描述

Signet 2000微流量转子传感器由聚苯硫醚 (PPS) 构成, 可提供较高的材料强度。2000提供两种流量范围, 从0.11或1.13 lpm (0.03或0.3 gpm) 开始, 适用于清洁工艺液体, 无论流体颜色或不透明度如何。

该传感器可以连接到柔性管或刚性管, 并使用标准硬件进行安装。传感器中只有一个运动部件和低压降可降低运营成本和维护要求。

特点

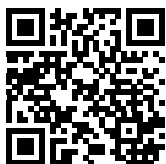
- 工作范围0.11至12.11 lpm (0.03至3.2 gpm)
- 安装简单
- 用于简单管道接头连接的1/4英寸NPT或ISO螺纹
- 测量不透明和透明液体
- 低压降
- 标准电缆7.6米 (25英尺)

特点

保修声明.....	2
产品注册.....	2
化学兼容性.....	2
安全信息.....	2
尺寸.....	2
规格.....	3
兼容仪器接线.....	3
推荐的传感器位置.....	3
传感器安装说明.....	4
配件安装.....	4
K系数.....	4
订购信息.....	4



- English
- 中文



保修信息

请向您当地的Georg Fischer销售办事处索取最新的保修声明。

所有退回的保修和非保修维修必须包括一份完整的服务表格，并且必须将货物退回当地的GF销售办事处或分销商。未填写服务申请表格，退回的产品不享受质保更换或维修。

有货架寿命的Signet产品（例如pH，ORP，余氯电极，校准溶液；例如pH缓冲液，浊度标液或其他溶液）只在产品出盒时提供保修，但不对任何因过程或应用中导致的损坏质保（例如高温，化学腐蚀，变干或错误操作，例如玻璃破损，膜片损坏，冻结或极端温度）。

产品注册





感谢您购买Georg Fischer测量产品的Signet产品线。

如果您想注册您的产品，您现在可以通过以下方式之一在线注册：

- 访问我们的网站www.gfsignet.com
- 在 Service and Support 下，点击Product Registration
- 如果这是一个PDF说明书（数字拷贝），[点击这里](#)

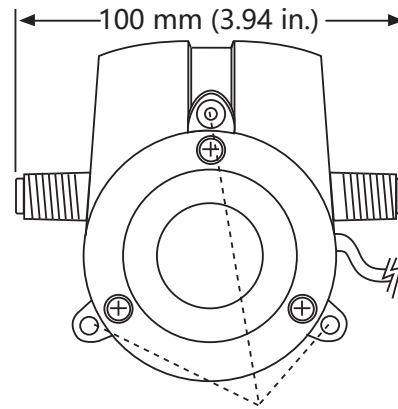
安全须知

1. 在安装/拆除之前对系统进行减压和排空。
2. 使用前确保化学兼容性。
3. 不要超过最高温度/压力规定。
4. 在安装/维修过程中佩戴安全护目镜或面罩。
5. 不要改变产品结构。

	警告/小心/危险 表示潜在的危險。不遵守所有警告可能导致设备损坏，受伤或死亡
	个人防护设备 (PPE) 在Signet产品的安装和维护过程中始终使用最合适的PPE。
	带压系统警告 传感器可能处于带压状态，安装或拆卸前要注意系统排空。不这样做可能导致设备损坏和/或严重伤害。
	注释/技术说明 突出显示附加信息或详细的步骤。

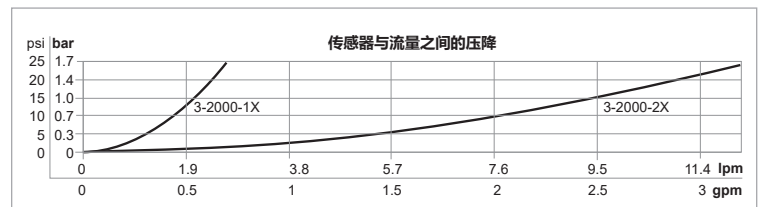
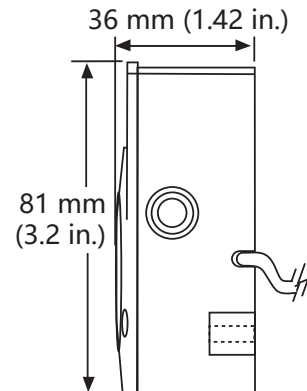
外形尺寸

俯视图



在68毫米（2.68英寸）螺栓环上安装量规M3或标准的6#螺钉

侧面图



规格

概述

流量范围：

-11和-12版本..... 0.11至2.6 lpm (0.03至0.7 gpm)

-21和-22版本..... 1.13至12.11 lpm (0.3至3.2 gpm)

线性..... 全量程的±1.2%

重复性..... 全量程的±0.5%

连接..... 1/4英寸NPT (公头) 或ISO 7/1-R1 / 4 (公头)

接液材料

传感器主体和盖子..... 40%玻璃填充聚苯硫醚

转子..... PEEK®, 自然的, 无添加

盖上O形圈..... FKM

电气特性

电源..... 5至24 VDC±10%, 稳压, 最大10 mA。

输出类型：集电极开路, 下沉, 最大10 mA。

电缆长度..... 7.6米 (25英尺), 可延长至300米 (1000英尺)

电缆类型..... 2芯双绞线屏蔽 (Belden 8451)

最大压力/温度等级

0°C至80°C (32°F至176°F) @ 5.5 bar (80 psi) 最大

装运重量

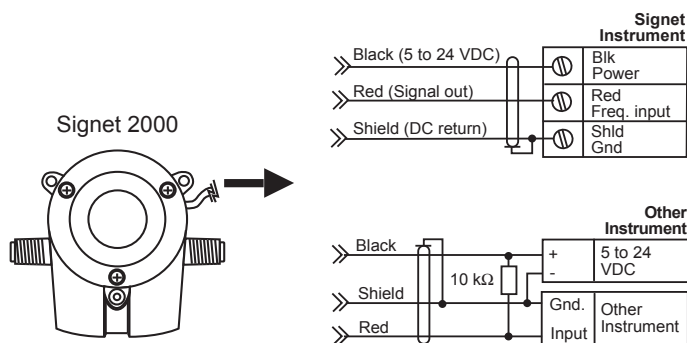
250克 (9.6盎司)

标准和认证

- 按照ISO9001质量管理体系和ISO14001环境管理体系以及OHSAS18001职业健康和安全管理体系统制造

PEEK®是Victrex plc的注册商标。

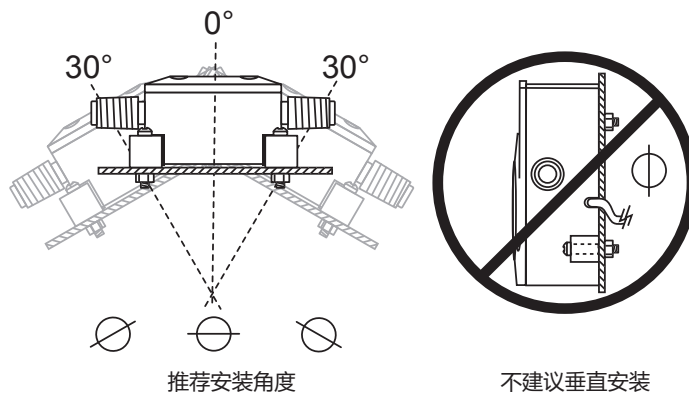
兼容仪表接线



技术提示：

- 传感器电缆最多可延长至300 m (1000 ft) , 使用2芯双绞屏蔽电缆。
- 通过电缆接头保持电缆屏蔽层。
- 将传感器电缆与AC电源线分开。
- 与Signet 8550 Process Pro流量变送器一起使用时, 需要AUX电源。

建议传感器位置



推荐安装角度

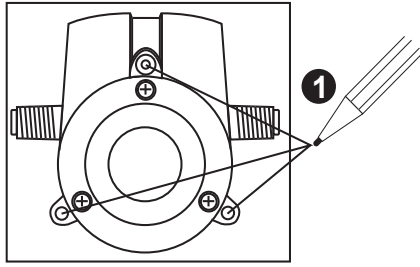
不建议垂直安装



技术提示：

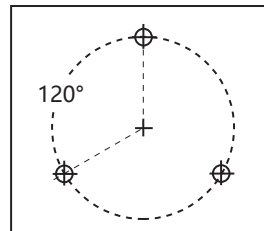
- 建议采用水平安装 (±30°) 以获得最佳性能。
- 仅适用于清洁液体。悬浮固体会导致机械故障。
- 1/4英寸NPT或ISO 7/1 - R1 / 4 (公) 端口连接
- NEMA 4X / IP65防溅外壳。

传感器安装说明

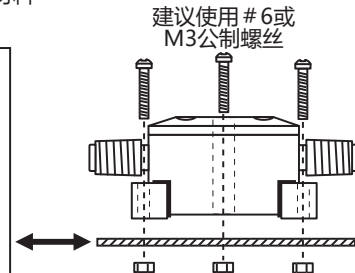


安装表面

2 移除传感器，然后使用正确的螺丝来安装面板材料



安装表面（顶部），68毫米（2.68英寸）螺栓环



建议使用 # 6 或 M3 公制螺丝

安装表面（侧面）

安装



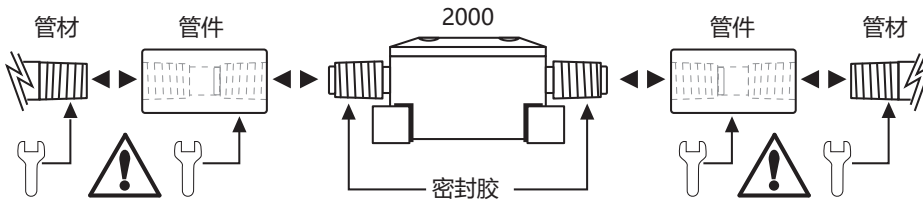
警告：

- 最大管道上的拧紧扭矩：13 Nm（10磅）
- 不要过度拧紧。不遵守扭矩规格可能会永久损坏传感器端口



技术提示：

- 兼容配件（客户提供）：母接头（图示），减速器或软管倒钩式。
- 始终将螺纹密封胶涂抹在传感器端口螺纹上以防止泄漏。



K系数

下面列出的K系数代表传感器发出的脉冲数
按照传感器型号为每个工程单位（加仑、升、毫升）对应不同的K系数值

传感器类型	K系数		
	每加仑对应的脉冲数	每升对应的脉冲数	每毫升对应的脉冲数
3-2000-11	9950	2629	2.629
3-2000-12	9950	2629	2.629
3-2000-21	3160	834.9	0.835
3-2000-22	3160	834.9	0.835

转换公式：

1美国加仑=0.83267英制加仑

订购信息

制造商部件号

3-2000-11	198 822 000
3-2000-12	198 822 001
3-2000-21	198 822 002
3-2000-22	198 822 003

订货号

描述

微流量传感器，低流量，带0.25 in. NPT螺纹
微流量传感器，低流量，带ISO 7/1-R1/4螺纹
微流量传感器，高流量，带0.25 in. NPT螺纹
微流量传感器，高流量，带ISO 7/1-R1/4螺纹

饰品

制造商部件号

3-2000.390	198 820 050
1220-0029	198 820 049
2450-0620	198 820 051
5523-0222	159 000 392

订货号

描述

更换转子套件
盖上O型圈
盖上螺丝
电缆（每英尺），2条件。W /屏蔽，22 AWG

+GF+

乔治费歇尔·中国

上海 021 3899 3899 北京 010 5682 1599 深圳 0755 8228 0172/73 成都 028 8608 8556 西安 029 8819 0100

www.gfps.com