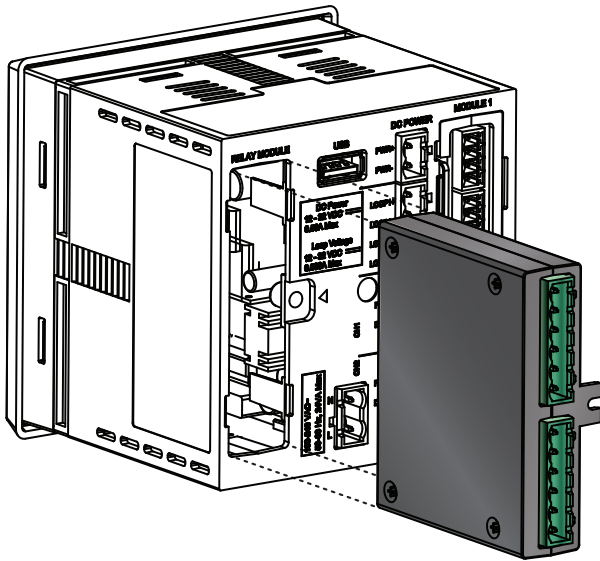




产品描述

9950提供三种类型的继电器模块。3-9950.393-1包含四组机械式继电器。3-9950.393-2包含两组机械式继电器和两组固态继电器。3-9950-393-3包含两组机械式继电器和四路二进制输入。



无论9950变送器在现场是否已投用，继电器模块安装到9950变送器上都非常方便。安装或拆卸模块之前需断开9950电源。

继电器模块的安装

插入继电器模块并用一个螺钉固定。

1. 可使用标准螺丝刀轻轻撬开可拆卸端子，使其远离模块上的插座。
2. 安装前把接线端子从模块插座上拆下。

继电器模块的拆卸

注意：确保断开9950和继电器模块的电源。

1. 从继电器模块上卸下固定螺钉并放在一边。
2. 将接线端子插入继电器模块。
3. 抓住接线端子向后拉，直到模块从9950上拔出。



注意:

安装或拆卸模块时要小心。不要弯曲连接插针。将插针和连接端子对准，然后将模块推入到位，之后用螺钉固定。



避免静电放电(ESD):

- 如无必要，不要触碰模块，以减少静电造成损伤的可能性。
- 握持模块的边缘。切勿触摸任何暴露的电路或触点。
- 在操作模块时，请穿戴防静电腕带或固定在防静电垫上，或保持一只手触摸正确接地的管路或其他接地的金属部件。



注意：切换有源负载（通常是感性负载）容易导致触点处产生电弧，从而损坏继电器。可加配RC滤波器套件或“缓冲器”（产品编号3-8050.396），以减轻或消除这些破坏性影响。

继电器模块接线

- 端子接受12-24 AWG电线。
- 从电线头剥去10-12毫米 (0.4-0.5英寸) 的绝缘层, 对裸露端部进行镀锡以消除磨损隐患。
- 将电线头或套圈完全插入端子并用螺丝固定。
- 请勿让任何可能连接到内部继电器的交流电引线与低压电线接触。

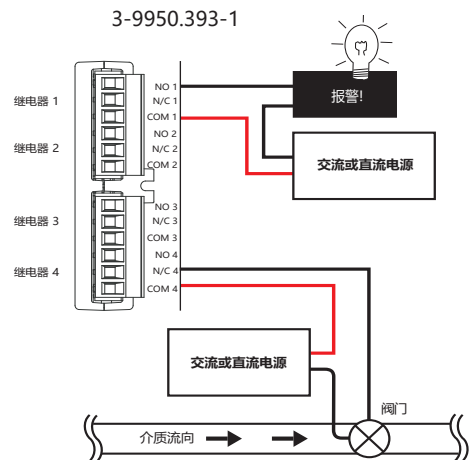
3-9950.393-1 and 3-9950.393-2

继电器1: 正常运行时报警关闭, 当继电器根据9950继电器的设定激活时, 报警将变为打开。

继电器4: 正常运行时阀门打开, 当继电器根据9950继电器的设定激活时, 阀门将变为关闭。

NO = 常开 (激活时关闭)
NC = 常闭 (激活时打开)

机械式继电器额定值: 5A 250 VAC, 5A 30 VDC
固态继电器额定值: 50 mA 30V AC/DC
(适用于3-9950.393-2继电器1和2)



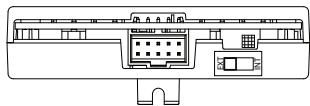
3-9950.393-3

正常运行时报警关闭, 当继电器根据9950继电器的设定激活时, 报警将变为打开。

当储罐液位高于液位开关时, 二进制输入4将打开; 当储罐液位低于液位开关时, 二进制输入4将关闭。

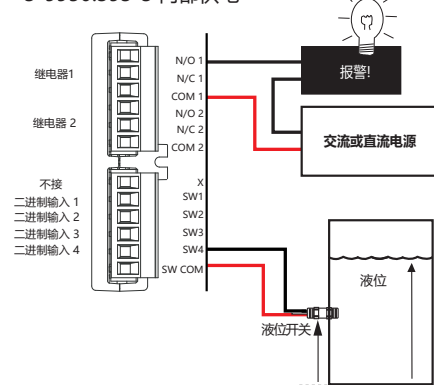
二进制输入额定值

最高输入电压 (无损坏)	30 VDC
最低输入电压 (无损坏)	-5 VDC (低于0VDC时无操作)
对应信号“关”(低点或“0”)的最高输入电压	1.5 VDC
对应信号“开”(高点或“1”)的最低输入电压	3.0 VDC
对应信号“0”(低点)的最大电流消耗	≤500 μADC
对应信号“1”(高点)的最小电流消耗	500 μA
对应信号“1”(高点)的典型电流消耗	6.0 mA at 30 VDC, 4.8 mA at 24VDC, 2.4 mA at 12 VDC, 1.0 mA at 5 VDC

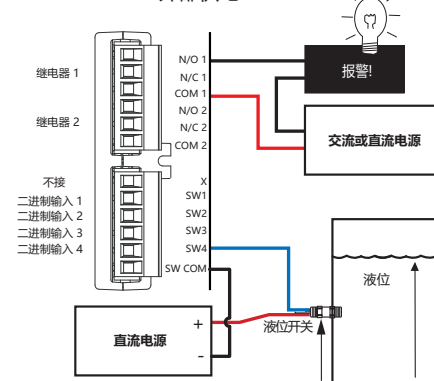


如果有外部供电的传感器连接到3-9950.393-3模块, 请将电源开关设置到EXT位置。将电源开关切换到INT位置, 模块可以为外部传感器供电。模块的最大功率为6mA@30VDC。

3-9950.393-3 内部供电



3-9950.393-3 外部供电



订货信息

制造商部件号	订货号	描述
3-9950.393-1	159 310 268	带4组机械式继电器的继电器模块
3-9950.393-2	159 310 269	带2组机械式继电器和2组固态继电器的继电器模块
3-9950.393-3	159 310 270	带2组机械式继电器和4路二进制输入的继电器模块



乔治费歇尔·中国
上海 021 3899 3899
www.gfps.com

北京 010 5682 1599

深圳 0755 8228 0172/73 成都 028 8608 8556

西安 029 8819 0100