

Signet 515/2536 Rotor-X 유량 센서



3-0515.090 Rev. 26 11/19

사용 설명서

515 센서
(적색 캡)



8510 통합 센서



2536 센서
(청색 캡)



8512 통합 센서



2536 센서
(회색 캡)



설명

515/8510 및 2536/8512 버전에 모두 적용되는 사용 설명서

간단한 설치, 오래도록 신뢰할 수 있는 성능, Signet 515와 2536 Rotor-X 패들 휠 유량 센서는 반복성 높은 견고한 센서로써 유지보수가 전혀 또는 거의 필요하지 않은 탁월한 가치를 지니고 있습니다.

Signet 515와 2536 센서는 가득 충전된 파이프 내 액체 유량을 측정하며 저압 시스템에서 사용할 수 있습니다.

- PP, PVDF 및 PVC 등 수많은 재료를 선택할 수 있다는 점때문에(2536에만 해당) 이 모델은 매우 용도가 다양하며 수많은 액상 공정용액과 약품 내식성이 있습니다.
- 센서는 Signet 피팅 맞춤 제품군을 사용하여 DN15 ~ DN900 (½ ~ 36 in)에 설치할 수 있습니다. PVC 2536 버전은 DN15 ~ DN100(½ ~ 4인치)까지 설치할 수 있습니다.
- T자관, 새들, 웰도렛을 포함하는 이러한 맞춤 피팅을 사용하면 공정 유동 내에서 센서를 적절한 삽입 깊이로 안착시킬 수 있습니다.
- 웹캠 설치를 위한 옵션이 제공됩니다. 2536 PVC 버전은 제외

515/8510의 장점:

- 유속 범위 0.3 ~ 6m/s(1 ~ 20ft/s)
- DN15 ~ DN900(½ ~ 36인치) 파이프 사이즈에 설치
- 20:1의 넓은 턴다운비
- 자가 동력식
- 반복성 높은 출력
- 내화학성 재료
- 손쉬운 로터 교체

2536/8512의 장점:

- 유속 범위 0.1 ~ 6m/s(0.3 ~ 20ft/s)
- DN15 ~ DN900(½ ~ 36인치) 파이프 사이즈에 설치
- 농축 차아염소산나트륨 12.5%를 투입하기 위하여 DN15 ~ DN100(½ ~ 4인치) 파이프 사이즈에 2536 PVC 버전을 설치합니다
- 66:1의 넓은 턴다운비
- 오픈 콜렉터 출력
- 고해상도와 잡음 내성
- 내화학성 재료
- 손쉬운 로터 교체
- 차아염소산나트륨 수송/투입/일괄처리(3-2536-U0)



- [English](#)
- [한국어](#)

보증 정보

가장 최근의 보증서는 고객께서 계신 현지 Georg Fischer 판매 대리점에 문의해 주십시오.

모든 보증 수리와 비보증 수리를 위하여 반품하는 상품은 완전히 작성한 서비스 양식을 사용하여야 하며 상품은 지역 GF 사업장이나 판매 대리점에 반품하여야 합니다.

서비스 양식 없이 반품한 제품은 보증에 따른 교환 또는 수리를 받을 수 없습니다.

사용수명이 제한적인 Signet 제품들은(예: pH, ORP, 염소 전극, 보정용액(예: pH 완충용액, 탁도 표준용액 또는 기타 용액)) 개봉 후에 보증이 되지만 공정이나 적용 하자(예: 고온, 화학 독성, 건조) 또는 잘못된 취급(예: 유리 파손, 막 손상, 동결 및/또는 극한의 온도)으로 인한 손상에 대해서는 보증을 받지 못합니다.

제품 등록

Georg Fischer의 Signet 제품군을 구입해 주셔서 감사합니다. 제품 등록을 원하시면 현재 다음 중 한 가지 방법으로 온라인 등록이 가능합니다:

- 당사 웹사이트 www.gfsignet.com을 방문해 주십시오. 서비스 및 지원에서 제품 등록 양식을 클릭하십시오.
- 제품 등록 양식이 PDF 매뉴얼(디지털 사본)인 경우 [여기를 클릭](#)해 주십시오.

안전 정보

1. 설치 또는 제거 전 시스템을 감압하고 압력을 배출하십시오.
2. 사용 전 약품 내식성을 확인하십시오.
3. 최대 온도 또는 압력 사양을 초과하지 마십시오.
4. 설치 및/또는 서비스하는 동안 항상 보안경이나 안면보호구를 착용하십시오.
5. 제품의 구성을 변경하지 마십시오. 다음은 파이프 피팅 안내 시트 중 안전 지침입니다.
6. 설계된 용도 외의 용도로 본 제품을 사용하지 마십시오.
7. 액체에 대해서만 사용하십시오.

	경고/주의/위험 잠재적 위험을 나타냅니다. 경고를 모두 준수하지 않을 경우 장비의 손상, 부상 또는 사망에 이를 수 있습니다.
	개인 보호 장비(PPE) Signet 제품을 설치 및 서비스하는 동안 항상 가장 적절한 PPE를 사용하십시오.
	가압 시스템 경고 센서에 압력이 걸릴 수 있으므로 설치 또는 제거하기 전 주의하여 시스템 압력을 배출하십시오. 이와 같이 하지 않을 경우 장비가 손상되거나 심각한 부상을 입을 수 있습니다.
	손으로만 조십시오. 과도하게 조일 경우 제품의 나사산이 영구적으로 손상되어 고정 너트가 파손될 수 있습니다
	공구를 사용하지 마십시오. 수리한 이후 공구 사용으로 제품이 손상되면 제품 보증이 무효화될 수 있습니다.
	참고사항 / 기술 노트 추가 정보 또는 상세 절차를 강조하여 설명합니다.

약품 내식성

Georg Fischer Signet 제품은 다양한 액체 및 화학물질에 적합하도록 유체와 접촉 가능한 여러가지 재료로 제조됩니다.

일반적인 배관 타입을 포함한 모든 플라스틱 재료(PVC, PVDF, PP 및 PE)은 물이나 일부 산을 포함한 휘발성 물질 등의 담겨지는 매체에 대해 다소 침투성이 있습니다. 이러한 영향은 다공성과는 관련이 없으며 순수하게 플라스틱을 관통하는 가스 확산의 문제입니다.

사용 지침에 따라 플라스틱 재료가 매질과 호환성이 있는 경우 매질이 침투한다 하여도 플라스틱 자체가 손상되지는 않을 것입니다. 그러나 GF Signet 플라스틱 패들 휠 센서의 경우에서와 같이 플라스틱이 다른 민감한 구성품을 에워싸고 있는 경우 플라스틱 바디와 로터를 관통하여 확산되는 매질로 인해 재료가 영향을 받거나 손상될 수 있습니다.

고온의 질산 환경에서 PVDF 패들 휠 센서를 사용했을 때 센서의 파손이 보고된 바 있습니다. PVDF는 그 자체는 손상되지 않지만 질산 성분을 상당히 침투시킬 수 있는 것으로 알려졌습니다. 여기에서 명확한 가이드라인은 제시할 수 없지만 손상이 센서에 미치는 영향은 온도, 압력, 농도에 따라 다릅니다.

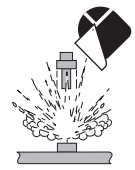
화학 반응성이 큰 물질이 있는 환경에서 센서를 사용할 수 있습니다.

특히 신중하실 경우 GF Signet은 산이 센서에 미치는 손상 효과를 지연시킬 서로 상이한 내부 수지 캡슐화(포팅)된 센서를 제공할 수 있습니다.

특수 제품 관련 질문이 있으시거나 주문을 하시려면 signet-specialproduct@georgfischer.com으로 이메일을 보내 주십시오.



경고!



패들 휠 고정 너트:

적색(515), 청색(2536) 및 회색(2536)

패들 휠 센서의 고정 너트는 화학 반응성이 큰 물질과 장시간 접촉하도록 설계되지 않았습니다. 강산, 부식성 물질과 용제 또는 그 증기로 인해 고정 너트가 파손되면 센서가 배출되어 공정 유체가 손실됨으로써 장비 손상과 심한 부상 등 심각한 여러 가지 결과를 가져올 수 있습니다.

예를 들어 누수나 유출 등으로 인해 이러한 물질과 접촉했을 수 있는 고정 너트는 반드시 교체하여야 합니다.

패들 휠 유지보수:

패들 휠 유량 센서는 마모가 될 수밖에 없으며 기계 부품(로터, 핀, O링, 베어링, 리테이너 등)의 유지보수와 교체가 필요할 수 있습니다. 권장 정비 주기는 적용되는 사양, 측정된 유체의 특성, 설치 세부사항에 따라 달라질 것입니다. 여기에는 다음이 포함될 수 있으며 이에 한정되지 않습니다: 공정 유량, 수격작용의 발생, 유체의 부식성과 마모성, 다른 장비와 관련된 센서 설치.

GF Signet은 개별 교체 부품 및 로터 교체 키트를 제공합니다. 이 키트에는 교체 설명서가 포함되어 있어 고객들이 현장 정비를 수행하고 적용 환경의 가동중지 시간을 줄일 수 있습니다. 질문사항은 패들 휠 교체 절(5페이지)을 참조하시거나 현지 GF 판매 대리점에 문의하십시오.

515, 2536, 8510, 8512, 2537에만 해당:

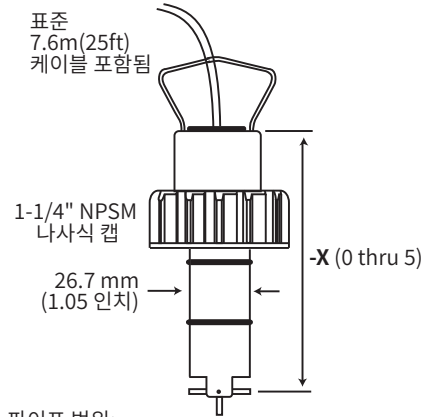
당사 고객들을 지원하기 위하여 GF Signet 수리 부서에서는 플라스틱 패들 휠 제품을 출고시 사양에 따라 재검정하는 서비스를 제공하고 있습니다. 자세한 내용은 당사 대리점에 문의하시거나 www.gfsignet.com을 방문해 주십시오.

목차

설명.....	1
보증서.....	2
제품 등록.....	2
안전 정보.....	2
약품 내식성.....	2
치수.....	3
사양.....	4
피팅의 위치.....	5
센서 장착 위치.....	5
표준 센서 설치.....	5
로터 교체 절차.....	5
센서 배선.....	6
H-치수.....	6
K-팩터.....	7
Signet 피팅.....	11
주문 정보(515/8510).....	11
주문 정보(2536/8512).....	12

치수

515/2536 센서

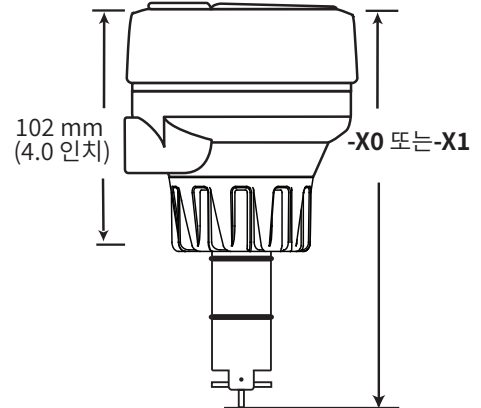


파이프 범위:

1/2인치 ~ 4인치	-X0 = 104 mm (4.1 인치)
5인치 ~ 8인치	-X1 = 137 mm (5.4 인치)
10인치 이상	-X2 = 213 mm (8.4 인치)
1/2인치 ~ 4인치	-X3 = 297 mm (11.7 인치)
5인치 ~ 8인치	-X4 = 332 mm (13.1 인치)
10인치 이상	-X5 = 408 mm (16.1 인치)

} 웻 탭

8510-XX/8512-XX 일체형 센서, 트랜스미터와 일체형 어댑터 키트(별매)가 포함된 모습



-X0 = 152 mm (6.0 인치)

사양

일반

유량 범위:

515	0.3 ~ 6m/s(1 ~ 20ft/s)
2536	0.1 ~ 6m/s(0.3 ~ 20ft/s)
파이프 사이즈 범위	DN15 ~ DN900 (½인치 ~ 36인치)
PVC	DN15 ~ DN100 (½인치 ~ 4인치)
Cable Length	표준 7.6m(25ft)
515	최대 60m(200ft)
2536	최대 305m(1000ft)
Cable Type	차폐된 2도선 연선 방식(22AWG[미국 전선규격])
최소 레이놀즈 수	4500

재료:

캡 재료	유리 충전 폴리프로필렌
515: 적색	
2536: 청색	
2536 (PVC): 회색	

유체와 접촉하는 부분의 재료:

센서 바디	유리 충전 폴리프로필렌(검정색) PVDF[폴리비닐리덴 플루오라이드] 또는 (회색) PVC[폴리염화비닐]
O링	FKM[불화탄소](표준), EPR[에틸렌 폴리프로필렌 고무](EPDM) 또는 FFKM[과불소고무탄성체] 중에서 선택
핀	티타늄, 하스텔로이-C 또는 PVDF, 선택적으로 세라믹, 티타늄, 또는 스테인레스강
로터	검정색 PVDF 또는 무도장 PVDF, 로터 핀용 탄소섬유 보강 PTFE[폴리테트라플루오로에틸렌] 슬리브가 있거나 없을 경우 선택적으로 ETFE[에틸렌테트라플루오르에틸렌]

중량:

-X0	0.454 kg (1 lb)
-X1	0.476 kg (1.04 lbs)
-X2	0.680 kg (1.50 lbs)
-X3	0.794 kg (1.75 lbs)
-X4	0.850 kg (1.87 lbs)
-X5	1.0 kg (2.20 lbs)
3519	1.3 kg (2.86 lbs)

성능

선형성	25°C(77°F)에서 최대 범위의 ±1%
반복성	25°C(77°F)에서 최대 범위의 ±0.5%

전기

515 센서

주파수	공칭 19.7Hz per m/s (6Hz per ft/s)
진폭	공칭 3.3V p/p per m/s (1Vp/p per ft/s)
전원 임피던스	8 kΩ

2536 센서

주파수	공칭 49Hz per m/s (공칭 15Hz per ft/s)
공급 전압	5 ~ 24VDC ± 10% 조정된 전압
공급 전류	< 3.3 ~ 6VDC에서 1.5mA < 6 ~ 24VDC에서 20mA
출력 방식	오픈 콜렉터, 싱크
출력 전류	최대 10mA

환경 요구사항

압력/온도 등급

표준 및 일체형 센서:

폴리프로필렌 바디:

- **515:** 90°C(194°F)에서 최대 1.7bar(25psi)
20°C(68°F)에서 최대 12.5bar(180psi)
 - **2536:** 85°C(185°F)에서 최대 1.7bar(25psi)
20°C(68°F)에서 최대 12.5bar(180psi)
- 작동 온도 -18°C ~ 66°C(0°F ~ 150°F)

PVDF 바디:

- **515:** 100°C(212°F)에서 최대 1.7bar(25psi)
20°C(68°F)에서 최대 14bar(200psi)
 - **2536:** 85°C(185°F)에서 최대 1.7bar(25psi)
20°C(68°F)에서 최대 14bar(200psi)
- 작동 온도 -18°C ~ 100°C(0°F ~ 212°F)

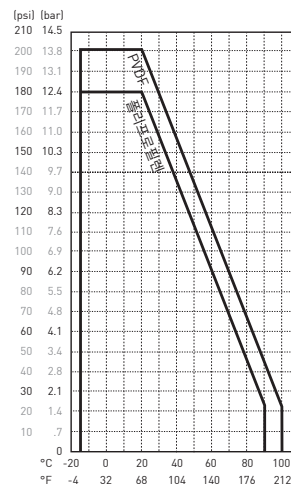
PVC 바디:

- **2536:** 60°C(140°F)에서 최대 6.9bar(100psi)
20°C(68°F)에서 최대 14bar(200psi)
- 작동 온도 0°C to 50°C (32°F to 122°F)

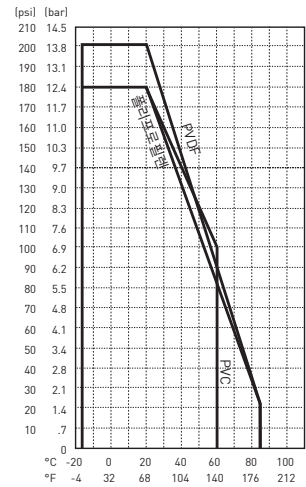
폴리프로필렌 랩셋 센서 바디:

- 20°C(68°F)에서 최대 7bar(100psi)
 - 최대 제거 등급 22°C에서 1.7bar(72°F에서 25psi)
- 작동 온도 -18°C ~ 66°C(0°F ~ 150°F)

515(8510) 센서



2536(8512) 센서



표준 및 승인

- RoHS[특정유해물질사용제한지침] 준수
- 중국 RoHS(자세한 내용은 www.gfsignet.com 참조)
- 품질에 관한 ISO 9001, 환경 관리에 관한 ISO 14001, 및 직업보건안전에 관한 OHSAS 18001에 따라 제조.

P51530

- NSF(P51530-PX 버전에만 해당)
- Lloyd's Register[영국선급협회] 형식 승인

2536

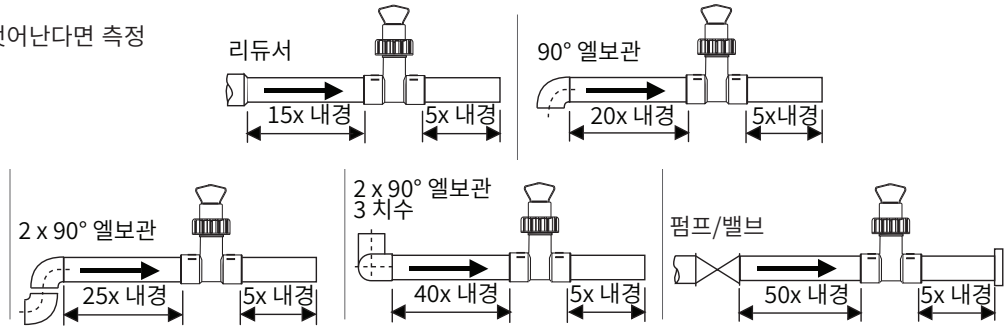
- NSF(3-2536-PX 버전에만 해당)
- CE

FC 미국 연방통신위원회(FCC) 규칙 제 15부에 따른 적합성 선언

이 장치는 미국 연방통신위원회(FCC) 규칙 제 15부를 준수합니다. 작동에는 다음 두 가지 조건이 적용됩니다:
(1) 이 장치에서 유해한 간섭이 발생하지 않아야 합니다.
(2) 이 장치는 원치 않는 작동을 일으킬 수 있는 간섭을 포함하여 수신된 모든 간섭을 수용하여야 합니다.

피팅의 위치

수평 배관의 경우 권장하는 센서피팅 설치위치를 준수하십시오.
 센서 설치 위치가 권장범위를 벗어난다면 측정 정확성은 보장되지 않습니다.



센서 장착 위치

수평 배관

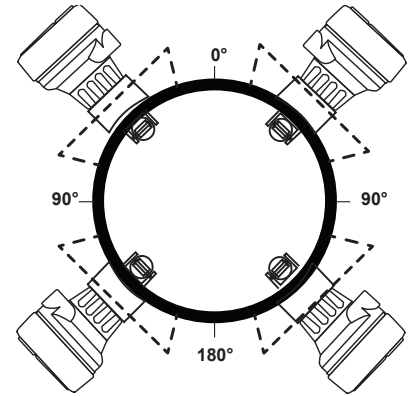
에어포켓, 침전물 또는 과도한 로터 마모(패들 휠)가 미치는 부작용을 최소화하기 위하여 파이프 상단(0°), 파이프 하단(180°) 또는 측면(수직으로부터 90°)에 유량 센서를 장착하지 마십시오.

수직 배관

유량 센서를 임의의 방향으로 장착합니다. 약간의 배압을 통해 파이프가 가득 채워지도록 보장하기 위해 유체의 유동 방향을 상향(중력의 반대방향)으로 설정하는 것이 좋습니다.

토출 용도나 중력 방향으로 설계된 배관

에어 포켓으로 인해 좋지 않은 결과를 얻기 쉬운 조건입니다. 파이프가 가득차 에어포켓이 최소화되도록 하려면 트랩을 설치하는 것이 좋습니다.



표준 센서 설치

- O링을 시스템과 호환되는 비광유계 점성 윤활제(그리스)를 사용하여 윤활합니다.
- 번갈아 비틀어 돌리는 동작으로 센서를 피팅 안쪽으로 내리고 검정색 캡에 있는 설치 화살표가 유동 방향을 가리키는지 확인합니다. 그림 A를 참조하십시오.
- 센서 캡의 나사산 하나를 맞물린 다음 피팅 노치 안에 정렬 탭이 안착될 때까지 센서를 돌립니다.

센서 캡을 손으로 조입니다.

센서 캡에 공구를 사용하지 마십시오. 공구를 사용할 경우 캡 나사 및/또는 피팅 플랜지 나사가 손상될 것입니다. 그림 B를 참조하십시오.

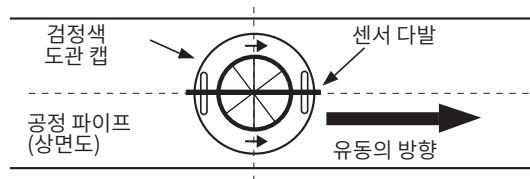


그림 A

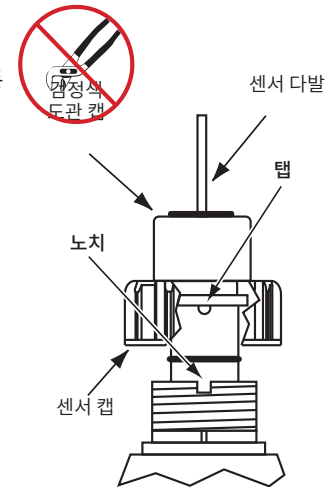
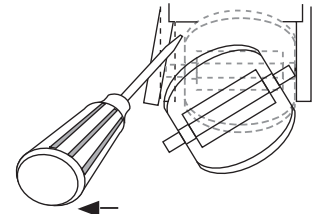


그림 B

로터 교체 절차

- 로터를 제거하려면 로터와 센서 귀 사이에 작은 일자 드라이버를 삽입하십시오.
- 드라이버를 이용하여 센서 귀를 바깥쪽으로 구부립니다.
- 필요 이상으로 구부리지 마십시오! 센서 귀가 물리적으로 파손되면 수리 할 수 없습니다.
- 핀의 한쪽 끝을 구멍에 삽입하여 새 로터를 설치 한 다음 반대 귀를 원래 상태로 구부려 로터를 제자리에 끼웁니다.

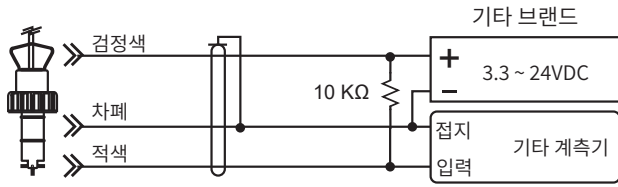


센서 배선



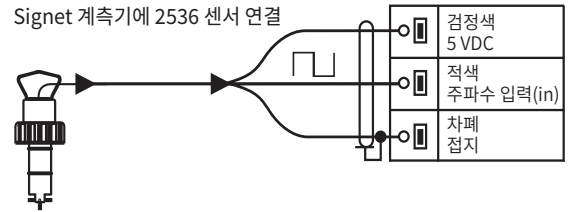
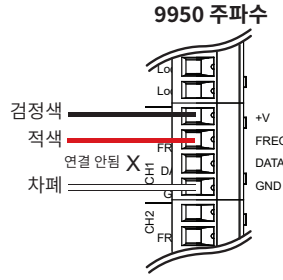
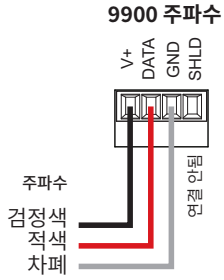
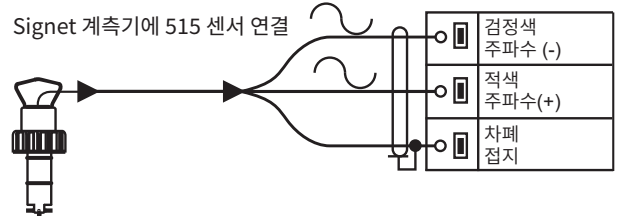
기술 노트

- 케이블을 연장하기 위해 2도선 차폐 케이블을 사용하십시오.
- 케이블 겹쳐 잇기를 통해 케이블 차폐를 유지하여야 합니다.
- 구체적인 배선 상세 정보는 계측기 설명서를 참조하십시오.



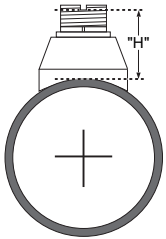
DC 센서는 Signet 계측기로부터 전원을 공급받습니다.

Signet 브랜드가 아닌 계측기에는 10KΩ 풀업 저항이 필요할 수 있습니다.



H-치수

용접 과정에서 웰도렛 피팅내 플라스틱 센서 인서트를 제거하여야 합니다. 다시 설치할 때에는 인서트를 적정 높이에 체결하는 것이 중요합니다("H" 치수).



웰도렛 부품 번호	"H" 치수	
	mm	인치
CS4W020	60.45	2.38
CS4W025	62.99	2.48
CS4W030	62.73	2.47
CS4W040	62.23	2.45
CS4W050	82.29	3.24
CS4W060	78.99	3.11
CS4W080	73.15	2.88
CS4W100	143.00	5.63
CS4W120	137.16	5.25
CS4W140	129.54	5.40
CS4W160	123.19	4.85
CS4W180	116.84	4.60
CS4W200	111.25	4.38

웰도렛 부품 번호	"H" 치수	
	mm	인치
CS4W240	105.66	4.16
CS4W360	104.14	4.10
CR4W020	60.45	2.38
CR4W025	62.99	2.48
CR4W030	62.73	2.47
CR4W040	62.23	2.45
CR4W050	82.29	3.24
CR4W060	78.99	3.11
CS4W080	73.15	2.88
CR4W100	143.00	5.63
CR4W120	137.16	5.40

K-팩터는 센서를 통과하는 유체의 각 엔지니어링 단위마다 발생하는 펄스의 수입입니다. 물의 K-팩터는 미국 갤런 및 리터 단위로 아래 표시하였습니다. 예를 들어 1 인치 PVC 파이프에서 515 패들 휠은 로터를 통과하는 물 1갤런당 172.07 펄스를 발생시킵니다. 최대 12인치 직경 파이프에 대한 K-팩터를 나열하였습니다. 12인치를 초과하는 파이프의 K-팩터는 Signet 대리점에 문의해 주십시오.

515 / 8510-XX

파이프 크기 (IN.)	피팅	피팅	미국 갤런
SCH 80 PVC 파이프용 SCH 80 PVC T자 관			
1/2	MPV8T005	137.42	520.12
3/4	MPV8T007	78.61	297.52
1	MPV8T010	45.46	172.07
1-1/4	MPV8T012	24.19	91.54
1-1/2	MPV8T015	16.44	62.22
2	MPV8T020	9.60	36.32
SCH 80 PVC 파이프용 SCH 80 PVC T자 관			
2-1/2	PV8T025	5.7683	21.833
3	PV8T030	3.5775	13.541
4	PV8T040	2.0147	7.6258
SCH 80 CPVC 파이프용 SCH 80 CPVC T자 관			
1/2	MCPV8T005	137.42	520.12
3/4	MCPV8T007	78.61	297.52
1	MCPV8T010	45.46	172.07
1-1/4	MCPV8T012	24.19	91.54
1-1/2	MCPV8T015	16.44	62.22
2	MCPV8T020	9.60	36.32
SCH 80 PVC 파이프용 SCH 80 PVC T자 관			
2	PV8S020	8.5812	32.480
2-1/2	PV8S025	5.7683	21.833
3	PV8S030	3.5775	13.541
4	PV8S040	2.0147	7.6258
6	PV8S060	1.0997	4.1623
8	PV8S080	0.6263	2.3705
10	PV8S100	0.4042	1.5300
12	PV8S120	0.2801	1.0600
SCH 80 CPVC 파이프용 SCH 80 CPVC T자 관			
2	PV8S020	7.2259	27.350
2-1/2	PV8S025	4.9866	18.874
3	PV8S030	3.3389	12.638
4	PV8S040	1.7776	6.7282
6	PV8S060	0.9854	3.7297
8	PV8S080	0.5688	2.1527
10	PV8S100	0.3567	1.3500
12	PV8S120	0.2536	0.9600

515 / 8510-XX

파이프 크기 (IN.)	피팅	피팅	미국 갤런
SCH 40 파이프와 탄소강 T자 관			
1/2	CS4T005	97.808	370.20
3/4	CS4T007	56.027	212.06
1	CS4T010	37.289	141.14
1-1/4	CS4T012	16.025	60.655
1-1/2	CS4T015	11.982	45.350
2	CS4T020	7.0717	26.767
SCH 40 파이프와 스테인레스강 T자 관			
1/2	CR4T005	94.838	358.96
3/4	CR4T007	53.530	202.61
1	CR4T010	33.590	127.14
1-1/4	CR4T012	16.357	61.910
1-1/2	CR4T015	10.676	40.410
2	CR4T020	5.8917	22.300
SCH 40 파이프와 아연도금철판 T자 관			
1	IR4T010	27.619	104.54
1-1/4	IR4T012	16.639	62.979
1 1/2	IR4T015	12.335	46.688
2	IR4T020	7.7832	29.459
SCH 40 파이프와 청동 T자 관			
1	BR4T010	27.619	104.54
1-1/4	BR4T012	16.639	62.979
1-1/2	BR4T015	12.335	46.688
2	BR4T020	7.7832	29.459
구리 파이프 SCH K와 구리 T자 관 피팅			
1/2	CUKT005	117.10	443.21
3/4	CUKT007	56.052	212.16
1	CUKT010	33.600	127.18
1-1/4	CUKT012	23.307	88.218
1-1/2	CUKT015	15.049	56.962
2	CUKT020	7.7595	29.370
구리 파이프 SCH L와 구리 T자 관 피팅			
1/2	CUKT005	109.49	414.41
3/4	CUKT007	50.485	191.09
1	CUKT010	31.662	119.84
1-1/4	CUKT012	22.576	85.451
1-1/2	CUKT015	14.573	55.160
2	CUKT020	7.5575	28.605

515 / 8510-XX

파이프 크기 (IN.)	피팅	피팅	미국 갤런
SCH 40 파이프와 스테인레스강 웰도렛			
2-1/2	CR4W025	4.9670	18.800
3	CR4W030	3.2153	12.170
4	CR4W040	1.8388	6.9600
5	CR4W050	1.3897	5.2600
6	CR4W060	0.9749	3.6900
8	CR4W080	0.5627	2.1300
10	CR4W100	0.3567	1.3500
12	CR4W120	0.2536	0.9600
SCH 40 파이프와 탄소강 웰도렛			
2-1/2	CS4W025	4.9670	18.800
3	CS4W030	3.2153	12.170
4	CS4W040	1.8388	6.9600
5	CS4W050	1.3897	5.2600
6	CS4W060	0.9749	3.6900
8	CS4W080	0.5627	2.1300
10	CS4W100	0.3567	1.3500
12	CS4W120	0.2536	0.9600
SCH 40 파이프와 구리/청동 브래즐렛			
2-1/2	BR4B025	4.9670	18.800
3	BR4B030	3.2153	12.170
4	BR4B040	1.8388	6.9600
5	BR4B050	1.3897	5.2600
6	BR4B060	0.9749	3.6900
8	BR4B080	0.5627	2.1300
10	BR4B100	0.3567	1.3500
12	BR4B120	0.2536	0.9600

515 / 8510-XX

파이프 크기 (IN.)	피팅	피팅	미국 갤런
SCH 80 파이프와 SCH 80 철 새들			
2	IR8S020	8.5495	32.360
2-1/2	IR8S025	5.8705	22.220
3	IR8S030	3.5456	13.420
4	IR8S040	2.0238	7.6600
5	IR8S050	1.5482	5.8600
6	IR8S060	1.0806	4.0900
8	IR8S080	0.6156	2.3300
10	IR8S100	0.4042	1.5300
12	IR8S120	0.2801	1.0600
SCH 40 파이프와 SCH 80 철 새들			
2	IR8S020	7.0859	26.820
2-1/2	IR8S025	4.9670	18.800
3	IR8S030	3.1678	11.990
4	IR8S040	1.8098	6.8500
5	IR8S050	1.4082	5.3300
6	IR8S060	0.9934	3.7600
8	IR8S080	0.5627	2.1300
10	IR8S100	0.3567	1.3500
12	IR8S120	0.2536	0.9600

K-팩터 DIN 파이프

515 / 8510-XX

파이프 크기	피팅	피팅	미국 갤런
폴리프로필렌 피팅(DIN[독일 연방규격]/ISO 및 BS[영국 공업규격] 및 ANSI[미국연방 표준규격])			
DN 15	PPMT005	127.23	481.55
DN 20	PPMT007	73.207	277.09
DN 25	PPMT010	37.300	141.18
DN 32	PPMT012	22.071	83.540
DN 40	PPMT015	13.544	51.265
DN 50	PPMT020	7.8193	29.596
PVDF 피팅(DIN/ISO 및 BS 및 ANSI)			
DN 15	SFMT005	111.19	420.87
DN 20	SFMT007	60.277	228.15
DN 25	SFMT010	36.116	136.70
DN 32	SFMT012	20.950	79.294
DN 40	SFMT015	11.490	43.490
DN 50	SFMT020	6.8450	25.908
PVC 피팅(DIN/ISO) - 유럽에만 해당			
DN 15	PVMT005	128.45	486.18
DN 20	PVMT007	64.160	242.85
DN 25	PVMT010	39.270	148.64
DN 32	PVMT012	22.490	85.125
DN 40	PVMT015	13.700	51.855
DN 50	PVMT020	7.8600	29.750

2536 / 8512-XX

파이프 크기 (IN.)	피팅	피팅	미국 갤런
SCH 80 PVC 파이프용 SCH 80 PVC T자 관			
1/2	MPV8T005	271.37	1027.1
3/4	MPV8T007	154.08	583.19
1	MPV8T010	88.65	335.53
1-1/4	MPV8T012	47.24	178.79
1-1/2	MPV8T015	32.08	121.42
2	MPV8T020	18.87	71.44
SCH 80 PVC 파이프용 SCH 80 PVC T자 관			
2-1/2	PV8T025	11.359	42.994
3	PV8T030	7.0414	26.652
4	PV8T040	3.9645	15.006
SCH 80 CPVC 파이프용 SCH 80 CPVC T자 관			
1/2	MCPV8T005	271.37	1027.1
3/4	MCPV8T007	154.08	583.19
1	MCPV8T010	88.65	335.53
1-1/4	MCPV8T012	47.24	178.79
1-1/2	MCPV8T015	32.08	121.42
2	MCPV8T020	18.87	71.44
SCH 80 PVC 파이프용 SCH 80 PVC T자 관			
2	PV8S020	17.633	66.739
2-1/2	PV8S025	11.359	42.994
3	PV8S030	7.0414	26.652
4	PV8S040	3.9645	15.006
6	PV8S060	2.1994	8.3246
8	PV8S080	1.3253	5.0164
10	PV8S100	0.808	3.0600
12	PV8S120	0.571	2.1600
SCH 80 CPVC 파이프용 SCH 80 CPVC T자 관			
2	PV8S020	14.452	54.700
2-1/2	PV8S025	9.8175	37.159
3	PV8S030	6.2608	23.697
4	PV8S040	3.5552	13.456
6	PV8S060	1.9708	7.4594
8	PV8S080	1.1966	4.5292
10	PV8S100	0.740	2.8000
12	PV8S120	0.523	1.9800

2536 / 8512-XX

파이프 크기 (IN.)	피팅	피팅	미국 갤런
SCH 40 파이프와 탄소강 T자 관			
1/2	CS4T005	199.74	756.00
3/4	CS4T007	115.90	438.69
1	CS4T010	75.768	286.78
1-1/4	CS4T012	32.026	121.22
1-1/2	CS4T015	24.079	91.139
2	CS4T020	14.391	54.468
SCH 40 파이프와 스테인레스강 T자 관			
1/2	CR4T005	193.98	734.20
3/4	CR4T007	108.88	412.10
1	CR4T010	66.764	252.70
1-1/4	CR4T012	33.849	128.12
1-1/2	CR4T015	20.428	77.320
2	CR4T020	12.095	45.780
SCH 40 파이프와 아연도금철판 T자 관			
1	IR4T010	56.277	213.01
1-1/4	IR4T012	33.751	127.75
1 1/2	IR4T015	24.941	94.401
2	IR4T020	15.699	59.420
SCH 40 파이프와 청동 T자 관			
1	BR4T010	56.277	213.01
1-1/4	BR4T012	33.751	127.75
1-1/2	BR4T015	24.941	94.401
2	BR4T020	15.699	59.420
구리 파이프 SCH K와 구리 T자 관 피팅			
1/2	CUKT005	242.50	917.84
3/4	CUKT007	113.15	428.27
1	CUKT010	67.749	256.43
1-1/4	CUKT012	46.615	176.44
1-1/2	CUKT015	30.565	115.69
2	CUKT020	16.746	63.385
구리 파이프 SCH L와 구리 T자 관 피팅			
1/2	CUKT005	226.74	858.22
3/4	CUKT007	101.91	385.74
1	CUKT010	63.841	241.64
1-1/4	CUKT012	45.152	170.90
1-1/2	CUKT015	29.598	112.03
2	CUKT020	16.310	61.74

2536 / 8512-XX

파이프 크기 (IN.)	피팅	피팅	미국 갤런
SCH 40 파이프와 스테인레스강 웰도렛			
2-1/2	CR4W025	9.9339	37.600
3	CR4W030	6.4306	24.340
4	CR4W040	3.6777	13.920
5	CR4W050	2.8692	10.860
6	CR4W060	1.9868	7.5200
8	CR4W080	1.1466	4.3400
10	CR4W100	0.7292	2.7600
12	CR4W120	0.5125	1.9400
SCH 40 파이프와 탄소강 웰도렛			
2-1/2	CS4W025	9.9339	37.600
3	CS4W030	6.4306	24.340
4	CS4W040	3.6777	13.920
5	CS4W050	2.8692	10.860
6	CS4W060	1.9868	7.5200
8	CS4W080	1.1466	4.3400
10	CS4W100	0.7292	2.7600
12	CS4W120	0.5125	1.9400
SCH 40 파이프와 구리/청동 브래즐렛			
2-1/2	BR4B025	9.934	37.600
3	BR4B030	6.431	24.340
4	BR4B040	3.678	13.920
5	BR4B050	2.869	10.860
6	BR4B060	1.987	7.5200
8	BR4B080	1.147	4.3400
10	BR4B100	0.729	2.7600
12	BR4B120	0.513	1.9400



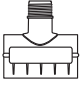

2536 / 8512-XX



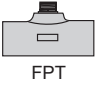
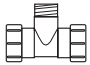
파이프 크기 (IN.)	피팅	피팅	미국 갤런
SCH 80 파이프와 SCH 80 철 새들			
2	IR8S020	17.099	64.720
2-1/2	IR8S025	11.223	42.480
3	IR8S030	6.980	26.420
4	IR8S040	3.884	14.700
5	IR8S050	3.218	12.180
6	IR8S060	2.230	8.4400
8	IR8S080	1.295	4.9000
10	IR8S100	0.808	3.0600
12	IR8S120	0.571	2.1600
SCH 80 파이프와 SCH 80 철 새들			
2	IR8S020	14.172	53.640
2-1/2	IR8S025	9.934	37.600
3	IR8S030	6.135	23.220
4	IR8S040	3.503	13.260
5	IR8S050	2.917	11.040
6	IR8S060	1.913	7.2400
8	IR8S080	1.162	4.4000
10	IR8S100	0.740	2.8000
12	IR8S120	0.523	1.9800

K-팩터 DIN 파이프

2536 / 8512-XX

파이프 크기	피팅	피팅	미국 갤런
폴리프로필렌 피팅(DIN[독일 연방규격]/ISO 및 BS[영국 공업규격] 및 ANSI[미국연방 표준규격])			
DN 15	PPMT005	251.75	952.87
DN 20	PPMT007	148.77	563.10
DN 25	PPMT010	77.042	291.60
DN 32	PPMT012	44.709	169.22
DN 40	PPMT015	27.450	103.90
DN 50	PPMT020	16.060	60.789
PVDF 피팅(DIN/ISO 및 BS 및 ANSI)			
DN 15	SFMT005	218.56	827.26
DN 20	SFMT007	129.42	489.87
DN 25	SFMT010	74.915	283.55
DN 32	SFMT012	41.899	158.59
DN 40	SFMT015	22.980	86.980
DN 50	SFMT020	13.312	50.385
PVC 피팅(DIN/ISO) - 유럽에만 해당			
DN 15	PVMT005	256.90	972.37
DN 20	PVMT007	128.32	485.69
DN 25	PVMT010	78.540	297.274
DN 32	PVMT012	44.980	170.249
DN 40	PVMT015	27.400	103.709
DN 50	PVMT020	15.720	59.500

종류	설명
플라스틱 T자 관 	<ul style="list-style-type: none"> • 0.5 ~ 2인치 버전 • MPVC 또는 CPVC
PVC, 아코 접착 새들 	<ul style="list-style-type: none"> • 10인치 및 12인치 크기만 출시 • 파이프에 2 ~ 1/2인치 구멍 절삭 • 용제 시멘트를 사용하여 제위치에 용접
PVC, 클램프 체결 새들 	<ul style="list-style-type: none"> • 2 ~ 4인치, 파이프내 1 ~ 7/16인치 구멍 절삭 • 6 ~ 8인치, 파이프내 2 ~ 1/8인치 구멍 절삭
철, 스트랩 체결 새들 	<ul style="list-style-type: none"> • 2 ~ 4인치, 파이프내 1 ~ 7/16인치 구멍 절삭 • 4인치 이상, 파이프내 2 ~ 1/8인치 구멍 절삭 • 특별 주문 14인치 ~ 36인치

종류	설명
철, 탄소강, 316 SS 나사식 T자 관 	<ul style="list-style-type: none"> • 0.5 ~ 2인치 버전 • 나사식 파이프 종단에 장착
탄소강 및 스테인레스강 웰 도렛에 용접 	<ul style="list-style-type: none"> • 2 ~ 4인치, 파이프내 1 ~ 7/16인치 구멍 절삭 • 4인치 이상, 파이프내 2 ~ 1/8인치 구멍 절삭
유리섬유 T자 관 FPT 	<ul style="list-style-type: none"> • PVDF 인서트내 1.5인치 ~ 2인치
메트릭 유니언 피팅 	<ul style="list-style-type: none"> • DN 15 ~ 50mm 파이프용 • PP 또는 PVDF

주문 정보

515/8510-XX

제조사 부품번호	코드	설명
P51530-H0	198 801 659	센서, 폴리프로필렌, 하스텔로이-C, 검정색 PVDF, 0.5 ~ 4인치
P51530-P0	198 801 620	센서, 폴리프로필렌, 티타늄 로터 핀, PVDF 로터(검정색), 0.5 ~ 4인치
P51530-P1	198 801 621	센서, 폴리프로필렌, 티타늄 로터 핀, PVDF 로터(검정색) 5 ~ 8인치
P51530-P2	198 801 622	센서, 폴리프로필렌, 티타늄 로터 핀, PVDF 로터(검정색) 10 ~ 36인치
P51530-P3	198 840 310	센서, 웻탭, 폴리프로필렌, 티타늄 로터 핀, PVDF 로터(검정색), 0.5 ~ 4인치
P51530-P4	198 840 311	센서, 웻탭, 폴리프로필렌, 티타늄 로터 핀, PVDF 로터(검정색) 5 ~ 8인치
P51530-P5	198 840 312	센서, 웻탭, 폴리프로필렌, 티타늄 로터 핀, PVDF 로터(검정색) 10 ~ 36인치
P51530-S0	198 801 661	센서, 폴리프로필렌, PVDF(무도색), 검정색 PVDF, 0.5 ~ 4인치
P51530-T0	198 801 663	센서, PVDF(무도색), PVDF(무도색) 로터 핀, PVDF 로터(무도색), 0.5 ~ 4인치
P51530-T1	198 801 664	센서, PVDF(무도색), PVDF(무도색) 로터 핀, PVDF 로터(무도색), 5 ~ 8인치
P51530-V0	198 801 623	센서, PVDF(무도색), 하스텔로이-C 로터 핀, PVDF 로터(무도색), 0.5 ~ 4인치
P51530-V1	198 801 624	센서, PVDF(무도색), 하스텔로이-C 로터 핀, PVDF 로터(무도색), 5 ~ 8인치
P51530-V2	198 801 625	센서, PVDF(무도색), 하스텔로이-C 로터 핀, PVDF 로터(무도색), 10 ~ 36인치
3-8510-P0	198 864 504	센서, 일체형, PP, 티타늄 로터 핀, PVDF 로터(검정색), 0.5 ~ 4인치
3-8510-P1	198 864 505	센서, 일체형, PP, 티타늄 로터 핀, PVDF 로터(검정색) 5 ~ 8인치
3-8510-T0	159 000 622	센서, 일체형, PVDF(무도색), PVDF(무도색) 로터 핀, PVDF 로터(무도색), 0.5 ~ 4인치
3-8510-V0	198 864 506	센서, 일체형, PVDF(무도색), 하스텔로이-C 로터 핀, PVDF 로터(무도색), 0.5 ~ 4인치
3-3519/515-P3	159 000 819	센서 및 웻탭 어셈블리, PP, 티타늄 로터 핀, PVDF 로터(검정색), 0.5 ~ 4인치
3-3519/515-P4	159 000 820	센서 및 웻탭 어셈블리, PP, 티타늄 로터 핀, PVDF 로터(검정색), 5 ~ 8인치
3-3519/515-P5	159 000 821	센서 및 웻탭 어셈블리, PP, 티타늄 로터 핀, PVDF 로터(검정색), 10 ~ 36인치

교체 부품 515/8510

M1538-2	198 801 181	로터, PVDF 검정색
P51547-3	159 000 474	로터, PVDF 무도색
M1538-4	198 820 018	로터, ETFE
P51550-3	198 820 043	로터 및 핀, PVDF 무도색
3-0515.322-1	198 820 059	슬리브형 로터, PVDF 검정색
3-0515.322-2	198 820 060	슬리브형 로터, PVDF 무도색
3-0515.322-3	198 820 017	슬리브형 로터, ETFE
P31542	198 801 630	센서 캡, 적색(515에 사용)

2536/8512-XX

제조사 부품번호	코드	설명
3-2536-P0	198 840 143	센서, 폴리프로필렌, 티타늄 로터 핀, PVDF 로터(검정색), 1/2 ~ 4인치
3-2536-P1	198 840 144	센서, 폴리프로필렌, 티타늄 로터 핀, PVDF 로터(검정색) 5 ~ 8인치
3-2536-P2	198 840 145	센서, 폴리프로필렌, 티타늄 로터 핀, PVDF 로터(검정색) 10 ~ 36인치
3-2536-P3	159 000 758	센서, 웨트탭, 폴리프로필렌, 티타늄 로터 핀, PVDF 로터(검정색), 1/2 ~ 4인치
3-2536-P4	159 000 759	센서, 웨트탭, 폴리프로필렌, 티타늄 로터 핀, PVDF 로터(검정색) 5 ~ 8인치
3-2536-P5	159 000 760	센서, 웨트탭, 폴리프로필렌, 티타늄 로터 핀, PVDF 로터(검정색) 10 ~ 36인치
3-2536-V0	198 840 146	센서, PVDF(무도색), 하스텔로이-C 로터 핀, PVDF 로터(무도색), 1/2 ~ 4인치
3-2536-V1	198 840 147	센서, PVDF(무도색), 하스텔로이-C 로터 핀, PVDF 로터(무도색), 5 ~ 8인치
3-2536-T0	198 840 149	센서, PVDF(무도색), PVDF(무도색) 로터 핀, PVDF 로터(무도색), 1/2 ~ 4인치
3-2536-U0	159 001 843	센서, PVC, 티타늄 로터 핀, ETFE 로터, 1/2 ~ 4인치
3-8512-P0	198 864 513	센서, 일체형, PP, 티타늄 로터 핀, PVDF 로터(검정색), 1/2 ~ 4인치
3-8512-P1	198 864 514	센서, 일체형, PP, 티타늄 로터 핀, PVDF 로터(검정색) 5 ~ 8인치
3-8512-T0	198 864 518	센서, 일체형, PVDF(무도색), PVDF(무도색) 로터 핀, PVDF 로터(무도색), 1/2 ~ 4인치
3-8512-V0	198 864 516	센서, 일체형, PVDF(무도색), 하스텔로이-C 로터 핀, PVDF 로터(무도색), 1/2 ~ 4인치
3-3519/2536-P3	159 000 822	센서 및 웨트탭 어셈블리, PP, 티타늄 로터 핀, PVDF 로터(검정색), 1/2 ~ 4인치
3-3519/2536-P4	159 000 823	센서 및 웨트탭 어셈블리, PP, 티타늄 로터 핀, PVDF 로터(검정색), 5 ~ 8인치
3-3519/2536-P5	159 000 824	센서 및 웨트탭 어셈블리, PP, 티타늄 로터 핀, PVDF 로터(검정색), 10 ~ 36인치

교체 부품 2536/8512

3-2536.320-1	198 820 052	로터, PVDF 검정색
3-2536.320-2	159 000 272	로터, PVDF 무도색
3-2536.320-3	159 000 273	로터, ETFE
3-2536.321	198 820 054	로터 및 핀, PVDF 무도색
3-2536.322-1	198 820 056	슬리브형 로터, PVDF 검정색
3-2536.322-2	198 820 057	슬리브형 로터, PVDF 무도색
3-2536.322-3	198 820 058	슬리브형 로터, ETFE
P31542-3	159 000 464	센서 캡, 청색(2536에 사용)
3-2536.555	159 500 532	센서 캡, 회색(2536에 사용)

부속품 515/8510 및 2536/8512

M1546-1	198 801 182	로터 핀, 티타늄
M1546-2	198 801 183	로터 핀, 하스텔로이-C
M1546-3	198 820 014	로터 핀, 티타늄
M1546-4	198 820 015	로터 핀, 스테인레스강
P51545	198 820 016	로터 핀, 세라믹
1220-0021	198 801 186	O링, FKM
1224-0021	198 820 006	O링, EPDM
1228-0021	198 820 007	O링, FFKM
P31536	198 840 201	센서 플러그, 폴리프로필렌
P31934	159 000 466	도관 캡
P51589	159 000 476	도관 어댑터 키트
5523-0222	159 000 392	케이블(피트당 주문), 2도선 차폐, 22 AWG
3-8050	159 000 184	범용 장착 키트
3-8050-1	159 000 753	범용 접속함
3-8050.390-1	159 001 702	고정 너트 교체 키트, NPT, Valox®
3-8050.390-3	159 310 116	고정 너트 교체 키트, NPT, PP
3-8050.390-4	159 310 117	고정 너트 교체 키트, NPT, PVDF
3-8051	159 000 187	송신기 일체형 어댑터(8510 및 8512용)



Georg Fischer Signet LLC, 3401 Aero Jet Avenue, El Monte, CA 91731-2882 미국 • 전화 (626) 571-2770 • 팩스 (626) 573-2057
 전세계 판매 및 서비스는 당사 웹사이트 www.gfsignet.com을 방문하시거나 • 전화를 이용해 주십시오(미국내):(800) 854-4090
 가장 최근 정보를 원하시면 당사 웹사이트 www.gfsignet.com을 방문해 주십시오.