

JRG Robinetterie



JUNIOR

Groupes de sûreté pour chauffe-eau

JRG Gunzenhauser

Robinetterie • Sanipex® • Fonderie

JRG Robinetterie

Groupes de sûreté JUNIOR

Le groupe de sûreté JRG JUNIOR constitue un ensemble compact, formé de plusieurs éléments. Il a pour but de protéger un chauffe-eau à accumulation (de type à circuit fermé) des surcharges dues à une élévation de pression du fluide.

Fonction

Selon la nature de l'installation, la pression de l'eau du réseau de distribution doit être abaissée à une valeur convenable. Le réducteur de pression du groupe de sûreté a pour fonction de diminuer la pression d'entrée à une valeur inférieure constante.

Le filtre monté en amont du réducteur de pression retient les particules en suspension dont la taille est supérieure à 1000 µm.

L'élévation de la température de l'eau est accompagnée d'une augmentation de volume de l'eau (dilatation), qui se traduit dans une cuve fermée, par une augmentation de pression. La soupape de retenue prévient le retour de l'eau du chauffe-eau dans le réseau de distribution. La soupape de sûreté s'ouvre dès que la pression de

consigne est atteinte. La même soupape laisse s'écouler la qualité d'eau qui produit la surpression.

Remarque

Il n'est pas permis d'effectuer des réparations aux groupes de sûreté JUNIOR. Le cas échéant, les travaux d'entretien ou de changement de pression ne seront exécutés que par un spécialiste du sanitaire et ce, conformément à la notice d'utilisation et d'entretien ci-dessous.

Domaine d'utilisation

(Chiffre 7.2 des directives Eau WITPW 112 de la SSIGE)

Chauffe-eau		DN du groupe de sûreté	Départ conduite de purge
Contenance l	Puissance de chauffe max. kW		
Jusqu'à 200	15	15	8
200 - 1000	150	15	1

Pression de consigne

des groupes de sûreté JUNIOR

Départ usine, les groupes de sûreté sont réglés comme suit:

réducteur de pression 4,0 bars
soupape de sûreté 6,0 bars

Autres pressions de consigne sur demande.

Prescriptions d'installation

Les directives W3 (Eau) de la SSIGE, édition 1992, sont applicables au montage de groupes de sûreté destinés aux chauffe-eau.

On tiendra également compte des prescriptions du Service des eaux local.

Les groupes de sûreté sont testés et homologués par la SSIGE.

Nous nous réservons le droit d'apporter en tous temps des modifications techniques.

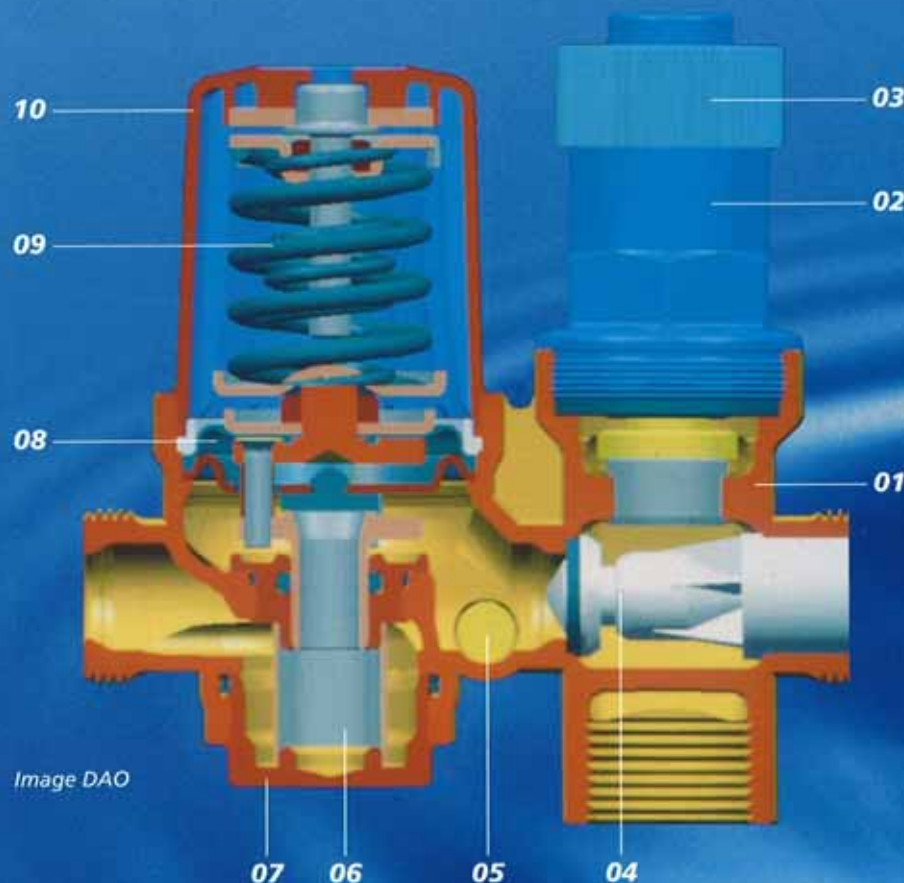
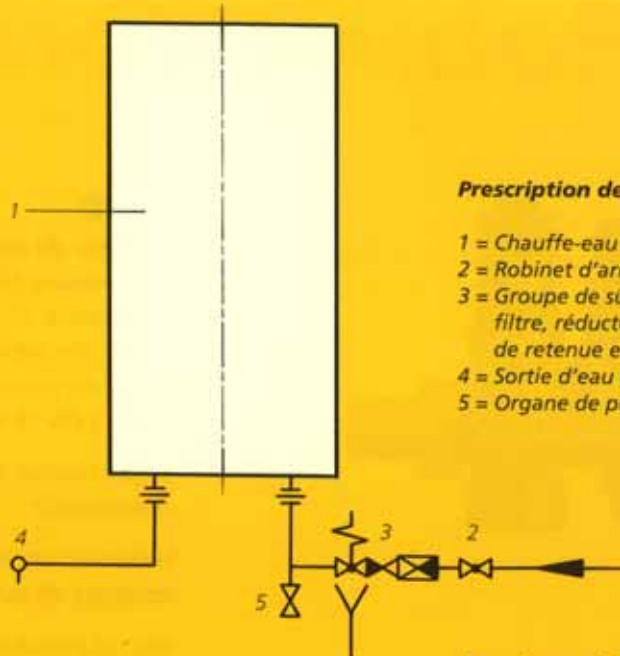


Image DAO



- 01 Corps de robinetterie
- 02 Partie supérieure
- 03 Ecroû de contrôle
- 04 Soupape de retenue
- 05 Bouchon d'essai
- 06 Élément filtrant
- 07 Bouchon filtrant
- 08 Membrane
- 09 Ressort de compression
- 10 Cache



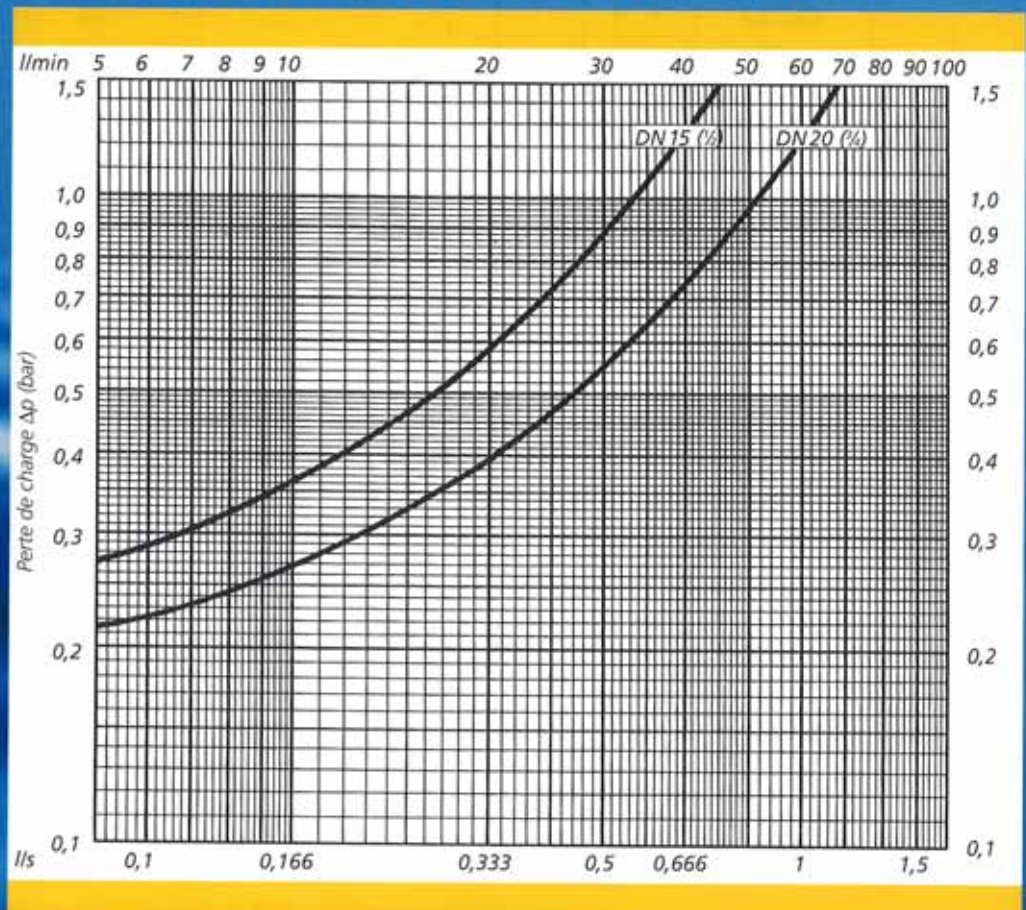
Prescription de montage

- 1 = Chauffe-eau
- 2 = Robinet d'arrêt
- 3 = Groupe de sûreté comprenant:
filtre, réducteur de pression, soupape
de retenue et soupape de sûreté
- 4 = Sortie d'eau chaude
- 5 = Organe de purge

Branchement à un chauffe-eau

Le groupe de sûreté doit être monté à proximité du chauffe-eau de façon à ce que le passage de l'eau se fasse horizontalement. Le groupe doit en outre être facilement accessible. Concernant l'eau de purge, la soupape de sûreté sera raccordée directement à un embout libre apparent, au moyen d'un aérateur (JRG 8222), ou à une conduite de purge aussi courte que possible.

Nomogramme pour groupes de sûreté JUNIOR 2130-2142 1/2 et 3/4



JRG Robinetterie



2130

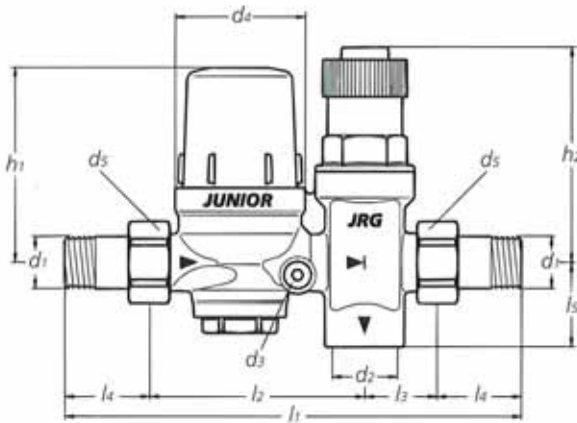
Groupe de sûreté JUNIOR

comprenant filtre, réducteur de pression, soupape de retenue et soupape de sûreté, raccords pour tubes de fer des deux côtés, corps en bronze, partie supérieure en plastique, sièges fixes en acier inoxydable, jusqu'à PN 16 et 90°C.

Départ usine, les groupes de sûreté sont réglés comme suit:

réducteur de pression 4,0 bars
soupape de sûreté 6,0 bars

Autres pressions de consigne sur demande.

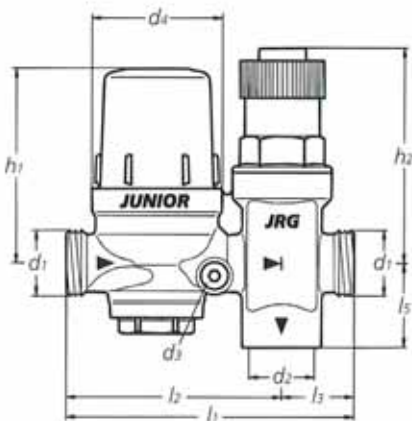


2130

avec raccords pour tubes en fer des deux côtés

GN	Art.-Nr.	d ₁	d ₂	d ₃	d ₄	d ₅	l ₁	l ₂
1/2	2130 240	R 1/2	Rp 3/4	Rp 1/2	52	G 3/4	183	86
3/4	2130 320	R 3/4	Rp 1	Rp 3/4	58	G 1	199	95

GN	l ₃	l ₄	l ₅	h ₁	h ₂	kg
1/2	29	34	34	78	87	1,060
3/4	30	37	40	86	89	1,390



2133

identique au 2130, sans raccords

DN	Art.-Nr.	d ₁	d ₂	d ₃	d ₄	l ₁	l ₂	l ₃
15	2133 015	G 1/2	Rp 3/4	Rp 1/2	52	115	86	29
20	2133 020	G 3/4	Rp 1	Rp 3/4	58	125	95	30

DN	l ₃	h ₁	h ₂	kg
15	34	78	87	0,910
20	40	86	89	1,150

Les indications en bleu sont indispensables pour l'exécution de la commande.

JRG Robinetterie



2140

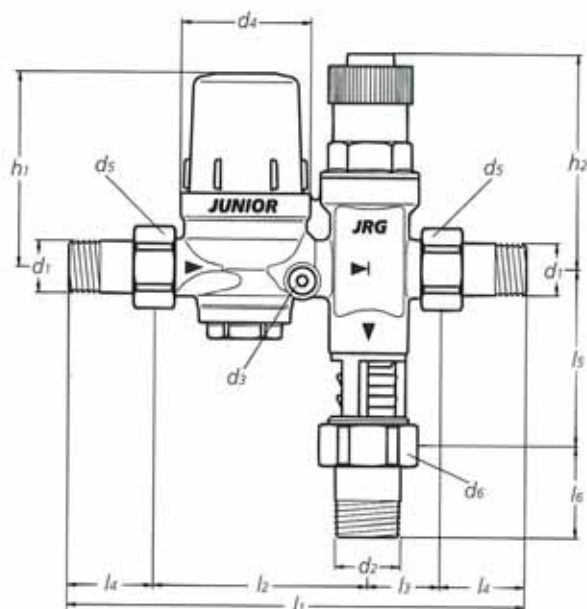
Groupe de sûreté JUNIOR

comprenant filtre, réducteur de pression, soupape de retenue et soupape de sûreté, raccords pour tubes de fer, corps en bronze, partie supérieure en plastique, sièges fixes en acier inoxydable, aérateur avec départ surpression sur soupape de sûreté, jusqu'à PN 16 et 90°C.

Départ usine, les groupes de sûreté sont réglés comme suit:

réducteur de pression 4,0 bars
soupape de sûreté 6,0 bars

Autres pressions de consigne sur demande.

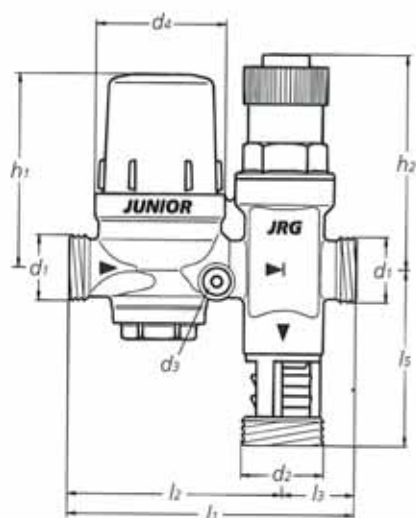


2140

avec raccords pour tubes de fer et aérateur

GN	Art.-Nr.	d ₁	d ₂	d ₃	d ₄	d ₅	d ₆	l ₁	l ₂
½	2140 240	R ½	R ¾	Rp ½	52	G ¾	G 1	183	86
¾	2140 320	R ¾	R 1	Rp ¾	58	G 1	G 1 ¼	199	95

GN	l ₃	l ₄	l ₅	l ₆	h ₁	h ₂	kg
½	29	34	71	37	78	87	1,260
¾	30	37	80	42	86	89	1,740



2143

identique au 2140, sans raccords

DN	Art.-Nr.	d ₁	d ₂	d ₃	d ₄	l ₁	l ₂	l ₃	l ₅
15	2143 015	G ¾	R 1	R ½	52	115	86	29	71
20	2143 020	G 1	R 1 ¼	R ¾	58	125	95	30	80

DN	h ₁	h ₂	kg
15	78	87	0,990
20	86	89	1,285

Les indications en bleu sont indispensables pour l'exécution de la commande.

JRG Robinetterie



2142

Groupe de sûreté JUNIOR

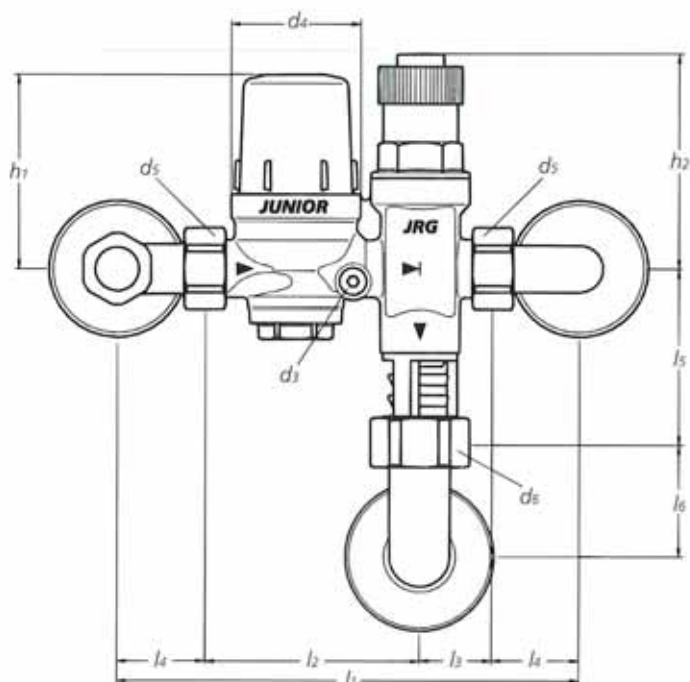
comprenant filtre, réducteur de pression, soupape de retenue et soupape de sûreté, robinet de réglage d'équerre et raccords coudés, corps en bronze, partie supérieure en plastique, sièges fixes en acier inoxydable, aérateur avec départ surpression sur soupape de sûreté, jusqu'à PN 16 et 90°C.

Départ usine, les groupes de sûreté sont réglés comme suit:

réducteur de pression 4,0 bars

soupape de sûreté 6,0 bars

Autres pressions de consigne sur demande.



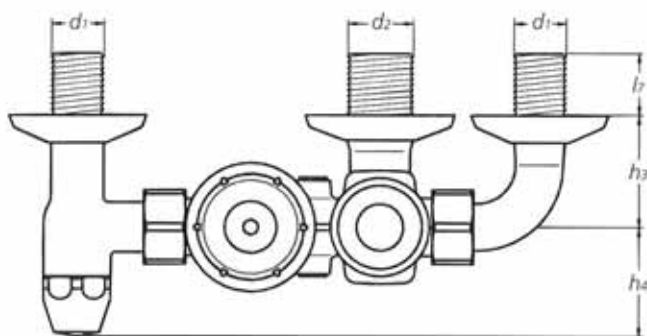
2142

avec robinet de réglage d'équerre, raccords coudés et aérateur

GN	Art.-Nr.	d ₁	d ₂	d ₃	d ₄	d ₅	d ₆
1/2	2142 240	G 1/2	G 3/4	Rp 1/2	52	G 3/4	G 1
3/4	2142 320	G 3/4	G 1	Rp 3/4	58	G 1	G 1 1/4

GN	l ₁	l ₂	l ₃	l ₄	l ₅	l ₆
1/2	185	86	29	35	71	45
3/4	215	95	30	45	80	50

GN	l ₇	h ₁	h ₂	h ₃	h ₄	kg
1/2	25	78	87	45	44	1,840
3/4	25	86	89	45	49	2,535

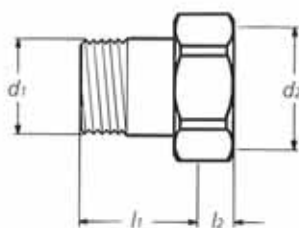


Les groupes de sûreté JUNIOR 2130, 2133, 2140, 2142, 2143 existent également en version chromée.

Les indications en bleu sont indispensables pour l'exécution de la commande.

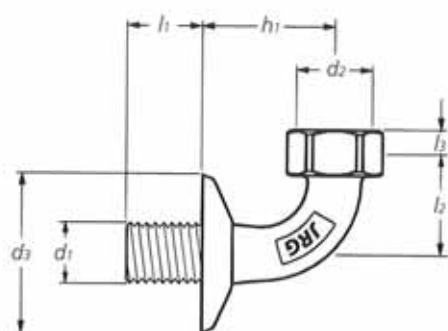
JRG Robinetterie

Accessoires pour groupes de sûreté JUNIOR



8201 Raccord pour tube en fer en laiton, avec filetage extérieur conique

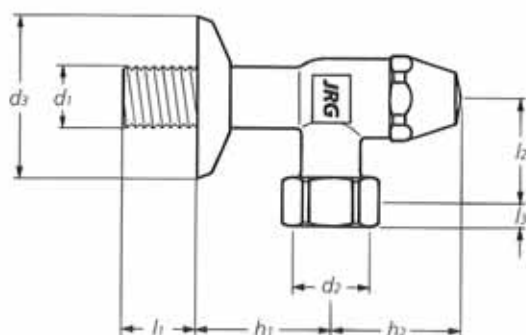
GN	Art.-Nr.	d_1	d_2	l_1	l_2	kg
1/2	8201 240	R 1/2	G 3/4	34	8	0,075
3/4	8201 320	R 3/4	G 1	37	9	0,120
1	8201 400	R 1	G 1 1/4	42	11	0,215



8210 Raccord coudé en bronze, avec rosace

GN	Art.-Nr.	d_1	d_2	d_3	l_1	l_2
1/2	8210 240	G 1/2	G 3/4	55	25	35
3/4	8210 320	G 3/4	G 1	60	25	45
1	8210 400	G 1	G 1 1/4	70	25	50

GN	l_3	h	kg
1/2	9	45	0,200
3/4	11	45	0,300
1	12	45	0,400



8218 Robinet d'équerre en bronze, filetage extérieur à l'entrée, écrou-raccord à la sortie, siège en acier inoxydable, avec rosace et calotte

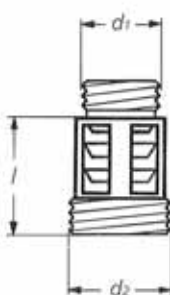
GN	Art.-Nr.	d_1	d_2	d_3	l_1	l_2
1/2	8218 240	G 1/2	G 3/4	55	25	35
3/4	8218 320	G 3/4	G 1	60	25	45

GN	l_3	h_1	h_2	kg
1/2	9	45	44	0,350
3/4	11	45	49	0,550

Les indications en bleu sont indispensables pour l'exécution de la commande.

JRG Robinetterie

Accessoires pour groupes de sûreté JUNIOR



1040 Partie supérieure en plastique

GN	Art.-Nr.	d_1	kg
1/2	1040 240	M 36×1,5	0,075
3/4	1040 240	M 36×1,5	0,075

8222 Aérateur avec départ surpression sur soupape de sûreté, en laiton, avec lamelles en plastique

GN	Art.-Nr.	d_1	d_2	l	kg
1/2	8222 240	G 3/4	G 1	37	0,080
3/4	8222 320	G 1	G 1 1/4	40	0,135

Les indications en bleu sont indispensables pour l'exécution de la commande.

Maison mère (Suisse)	J. + R. Gunzenhauser AG	Hauptstrasse 130	CH-4450 Sissach	Téléphone (061) 975 22 22	Téléfax (061) 975 22 00
Tessin	J. + R. Gunzenhauser SA	Via Monte Brè 8	CH-6900 Lugano	Téléphone (091) 923 47 64	Téléfax (091) 922 62 84
Suisse centrale	J. + R. Gunzenhauser AG	Oberneuhofstrasse 6	CH-6340 Baar	Téléphone (042) 32 03 10	Téléfax (042) 31 48 18
Plateau (Mittelland)	J. + R. Gunzenhauser AG	Südstrasse 8A	CH-3110 Münsingen	Téléphone (031) 721 76 00	Téléfax (031) 721 76 93
Allemagne (Nord)	JRG Gunzenhauser GmbH	Zum Lonnenhohl 10	D-44319 Dortmund	Téléphone (0231) 92 10 92-0	Téléfax (0231) 92 10 92-10
Allemagne (Sud)	JRG Gunzenhauser GmbH	Nördliche Grünauerstrasse 65	D-86633 Neuburg/Donau	Téléphone (08431) 48 022	Téléfax (08431) 48 024
Autriche	JRG Gunzenhauser GmbH	Porzellangasse 35	A-1090 Wien	Téléphone (0222) 310 39 98-0	Téléfax (0222) 310 39 99-75

JRG Gunzenhauser

Robinetterie • Sanipex® • Fonderie