





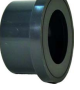





























# PVC








**Produktkatalog**  
**Komplet program af rør, fittings**  
**manuelle- og automatiske ventiler**





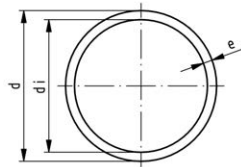
	Rør	72
	Klæbefittings	77
	Overgangsfittings	90
	Overgangsunioner	97
	Gvindfittings	102
	Beholdergennemføringer	106
	Flangesamling, muffesystem	109
	Camlock koblinger i PPG	120
	Anboringsbøjler	123
	Tangit lim og rensesvæske	126
	Rørbærer	130
	Rørskærer og affasningsværktøj	134
 DN10/15 - 50	Kuglehane type 546, manuel	135
	Kuglehane type 127 og 179 med elektrisk aktuator	143
 DN10/15 - 50	Kuglehane type 230 med pneumatisk aktuator	150
	Doseringskuglehane type 523 / Lineær kuglehane type 546 / Laboratoriekuglehane type 322 / Nåleventil V251	165
	Kuglehane COLORO type 353, uden unioner	168

	Kuglehane COLORO type 355, med unioner	169
	Kuglehane type 375 til vand	170
	3-vejs kuglehane type 543, manuel	172
	3-vejs kuglehane type 167 med elektrisk aktuator	185
	3-vejs kuglehane type 170 med elektrisk aktuator	189
	3-vejs kuglehane type 285 med pneumatisk aktuator	191
	Membranventiler type 514 og 517, manuel	195
	Membranventil type DIASTAR med pneumatisk aktuator	199
	Butterflyventiler type 567, manuel	211
	Butterflyventil type 145 med elektrisk aktuator	214
	Butterflyventil type 240 med pneumatisk aktuator	218
	Butterflyventil type 568, manuel	221
	Butterflyventil type 146 med elektrisk aktuator	223
	Butterflyventil type 243, lugstyle med elektrisk aktuator	227
	Vakuum- og udlufterventil type 591 / Vakuumventil type 595	230
	Proceskontrol-ventiler	234
	Membranforsats type Z500/501	238

	Keglekontraventiler	239
	Kontraventiler, skrå	247
	Kontraklapventil	248
	Smudssamler	252
	Smudssamler	255
	Vandstrålepumpe P20 / Svømmeventil type V140	257
	Magnetventiler	258

# Rør

PF 2 80 151



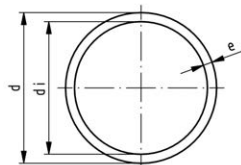
## Rør PVC, grå Serie S10, SDR 21, nominel tryk PN 10

### Generelt:

- Materiale: PVC, Polyvinylklorid, uden blødgøringsmidler ifølge DIN 8061
- Farve: RAL 7011 - mørkegrå
- Dimension: DIN EN ISO 15493, DIN 8062
- Rørlængde: 5m, med glatte ender
- Minimumordre: 1 længde
- DIBT Z-40.23-1 until d225

d (mm)	PN (bar)	Vare nr.	VVS	Vægt (kg/m)	e (mm)	di (mm)
25	10	161 017 082	06 3214 025	0,174	1,5	22,0
32	10	161 017 083	06 3214 032	0,276	1,9	28,4
40	10	161 017 084	06 3214 040	0,350	1,9	36,2
50	10	161 017 085	06 3214 050	0,552	2,4	45,2
63	10	161 017 086	06 3214 063	0,854	3,0	57,0
75	10	161 017 087	06 3214 075	1,220	3,6	67,8
90	10	161 017 088	06 3214 090	1,750	4,3	81,4
110	10	161 017 089	06 3214 110	2,610	5,3	99,4
125	10	161 017 090	06 3214 125	3,340	6,0	113,0
140	10	161 017 091	06 3214 140	4,180	6,7	126,6
160	10	161 017 092	06 3214 160	5,470	7,6	144,7
180	10	161 017 093	06 3214 180	6,880	8,6	162,8
200	10	161 017 094	06 3214 200	8,510	9,6	180,8
225	10	161 017 095	06 3214 225	10,800	10,8	203,4
250	10	161 017 096	06 3214 250	13,200	11,9	226,2
280	10	161 017 097	06 3214 280	16,600	13,4	253,2
315	6	161 017 098	06 3214 315	20,900	15,0	285,0

PF 2 80 151



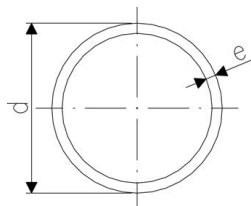
## Rør PVC, grå SDR 13,6, PN 16

### Generelt:

- Materiale: PVC, Polyvinylklorid, uden blødgøringsmidler ifølge DIN 8061
- Farve: RAL 7011 - mørkegrå
- Dimension: DIN EN ISO 15493, DIN 8062
- Rørlængde: 5m, med glatte ender
- Minimumordre: 1 længde
- DIBT Z-40.23-1 fra d20

d (mm)	PN (bar)	Vare nr.	VVS	Vægt (kg/m)	e (mm)	di (mm)
12	16	161 017 104	06 3216 012	0,055	1,0	10,0
16	16	161 017 105	06 3216 016	0,090	1,2	13,6
25	16	161 017 107	06 3216 025	0,212	1,9	21,2
32	16	161 017 108	06 3216 032	0,342	2,4	27,2
40	16	161 017 109	06 3216 040	0,525	3,0	34,0
50	16	161 017 110	06 3216 050	0,809	3,7	42,6
63	16	161 017 111	06 3216 063	1,290	4,7	53,6
75	16	161 017 112	06 3216 075	1,820	5,6	58,2
90	16	161 017 113	06 3216 090	2,610	6,7	76,6
110	16	161 017 114	06 3216 110	3,856	8,1	93,8
125	16	161 017 115	06 3216 125	4,956	9,2	106,6
140	16	161 017 116	06 3216 140	6,215	10,3	119,4
160	16	161 017 117	06 3216 160	8,109	11,8	136,4
20	16	161 017 106	06 3216 020	0,137	1,5	17,0

PF 2 80 151



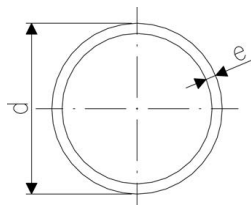
**Rør PVC, grå**  
**SDR51, PN4 (ved 20°C)**

**Generelt:**

- Material: PVC-U, Polyvinylchloride unplasticised
- Farve: RAL 7011 - mørkegrå
- Dimension: DIN EN ISO 15493, DIN 8062
- Rørlængde: 5m, med glatte ender
- Minimumordre: 1 længde

d (mm)	PN (bar)	Vare nr.	VVS	Vægt (kg/m)	e (mm)	di (mm)
75	4	161 017 037	06 3240 075	0,642	1,8	71,4
90	4	161 017 038	06 3240 090	0,774	1,8	86,4
110	4	161 017 039	06 3240 110	1,160	2,2	105,6
125	4	161 017 040	06 3240 125	1,480	2,5	120,0
140	4	161 017 041	06 3240 140	1,840	2,8	134,4
160	4	161 017 042	06 3240 160	2,410	3,2	153,6
180	4	161 017 043	06 3240 180	3,020	3,6	172,8
200	4	161 017 044	06 3240 200	3,700	4,0	192,0
225	4	161 017 045	06 3240 225	4,700	4,5	216,0
250	4	161 017 046	06 3240 250	5,650	4,9	240,2
280	4	161 017 047	06 3240 280	7,110	5,5	269,0
315	4	161 017 048	06 3240 315	9,020	6,2	302,6

PF 2 80 151



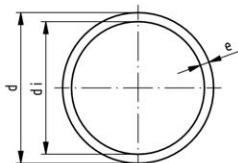
**Rør PVC, grå**  
**SDR 34,3, nominal tryk PN 6 (ved 20°C)**

**Generelt:**

- Material: PVC-U, Polyvinylchloride unplasticised
- Farve: RAL 7011 - mørkegrå
- Dimension: DIN EN ISO 15493, DIN 8062
- Rørlængde: 5m, med glatte ender
- Minimumordre: 1 længde
- DIBT Z-40.23-1 until d225

d (mm)	PN (bar)	Vare nr.	Vægt (kg/m)	e (mm)	di (mm)
50	6	161 017 060	0,422	1,8	46,4
63	6	161 017 061	0,562	1,9	59,2
75	6	161 017 062	0,782	2,2	70,6
90	6	161 017 063	1,130	2,7	84,6
110	6	161 017 064	1,640	3,2	103,6
125	6	161 017 065	2,130	3,7	117,6
140	6	161 017 066	2,650	4,1	131,8
160	6	161 017 067	3,440	4,7	150,6
180	6	161 017 068	4,370	5,3	169,4
200	6	161 017 069	5,370	5,9	188,2
225	6	161 017 070	6,760	6,6	211,6
250	6	161 017 071	8,310	7,3	235,4
315	6	161 017 072	13,200	9,2	296,6
355	6	161 017 073	16,700	10,4	334,2
400	6	161 017 074	21,100	11,7	376,6

PF 2 80 151



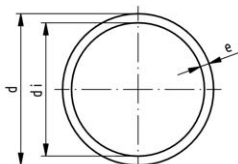
**Rør PVC, grå**  
**SDR 9, PN 16**

**Generelt:**

- Materiale: PVC, Polyvinylklorid, uden blødgøringsmidler ifølge DIN 8061
- Farve: RAL 7011 - mørkegrå
- Dimension: DIN EN ISO 15493, DIN 8062
- Rørlængde: 5m, med glatte ender
- **Øget godstykkelse til industriel anvendelse**
- Minimumordre: 1 længde
- DIBT Z-40.23-1 fra d16

d (mm)	PN (bar)	Vare nr.	VVS	Vægt (kg/m)	e (mm)	di (mm)
6	16	161 017 126	06 3218 006	0,025	1,0	4,0
8	16	161 017 127	06 3218 008	0,035	1,0	6,0
10	16	161 017 128	06 3218 010	0,053	1,2	7,6
12	16	161 017 129		0,073	1,4	9,2
16	16	161 017 130		0,123	1,8	12,4
20	16	161 017 131		0,196	2,3	15,4
25	16	161 017 132		0,294	2,8	19,4
32	16	161 017 133		0,482	3,6	24,8
40	16	161 017 134		0,750	4,5	31,0
50	16	161 017 135		1,160	5,6	38,8
63	16	161 017 136		1,820	7,0	49,0
75	16	161 017 137		2,600	8,4	58,2
90	16	161 017 138		3,700	10,0	70,0
110	16	161 017 139		5,560	12,3	85,4

PF 2 80 151



**Rør PVC, transparent**  
**Serie 10, SDR 21, nominal tryk PN 10**

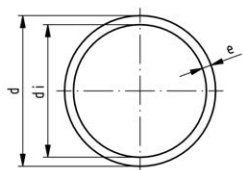
**Generelt:**

- Materiale: PVC, Polyvinylklorid, uden blødgøringsmidler ifølge DIN 8061
- Farve: Transparent
- Dimension: DIN EN ISO 15493, DIN 8062
- Rørlængde: 5m, med glatte ender
- Minimumordre: 1 længde

d (mm)	PN (bar)	Vare nr.	VVS	Vægt (kg/m)	e (mm)	di (mm)
25	10	192 017 082	06 3244 025	0,174	1,5	22,0
32	10	192 017 083	06 3244 032	0,264	1,9	28,4
40	10	192 017 084	06 3244 040	0,366	1,9	36,2
50	10	192 017 085	06 3244 050	0,552	2,4	45,2
63	10	192 017 086	06 3244 063	0,854	3,0	57,0
75	10	192 017 087	06 3244 075	1,220	3,6	67,8
90	10	192 017 088	06 3244 090	1,750	4,3	81,4
110	10	192 017 089	06 3244 110	2,610	5,3	99,4



PF 2 80 151



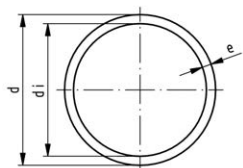
**Rør PVC, transparent**  
**Serie 6.25, SDR 13.5, nominel tryk PN 16**

**Generelt:**

- Materiale: PVC, Polyvinylklorid, uden blødgøringsmidler ifølge DIN 8061
- Farve: Transparent
- Dimension: DIN EN ISO 15493, DIN 8062
- Rørlængde: 5m, med glatte ender
- Det anvendte materiale lever op til alle kravene i DIN 8061 undtagen langtids trykprøvning
- Minimumordre: 1 længde

d (mm)	PN (bar)	Vare nr.	VVS	Vægt (kg/m)	e (mm)	di (mm)
12	16	192 017 104	06 3246 012	0,055	1,0	10,0
16	16	192 017 105	06 3246 016	0,090	1,2	13,6
20	16	192 017 106	06 3246 020	0,137	1,5	17,0
25	16	192 017 107	06 3246 025	0,212	1,9	21,2
32	16	192 017 108	06 3246 032	0,342	2,4	27,2
40	16	192 017 109	06 3246 040	0,525	3,0	34,0
50	16	192 017 110	06 3246 050	0,809	3,7	42,6
63	16	192 017 111	06 3246 063	1,290	4,7	53,6

PF 2 80 151



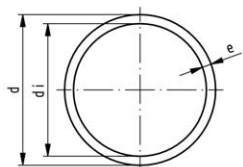
**Rør PVC, transparent**  
**Serie 16.7, SDR 34.3, nominel tryk PN 6**

**Generelt:**

- Materiale: PVC, Polyvinylklorid, uden blødgøringsmidler ifølge DIN 8061
- Farve: Transparent
- Dimension: DIN EN ISO 15493, DIN 8062
- Rørlængde: 5m, med glatte ender
- Det anvendte materiale lever op til alle kravene i DIN 8061 undtagen langtids trykprøvning
- Minimumordre: 1 længde

d (mm)	PN (bar)	Vare nr.	Vægt (kg/m)	e (mm)	di (mm)
50	6	192 017 060	0,422	1,8	46,4
160	6	192 017 080	3,440	4,7	150,6

PF 2 80 151



**Rør PVC, transparent**  
**Serie 25, SDR 51, nominel tryk PN 4**

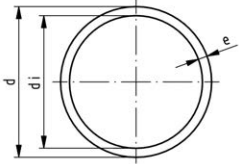
**Generelt:**

- Materiale: PVC, Polyvinylklorid, uden blødgøringsmidler ifølge DIN 8061
- Farve: Transparent
- Dimension: DIN EN ISO 15493, DIN 8062
- Rørlængde: 5m, med glatte ender
- Det anvendte materiale lever op til kravene i DIN 8961 med undtagelse af langtids tryktest
- Minimumordre: 1 længde

d (mm)	PN (bar)	Vare nr.	VVS	Vægt (kg/m)	e (mm)	di (mm)
63	4	192 017 036	06 3240 063	0,532	1,8	59,4
75	4	192 017 037	06 3240 075	0,642	1,8	71,4
90	4	192 017 038	06 3240 090	0,774	1,8	86,4
110	4	192 017 039	06 3240 110	1,160	2,2	105,6
125	4	192 017 040	06 3240 125	1,480	2,5	120,0
140	4	192 017 041	06 3240 140	1,840	2,8	134,4
160	4	192 017 042	06 3240 160	2,410	3,2	153,6

tabel fortsætter på næste side

PF 2 80 151

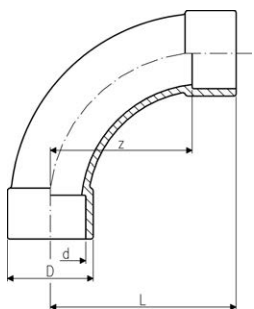


<b>d</b> (mm)	<b>PN</b> (bar)	<b>Vare nr.</b>	<b>VVS</b>	<b>Vægt</b> (kg/m)	<b>e</b> (mm)	<b>di</b> (mm)
200	4	<b>192 017 044</b>	<b>06 3240 200</b>	3,700	4,0	192,0
225	4	<b>192 017 045</b>	<b>06 3240 225</b>	4,700	4,5	216,0
250	4	<b>192 017 046</b>	<b>06 3240 250</b>	5,650	4,9	240,2
280	4	<b>192 017 047</b>	<b>06 3240 280</b>	7,600	5,5	269,0

# Klæbefittings

PF 2 30 152

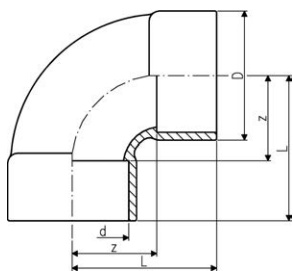
## Bøjning 90°, PVC



d (mm)	PN (bar)	Vare nr.	VVS	Vægt (kg)	z (mm)	D (mm)	L (mm)
20	16	721 000 106	06 1002 020	0,029	40	27	56
25	16	721 000 107	06 1002 025	0,049	50	33	69
32	16	721 000 108	06 1002 032	0,074	64	38	86
40	16	721 000 109	06 1002 040	0,121	80	47	106
50	16	721 000 110	06 1002 050	0,298	100	61	131
63	16	721 000 111	06 1002 063	0,516	126	76	164
75	16	721 000 112	06 1002 075	0,798	150	90	194
90	16	721 000 113	06 1002 090	1,373	180	108	231
110	16	721 000 114	06 1002 110	2,699	220	137	281
140	16	721 000 116	06 1002 140	5,204	280	168	356
160	16	721 000 117	06 1002 160	8,298	320	192	406

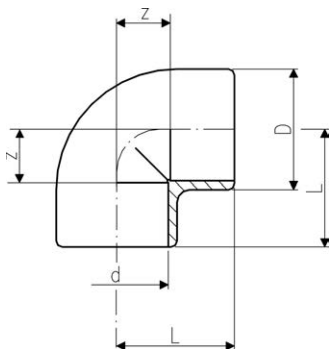
PF 2 30 152

## Bøjning 90° kort, PVC



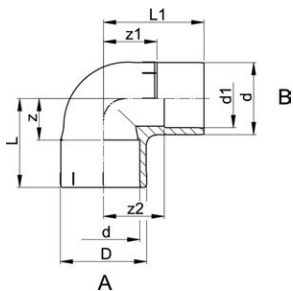
d (mm)	PN (bar)	Vare nr.	VVS	Vægt (kg)	z (mm)	D (mm)	L (mm)
225	10	721 010 120	06 1020 225	7,554	168	256	287
280	10	721 010 122	06 1020 280	16,987	210	318	357
315	6	721 010 123	06 1020 315	21,567	237	356	402
400	6	721 010 125	06 1020 400	30,000	300	442	521

Vinkel 90°, PVC



d (mm)	PN (bar)	Vare nr.	VVS	Vægt (kg)	z (mm)	D (mm)	L (mm)
6	16	721 100 101	06 1090 006	0,004	4	11	16
8	16	721 100 102	06 1090 008	0,004	5	13	17
10	16	721 100 103	06 1090 010	0,004	6	14	18
12	16	721 100 104	06 1090 012	0,006	7	17	19
16	16	721 100 105	06 1090 016	0,007	9	21	23
20	16	721 100 106	06 1090 020	0,012	11	25	27
25	16	721 100 107	06 1090 025	0,024	14	32	33
32	16	721 100 108	06 1090 032	0,043	17	40	39
40	16	721 100 109	06 1090 040	0,062	23	47	49
50	16	721 100 110	06 1090 050	0,107	26	59	57
63	16	721 100 111	06 1090 063	0,205	33	73	71
75	16	721 100 112	06 1090 075	0,336	40	87	83
90	16	721 100 113	06 1090 090	0,576	46	105	97
110	16	721 100 114	06 1090 110	1,009	55	128	116
125	16	721 100 115	06 1090 125	1,522	63	146	131
140	16	721 100 116	06 1090 140	1,945	70	162	146
160	16	721 100 117	06 1090 160	2,873	80	185	166
200	10	721 100 119	06 1090 200	4,446	101	225	207
225	10	721 100 120	06 1090 225	5,989	114	252	233
250	10	721 100 121	06 1090 250	10,014	131	282	263

Vinkel 90°, PVC

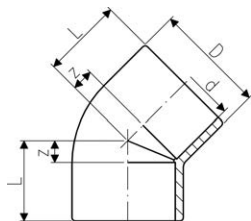


Generelt:

- Afgang: A = Klæbemuffe
- B = Klæbestuds kombineret med reduceret klæbemuffe
- Direkte samling fitting med fitting giver den kortest mulige byggelængde

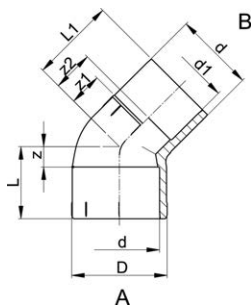
d (mm)	d1 (mm)	PN (bar)	Vare nr.	VVS	Vægt (kg)	z (mm)	z1 (mm)	z2 (mm)	D (mm)	L (mm)	L1 (mm)
20	16	16	721 100 306	06 0804 019	0,011	11	16	18	25	27	32
25	20	16	721 100 307	06 0804 024	0,020	14	18	21	31	33	37
32	25	16	721 100 308	06 0804 031	0,038	17	22	25	38	39	44
40	32	16	721 100 309	06 0804 039	0,069	23	30	34	47	49	56
50	40	16	721 100 310	06 0804 049	0,122	26	36	41	58	57	67
63	50	16	721 100 311	06 0804 062	0,237	33	45	52	73	71	83

Vinkel 45°, PVC



d (mm)	PN (bar)	Vare nr.	VVS	Vægt (kg)	z (mm)	D (mm)	L (mm)
16	16	721 150 105	06 1120 016	0,008	5	21	19
20	16	721 150 106	06 1120 020	0,011	5	25	21
25	16	721 150 107	06 1120 025	0,017	6	31	25
32	16	721 150 108	06 1120 032	0,021	8	38	30
40	16	721 150 109	06 1120 040	0,048	10	47	36
50	16	721 150 110	06 1120 050	0,086	12	59	43
63	16	721 150 111	06 1120 063	0,160	14	73	52
75	16	721 150 112	06 1120 075	0,253	17	87	61
90	16	721 150 113	06 1120 090	0,430	20	105	71
110	16	721 150 114	06 1120 110	0,750	25	127	86
125	16	721 150 115	06 1120 125	1,193	28	146	97
140	16	721 150 116	06 1120 140	1,570	32	162	108
160	16	721 150 117	06 1120 160	2,280	36	185	122
200	10	721 150 119	06 1120 200	3,288	43	225	149
225	10	721 150 120	06 1120 225	4,191	49	250	168
250	10	721 150 121	06 1120 250	7,115	60	282	192
280	10	721 150 122	06 1120 280	10,340	66	318	213
315	6	721 150 123	06 1120 315	14,292	74	356	239
400	6	721 150 125	06 1120 400	25,268	94	442	302

Vinkel 45°, PVC

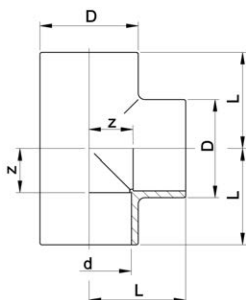


Generelt:

- Afgang: A = Klæbemuffe
- B = Klæbestuds kombineret med reduceret klæbemuffe
- Direkte samling fitting med fitting giver den kortest mulige byggelængde

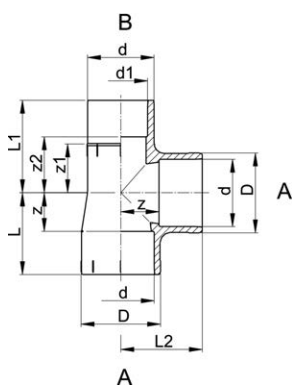
d (mm)	d1 (mm)	PN (bar)	Vare nr.	VVS	Vægt (kg)	z (mm)	z1 (mm)	z2 (mm)	D (mm)	L (mm)	L1 (mm)
20	16	16	721 150 306	06 0806 019	0,010	5	9	11	25	21	25
25	20	16	721 150 307	06 0806 024	0,015	6	11	14	31	25	30
32	25	16	721 150 308	06 0806 031	0,027	8	13	16	38	30	35
40	32	16	721 150 309	06 0806 039	0,053	10	17	21	47	36	43
50	40	16	721 150 310	06 0806 049	0,090	12	18	23	58	43	49
63	50	16	721 150 311	06 0806 062	0,175	14	23	30	73	52	61

Tee 90° lige, PVC



d (mm)	PN (bar)	Vare nr.	VVS	Vægt (kg)	z (mm)	D (mm)	L (mm)
6	16	721 200 101	06 1130 006	0,004	4	11	16
8	16	721 200 102	06 1130 008	0,008	5	13	17
10	16	721 200 103	06 1130 010	0,008	6	16	18
12	16	721 200 104	06 1130 012	0,011	7	19	19
16	16	721 200 105	06 1130 016	0,011	9	21	23
20	16	721 200 106	06 1130 020	0,019	11	25	27
25	16	721 200 107	06 1130 025	0,029	14	31	33
32	16	721 200 108	06 1130 032	0,055	17	38	39
40	16	721 200 109	06 1130 040	0,100	23	48	49
50	16	721 200 110	06 1130 050	0,156	26	58	57
63	16	721 200 111	06 1130 063	0,291	33	73	71
75	16	721 200 112	06 1130 075	0,476	39	87	83
90	16	721 200 113	06 1130 090	0,824	46	105	97
110	16	721 200 114	06 1130 110	1,411	55	127	116
125	16	721 200 115	06 1130 125	2,521	66	151	135
140	16	721 200 116	06 1130 140	3,410	71	169	147
160	16	721 200 117	06 1130 160	4,982	81	193	167
200	10	721 200 119	06 1130 200	5,868	101	225	207
225	10	721 200 120	06 1130 225	9,268	114	256	233
250	10	721 200 121	06 1130 250	14,350	132	282	263
280	10	721 200 122	06 1130 280	19,541	152	318	298
315	6	721 200 123	06 1130 315	27,254	168	356	332
400	6	721 200 125	06 1130 400	35,000	214	442	420

Tee 90° lige, PVC

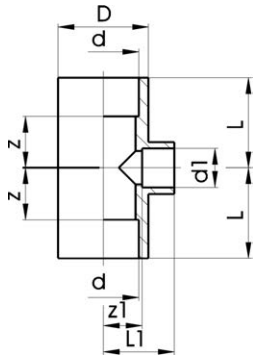


Generelt:

- Afgang: A = Klæbemuffe
- B = Klæbestuds kombineret med reduceret klæbemuffe
- Direkte samling fitting med fitting giver den kortest mulige byggelængde

d (mm)	d1 (mm)	PN (bar)	Vare nr.	VVS	Vægt (kg)	z (mm)	z1 (mm)	z2 (mm)	D (mm)	L (mm)	L1 (mm)	L2 (mm)
20	16	16	721 200 306	06 0808 019	0,017	11	17	19	25	27	33	27
25	20	16	721 200 307	06 0808 024	0,022	14	19	22	31	33	38	33
32	25	16	721 200 308	06 0808 031	0,051	17	24	27	38	39	46	39
40	32	16	721 200 309	06 0808 039	0,098	23	30	34	47	47	56	49
50	40	16	721 200 310	06 0808 049	0,164	26	36	41	58	57	67	57
63	50	16	721 200 311	06 0808 062	0,329	33	45	52	73	71	83	71

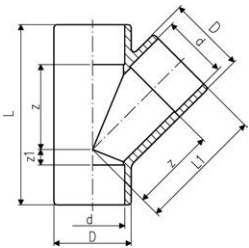
Tee 90° reduceret, PVC



d (mm)	d1 (mm)	PN (bar)	Vare nr.	VVS	Vægt (kg)	z (mm)	z1 (mm)	D (mm)	L (mm)	L1 (mm)
25	20	16	721 200 134	06 1130 024	0,038	14	14	33	33	30
32	20	16	721 200 141	06 1130 030	0,061	17	17	41	39	33
32	25	16	721 200 138	06 1130 031	0,063	17	17	41	39	36
40	20	16	721 200 155	06 1130 037	0,103	23	23	50	49	39
40	25	16	721 200 151	06 1130 038	0,107	23	23	50	49	42
40	32	16	721 200 147	06 1130 039	0,109	23	23	50	49	45
50	20	16	721 200 009	06 1130 046	0,179	28	28	62	59	44
50	25	16	721 200 010	06 1130 047	0,183	28	28	62	59	47
50	32	16	721 200 164	06 1130 048	0,189	28	28	62	59	50
50	40	16	721 200 161	06 1130 049	0,208	28	28	62	59	54
63	25	16	721 200 011	06 1130 059	0,332	35	34	77	73	53
63	32	16	721 200 178	06 1130 060	0,336	35	34	77	73	56
63	40	16	721 200 174	06 1130 061	0,347	35	34	77	73	60
63	50	16	721 200 170	06 1130 062	0,354	35	34	77	73	65
75	32	16	721 200 181	06 1130 071	0,535	40	41	92	84	63
75	40	16	721 200 182	06 1130 072	0,555	40	41	92	84	67
75	50	16	721 200 183	06 1130 073	0,541	40	41	92	84	72
75	63	16	721 200 184	06 1130 074	0,570	40	41	92	84	79
90	32	16	721 200 142	06 1130 085	0,855	46	55	110	97	77
90	50	16	721 200 144	06 1130 087	0,907	46	55	110	97	86
90	63	16	721 200 145	06 1130 088	0,931	46	55	110	97	93
90	75	16	721 200 146	06 1130 089	0,959	46	55	110	97	99
110	32	16	721 200 135	06 1130 104	1,441	56	67	133	117	89
110	50	16	721 200 136	06 1130 106	1,471	56	67	133	117	98
110	63	16	721 200 132	06 1130 107	1,522	56	65	133	117	103
110	75	16	721 200 133	06 1130 108	1,543	56	65	133	117	109
110	90	16	721 200 137	06 1130 109	1,634	56	65	133	117	116
125	50	16	721 200 139	06 1130 121	1,970	64	75	151	133	106
125	90	16	721 200 140	06 1130 123	2,200	64	75	151	133	126
140	50	16	721 200 148	06 1130 135	3,235	72	82	172	148	113
140	75	16	721 200 149	06 1130 136	3,319	72	78	172	148	122
140	110	16	721 200 150	06 1130 138	3,422	72	74	172	148	135
160	110	16	721 200 152	06 1130 157	4,305	81	81	192	167	142
200	110	10	721 200 153	06 1130 195	8,782	107	131	232	213	192
200	160	10	721 200 154	06 1130 198	8,036	107	106	232	213	192
225	110	10	721 200 156	06 1130 219	10,619	120	143	257	239	204
225	160	10	721 200 157	06 1130 222	9,760	120	119	257	239	205
250	160	10	721 200 159	06 1130 246	14,520	132	151	282	263	237
250	200	10	721 200 162	06 1130 248	12,213	132	131	282	263	237
280	160	10	721 200 165	06 1130 275	18,402	120	180	318	266	266
280	225	10	721 200 167	06 1130 278	16,145	120	148	318	266	268
315	160	6	721 200 169	06 1130 309	22,189	120	197	356	284	283
315	225	6	721 200 172	06 1130 312	20,154	120	165	356	284	284
400	225	6	721 200 176	06 1130 395	40,000	163	258	442	369	377
400	315	6	721 200 180	06 1130 398	35,000	163	213	442	369	377

PF 2 30 152

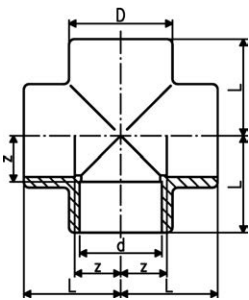
Tee 45°, PVC



d (mm)	PN (bar)	Vare nr.	VVS	Vægt (kg)	z (mm)	z1 (mm)	D (mm)	L (mm)	L1 (mm)
10	10	721 250 103	06 1165 010	0,013	18	4	16	46	30
12	10	721 250 104	06 1165 012	0,014	21	4	18	49	33
16	10	721 250 105	06 1165 016	0,022	25	5	23	58	39
20	10	721 250 106	06 1165 020	0,035	30	6	28	68	46
25	10	721 250 107	06 1165 025	0,056	36	9	33	83	55
32	10	721 250 108	06 1165 032	0,096	45	10	41	99	67
40	10	721 250 109	06 1165 040	0,159	56	10	50	118	82
50	10	721 250 110	06 1165 050	0,265	66	12	60	140	97
63	10	721 250 111	06 1165 063	0,439	85	14	74	175	123
75	6	721 250 112	06 1165 075	0,816	101	18	91	207	145
90	6	721 250 113	06 1165 090	1,275	122	20	107	245	173
110	6	721 250 114	06 1165 110	2,579	149	27	134	298	210
125	6	721 250 115	06 1165 125	3,616	167	30	147	335	236
140	6	721 250 116	06 1165 140	5,628	190	34	168	376	266
160	6	721 250 117	06 1165 160	7,187	213	41	190	428	300
200	6	721 250 119	06 1165 200	12,314	265	48	232	527	372
225	6	721 250 120	06 1165 225	15,735	296	54	260	590	416
250	6	721 250 121	06 1165 250	20,350	330	60	286	654	462

PF 2 30 152

Kryds, PVC

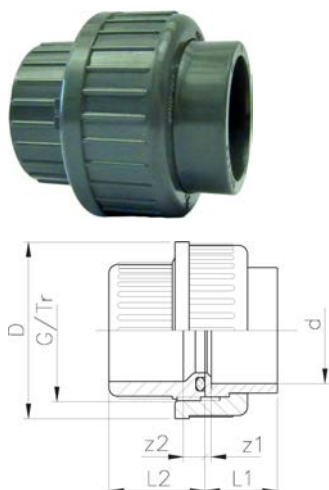


d (mm)	PN (bar)	Vare nr.	VVS	Vægt (kg)	z (mm)	D (mm)	L (mm)
10	16	721 300 103	06 1180 010	0,009	7	16	19
12	16	721 300 104	06 1180 012	0,010	8	18	20
16	16	721 300 105	06 1180 016	0,020	10	23	24
20	16	721 300 106	06 1180 020	0,036	11	29	27
25	16	721 300 107	06 1180 025	0,054	14	35	33
32	16	721 300 108	06 1180 032	0,092	17	43	39
40	16	721 300 109	06 1180 040	0,155	23	52	49
50	16	721 300 110	06 1180 050	0,259	28	63	59
63	16	721 300 111	06 1180 063	0,482	34	79	72
75	10	721 300 112	06 1180 075	0,725	40	92	83
90	10	721 300 113	06 1180 090	1,221	48	106	97
110	10	721 300 114	06 1180 110	2,111	59	128	117



PF 2 30 153

**Union, PVC**



**Generelt:**

- Indlægsdel: Klæbemuffe
- Indskruningsdel: Klæbemuffe
- Gasket: O-ring EPDM code no. 748 410 004-016; d90 748 410 248
- Tætningsflade: med o-ring not

d (mm)	PN (bar)	EPDM Vare nr.	VVS Vægt (kg)	FPM Vare nr.	Vægt (kg)	z1 (mm)	z2 (mm)	D (mm)	L1 (mm)	L2 (mm)	
10	16	721 510 103	06 1340 010	0,021	721 510 128	0,020	3	10	31	15	22
12	16	721 510 104	06 1340 012	0,020	721 510 129	0,019	3	10	31	15	22
16	16	721 510 105	06 1340 016	0,025	721 510 130	0,025	3	10	35	17	24
20	16	721 510 106	06 1340 020	0,041	721 510 131	0,042	3	10	43	19	26
25	16	721 510 107	06 1340 025	0,058	721 510 132	0,058	3	10	51	22	29
32	16	721 510 108	06 1340 032	0,083	721 510 133	0,084	3	10	58	25	33
40	16	721 510 109	06 1340 040	0,147	721 510 134	0,152	3	12	72	29	39
50	16	721 510 110	06 1340 050	0,203	721 510 135	0,207	3	14	83	34	46
63	16	721 510 111	06 1340 063	0,356	721 510 136	0,361	3	18	100	41	58
75	10	721 510 112	06 1340 075	0,614	721 510 137	0,621	3	18	135	47	62
90	10	721 510 313	06 1340 090	0,920	721 510 338	0,929	5	18	158	56	69
110	10	721 510 114	06 1340 110	1,434	721 510 139	1,492	5	11	188	66	72

PF 2 30 153

**Union, PVC**



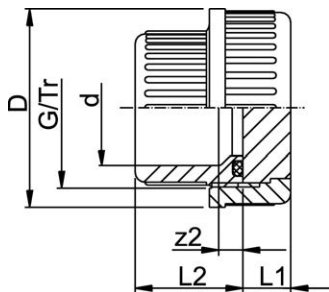
**Generelt:**

- Tilslutning: Klæbestuds i kombination med reduceret muffe
- Indskruningsdel: Klæbemuffe
- Tætning: O-ring EPDM kodenr. 748 410 005-011

d (mm)	d1 (mm)	PN (bar)	EPDM Vare nr.	VVS Vægt (kg)	FPM Vare nr.	VVS Vægt (kg)			
*	16	12	16	721 510 305	06 0820 016	0,029	721 510 330	06 0820 116	0,029
*	20	16	16	721 510 306	06 0820 020	0,046	721 510 331	06 0820 120	0,044
*	25	20	16	721 510 307	06 0820 025	0,073	721 510 332	06 0820 125	0,073
*	32	25	16	721 510 308	06 0820 032	0,097	721 510 333	06 0820 132	0,095
	40	32	16	721 510 309	06 0820 040	0,169	721 510 334	06 0820 140	0,171
	50	40	16	721 510 310	06 0820 050	0,250	721 510 335	06 0820 150	0,250
	63	50	16	721 510 311	06 0820 063	0,437	721 510 336	06 0820 163	0,449

d (mm)	G (inch)	z1 (mm)	z2 (mm)	z3 (mm)	D (mm)	L1 (mm)	L2 (mm)	
*	16	¾	22	10	24	35	36	24
*	20	1	24	10	26	43	40	26
*	25	1 ¼	25	10	28	51	44	29
*	32	1 ½	27	10	30	58	49	33
	40	2	31	12	35	74	57	39
	50	2 ¼	35	14	40	83	66	46
	63	2 ¾	39	18	46	100	77	58

PF 2 30 153



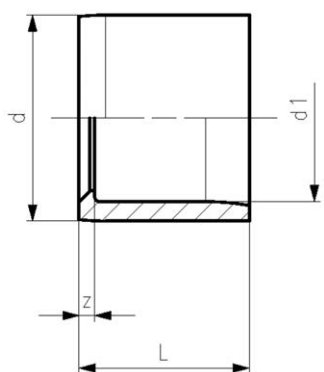
### Union PVC med blændafslutning

**Generelt:**

- Indskruningsdel: Klæbemuffe
- Tætningsflade: med o-ring not

d (mm)	PN (bar)	EPDM Vare nr.	Vægt (kg)	FPM Vare nr.	Vægt (kg)	z2 (mm)	L2 (mm)	D (mm)	L1 (mm)	G/Tr (inch)
10	16	721 510 003	0,020	721 510 028	0,020	9	22	31	10	5/8
12	16	721 510 004	0,020	721 510 029	0,020	9	22	31	15	5/8
16	16	721 510 005	0,026	721 510 030	0,026	10	24	35	10	3/4
20	16	721 510 006	0,041	721 510 031	0,041	10	26	43	11	1
25	16	721 510 007	0,068	721 510 032	0,068	10	29	51	11	1 1/4
32	16	721 510 008	0,095	721 510 033	0,095	10	33	58	12	1 1/2
40	16	721 510 009	0,159	721 510 034	0,159	12	39	72	13	2
50	16	721 510 010	0,227	721 510 035	0,227	14	46	83	16	2 1/4
63	16	721 510 011	0,392	721 510 036	0,405	18	58	100	18	2 3/4
75	10	721 510 012	0,679	721 510 037	0,693	18	62	135	22	Tr108x5
90	10	721 510 213	1,022	721 510 238	1,022	18	69	158	24	Tr128x5
110	10	721 510 014	1,556	721 510 039	1,573	11	72	188	26	Tr154x6

PF 2 30 152



### Reduktion kort, PVC

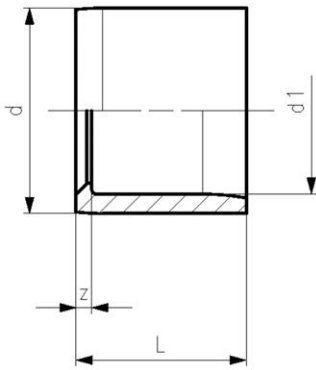
**Generelt:**

- Med klæbemuffe og klæbestuds

d (mm)	d1 (mm)	PN (bar)	Vare nr.	VVS	Vægt (kg)	z (mm)	L (mm)	
*	12	8	16	721 900 329	06 1243 011	0,002	2	14
*	16	12	16	721 900 331	06 1243 015	0,002	2	14
*	20	16	16	721 900 334	06 1243 019	0,002	2	16
*	25	20	16	721 900 337	06 1243 024	0,004	3	19
*	32	20	16	721 900 342	06 1243 030	0,014	6	22
*	32	25	16	721 900 341	06 1243 031	0,009	3	22
	40	20	16	721 900 348	06 1243 037	0,021	10	26
	40	25	16	721 900 347	06 1243 038	0,021	7	26
*	40	32	16	721 900 346	06 1243 039	0,016	4	26
	50	20	16	721 900 355	06 1243 046	0,037	15	31
	50	25	16	721 900 354	06 1243 047	0,034	12	31
	50	32	16	721 900 353	06 1243 048	0,036	9	31
*	50	40	16	721 900 352	06 1243 049	0,030	5	31
	63	32	16	721 900 360	06 1243 060	0,064	16	38
	63	40	16	721 900 359	06 1243 061	0,067	12	38
*	63	50	16	721 900 358	06 1243 062	0,058	7	38
*	75	50	16	721 900 365	06 1243 073	0,109	13	44
*	75	63	16	721 900 364	06 1243 074	0,078	6	44
	90	50	16	721 900 372	06 1243 087	0,181	20	51
	90	63	16	721 900 371	06 1243 088	0,183	13	51
*	90	75	16	721 900 370	06 1243 089	0,135	7	51
	110	50	16	721 900 379	06 1243 106	0,316	30	61
	110	63	16	721 900 378	06 1243 107	0,308	23	61
	110	75	16	721 900 377	06 1243 108	0,295	17	61
*	110	90	16	721 900 376	06 1243 109	0,259	10	61
	125	90	16	721 900 381	06 1243 123	0,465	18	69
*	125	110	16	721 900 380	06 1243 124	0,267	8	69
	140	90	16	721 900 386	06 1243 137	0,562	25	76
*	140	110	16	721 900 385	06 1243 138	0,605	15	76
*	140	125	16	721 900 384	06 1243 139	0,331	7	76
	160	90	16	721 900 391	06 1243 156	0,751	35	86
	160	110	16	721 900 390	06 1243 157	0,883	25	86
*	160	140	16	721 900 388	06 1243 159	0,551	10	86
	200	110	10	721 900 393	06 1243 195	1,985	45	108

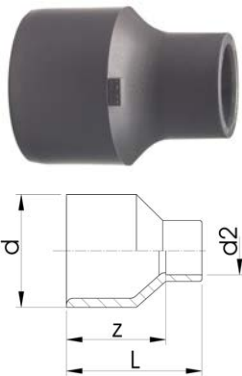
tabel fortsætter på næste side

PF 2 30 152



	d (mm)	d1 (mm)	PN (bar)	Vare nr.	VVS	Vægt (kg)	z (mm)	L (mm)
	200	125	10	721 900 325	06 1243 196	2,024	37	108
	200	140	10	721 900 394	06 1243 197	1,928	29	108
*	200	160	10	721 900 392	06 1243 198	1,085	20	108
	225	110	10	721 900 397	06 1243 219	2,544	57	120
	225	125	10	721 900 399	06 1243 220	2,563	49	120
	225	140	10	721 900 398	06 1243 221	2,609	41	120
	225	160	10	721 900 396	06 1243 222	2,199	31	119
*	225	200	10	721 900 181	06 1243 224	1,360	13	119
	250	125	10	721 900 326	06 1243 244	3,150	11	131
	250	140	10	721 900 300	06 1243 245	3,200	54	133
	250	160	10	721 900 301	06 1243 246	3,390	44	133
*	250	200	10	721 900 302	06 1243 248	3,198	24	133
*	250	225	10	721 900 303	06 1243 249	1,686	11	133
	280	140	10	721 900 307	06 1243 274	4,157	69	148
	280	160	10	721 900 308	06 1243 275	4,170	60	148
	280	200	10	721 900 304	06 1243 277	4,577	39	148
*	280	225	10	721 900 305	06 1243 278	4,409	27	146
*	280	250	10	721 900 306	06 1243 279	2,515	14	148
	315	160	6	721 900 313	06 1243 309	5,188	77	166
	315	200	6	721 900 309	06 1243 311	5,480	57	166
	315	225	6	721 900 310	06 1243 312	6,035	44	166
*	315	250	6	721 900 311	06 1243 313	6,481	32	166
*	315	280	6	721 900 312	06 1243 314	4,055	28	167
	355	315	6	721 900 315	06 1243 354	5,792	23	206
	400	250	6	721 900 319	06 1243 396	11,528	60	206
	400	280	6	721 900 320	06 1243 397	11,366	60	206
*	400	315	6	721 900 321	06 1243 398	13,006	42	206
*	400	355	6	721 900 322	06 1243 399	7,524	22	206

PF 2 30 152



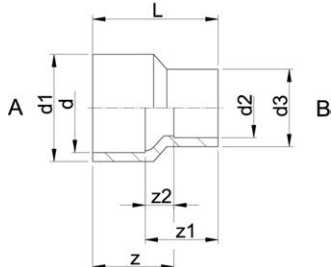
### Reduktion, PVC

#### Generelt:

- Med klæbemuffe og klæbestuds

	d (mm)	d2 (mm)	PN (bar)	Vare nr.	VVS	Vægt (kg)	z (mm)	L (mm)
	8	6	16	721 910 323	06 1241 007	0,003	15	27
	10	6	16	721 910 326	06 1241 008	0,003	15	27
	10	8	16	721 910 325	06 1241 009	0,003	15	27
	20	16	16	721 910 334	06 1241 019	0,009	21	35
	25	20	16	721 910 337	06 1241 024	0,014	25	41
	32	25	16	721 910 341	06 1241 031	0,024	30	49
	40	32	16	721 910 346	06 1241 039	0,044	36	58
	50	40	16	721 910 352	06 1241 049	0,074	44	70
	63	50	16	721 910 358	06 1241 062	0,148	54	85
	75	63	16	721 910 364	06 1241 074	0,211	62	100
	90	75	16	721 910 370	06 1241 089	0,335	74	118
	140	110	16	721 910 385	06 1241 138	0,808	111	172

Reduktion, PVC

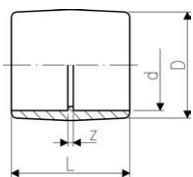


Generelt:

- Afgang: A og B = klæbestuds kombineret med klæbemuffe

d1 (mm)	d (mm)	d3 (mm)	d2 (mm)	PN (bar)	Vare nr.	VVS	Vægt (kg)	z (mm)	z1 (mm)	z2 (mm)	L (mm)
14	10	12	8	16	721 910 903	06 0813 011	0,003	15	15	3	27
16	12	12	8	16	721 910 905	06 0813 001	0,004	18	18	6	30
16	12	16	10	16	721 910 906	06 0813 014	0,004	18	18	6	30
20	16	16	10	16	721 910 908	06 0813 002	0,003	21	19	7	33
20	16	16	12	16	721 910 909	06 0813 018	0,004	21	19	7	33
25	20	16	12	16	721 910 910	06 0813 027	0,008	25	21	9	37
25	20	20	16	16	721 910 911	06 0813 023	0,008	25	23	9	39
32	25	16	12	16	721 910 912	06 0813 028	0,014	30	23	11	42
32	25	20	16	16	721 910 913	06 0813 029	0,015	30	26	12	44
32	25	25	20	16	721 910 914	06 0813 030	0,017	30	27	11	46
40	32	20	16	16	721 910 915	06 0813 036	0,025	36	28	14	50
40	32	25	20	16	721 910 916	06 0813 037	0,026	36	30	14	52
40	32	32	25	16	721 910 917	06 0813 038	0,031	36	33	14	55
50	40	25	20	16	721 910 918	06 0813 046	0,045	44	34	18	60
50	40	32	25	16	721 910 919	06 0813 047	0,052	44	37	18	63
50	40	40	32	16	721 910 920	06 0813 048	0,058	44	40	18	66
63	50	32	25	16	721 910 921	06 0813 059	0,092	54	42	23	73
63	50	40	32	16	721 910 922	06 0813 060	0,098	54	45	23	76
63	50	50	40	16	721 910 923	06 0813 061	0,111	54	49	23	80
75	63	40	32	16	721 910 924	06 0813 071	0,127	62	46	24	84
75	63	50	40	16	721 910 925	06 0813 072	0,139	62	50	24	88
75	63	63	50	16	721 910 926	06 0813 073	0,167	62	55	24	93
90	75	50	40	16	721 910 927	06 0813 086	0,224	74	56	30	100
90	75	63	50	16	721 910 928	06 0813 087	0,253	74	61	30	105
90	75	75	63	16	721 910 929	06 0813 088	0,265	74	68	30	112

Muffe lige, PVC

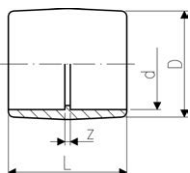


<sup>1</sup> Muffe d355 og d400 er fremstillet af rør

d (mm)	PN (bar)	Vare nr.	VVS	Vægt (kg)	z (mm)	D (mm)	L (mm)
6	16	721 910 101	06 1270 006	0,004	3	12	27
8	16	721 910 102	06 1270 008	0,005	3	14	27
10	16	721 910 103	06 1270 010	0,004	3	16	27
12	16	721 910 104	06 1270 012	0,004	3	19	27
16	16	721 910 105	06 1270 016	0,006	3	22	31
20	16	721 910 106	06 1270 020	0,011	3	26	35
25	16	721 910 107	06 1270 025	0,015	3	32	41
32	16	721 910 108	06 1270 032	0,026	3	39	47
40	16	721 910 109	06 1270 040	0,045	3	48	55
50	16	721 910 110	06 1270 050	0,064	3	58	65
63	16	721 910 111	06 1270 063	0,118	3	73	79
75	16	721 910 112	06 1270 075	0,188	4	87	92
90	16	721 910 113	06 1270 090	0,328	5	105	107
110	16	721 910 114	06 1270 110	0,554	6	128	128
125	16	721 910 115	06 1270 125	0,825	7	142	145
140	16	721 910 116	06 1270 140	1,118	7	162	159
160	16	721 910 117	06 1270 160	1,540	8	183	180
200	10	721 910 119	06 1270 200	2,559	9	221	221
225	10	721 910 120	06 1270 225	3,519	10	253	248
250	10	721 910 121	06 1270 250	5,394	16	284	284

tabel fortsætter på næste side

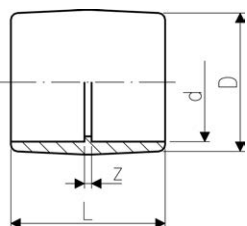
PF 2 30 152



	d (mm)	PN (bar)	Vare nr.	VVS	Vægt (kg)	z (mm)	D (mm)	L (mm)
	280	10	721 910 122	06 1270 280	8,312	16	321	314
	315	6	721 910 123	06 1270 315	10,388	16	356	348
1	355	6	721 910 124	06 1270 355	10,706	68	377	454
1	400	6	721 910 125	06 1270 400	11,326	73	425	505

PF 2 30 152

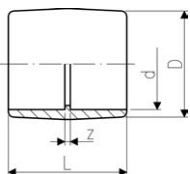
**Muffe lige, PVC transparent**



	d (mm)	PN (bar)	Vare nr.	VVS	Vægt (kg)	z (mm)	D (mm)	L (mm)
	16	16	752 910 105	06 1271 016	0,009	3	23	31
	20	16	752 910 106	06 1271 020	0,012	3	27	35
	25	16	752 910 107	06 1271 025	0,016	3	32	41
	32	16	752 910 108	06 1271 032	0,027	3	40	47
	40	16	752 910 109	06 1271 040	0,061	3	52	55
	50	16	752 910 110	06 1271 050	0,068	3	60	65
	63	16	752 910 111	06 1271 063	0,115	3	75	79

PF 2 30 166

**Overgangsmuffe PVC mm/tomme (BS)**



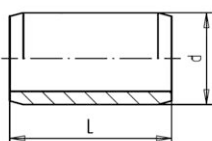
**Generelt:**

- Med klæbemuffe mm og tomme (BS)

	d (mm)	d tomme (inch)	PN (bar)	Vare nr.	Vægt (kg)	z (mm)	D (mm)	L (mm)
	16	3/8	16	721 913 105	0,010	5	23	35
	20	1/2	16	721 913 106	0,012	5	27	38
	25	3/4	16	721 913 107	0,020	5	33	45
	32	1	16	721 913 108	0,031	5	41	51
	40	1 1/4	16	721 913 109	0,054	5	51	60
	50	1 1/2	16	721 913 110	0,074	4	59	65
	63	2	16	721 913 111	0,155	5	75	79
	90	3	16	721 913 113	0,340	6	104	108
	110	4	16	721 913 115	0,488	4	128	128

PF 2 30 152

**Nippel, PVC**



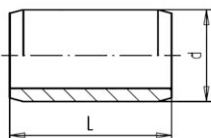
**Generelt:**

- Med klæbestuds i begge ender
- Mål L = 2 x klæbelængde
- For kortest mulige afstand mellem to fittings

	d (mm)	PN (bar)	Vare nr.	VVS	Vægt (kg)	L (mm)
	16	16	721 900 905	06 1280 016	0,002	28
	20	16	721 900 906	06 1280 020	0,005	32
	25	16	721 900 907	06 1280 025	0,009	38
	32	16	721 900 908	06 1280 032	0,015	44
	40	16	721 900 909	06 1280 040	0,027	52
	50	16	721 900 910	06 1280 050	0,048	62
	63	16	721 900 911	06 1280 063	0,092	76

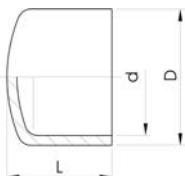
tabel fortsætter på næste side

PF 2 30 152



d (mm)	PN (bar)	Vare nr.	VVS	Vægt (kg)	L (mm)
75	16	721 900 912	06 1280 075	0,156	88
90	16	721 900 913	06 1280 090	0,260	102
110	16	721 900 914	06 1280 110	0,455	122
125	16	721 900 915	06 1280 125	0,673	138
140	16	721 900 916	06 1280 140	0,932	152
160	16	721 900 917	06 1280 160	1,565	192
200	10	721 900 919	06 1280 200	1,779	212
225	10	721 900 920	06 1280 225	2,566	238

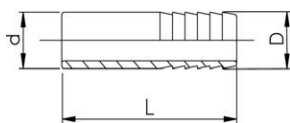
PF 2 30 152



**Slutmuffe, PVC**

d (mm)	PN (bar)	Vare nr.	VVS	Vægt (kg)	D (mm)	L (mm)
12	16	721 960 104	06 1301 012	0,004	19	15
16	16	721 960 105	06 1301 016	0,005	23	21
20	16	721 960 106	06 1301 020	0,008	27	24
25	16	721 960 107	06 1301 025	0,013	33	28
32	16	721 960 108	06 1301 032	0,020	40	32
40	16	721 960 109	06 1301 040	0,029	47	38
50	16	721 960 110	06 1301 050	0,051	59	45
63	16	721 960 111	06 1301 063	0,095	74	56
75	16	721 960 112	06 1301 075	0,152	87	65
90	16	721 960 113	06 1301 090	0,269	105	77
110	16	721 960 114	06 1301 110	0,457	128	94
140	10	721 960 116	06 1301 140	1,036	164	92
160	10	721 960 117	06 1301 160	1,534	188	130
200	10	721 960 119	06 1301 200	2,614	230	170
225	10	721 960 120	06 1301 225	3,320	257	185
280	10	721 960 122	06 1301 280	6,200	318	230
315	6	721 960 123	06 1301 315	8,500	356	255

PF 2 30 152



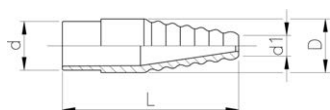
**Slangestuds, PVC**

**Generelt:**

- Med klæbestuds og cylindrisk slangestuds

d (mm)	PN (bar)	Vare nr.	VVS	Vægt (kg)	D (mm)	L (mm)
10	16	721 960 403	06 1310 010	0,002	8	47
12	16	721 960 404	06 1310 012	0,003	12	51
16	16	721 960 405	06 1310 016	0,008	16	57
20	16	721 960 406	06 1310 020	0,016	20	73
25	16	721 960 407	06 1310 025	0,021	25	79
32	16	721 960 408	06 1310 032	0,035	30	89
40	16	721 960 409	06 1310 040	0,060	40	100
50	16	721 960 410	06 1310 050	0,112	50	105
63	16	721 960 411	06 1310 063	0,180	60	120
32	16	721 960 508		0,035	32	89

PF 2 30 152



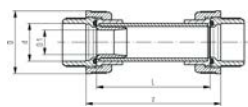
### Laboratorieslangestuds, PVC

**Generelt:**

- Med klæbestuds og konisk slangestuds

d (mm)	PN (bar)	Vare nr.	VVS	Vægt (kg)	d1 (mm)	D (mm)	L (mm)
10	16	721 960 303	06 1312 010	0,004	6	12	51
12	16	721 960 304	06 1312 012	0,004	6	12	51
16	16	721 960 305	06 1312 016	0,007	8	16	57
20	16	721 960 306	06 1312 020	0,016	11	22	73

PF 2 31 161



### Skueglas Type 001, PVC

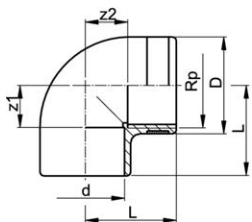
**Generelt:**

- For overvågning af mediet i rørsystemet
- Kan installeres horisontalt eller vertikalt

d (mm)	DN (mm)	PN (bar)	EPDM Vare nr.	Vægt (kg)	D (mm)	D1 (mm)	L (mm)	z (mm)	nærmeste tomme (inch)
50	40	10	199 001 240	0,567	83	29	150	178	1 ½

# Overgangsfitting

PF 2 30 153



## Vinkel 90° PVC Rp

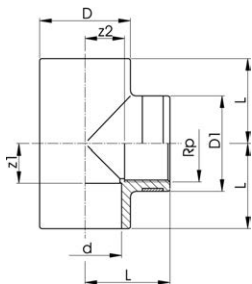
### Generelt:

- Med klæbemuffe og indvendig rørgvind Rp
- Forstærkningsring rustfrit stål (A2)
- Forbindelse til plast- eller metalgevind
- Sørg for minimal spænding og lav temperaturforskel ved installation
- Der må ikke anvendes paksalve som skader PVC

# så længe lager haves

d (mm)	Rp (inch)	PN (bar)	Vare nr.	VVS	Vægt (kg)	z1 (mm)	z2 (mm)	D (mm)	L (mm)
12	¼	16	721 100 204	06 1092 012	0,010	7	7	20	19
16	⅜	16	721 100 205	06 1092 016	0,015	9	9	25	23
20	½	16	721 100 206	06 1092 020	0,023	13	11	30	27
25	⅝	16	721 100 207	06 1092 025	0,035	16	15	35	33
32	1	16	721 100 208	06 1092 032	0,060	19	19	45	39
40	1 ¼	16	721 100 209	06 1092 040	0,122	23	27	55	50
50	1 ½	16	721 100 210	06 1092 050	0,187	27	36	62	58
63	2	16	721 100 211	06 1092 063	0,324	33	46	75	73

PF 2 30 153



## Tee 90° PVC Rp

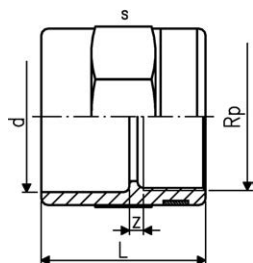
### Generelt:

- Med klæbemuffe og afgrening med indvendig rørgvind Rp
- Forstærkningsring rustfrit stål (A2)
- Forbindelse til plast- eller metalgevind
- Sørg for minimal spænding og lav temperaturforskel ved installation
- Der må ikke anvendes paksalve som skader PVC

d (mm)	Rp (inch)	PN (bar)	Vare nr.	VVS	Vægt (kg)	z1 (mm)	z2 (mm)	D (mm)	D1 (mm)	L (mm)
12	¼	16	721 200 204	06 1137 012	0,015	7	7	17	20	19
16	⅜	16	721 200 205	06 1137 016	0,027	9	9	21	25	23
20	½	16	721 200 206	06 1137 020	0,029	11	13	26	30	29
25	⅝	16	721 200 207	06 1137 025	0,043	14	15	32	35	33
32	1	16	721 200 208	06 1137 032	0,080	17	19	40	45	39
40	1 ¼	16	721 200 209	06 1137 040	0,134	23	26	47	55	49
50	1 ½	16	721 200 210	06 1137 050	0,212	27	36	59	59	59
63	2	16	721 200 211	06 1137 063	0,379	33	46	74	75	71



PF 2 30 153



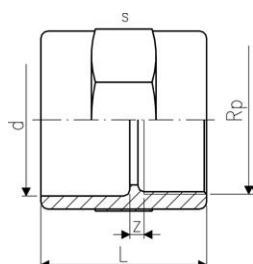
**Overgangsmuffe, PVC  
mm - Rp**

**Generelt:**

- Med klæbemuffe og indvendig rørgvind Rp
- Forstærkningsring rustfrit stål (A2)
- Forbindelse til plast- eller metalgevind
- Sørg for minimal spænding og lav temperaturforskel ved installation
- Der må ikke anvendes paksalve som skader PVC

d	Rp	PN	Vare nr.	VVS	Vægt	z	L	s
(mm)	(inch)	(bar)			(kg)	(mm)	(mm)	(mm)
12	½	16	<b>721 910 204</b>	<b>06 1275 012</b>	0,010	4	27	22
16	¾	16	<b>721 910 205</b>	<b>06 1275 016</b>	0,016	5	31	27
20	½	16	<b>721 910 206</b>	<b>06 1275 020</b>	0,025	5	36	32
25	¾	16	<b>721 910 207</b>	<b>06 1275 025</b>	0,032	5	40	36
32	1	16	<b>721 910 208</b>	<b>06 1275 032</b>	0,057	5	45	46
40	1 ¼	16	<b>721 910 209</b>	<b>06 1275 040</b>	0,087	5	51	55
50	1 ½	16	<b>721 910 210</b>	<b>06 1275 050</b>	0,126	7	59	65
63	2	16	<b>721 910 211</b>	<b>06 1275 063</b>	0,206	7	69	80

PF 2 30 166



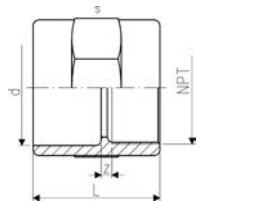
**Overgangsmuffe, PVC  
mm - Rp**

**Generelt:**

- Med klæbemuffe og indvendig rørgvind Rp
- Kun tilslutning til plastgevind
- Sørg for minimal spænding og lav temperaturforskel ved installation
- Der må ikke anvendes paksalve som skader PVC

d	Rp	PN	Vare nr.	Vægt	z	L	s
(mm)	(inch)	(bar)		(kg)	(mm)	(mm)	(mm)
75	2 ½	10	<b>721 916 012</b>	0,220	7	82	90
90	3	10	<b>721 916 013</b>	0,365	9	94	110
110	4	10	<b>721 916 014</b>	0,536	9	110	130

PF 2 30 153



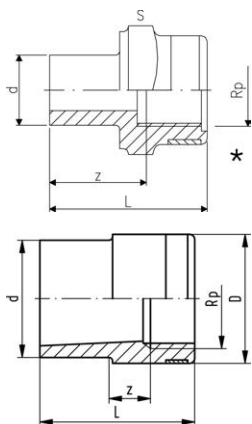
**Overgangsmuffe, PVC  
mm - NPT**

**Generelt:**

- Med klæbemuffe og konisk indvendig gevind NPT (ASTM)
- Kun tilslutning til plastgevind
- Sørg for minimal spænding og lav temperaturforskel ved installation
- Der må ikke anvendes paksalve som skader PVC

d	NPT	PN	Vare nr.	VVS	Vægt	z	L	s
(mm)	(inch)	(bar)			(kg)	(mm)	(mm)	(mm)
20	½	10	<b>721 914 206</b>	<b>06 1277 020</b>	0,021	5	35	32
25	¾	10	<b>721 914 207</b>	<b>06 1277 025</b>	0,028	6	40	36
32	1	10	<b>721 914 208</b>	<b>06 1277 032</b>	0,049	6	45	46
40	1 ¼	10	<b>721 914 209</b>	<b>06 1277 040</b>	0,076	6	51	55
50	1 ½	10	<b>721 914 210</b>	<b>06 1277 050</b>	0,110	10	59	65
63	2	10	<b>721 914 211</b>	<b>06 1277 063</b>	0,175	10	69	80

PF 2 30 153



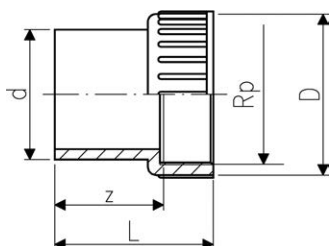
**Reduktionsnippel /-muffe, PVC  
mm - Rp**

**Generelt:**

- Med klæbestuds og indvendig rørgvind Rp
- Forstærkningsring rustfrit stål (A2)
- Forbindelse til plast- eller metalgevind
- Sørg for minimal spænding og lav temperaturforskel ved installation
- Der må ikke anvendes paksalve som skader PVC

	d (mm)	Rp (inch)	PN (bar)	Vare nr.	VVS	Vægt (kg)	z (mm)	D (mm)	L (mm)	s (mm)
*	12	½	16	721 910 404	06 1246 012	0,008	0	20	27	22
	20	¾	16	721 910 434	06 1246 019	0,014	7	25	35	
	25	½	16	721 910 437	06 1246 024	0,021	7	30	41	
	32	¾	16	721 910 441	06 1246 031	0,032	15	35	48	
	40	1	16	721 910 446	06 1246 039	0,058	20	45	56	
	50	1 ¼	16	721 910 452	06 1246 049	0,097	20	55	66	
	63	1 ½	16	721 910 458	06 1246 062	0,151	10	62	77	

PF 2 30 153



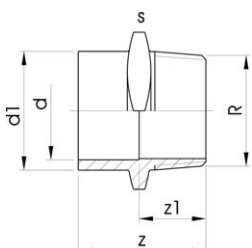
**Overgangsnippel /-muffe, PVC  
mm - Rp**

**Generelt:**

- Med klæbestuds og indvendig rørgvind Rp
- Kun tilslutning til plastgevind
- Sørg for minimal spænding og lav temperaturforskel ved installation
- Der må ikke anvendes paksalve som skader PVC

d (mm)	Rp (inch)	PN (bar)	Vare nr.	Vægt (kg)	z (mm)	D (mm)	L (mm)
20	½	10	721 900 406	0,012	22	28	37
25	¾	10	721 900 407	0,018	25	34	41
32	1	10	721 900 408	0,035	29	42	48
40	1 ¼	10	721 900 409	0,063	34	52	56
50	1 ½	10	721 900 410	0,097	40	62	61
63	2	10	721 900 411	0,170	49	77	74

PF 2 30 153



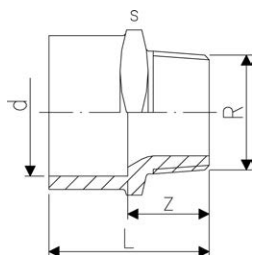
**Overgangs-muffenippel, PVC  
mm - R**

**Generelt:**

- Med klæbestuds/klæbemuffe og udvendig konisk gevind R
- Sørg for minimal spænding og lav temperaturforskel ved installation
- Der må ikke anvendes paksalve som skader PVC

d (mm)	d1 (mm)	R (inch)	PN (bar)	Vare nr.	VVS	Vægt (kg)	z (mm)	z1 (mm)	s (mm)
12	16	¾	16	721 910 555	06 1294 013	0,010	35	23	27
16	20	½	16	721 910 556	06 1294 017	0,016	42	28	32
20	25	¾	16	721 910 557	06 1294 021	0,023	47	31	36
25	32	1	16	721 910 558	06 1294 026	0,040	54	35	46
32	40	1 ¼	16	721 910 559	06 1294 033	0,061	60	38	55
40	50	1 ½	16	721 910 560	06 1294 041	0,094	66	40	65
50	63	2	16	721 910 561	06 1294 051	0,164	78	47	80

PF 2 30 153



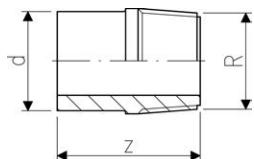
### Overgangsmuffe/-nippel , PVC mm - R

**Generelt:**

- Med klæbemuffe og udvendig røgevind R
- Sørg for minimal spænding og lav temperaturforskel ved installation
- Der må ikke anvendes paksalve som skader PVC

d (mm)	R (inch)	PN (bar)	Vare nr.	VVS	Vægt (kg)	z (mm)	L (mm)	s (mm)
16	3/8	16	721 910 705	06 1281 016	0,011	20	34	27
20	1/2	16	721 910 706	06 1281 020	0,018	24	40	32
25	3/4	16	721 910 707	06 1281 025	0,025	25	44	36
32	1	16	721 910 708	06 1281 032	0,039	28	50	46
40	1 1/4	16	721 910 709	06 1281 040	0,061	31	57	55
50	1 1/2	16	721 910 710	06 1281 050	0,092	32	63	65
63	2	16	721 910 711	06 1281 063	0,161	38	76	80
75	2 1/2	10	721 910 712	06 1281 075	0,227	42	86	90
90	3	10	721 910 713	06 1281 090	0,389	46	97	110
110	4	10	721 910 714	06 1281 110	0,572	53	114	130

PF 2 30 153



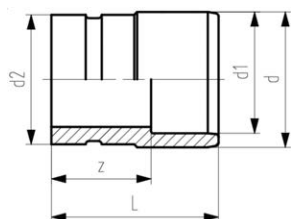
### Overgangsnippel, PVC mm - R

**Generelt:**

- Med klæbestuds og udvendig røgevind R
- Sørg for minimal spænding og lav temperaturforskel ved installation
- Der må ikke anvendes paksalve som skader PVC

d (mm)	R (inch)	PN (bar)	Vare nr.	VVS	Vægt (kg)	z (mm)
16	3/8	10	721 913 505	06 1286 016	0,006	31
20	1/2	10	721 913 506	06 1286 020	0,010	35
25	3/4	10	721 913 507	06 1286 025	0,017	40
32	1	10	721 913 508	06 1286 032	0,026	46

PF 2 30 153



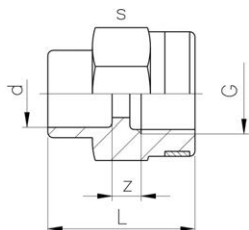
### Overgangsfittings PVC - victaulic

**Generelt:**

- Med klæbemuffe og klæbestuds
- For metal couplings (type Victaulic)

d (mm)	d1 (mm)	d2 (inch)	PN (bar)	Vare nr.	Vægt (kg)	L (mm)	z (mm)
50	40	1 1/2	10	721 910 090	0,150	71	45
63	50	2	10	721 910 091	0,200	78	47
75	63	2 1/2	10	721 910 092	0,250	84	46

PF 2 30 153



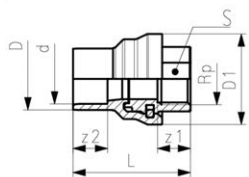
### Manometermuffe, PVC mm - G

#### Generelt:

- Med klæbemuffe og indvendig rørgvind G
- Forstærkningsring rustfrit stål (A2)
- Forbindelse til plast- eller metalgevind
- Der må ikke anvendes paksalve som skader PVC
- Sørg for minimal spænding og lav temperaturforskel ved installation

d	G	PN	Vare nr.	VVS	Vægt	z	L	s
(mm)	(inch)	(bar)			(kg)	(mm)	(mm)	(mm)
12	½	16	721 916 204	06 1290 012	0,010	4	27	22
16	½	16	721 916 206	06 1290 016	0,026	7	36	32

PF 2 30 153



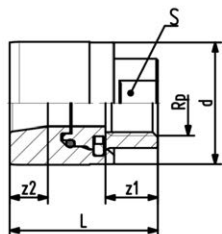
### Overgangsfitings PVC/messing Rp

#### Generelt:

- Overgangsfitings passer både til muffe og studs
- Messing med indvendig gevind Rp
- Tætning: O-ring EPDM

d	D	Rp	PN	Vare nr.	VVS	Vægt	z1	z2	D1	L	S
(mm)	(mm)	(inch)	(bar)			(kg)	(mm)	(mm)	(mm)	(mm)	(mm)
20	25	½	16	721 950 106	06 1264 020	0,098	17,0	16,5	40	54,5	25
25	32	¾	16	721 950 107	06 1264 025	0,181	18,5	19,0	50	65,2	30
32	40	1	16	721 950 108	06 1264 032	0,270	21,5	22,5	59	76,5	36

PF 2 30 153



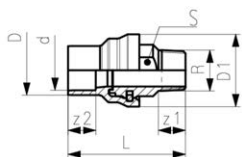
### Overgangsfitings PVC/messing

#### Generelt:

- Messing med indvendig gevind Rp
- Tætning: O-ring EPDM

d	Rp	PN	Vare nr.	Vægt	z1	z2	L	S
(mm)	(inch)	(bar)		(kg)	(mm)	(mm)	(mm)	(mm)
40	½	10	721 950 131	0,279	17,0	12,4	48,2	25
50	½	10	721 950 132	0,355	17,0	12,5	54,2	25
50	¾	10	721 950 133	0,362	18,5	13,0	54,9	30
63	½	10	721 950 134	0,526	17,0	7,1	66,2	25
63	¾	10	721 950 135	0,531	18,5	13,0	66,9	30
63	1	10	721 950 136	0,542	21,5	18,9	70,7	36

PF 2 30 153



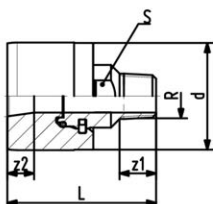
### Overgangsfitings PVC/messing R

**Generelt:**

- Overgangsfitings passer både til muffe og studs
- Messing med udvendig gevind R
- Tætning: O-ring EPDM

d	D	PN	R	Vare nr.	VVS	Vægt	z1	z2	D1	L	S
(mm)	(mm)	(bar)	(inch)			(kg)	(mm)	(mm)	(mm)	(mm)	(mm)
20	25	16	½	721 950 606	06 1265 020	0,129	17	17	40	70	25
25	32	16	¾	721 950 607	06 1265 025	0,232	19	19	50	83	30
32	40	16	1	721 950 608	06 1265 032	0,390	22	23	59	96	36

PF 2 30 153



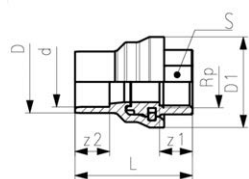
### Overgangsfitings PVC/messing

**Generelt:**

- Messing med udvendig gevind R
- Tætning: O-ring EPDM

d	R	PN	Vare nr.	Vægt	z1	z2	L	S
(mm)	(inch)	(bar)		(kg)	(mm)	(mm)	(mm)	(mm)
40	½	10	721 950 631	0,352	17,0	12,4	63,2	25
50	½	10	721 950 632	0,438	17,0	12,5	69,2	25
50	¾	10	721 950 633	0,442	18,5	13,0	72,9	30
63	½	10	721 950 634	0,498	17,0	7,1	81,2	25
63	¾	10	721 950 635	0,512	18,5	13,0	84,9	30
63	1	10	721 950 636	0,521	21,5	18,9	89,7	36

PF 2 30 153



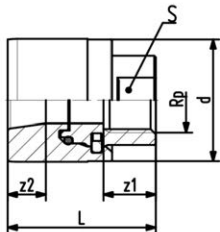
### Overgangsfitings PVC/rustfri stål Rp

**Generelt:**

- Overgangsfitings passer både til muffe og studs
- Rustfri stål WN 1.4404 (316L) med indvendig gevind Rp
- Tætning: O-ring EPDM

d	D	Rp	PN	Vare nr.	VVS	Vægt	z1	z2	D1	L	S
(mm)	(mm)	(inch)	(bar)			(kg)	(mm)	(mm)	(mm)	(mm)	(mm)
20	25	½	16	721 940 106	06 1266 020	0,095	17	17	40	70	25
25	32	¾	16	721 940 107	06 1266 025	0,171	19	19	50	83	30
32	40	1	16	721 940 108	06 1266 032	0,262	22	23	59	96	36

PF 2 30 153



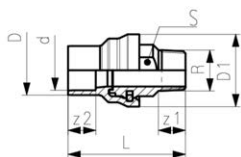
### Overgangsfitting PVC/rustfri stål

**Generelt:**

- Rustfri stål WN 1.4404 (316L) med indvendig gevind Rp
- Tætning: O-ring EPDM

d (mm)	Rp (inch)	PN (bar)	Vare nr.	Vægt (kg)	z1 (mm)	z2 (mm)	L (mm)	S (mm)
40	½	10	<b>721 940 131</b>	0,267	17,0	12,4	63,2	25
50	½	10	<b>721 940 132</b>	0,345	17,0	12,5	69,2	25
50	¾	10	<b>721 940 133</b>	0,352	18,5	13,0	72,9	30
63	½	10	<b>721 940 134</b>	0,432	17,0	7,1	81,2	25
63	¾	10	<b>721 940 135</b>	0,441	18,5	13,0	84,9	30
63	1	10	<b>721 940 136</b>	0,453	21,5	18,9	89,7	36

PF 2 30 153



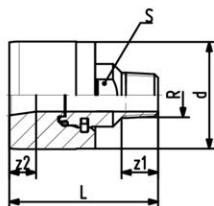
### Overgangsfitting PVC/rustfri stål R

**Generelt:**

- Overgangsfitting passer både til mufte og studs
- Rustfri stål med udvendig gevind R
- Tætning: O-ring EPDM

d (mm)	D (mm)	R (inch)	PN (bar)	Vare nr.	VVS	Vægt (kg)	D1 (mm)	S (mm)	z2 (mm)	z1 (mm)	L (mm)
20	25	½	16	<b>721 940 606</b>	<b>06 1267 020</b>	0,120	40	25	17	17	70
25	32	¾	16	<b>721 940 607</b>	<b>06 1267 025</b>	0,213	50	30	19	19	83
32	40	1	16	<b>721 940 608</b>	<b>06 1267 032</b>	0,320	59	36	23	22	96

PF 2 30 153



### Overgangsfitting PVC/rustfri stål

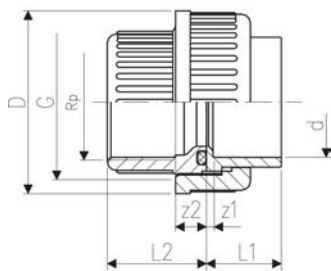
**Generelt:**

- Rustfri stål WN 1.4404 (3162) med udvendig gevind R
- Tætning: O-ring EPDM

d (mm)	R (inch)	PN (bar)	Vare nr.	Vægt (kg)	z1 (mm)	z2 (mm)	L (mm)	S (mm)
40	½	10	<b>721 940 631</b>	0,335	17,0	12,4	63,2	25
50	½	10	<b>721 940 632</b>	0,402	17,0	12,5	69,2	25
50	¾	10	<b>721 940 633</b>	0,414	18,5	13,0	72,9	30
63	½	10	<b>721 940 634</b>	0,521	17,0	7,1	81,2	25
63	¾	10	<b>721 940 635</b>	0,533	18,5	13,0	84,9	30
63	1	10	<b>721 940 636</b>	0,542	21,5	18,9	89,7	36

# Overgangsunioner

PF 2 30 153



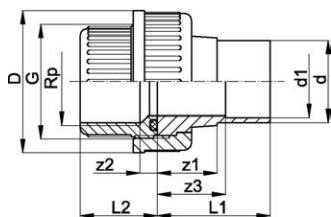
## Overgangsunion PVC mm/Rp

### Generelt:

- Indskruningsdel: Klæbemuffe PVC
- Indskruningsdel: Gevindmuffe med indvendig gevind Rp
- Tætning: O-ring EPDM kodenr. 748 410 004-011
- Tætning: O-ring FPM varenr. 749 410 005-011 (bestilles separat)
- Kun tilslutning til plastgevind
- Der må ikke anvendes paksalve som skader PVC

d (mm)	Rp (inch)	PN (bar)	EPDM Vare nr.	VVS	Vægt (kg)	G (inch)	z1 (mm)	z2 (mm)	D (mm)	L1 (mm)	L2 (mm)
12	¼	10	721 510 204	06 1370 012	0,019	¾	3	12	31	15	22
16	⅜	10	721 510 205	06 1370 016	0,020	¾	3	13	35	17	24
20	½	10	721 510 206	06 1370 020	0,040	1	3	13	43	19	26
25	⅝	10	721 510 207	06 1370 025	0,057	1 ¼	3	14	51	22	29
32	1	10	721 510 208	06 1370 032	0,084	1 ½	3	15	58	25	33
40	1 ¼	10	721 510 209	06 1370 040	0,147	2	3	19	72	29	39
50	1 ½	10	721 510 210	06 1370 050	0,218	2 ¼	3	26	83	34	46
63	2	10	721 510 211	06 1370 063	0,383	2 ¾	3	33	100	41	58

PF 2 30 153



## PRO-FIT overgangsunion PVC mm/Rp

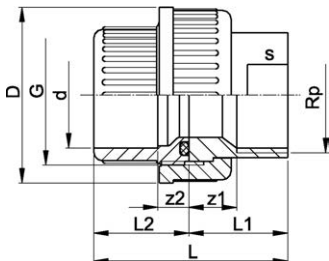
### Generelt:

- Tilslutning: Klæbestuds i kombination med reduceret muffe
- Indskruningsdel: Gevindmuffe med indvendig gevind Rp
- Tætning: O-ring EPDM kodenr. 748 410 005-011
- Tætning: O-ring FPM varenr. 749 410 005-011 (bestilles separat)
- Kun tilslutning til plastgevind
- Der må ikke anvendes paksalve som skader PVC

	d (mm)	d1 (mm)	Rp (inch)	PN (bar)	EPDM Vare nr.	VVS	Vægt (kg)
*	16	12	¾	10	721 510 405	06 0821 016	0,032
*	20	16	½	10	721 510 406	06 0821 020	0,046
*	25	20	⅝	10	721 510 407	06 0821 025	0,079
*	32	25	1	10	721 510 408	06 0821 032	0,116
	40	32	1 ¼	10	721 510 409	06 0821 040	0,192
	50	40	1 ½	10	721 510 410	06 0821 050	0,263
	63	50	2	10	721 510 411	06 0821 063	0,496

	d (mm)	G (inch)	z1 (mm)	z2 (mm)	z3 (mm)	D (mm)	L1 (mm)	L2 (mm)
*	16	¾	22	13	24	35	36	24
*	20	1	24	13	26	43	40	26
*	25	1 ¼	25	14	28	51	44	29
*	32	1 ½	27	15	30	58	49	32
	40	2	31	19	35	74	57	38
	50	2 ¼	35	26	40	83	66	45
	63	2 ¾	39	33	46	100	77	56

PF 2 30 153



**Overgangsunion PVC/rustfri stål mm/Rp**

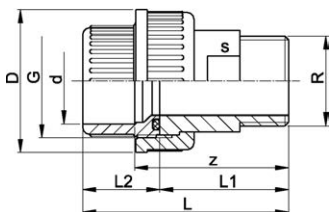
**Generelt:**

- Omløber: PVC
- Indskruningsdel: Klæbemuffe PVC
- Tilslutning: Rustfri stål 1.4404 (316L) med indvendig gevind Rp
- Tætning: O-ring EPDM kodenr. 748 410 005-011

d	Rp	PN	EPDM	Vægt	FPM	Vægt
(mm)	(inch)	(bar)	Vare nr.	(kg)	Vare nr.	(kg)
16	¾	16	721 540 205	0,053	721 540 230	0,053
20	½	16	721 540 206	0,096	721 540 231	0,096
25	¾	16	721 540 207	0,154	721 540 232	0,134
32	1	16	721 540 208	0,212	721 540 233	0,212
40	1 ¼	16	721 540 209	0,356	721 540 234	0,343
50	1 ½	16	721 540 210	0,455	721 540 235	0,455
63	2	16	721 540 211	0,730	721 540 236	0,721

d	G	z1	z2	D	L	L1	L2	s
(mm)	(inch)	(mm)	(mm)	(mm)	(mm)	(mm)	(mm)	(mm)
16	¾	9	10	35	43	19	24	19
20	1	11	10	43	50	24	26	24
25	1 ¼	11	10	51	55	26	29	29
32	1 ½	12	10	58	61	29	33	36
40	2	14	12	72	71	33	39	45
50	2 ¼	15	14	83	79	34	46	54
63	2 ¾	15	18	100	95	39	58	63

PF 2 30 153



**Overgangsunion PVC/rustfri stål mm/R**

**Generelt:**

- Omløber: PVC
- Indskruningsdel: Klæbemuffe PVC
- Tilslutning: Rustfri stål 1.4404 (316L) med udvendig gevind R
- Tætning: O-ring EPDM kodenr. 748 410 005-011

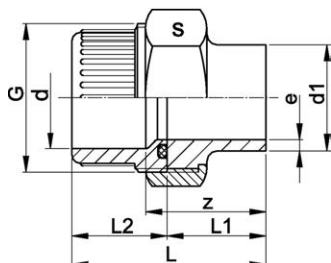
d	R	PN	EPDM	Vægt	FPM	Vægt
(mm)	(inch)	(bar)	Vare nr.	(kg)	Vare nr.	(kg)
16	¾	16	721 540 705	0,073	721 540 730	0,073
20	½	16	721 540 706	0,126	721 540 731	0,126
25	¾	16	721 540 707	0,174	721 540 732	0,170
32	1	16	721 540 708	0,262	721 540 733	0,262
40	1 ¼	16	721 540 709	0,476	721 540 734	0,472
50	1 ½	16	721 540 710	0,535	721 540 735	0,535
63	2	16	721 540 711	0,934	721 540 736	0,931

d	G	z	D	L	L1	L2	s
(mm)	(inch)	(mm)	(mm)	(mm)	(mm)	(mm)	(mm)
16	¾	40	35	54	30	24	19
20	1	44	43	60	34	26	24
25	1 ¼	46	51	65	36	29	32
32	1 ½	50	58	72	40	33	37
40	2	58	72	84	46	39	48
50	2 ¼	62	83	93	48	46	54
63	2 ¾	73	100	111	55	58	69



PF 2 30 153

**Overgangsunion, PVC/Rustfrit stål  
mm - svejseende**



**Generelt:**

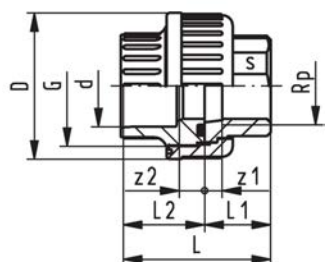
- Indskruningsdel: Klæbemuffe PVC
- Indlægsdel: Rustfrit stål 1.4404 (316L) med svejseende
- Omløber: rustfri stål WN 1.4404 (316L)
- Tætning: O-ring EPDM kodenr. 748 410 005-011

d (mm)	d1 (mm)	PN (bar)	EPDM Vare nr.	Vægt (kg)	FPM Vare nr.	Vægt (kg)
16	17	16	721 545 505	0,101	721 545 530	0,101
20	21	16	721 545 506	0,176	721 545 531	0,168
25	27	16	721 545 507	0,204	721 545 532	0,198
32	34	16	721 545 508	0,313	721 545 533	0,313
40	42	16	721 545 509	0,493	721 545 534	0,493
50	48	16	721 545 510	0,566	721 545 535	0,605
63	60	16	721 545 511	0,902	721 545 536	0,902

d (mm)	G (inch)	z (mm)	L (mm)	L1 (mm)	L2 (mm)	e (mm)	s (mm)
16	¾	28	42	18	24	1,6	32
20	1	32	48	22	26	2,0	41
25	1 ¼	33	52	23	29	2,0	46
32	1 ½	36	58	26	33	2,0	55
40	2	38	64	26	39	2,0	68
50	2 ¼	42	73	28	46	2,0	74
63	2 ¾	50	88	32	58	2,6	88

PF 2 30 153

**Overgangsunion PVC/blødstøbegods galv. mm/Rp**

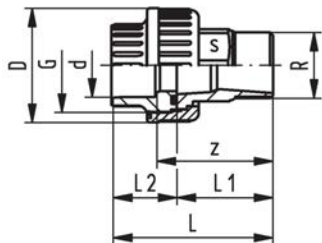


**Generelt:**

- Omløber: PVC
- Indskruningsdel: Klæbemuffe PVC
- Tilslutning: Blødstøbegods galv. med indvendig gevind Rp
- Tætning: O-ring EPDM kodenr. 748 410 006-014; d90 748 410 248

d (mm)	Rp (inch)	PN (bar)	Vare nr.	Vægt (kg)	D (mm)	L (mm)	L1 (mm)	L2 (mm)	z1 (mm)	z2 (mm)	G (inch)	s (mm)
20	¾	16	721 530 306	0,073	43	48	22	26	9	10	1	25
25	¾	16	721 530 307	0,107	51	51	22	29	7	10	1 1/4	31
32	1	16	721 530 308	0,154	58	58	26	33	9	10	1 1/2	38
40	1 ¼	16	721 530 309	0,282	72	69	31	39	12	12	2	48
50	1 ½	16	721 530 310	0,377	83	78	33	46	14	14	2 1/4	54
63	2	16	721 530 311	0,594	100	91	35	58	11	18	2 3/4	67
75	2 ½	10	721 530 312	1,008	127	101	39	62	12	18	Tr 108x5	85
90	3	10	721 530 313	1,350	150	114	45	69	15	19	Tr 128x5	96

PF 2 30 153



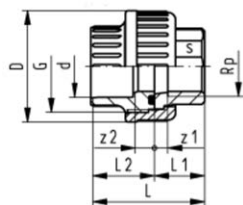
**Overgangsunion PVC/blødstøbegods galv. mm/R**

**Generelt:**

- Omløber: PVC
- Indskruningsdel: Klæbemuffe PVC
- Tilslutning: Blødstøbegods galv. med udvendig gevind R
- Tætning: O-ring EPDM kodenr. 748 410 006-014; d90 748 410 248

d	R	PN	Vare nr.	Vægt	D	L	L1	L2	z	G	s
(mm)	(inch)	(bar)		(kg)	(mm)	(mm)	(mm)	(mm)	(mm)	(inch)	(mm)
20	½	16	<b>721 530 806</b>	0,107	43	66	40	26	50	1	25
25	¾	16	<b>721 530 807</b>	0,159	51	72	43	29	53	1 1/4	31
32	1	16	<b>721 530 808</b>	0,213	58	80	48	33	58	1 1/2	38
40	1 ¼	16	<b>721 530 809</b>	0,426	72	95	57	39	69	2	48
50	1 ½	16	<b>721 530 810</b>	0,528	83	104	59	46	73	2 1/4	54
63	2	16	<b>721 530 811</b>	0,863	100	118	62	58	80	2 3/4	67
75	2 ½	10	<b>721 530 812</b>	1,441	127	137	75	62	93	Tr 108x5	85
90	3	10	<b>721 530 813</b>	1,873	150	149	80	69	99	Tr 128x5	96

PF 2 30 153



**Overgangsunion PVC/messing mm/Rp**

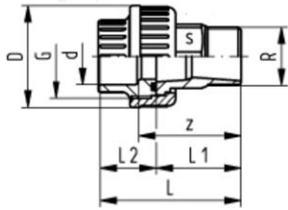
**Generelt:**

- Omløber: PVC
- Indskruningsdel: Klæbemuffe PVC
- Tilslutning: Messing med indvendig gevind Rp
- Tætning: O-ring EPDM kodenr. 748 410 006-014; d90 748 410 248

d	Rp	PN	Vare nr.	VVS	Vægt
(mm)	(inch)	(bar)			(kg)
20	½	16	<b>721 550 506</b>	<b>06 1371 020</b>	0,088
25	¾	16	<b>721 550 507</b>	<b>06 1371 025</b>	0,145
32	1	16	<b>721 550 508</b>	<b>06 1371 032</b>	0,175
40	1 ¼	16	<b>721 550 509</b>	<b>06 1371 040</b>	0,322
50	1 ½	16	<b>721 550 510</b>	<b>06 1371 050</b>	0,467
63	2	16	<b>721 550 511</b>	<b>06 1371 063</b>	0,776
75	2 ½	10	<b>721 550 512</b>	<b>06 1371 075</b>	1,360
90	3	10	<b>721 550 513</b>	<b>06 1371 090</b>	2,003

d	Rp	D	L	L1	L2	s	z1	z2	G
(mm)	(inch)	(mm)	(mm)	(mm)	(mm)	(mm)	(mm)	(mm)	(inch)
20	½	43	48	22	26	25	7	10	1
25	¾	51	54	25	29	30	9	10	1 1/4
32	1	58	60	27	33	36	8	11	1 1/2
40	1 ¼	72	70	31	39	46	10	13	2
50	1 ½	83	81	35	46	55	13	15	2 1/4
63	2	100	98	40	58	65	14	20	2 3/4
75	2 ½	127	109	47	62	85	16	18	Tr 108x5
90	3	150	121	52	69	95	18	18	Tr 128x5

## Overgangsunion PVC/messing mm/R



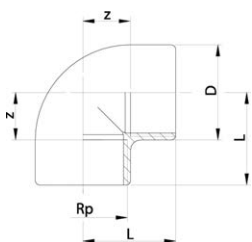
## Generelt:

- Omløber: PVC
- Indskruningsdel: Klæbemuffe PVC
- Tilslutning: Messing med udvendig gevind R
- Tætning: O-ring EPDM kodenr. 748 410 006-014; d90 748 410 248

d	R	PN	Vare nr.	VVS	Vægt	D	L	L1	L2	z	G	s
(mm)	(inch)	(bar)			(kg)	(mm)	(mm)	(mm)	(mm)	(mm)	(inch)	(mm)
20	½	16	<b>721 550 906</b>	<b>06 1372 020</b>	0,125	43	63	37	26	47	1	25
25	½	16	<b>721 550 957</b>	<b>06 1372 024</b>	0,196	51	66	37	29	47	1 1/4	30
25	¾	16	<b>721 550 907</b>	<b>06 1372 025</b>	0,196	51	71	42	29	52	1 1/4	30
25	1	16	<b>721 550 967</b>	<b>06 1372 026</b>	0,307	51	75	46	29	56	1 1/4	30
32	½	16	<b>721 550 958</b>	<b>06 1372 030</b>	0,297	58	70	37	33	48	1 1/2	36
32	¾	16	<b>721 550 968</b>	<b>06 1372 031</b>	0,297	58	75	42	33	53	1 1/2	36
32	1	16	<b>721 550 908</b>	<b>06 1372 032</b>	0,283	58	79	46	33	57	1 1/2	36
40	1 ¼	16	<b>721 550 909</b>	<b>06 1372 040</b>	0,502	72	91	52	39	65	2	46
50	1 ½	16	<b>721 550 910</b>	<b>06 1372 050</b>	0,681	83	102	56	46	71	2 1/4	55
63	2	16	<b>721 550 911</b>	<b>06 1372 063</b>	1,101	100	125	67	58	87	2 3/4	65
75	2 ½	10	<b>721 550 912</b>	<b>06 1372 075</b>	1,706	127	139	77	62	95	Tr 108x5	85
90	3	10	<b>721 550 913</b>	<b>06 1372 090</b>	2,662	150	155	86	69	104	Tr 125x8	95

# Gevindfittings

PF 2 30 166



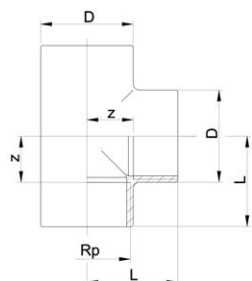
## Vinkel 90°, PVC Rp

### Generelt:

- Med indvendig rørgvind Rp
- Kun tilslutning til plastgevind
- Sørg for minimal spænding og lav temperaturforskkel ved installation
- Der må ikke anvendes paksalve som skader PVC

Rp (inch)	PN (bar)	Vare nr.	VVS	Vægt (kg)	z (mm)	D (mm)	L (mm)
¾	10	721 101 605	06 1098 003	0,013	9	23	23
½	10	721 101 606	06 1098 004	0,017	12	27	27
¾	10	721 101 607	06 1098 006	0,029	15	33	33
1	10	721 101 608	06 1098 008	0,042	19	39	39
1 ¼	10	721 101 609	06 1098 010	0,070	27	48	49
1 ½	10	721 101 610	06 1098 011	0,178	35	61	59
2	10	721 101 611	06 1098 012	0,322	44	75	72

PF 2 30 166



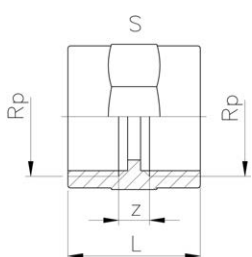
## Tee 90°, PVC Rp

### Generelt:

- Med indvendig rørgvind Rp
- Kun tilslutning til plastgevind
- Sørg for minimal spænding og lav temperaturforskkel ved installation
- Der må ikke anvendes paksalve som skader PVC

Rp (inch)	PN (bar)	Vare nr.	VVS	Vægt (kg)	z (mm)	D (mm)	L (mm)
¾	10	721 201 605	06 1148 003	0,016	9	23	23
½	10	721 201 606	06 1148 004	0,027	12	28	27
¾	10	721 201 607	06 1148 006	0,039	15	33	33
1	10	721 201 608	06 1148 008	0,072	19	41	39
1 ¼	10	721 201 609	06 1148 010	0,146	27	50	49
1 ½	10	721 201 610	06 1148 011	0,267	36	62	60
2	10	721 201 611	06 1148 012	0,485	44	77	72

PF 2 30 166



## Muffe, PVC Rp

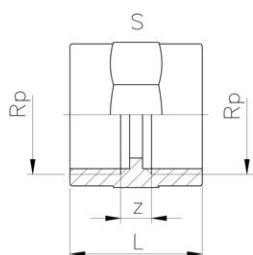
### Generelt:

- Med indvendig rørgvind Rp
- Kun tilslutning til plastgevind
- Der må ikke anvendes paksalve som skader PVC
- Sørg for minimal spænding og lav temperaturforskkel ved installation

Rp (inch)	PN (bar)	Vare nr.	Vægt (kg)	z (mm)	L (mm)	s (mm)
¾	10	721 910 604	0,010	7	27	22
¾	10	721 910 605	0,015	7	29	27
½	10	721 910 606	0,024	9	35	32
¾	10	721 910 607	0,029	9	39	36

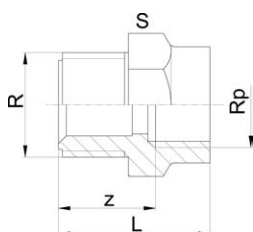
tabel fortsætter på næste side

PF 2 30 166



Rp (inch)	PN (bar)	Vare nr.	Vægt (kg)	z (mm)	L (mm)	s (mm)
1	10	721 910 608	0,053	11	45	46
1 ¼	10	721 910 609	0,076	11	49	55
1 ½	10	721 910 610	0,106	11	49	65
2	10	721 910 611	0,180	11	57	80

PF 2 30 166



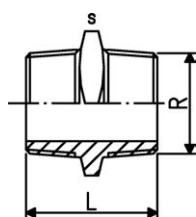
### Nippelmuffe, reduceret, PVC R - Rp

#### Generelt:

- Med udvendig gevind R og indvendig gevind Rp
- Sørg for minimal spænding og lav temperaturforskkel ved installation
- Der må ikke anvendes paksalve som skader PVC

R (inch)	Rp (inch)	PN (bar)	Vare nr.	Vægt (kg)	z (mm)	L (mm)	s (mm)
½	¾	10	721 910 834	0,014	25	36	27
¾	½	10	721 910 837	0,021	25	39	32
1	½	10	721 910 842	0,029	31	45	32
1	¾	10	721 910 841	0,031	29	45	36
1 ¼	1	10	721 910 846	0,050	32	50	46
1 ½	1 ¼	10	721 910 852	0,065	35	55	55
2	1 ½	10	721 910 858	0,127	45	65	65

PF 2 30 166



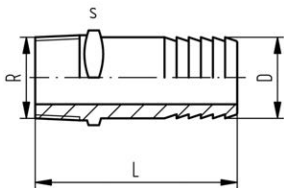
### Dobbeltnippel, PVC R

#### Generelt:

- Med udvendig rørgvind R
- Sørg for minimal spænding og lav temperaturforskkel ved installation
- Der må ikke anvendes paksalve som skader PVC

R (inch)	PN (bar)	Type	Vare nr.	VVS	Vægt (kg)	L (mm)	s (mm)
¾	10	A	721 911 905	06 1282 003	0,007	37	19
½	10	A	721 911 906	06 1282 004	0,012	45	22
¾	10	A	721 911 907	06 1282 006	0,019	49	27
1	10	A	721 911 908	06 1282 008	0,034	57	36
1 ¼	10	A	721 911 909	06 1282 010	0,052	62	46
1 ½	10	A	721 911 910	06 1282 011	0,070	67	50
2	10	A	721 911 911	06 1282 012	0,126	76	65

PF 2 30 166



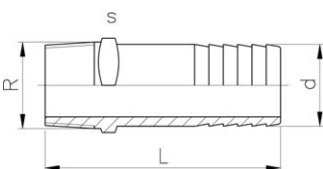
### Slangestuds, PVC R

**Generelt:**

- Med udvendig rørgvind R
- Med parallel slangetilslutning
- Der må ikke anvendes paksalve som skader PVC

R (inch)	PN (bar)	Vare nr.	VVS	Vægt (kg)	D (mm)	L (mm)	s (mm)
¼	10	721 960 704	06 1314 002	0,003	12	59	14
¾	10	721 960 705	06 1314 003	0,006	16	67	19
½	10	721 960 706	06 1314 004	0,019	20	86	22
¾	10	721 960 707	06 1314 006	0,026	25	92	27
1	10	721 960 708	06 1314 008	0,048	30	103	36
1 ¼	10	721 960 709	06 1314 010	0,079	40	115	46

PF 2 30 165



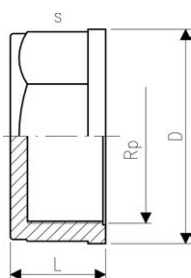
### Slangetilslutning, PVC R - reduceret

**Generelt:**

- Med udvendig rørgvind R
- Med parallel slangetilslutning
- Kun tilslutning til plastgevind
- Der må ikke anvendes paksalve som skader PVC

R (inch)	Vare nr.	Vægt (kg)	s (mm)	d (mm)	L (mm)
½	721 961 706	0,012	22	14	70
¾	721 961 707	0,021	27	20	80
1	721 961 708	0,042	36	27	90

PF 2 30 166



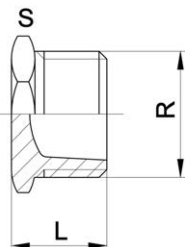
### Slutmuffe, PVC Rp

**Generelt:**

- Med indvendig rørgvind Rp
- Kun tilslutning til plastgevind
- Sørg for minimal spænding og lav temperaturforskel ved installation
- Der må ikke anvendes paksalve som skader PVC

Rp (inch)	PN (bar)	Vare nr.	VVS	Vægt (kg)	D (mm)	L (mm)	s (mm)
¼	10	721 960 603	06 1300 001	0,013	20	14	17
¼	10	721 960 604	06 1300 002	0,024	25	16	22
¾	10	721 960 605	06 1300 003	0,012	31	19	27
½	10	721 960 606	06 1300 004	0,018	37	21	32
¾	10	721 960 607	06 1300 006	0,024	42	24	36
1	10	721 960 608	06 1300 008	0,040	50	26	46
1 ¼	10	721 960 609	06 1300 010	0,060	60	29	55
1 ½	10	721 960 610	06 1300 011	0,072	65	31	60
2	10	721 960 611	06 1300 012	0,127	81	36	75

PF 2 30 166



**Prop, PVC  
R**

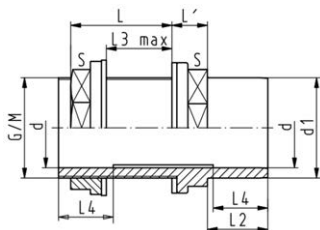
**Generelt:**

- Med udvendig rørgvind R
- Sørg for minimal spænding og lav temperaturforskel ved installation
- Der må ikke anvendes paksalve som skader PVC

R	PN	Vare nr.	VVS	Vægt	L	s
(inch)	(bar)			(kg)	(mm)	(mm)
3/8	10	<b>721 961 905</b>	<b>06 1595 003</b>	0,006	21	22
1/2	10	<b>721 961 906</b>	<b>06 1595 004</b>	0,011	25	27
3/4	10	<b>721 961 907</b>	<b>06 1595 006</b>	0,020	29	36
1	10	<b>721 961 908</b>	<b>06 1595 008</b>	0,030	32	41
1 1/4	10	<b>721 961 909</b>	<b>06 1595 010</b>	0,048	36	50
1 1/2	10	<b>721 961 910</b>	<b>06 1595 011</b>	0,071	37	60
2	10	<b>721 961 911</b>	<b>06 1595 012</b>	0,119	42	75

# Beholdergennemføringer

PF 2 30 162



## Beholdergennemføring, PVC Omløber med studs/reduceret muffe

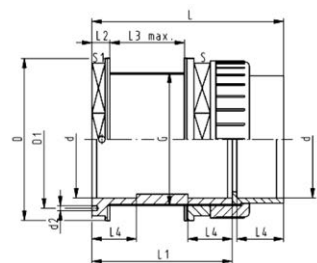
### Generelt:

- Tætning: Fladpakning EPDM
- Tætningsring: PP
- Reservedele kan bestilles

d (mm)	d1 (mm)	Vare nr.	VVS	Vægt (kg)
20	25	161 050 206	06 1391 021	0,046
25	32	161 050 207	06 1391 026	0,066
32	40	161 050 208	06 1391 033	0,106
40	50	161 050 209	06 1391 041	0,190
50	63	161 050 210	06 1391 051	0,248
63	75	161 050 211	06 1391 064	0,352
75	90	161 050 212	06 1391 076	0,539
90	110	161 050 213	06 1391 091	1,083
110	125	161 050 214	06 1391 111	1,350

d (mm)	L3 måbeholdervæg (mm)	Boring i (mm)	G (inch)	L1 (mm)	L2 (mm)	L (mm)	L4 (mm)	s (mm)	M
20	23	28	¾	13	19	42	16	32	
25	23	35	1	15	22	45	19	40	
32	24	43	1 ¼	17	26	49	22	50	
40	21	55	1 ¾	19	31	48	26	60	
50	21	61	2	21	38	52	31	69	
63	23	77	2 ½	23	44	53	38	85	
75	20	89	3	26	51	56	44	100	
90	20	115		32	61	62	51	125	M113
110	22	135		36	69	66	61	147	M133

PF 2 30 162



## Beholdergennemføring type 050, PVC Union med klæbemuffe

### Generelt:

- Tætning: Fladpakning EPDM
- Tætningsring: PP
- Drænhuller: To huller i det otte-kantede hoved
- Beholdergennemføring type 050 kan også bestilles med FPM fladpakning

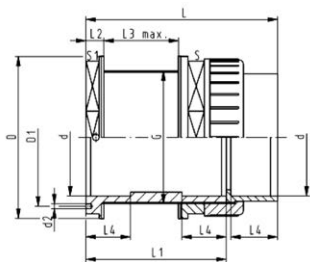
d (mm)	PN (bar)	Vare nr.	VVS	Vægt (kg)
16	16	161 050 245	06 1393 016	0,064
20	16	161 050 246	06 1393 020	0,070
25	16	161 050 247	06 1393 025	0,100
32	16	161 050 248	06 1393 032	0,196
40	16	161 050 249	06 1393 040	0,328
50	16	161 050 250	06 1393 050	0,395
63	16	161 050 251	06 1393 063	0,530

d (mm)	L (mm)	L2 (mm)	L1 (mm)	D (mm)	L3 måbeholdervæg (mm)	Boring i (mm)	S1 (mm)	L4 (mm)	d2 (mm)	D1 (mm)	S (mm)	G (inch)
16	77	11	58	44	19	28	40	14	5	29	32	¾
20	83	12	61	54	17	35	50	16	5	35	40	1
25	90	13	65	60	18	43	55	19	5	42	50	1 ¼

tabel fortsætter på næste side

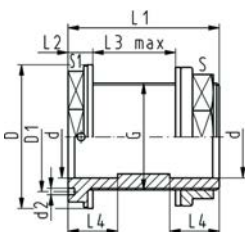


PF 2 30 162



d	L	L2	L1	D	L3	Boring i	S1	L4	d2	D1	S	G
(mm)	(mm)	(mm)	(mm)	(mm)	måbeholdervæg (mm)	(mm)	(mm)	(mm)	(mm)	(mm)	(mm)	(inch)
32	95	13	67	69	19	49	65	22	5	49	56	1 ½
40	104	13	72	84	16	61	80	26	5	59	69	2
50	113	15	76	92	16	67	85	31	5	70	76	2 ¼
63	128	15	84	108	19	83	100	38	5	82	95	2 ¾

PF 2 30 162



**Beholdergennemføring type 050, PVC Compact**

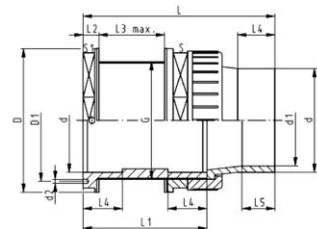
**Generelt:**

- Tilslutning: KLæbemuffe
- Tætning: Fladpakning EPDM
- Tætningsring: PP
- Drænhuller: To huller i det otte-kantede hoved
- Beholdergennemføring type 050 kan også bestilles med FPM fladpakning

d	PN	EPDM	Vægt
(mm)	(bar)	Vare nr.	(kg)
16	16	161 050 445	0,048
20	16	161 050 446	0,066
25	16	161 050 447	0,170
32	16	161 050 448	0,144
40	16	161 050 449	0,238
50	16	161 050 450	0,260
63	16	161 050 451	0,398

d	L3	Boring i	D1	S	D	L2	S1	L4	L1	d2	G
(mm)	måbeholdervæg (mm)	(mm)	(mm)	(mm)	(mm)	(mm)	(mm)	(mm)	(mm)	(mm)	(inch)
16	28	28	29	32	44	11	40	14	58	5	¾
20	28	35	35	40	54	12	50	16	61	5	1
25	28	43	42	50	60	13	55	19	65	5	1 ¼
32	28	49	49	56	69	13	65	22	67	5	1 ½
40	29	61	59	69	84	13	80	26	72	5	2
50	30	67	70	76	92	15	85	31	76	5	2 ¼
63	35	83	82	95	108	15	100	38	84	5	2 ¾

PF 2 30 162



**Beholdergennemføring type 050, PVC Omløber med studs/reduceret muffe**

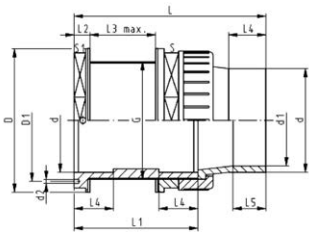
**Generelt:**

- Tætning: Fladpakning EPDM
- Tætningsring: PP
- Drænhuller: To huller i det otte-kantede hoved
- Beholdergennemføring type 050 kan også bestilles med FPM fladpakning

d	d1	PN	EPDM	VVS	Vægt
(mm)	(mm)	(bar)	Vare nr.		(kg)
16	12	16	161 050 345	06 0822 016	0,068
20	16	16	161 050 346	06 0822 020	0,102
25	20	16	161 050 347	06 0822 025	0,157

tabel fortsætter på næste side

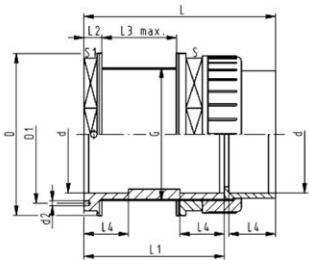
PF 2 30 162



d (mm)	d1 (mm)	PN (bar)	EPDM Vare nr.	VVS	Vægt (kg)
32	25	16	161 050 348	06 0822 032	0,220
40	32	16	161 050 349	06 0822 040	0,353
50	40	16	161 050 350	06 0822 050	0,438
63	50	16	161 050 351	06 0822 063	0,680

d (mm)	L (mm)	D (mm)	L1 (mm)	L5 (mm)	L4 (mm)	S1 (mm)	L2 (mm)	S (mm)	D1 (mm)	Boring i beholdervæg (mm)	L3 max (mm)	G (inch)	d2 (mm)
16	96	44	58	12	14	40	11	32	29	28	19	¾	5
20	104	54	61	14	16	50	12	40	35	35	17	1	5
25	112	60	65	16	19	55	13	50	42	43	18	1 ¼	5
32	119	69	67	19	22	65	13	56	49	49	19	1 ½	5
40	132	84	72	22	26	80	13	69	59	61	16	2	5
50	145	92	76	26	31	85	15	76	70	67	16	2 ¼	5
63	163	108	84	31	38	100	15	95	82	83	19	2 ¾	5

PF 2 30 162



**Beholdergennemføring type 050, PVC  
Union med klæbemuffe og O-ring tætning**

**Generelt:**

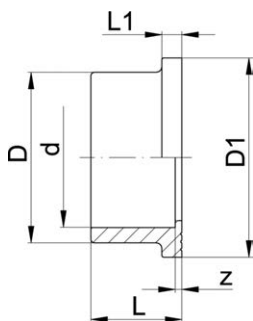
- Tætning: O-ring EPDM, fladpakning EPDM
- Tætningsring: PP
- Drænhuller: To huller i det otte-kantede hoved
- Til runde beholdere

d (mm)	PN (bar)	Vare nr.	VVS	Vægt (kg)
16	16	161 050 385	06 1393 016	0,040
20	16	161 050 386	06 1393 020	0,070
25	16	161 050 387	06 1393 025	0,160
32	16	161 050 388	06 1393 032	0,200
40	16	161 050 389	06 1393 040	0,240
50	16	161 050 390	06 1393 050	0,400
63	16	161 050 391	06 1393 063	0,530

d (mm)	G (inch)	d2 (mm)	D1 (mm)	S (mm)	L3 måbeholdervæg (mm)	Boring i beholdervæg (mm)	S1 (mm)	L4 (mm)	L (mm)	L2 (mm)	L1 (mm)	D (mm)
16	¾	5	29	32	19	28	40	14	77	11	58	44
20	1	5	35	40	17	35	50	16	83	12	61	54
25	1 ¼	5	42	50	18	43	55	19	90	13	65	60
32	1 ½	5	49	56	19	49	65	22	95	13	67	69
40	2	5	59	69	16	61	80	26	104	13	72	84
50	2 ¼	5	70	76	16	67	85	31	113	15	76	92
63	2 ¾	5	82	95	19	83	100	38	128	15	84	108

# Flangesamling, muffesystem

PF 2 30 153



## Flangebøsning, PVC Kombineret tætningsflade flad og rillet

### Generelt:

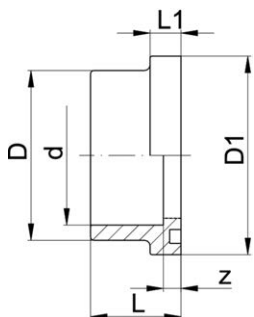
- Med klæbemuffe
- d63 - d400 kombineret tætningsflade flad og rillet
- Tætning: Profil-flangetætning EPDM kode nr. 748 440 705-725, FPM kode nr. 749 440 705-725 eller fladpakning EPDM kode nr. 748 440 705-725, anvend kun O-ring EPDM kode nr. 748 410 000-174, FPM kode nr. 749 410 000-174 i kombination med flangebøsning med not kode nr. 721 810 105-123
- Flange: PVC kode nr. 721 700 005-140, PP med stålforstærkningsring kode nr. 727 700 206-225, løslflange PP-V til muffesystem kode nr. 727 700 406 -425

### Bemærk:

\* Affasning af rør kan være nødvendig hvis den anvendes med butterflyventil type 037/038/039  
**Fladpakningen påvirker det maksimale driftstryk!**

	d	DN	PN	Vare nr.	VVS	Vægt	D1	z	L	D	L1
	(mm)	(mm)	(bar)			(kg)	(mm)	(mm)	(mm)	(mm)	(mm)
	16	10	16	721 800 105	06 1380 016	0,006	29	3	17	22	6
	20	15	16	721 800 106	06 1380 020	0,009	34	3	19	27	6
	25	20	16	721 800 107	06 1380 025	0,015	41	3	22	33	7
	32	25	16	721 800 108	06 1380 032	0,024	50	3	25	41	7
	40	32	16	721 800 109	06 1380 040	0,039	61	3	29	50	8
	50	40	16	721 800 110	06 1380 050	0,056	73	3	34	61	8
	63	50	16	721 790 111	06 1379 063	0,103	90	3	41	77	9
	75	65	16	721 790 112	06 1379 075	0,159	106	3	47	91	10
	90	80	16	721 790 113	06 1379 090	0,253	125	5	56	108	11
	110	100	16	721 790 114	06 1379 110	0,417	150	5	66	131	12
	125	100	16	721 790 115	06 1379 125	0,533	170	5	74	148	13
	140	125	16	721 790 116	06 1379 140	0,725	188	5	81	165	14
	160	150	16	721 790 117	06 1379 160	1,093	213	5	91	188	16
*	200	200	10	721 790 119	06 1379 200	1,460	250	6	112	224	24
	225	200	10	721 790 120	06 1379 225	1,743	274	6	125	248	25
*	250	250	10	721 790 121	06 1379 250	2,203	303	9	140	274	23
	280	250	10	721 790 122	06 1379 280	2,930	329	5	151	308	23
*	315	300	6	721 790 123	06 1379 315	4,455	379	8	172	346	27
	355	350	6	721 790 124	06 1379 355	5,963	430	10	194	384	32
	400	400	6	721 790 125	06 1379 400	9,041	482	10	216	438	34

**Flangebøsning, PVC**  
**Tætningsflade med not**

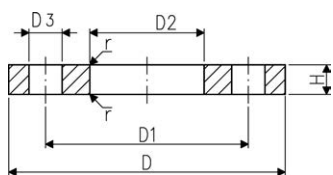
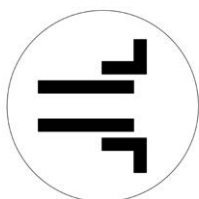


**Generelt:**

- Med klæbemuffe
- Counterpart: flange adaptor flat code no. 721 800 105-721 790 111-125, combined flange adaptor (d160, d200, d225, d280, d315)
- Gasket: O-ring EPDM code no. 748 410 000-176, FPM code no. 749 410 000-176
- Flange: PVC-U code no. 721 700 005-138, PP/steel code no. 727 700 206-223, PP-V for socket systems metric code no. 727 700 406-423

d (mm)	DN (mm)	PN (bar)	Vare nr.	VVS	Vægt (kg)	D1 (mm)	z (mm)	D (mm)	L (mm)	L1 (mm)
16	10	16	721 810 105	06 1385 016	0,008	29	6	22	20	9
20	15	16	721 810 106	06 1385 020	0,011	34	6	27	22	9
25	20	16	721 810 107	06 1385 025	0,018	41	6	33	25	10
32	25	16	721 810 108	06 1385 032	0,027	50	6	41	28	10
40	32	16	721 810 109	06 1385 040	0,046	61	8	50	34	13
50	40	16	721 810 110	06 1385 050	0,068	73	8	61	39	13
63	50	16	721 810 111	06 1385 063	0,120	90	8	77	46	14
75	65	16	721 810 112	06 1385 075	0,183	106	8	91	52	15
90	80	16	721 810 113	06 1385 090	0,286	125	10	108	61	16
110	100	16	721 810 114	06 1385 110	0,478	150	11	131	72	18
125	100	16	721 810 115	06 1385 125	0,607	170	11	148	80	19
140	125	16	721 810 116	06 1385 140	0,804	188	11	165	87	20
160	150	16	721 810 117	06 1385 160	1,226	213	11	188	97	22
200	200	10	721 810 119	06 1385 200	1,593	250	12	224	118	30
225	200	10	721 810 120	06 1385 225	1,878	274	12	248	131	31
250	250	10	721 810 121	06 1385 250	2,175	303	9	274	140	23
280	250	10	721 810 122	06 1385 280	3,170	329	13	308	158	30
315	300	6	721 810 123	06 1385 315	4,891	379	17	346	180	35

**Løsflange, PVC**



**Generelt:**

- Til muffesystem mm og BS
- Tilslutningsmål: ISO 7005, EN 1092, DIN 2501, BS 4504
- Boltcirkeldiameter: PN10
- Maksimum medie- eller omgivelsestemperatur 45° C

<sup>1)</sup> Passer til muffe- og stuksystemer

<sup>2)</sup> Tilslutningsmål: ISO 2536, boltcirkel-diameter iht. DN125, passer til flangebøsning d125/ DN100

<sup>3)</sup> Tilslutningsmål: ISO 2536, boltcirkel-diameter iht. DN225, passer til flangebøsning d250/ DN250

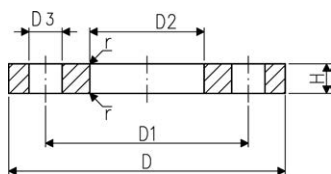
<sup>4)</sup> Ikke til BS

AL: Antal huller

d (mm)	DN (mm)	PN (bar)	Vare nr.	VVS	Vægt (kg)
16	10	10	721 700 005	06 1325 016	0,053
1	20	15	721 700 006	06 1325 020	0,067
1	25	20	721 700 007	06 1325 025	0,092
1	32	25	721 700 008	06 1325 032	0,133
1	40	32	721 700 009	06 1325 040	0,198
1	50	40	721 700 010	06 1325 050	0,247
1	63	50	721 700 011	06 1325 063	0,312
1	75	65	721 700 012	06 1325 075	0,376
	90	80	721 700 013	06 1325 090	0,464
4	110	100	721 700 014	06 1325 110	0,543
2	125	125	721 700 015	06 1325 125	0,904
	140	125	721 700 016	06 1325 140	0,758
4	160	150	721 700 017	06 1325 160	1,009
	200	200	721 700 019	06 1325 200	1,669
	225	200	721 700 020	06 1325 225	1,377

tabel fortsætter på næste side

PF 2 30 163



	d (mm)	DN (mm)	PN (bar)	Vare nr.	VVS	Vægt (kg)
	250	250	6	721 700 021	06 1325 249	2,376
3	250	225	6	721 700 136	06 1325 250	1,800
	280	250	6	721 700 137	06 1325 280	1,746
	315	300	6	721 700 138	06 1325 315	2,349
	355	350	6	721 700 139	06 1325 355	3,485
	400	400	6	721 700 140	06 1325 400	4,526

	d (mm)	D (mm)	D1 (mm)	D2 (mm)	D3 (mm)	H (mm)	r (mm)	AL	SC
	16	90	60	23	14	10	1	4	M12
1	20	95	65	28	14	11	1	4	M12
1	25	105	75	34	14	12	2	4	M12
1	32	115	85	42	14	14	2	4	M12
1	40	140	100	51	18	15	2	4	M16
1	50	150	110	62	18	16	2	4	M16
1	63	165	125	78	18	18	3	4	M16
1	75	185	145	92	18	19	3	4	M16
	90	200	160	110	18	20	3	8	M16
4	110	220	180	133	18	22	3	8	M16
2	125	250	210	150	18	26	5	8	M16
	140	250	210	167	18	26	4	8	M16
4	160	285	240	190	22	28	4	8	M20
	200	340	295	226	22	32	4	8	M20
	225	340	295	250	22	32	4	8	M20
	250	395	350	277	22	36	4	12	M20
3	250	370	325	277	22	36	4	8	M20
	280	395	350	310	22	36	4	12	M20
	315	445	400	348	22	36	4	12	M20
	355	505	460	388	22	38	5	16	M20
	400	565	515	442	26	42	5	16	M24

PF 2 34 238



**Løsflanger, PP-V  
Til muffesystem**

**Generelt:**

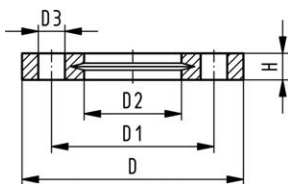
- Tilslutningsmål: ISO 7005, EN 1092, DIN 2501, BS 4504
- Boltcirkeldiameter: PN10
- Flange helt i plast PP-GF (30% glasfiberforstærket)

<sup>1)</sup> Passer til mufte- og stuksystemer

<sup>2)</sup> Ikke til BS

<sup>3)</sup> Combined version, metric - ANSI

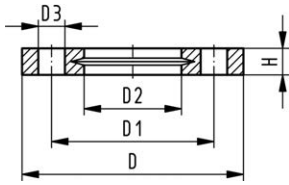
AL: Antal huller



	d (mm)	DN (mm)	PN (bar)	Vare nr.	VVS	Vægt (kg)
1	20	15	16	727 700 406	07 9261 020	0,093
1	25	20	16	727 700 407	07 9261 025	0,120
1	32	25	16	727 700 408	07 9261 032	0,151
1	40	32	16	727 700 409	07 9261 040	0,244
1	50	40	16	727 700 410	07 9261 050	0,297
1	63	50	16	727 700 411	07 9261 063	0,362
1	75	65	16	727 700 412	07 9261 075	0,487
	90	80	16	727 700 413	07 9262 090	0,550
2	110	100	16	727 700 414	07 9262 110	0,640
	140	125	16	727 700 416	07 9262 140	0,781
2	160	150	16	727 700 417	07 9262 160	1,050
3	200	200	16	727 700 419	07 9262 200	1,629
3	225	200	16	727 700 420	07 9262 225	1,400
	250	250	16	727 700 421	07 9262 250	2,229

tabel fortsætter på næste side

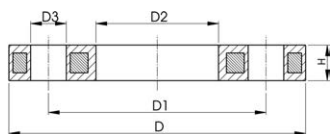
PF 2 34 238



d	DN	PN	Vare nr.	VVS	Vægt
(mm)	(mm)	(bar)			(kg)
280	250	16	<b>727 700 422</b>	<b>07 9262 280</b>	1,651
315	300	16	<b>727 700 423</b>	<b>07 9262 315</b>	2,461
355	350	10	<b>727 700 424</b>	<b>07 9262 355</b>	3,000
400	400	10	<b>727 700 425</b>	<b>07 9262 400</b>	5,135

	d	D	D1	D2	D3	H	AL	SC
	(mm)	(mm)	(mm)	(mm)	(mm)	(mm)		
1	20	95	65	28	14	16	4	M12
1	25	105	75	34	14	17	4	M12
1	32	115	85	42	14	18	4	M12
1	40	140	100	51	18	20	4	M16
1	50	150	110	62	18	22	4	M16
1	63	165	125	78	18	24	4	M16
1	75	185	145	92	18	26	4	M16
	90	200	160	110	18	27	8	M16
2	110	220	180	133	18	28	8	M16
	140	250	210	167	18	30	8	M16
2	160	285	240	190	22	32	8	M20
3	200	340	295	226	22	34	8	M20
3	225	340	295	250	22	34	8	M20
	250	395	350	277	22	38	12	M20
	280	395	350	310	22	38	12	M20
	315	445	400	348	22	42	12	M20
	355	515	460	388	22	46	16	M20
	400	574	515	442	26	50	16	M24

**Løsflange, PP-stål  
Til muffesvejsning**



**Generelt:**

- Boltcirkeldiameter: PN10
- Materiale: PP (30% glasfiberforstærket) med stålring
- UV-resistent Kan anvendes til udendørs installationer
- Tilslutningsmål: ISO 7005, EN 1092, DIN 2501, BS 4504
- Tilslutningsmål: ANSI/ASME B 16.5 klasse 150, ASTM D 4024, BS 1560, BE EN 1759
- Materiale: PP (30% glasfiberforstærket) med stålring
- **Boltcirkeldiameter klasse ISO**
- Kræver special ANSI flangebøsning til d25 - d 50 og d90
- Tilslutningsmål: ANSI/ASME B 16.5 / ASTM D 4024
- Til muffesystem mm og BS
- Til alle flangebøsninger

AL: Antal huller

- <sup>1)</sup> Passer til mufte- og stuksystemer
  - <sup>2)</sup> Ikke til BS
  - <sup>3)</sup> Tilslutningsmål: ISO 2536, boltcirkel-diameter iht. DN225, passer til flangebøsning d250/ DN250
  - <sup>4)</sup> Tilslutningsmål: ISO 2536, boltcirkel-diameter iht. DN225, passer til flangebøsning d250/ DN250
  - <sup>5)</sup> Kombineret version, boltcirkeldiameter mm-ANSI
- Passer til mufte- og stuksvejsesystem, ingen piktogram på flange
- <sup>3)</sup> Ikke til BS
  - <sup>2)</sup> Tilslutningsmål: ISO 2536, boltcirkel-diameter iht. DN225, passer til flangebøsning d250/ DN250
  - <sup>1)</sup> Tilslutningsmål: ISO 2536, boltcirkel-diameter iht. DN125, passer til flangebøsning d125/ DN100
- Tilslutningsdimension: ISO 2536
- \*Kombineret version, boltcirkeldiameter mm - ANSI
- <sup>1)</sup> Ikke til BS
  - <sup>3)</sup> Kombineret version, boltcirkeldiameter mm-ANSI
  - 727700214, 727700817, 727700819 Anvendes kun sammen med mm flangebøsning
  - DN100 og DN150: Anvendes kun sammen med original mm flangebøsning

	d (mm)	DN (mm)	PN (bar)	Vare nr.	VVS	Vægt (kg)
1	20	15	16	727 700 206	08 5168 020	0,216
1	25	20	16	727 700 207	08 5168 025	0,279
1	32	25	16	727 700 208	08 5168 032	0,429
1	40	32	16	727 700 209	08 5168 040	0,621
1	50	40	16	727 700 210	08 5168 050	0,722
1	63	50	16	727 700 211	08 5168 063	1,084
1	75	65	16	727 700 212	08 5168 075	1,349
	90	80	16	727 700 213	08 5168 090	1,369
2	110	100	16	727 700 214	08 5168 110	1,522
3	125	125	16	727 700 815	08 5168 125	2,475
	140	125	16	727 700 816	08 5168 140	2,033
2/5	160	150	16	727 700 817	08 5168 160	3,167
5	200	200	16	727 700 819	08 5168 200	6,143
5	225	200	16	727 700 820	08 5168 225	4,448
	250	250	16	727 700 821	08 5168 249	7,179
4	250	225	16	727 700 031		8,340
	280	250	16	727 700 822	08 5168 280	5,547
	315	300	16	727 700 823	08 5168 315	6,980
	355	350	16	727 700 824	08 5168 355	12,465
	400	400	16	727 700 825	08 5168 400	17,607

	d (mm)	D1 (mm)	D3 (mm)	D2 (mm)	D (mm)	H (mm)	AL	SC
1	20	65	14	28	95	12	4	M12
1	25	75	14	34	105	12	4	M12
1	32	85	14	42	115	16	4	M12
1	40	100	18	51	140	16	4	M16
1	50	110	18	62	150	20	4	M16
1	63	125	18	78	165	20	4	M16
1	75	145	18	92	185	20	4	M16

	d	D1	D3	D2	D	H	AL	SC
	(mm)	(mm)	(mm)	(mm)	(mm)	(mm)		
	90	160	18	110	200	20	8	M16
2	110	180	18	133	220	20	8	M16
3	125	210	18	150	250	26	8	M16
	140	210	18	167	250	26	8	M16
2/5	160	241	22	190	285	26	8	M20
5	200	297	22	226	340	29	8	M20
5	225	297	22	250	340	29	8	M20
	250	350	22	277	395	32	12	M20
4	250	325	22	277	395	32	8	M20
	280	350	22	310	395	32	12	M20
	315	400	22	348	445	36	12	M20
	355	460	23	388	515	42	16	M20
	400	515	26	442	574	42	16	M24

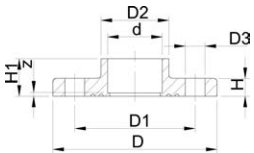
PF 2 30 163

**Fastflange, PVC**  
**Kombineret tætningsflade: flad og rillet**

**Generelt:**

- Med klæbemuffe
- Tilslutningsdimension: ISO 7005 PN10, EN 1092, PN10, DIN 2501, PN10, BS 4504 PN10
- Boltcirkeldiameter: PN10

\*Kombineret flange, tilslutningsmål DIN 2501 PN 10 og ANSI B 16.5  
d75 - d110: bolthuller som lang hul version  
AL: Antal huller

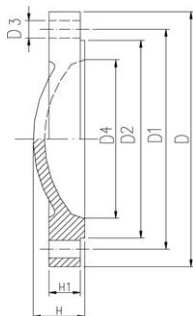


d	DN	PN	Vare nr.	Vægt
(mm)	(mm)	(bar)		(kg)
20	15	16	<b>721 740 106</b>	0,100
25	20	16	<b>721 740 107</b>	0,130
32	25	16	<b>721 740 108</b>	0,185
40	32	16	<b>721 740 109</b>	0,306
50	40	16	<b>721 740 110</b>	0,368
63	50	16	<b>721 740 111</b>	0,513
*	75	65	<b>721 740 112</b>	0,536
*	90	80	<b>721 740 113</b>	0,710
*	110	100	<b>721 740 114</b>	0,941
*	140	125	<b>721 740 116</b>	1,395
*	160	150	<b>721 740 117</b>	2,029

d	D	D1	D1 max.	D1 min.	D2	D3	z	H	H1	AL	SC
(mm)	(mm)	(mm)	(mm)	(mm)	(mm)	(mm)	(mm)	(mm)	(mm)		
20	95	65			27	14	3	12	19	4	M12
25	105	75			33	14	3	13	22	4	M12
32	115	85			41	14	3	14	25	4	M12
40	140	100			51	18	3	17	29	4	M16
50	150	110			62	18	3	17	34	4	M16
63	165	125			77	18	3	20	41	4	M16
*	75	185	140	144	91	19	3	21	47	4	M16
*	90	200	153	159	108	19	5	22	56	8	M16
*	110	220	181	191	131	24	5	24	66	8	M20
*	140	250	215		165	23	5	28	91	8	M20
*	160	285	240		188	23	5	30	91	8	M20



**Blindflange, PVC**  
**Tætningsflade rillet**



**Generelt:**

- Tilslutningsdimension: ISO 7005 PN10, EN 1092, PN10, DIN 2501, PN10
- d63 til d160: kombineret tætningsflade (rillet og flad)
- d250: tilslutningsdimension: ISO 2536
- Boltcirkeldiameter: PN10

\*Kombineret flange, tilslutningsmål DIN 2501 PN 10 og ANSI B 16.5  
d20 - d110: bolthul er ovalt

AL: Antal huller

	d (mm)	DN (mm)	PN (bar)	Vare nr.	Vægt (kg)
*	20	15	10	721 700 506	0,075
*	25	20	10	721 700 507	0,097
*	32	25	10	721 700 508	0,145
*	40	32	10	721 700 509	0,214
*	50	40	10	721 700 510	0,298
*	63	50	10	721 700 511	0,352
*	75	65	10	721 700 512	0,538
*	90	80	10	721 700 513	0,679
*	110	100	10	721 700 514	0,870
*	140	125	10	721 700 516	1,286
*	160	150	10	721 700 517	1,761
	225	200	10	721 700 520	2,731
	250	250	10	721 700 521	3,329
	280	250	10	721 700 522	3,769
	315	300	6	721 700 523	4,856
	355	350	6	721 700 524	6,972
	400	400	6	721 700 525	9,125

	d (mm)	D (mm)	D1 (mm)	D1 min. (mm)	D1 max. (mm)	D2 (mm)	D3 (mm)	D4 (mm)	H (mm)	H1 (mm)	AL
*	20	95		61	63	34	16	15	15	12	4
*	25	105		70	73	41	16	20	16	13	4
*	32	115		79	83	50	16	25	19	15	4
*	40	140		91	100	61	18	34	20	16	4
*	50	150		101	110	74	18	44	22	17	4
*	63	165		121	124	91	19	57	25	20	4
*	75	185		140	145	106	22	69	29	21	4
*	90	200		152	160	125	22	82	32	22	8
*	110	220		180	191	150	24	102	36	24	8
*	140	250	215			184	23	120	41	28	8
*	160	285	240			212	23	152	45	30	8
	225	340	295			261	22	213	63	36	8
	250	370	325			292	22	238	63	36	8
	280	395	350			320	22	266	65	36	12
	315	445	400			371	22	299	65	36	12
	355	505	460			430	22	341	67	38	16
	400	565	515			482	26	384	71	42	16

**Profilfladpakning**



**Generelt:**

- Full face passer til alle flangekraver nr. xx 79 01, xx 78 01, xx 79 85, xx 80 85

d (mm)	EPDM Vare nr.	Vægt (kg)	PTFE Vare nr.	Vægt (kg)	D (mm)	C (mm)	i (mm)	b (mm)
20	200 015 011	0,200	200 015 024	0,001	95	65	18	3
25	200 015 004	0,200	200 015 023	0,001	105	75	22	3
32	200 015 012	0,200	200 015 022	0,200	115	85	30	3

tabel fortsætter på næste side

d (mm)	EPDM Vare nr.	Vægt (kg)	PTFE Vare nr.	Vægt (kg)	D (mm)	C (mm)	i (mm)	b (mm)
40	200 015 001	0,025	200 015 021	0,200	140	100	37	3
50	200 015 010	0,200	200 015 020	0,200	150	110	40	3
63	200 015 025	0,050	200 015 019	0,200	165	125	54	3
75	200 015 009	0,200	200 015 018	0,200	185	145	69	3
90	200 015 008	0,070	200 015 017	0,200	200	160	80	3
110 - 125	200 015 006	0,200	200 015 016	0,200	220	180	102	3
140	200 015 005	0,200	200 015 015	0,200	250	210	127	3
160	200 015 007	0,200	200 015 014	0,200	285	240	150	3
200 - 225	200 015 003	0,200	200 015 013	0,200	395	350	249	3
250 - 280	200 015 026	0,001	200 016 410	0,001	395	350	250	3
315	200 015 002	0,001			445	350	300	3

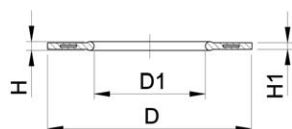
**Profil flangepakning**



**Generelt:**

- Til alle flangebøsninger
- Metalindlæg i karbon stål (type G-ST-P/K)
- Hårdhed: 70° Shore **EPDM**, 75° Shore **FPM**
- **EPDM:** DVGW testet iht. datablad W 270, KTW-anbefaling
- Centreret på indvendig diameter ved hjælp af bolthuller
- metalindlæg i karbon stål

di FA svarer til indvendig diameter på flangebøsning

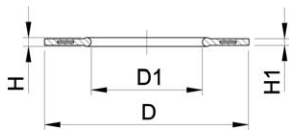


d (mm)	DN (mm)	PN (bar)	EPDM Vare nr.	VVS	FPM Vare nr.	VVS	Vægt (kg)
16	10	16	748 440 705	06 1535 016	749 440 705	06 1536 016	0,012
20	15	16	748 440 706	06 1535 020	749 440 706	06 1536 020	0,013
25	20	16	748 440 707	06 1535 025	749 440 707	06 1536 025	0,014
32	25	16	748 440 708	06 1535 032	749 440 708	06 1536 032	0,019
40	32	16	748 440 709	06 1535 040	749 440 709	06 1536 040	0,026
50	40	16	748 440 710	06 1535 050	749 440 710	06 1536 050	0,039
63	50	16	748 440 711	06 1535 063	749 440 711	06 1536 063	0,050
75	65	16	748 440 712	06 1535 075	749 440 712	06 1536 075	0,082
90	80	16	748 440 713	06 1535 090	749 440 713	06 1536 090	0,083
110	100	16	748 440 714	06 1535 110	749 440 714	06 1536 110	0,127
125	100	16	748 440 715	06 1535 125	749 440 715	06 1536 125	0,105
140	125	16	748 440 716	06 1535 140	749 440 716	06 1536 140	0,173
160 - 180	150	16	748 440 717	06 1535 160	749 440 717	06 1536 160	0,207
200	200	16	748 440 719	06 1535 200	749 440 719	06 1536 200	0,263
225	200	16	748 440 720	06 1535 225	749 440 720	06 1536 225	0,255
250	250	16	748 440 721	06 1535 250	749 440 721	06 1536 250	0,462
280	250	16	748 440 722	06 1535 280	749 440 722	06 1536 280	0,323
315	300	16	748 440 723	06 1535 315	749 440 723	06 1536 315	0,549
355	350	16	748 440 724	311 00 44	749 440 724		0,870
400	400	16	748 440 725	311 00 45	749 440 725		1,088
450	500	16	748 440 726	311 00 46	749 440 726		0,718
500	500	16	748 440 727	311 00 47	749 440 727		0,718
560	600	16	748 440 728	311 00 48	749 440 728		0,923
630	600	16	748 440 729	311 00 49	749 440 729		0,923

d (mm)	DN (mm)	D (mm)	H (mm)	di FA (mm)	H1 (mm)	D1 (mm)
16	10	46	4	6 - 16	3	16
20	15	51	4	10 - 20	3	20
25	20	61	4	12 - 22	3	22
32	25	71	4	18 - 28	3	28
40	32	82	4	30 - 40	3	40
50	40	92	4	36 - 46	3	46
63	50	107	5	48 - 58	4	58
75	65	127	5	59 - 69	4	69
90	80	142	5	73 - 84	4	84

tabel fortsætter på næste side

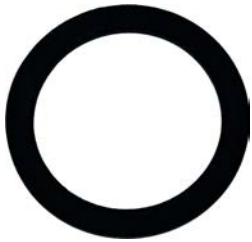
PF 2 30 162



d (mm)	DN (mm)	D (mm)	H (mm)	di FA (mm)	H1 (mm)	D1 (mm)
110	100	162	6	94 - 104	5	104
125	100	162	6	113 - 123	5	123
140	125	192	6	127 - 137	5	137
160 - 180	150	218	8	150 - 160	6	160
200	200	273	8	192 - 203	6	203
225	200	273	8	207 - 220	6	220
250	250	328	8	238 - 252	6	252
280	250	328	8	264 - 274	6	274
315	300	378	8	296 - 306	6	306
355	350	438	10	340 - 355	7	355
400	400	489	10	385 - 400	7	400
450	500	594	10	393 - 403	7	403
500	500	594	10	437 - 447	7	447
560	600	695	10	484 - 494	7	494
630	600	695	10	545 - 555	7	555

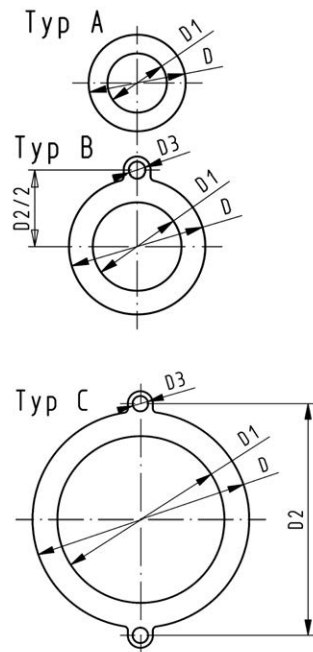
PF 2 30 162

### Fladpakning



#### Generelt:

- Til alle flangebøsninger
  - Hårdhed: ca. 65° Shore
  - Integreret bolthul til hjælp ved montage fra d110
  - Centrering på indvendig diameter ved hjælp af bolthuller
- di FA svarer til indvendig diameter på flangebøsning

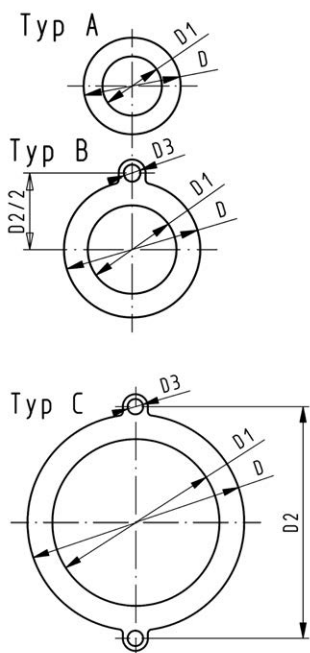


d (mm)	DN (mm)	PN (bar)	Type	EPDM Vare nr.	VVS	Vægt (kg)
16	10	10	A	748 400 305	07 5767 017	0,004
20	15	10	A	748 400 306	07 5767 021	0,012
25	20	10	A	748 400 307	07 5767 026	0,004
32	25	10	A	748 400 308	07 5767 033	0,008
40	32	10	A	748 400 309	07 5767 041	0,013
50	40	10	A	748 400 310	07 5767 051	0,016
63	50	10	A	748 400 311	07 5767 064	0,018
75	65	10	A	748 400 312	07 5767 076	0,029
90	80	10	A	748 400 313	07 5767 091	0,035
110	100	10	B	748 400 314	07 5767 111	0,051
125	100	10	B	748 400 315	07 5767 126	0,044
140	125	10	B	748 400 316	07 5767 141	0,068
160 - 180	150	10	B	748 400 317	07 5767 181	0,090
200	200	6	C	748 400 319	07 5767 201	0,210
225	200	6	C	748 400 320	07 5767 226	0,140
250	250	6	C	748 400 321	07 5767 251	0,210
280	250	6	C	748 400 322	07 5767 281	0,151
315	300	6	C	748 400 323	07 5767 316	0,237

d (mm)	DN (mm)	D (mm)	D1 (mm)	D2 (mm)	D3 (mm)	H (mm)	di FA (mm)
16	10	46	16			2	6 - 26
20	15	51	20			2	10 - 30
25	20	61	25			2	15 - 35
32	25	71	32			2	22 - 42
40	32	82	40			3	30 - 50
50	40	92	50			3	40 - 60
63	50	107	63			3	53 - 73
75	65	127	71			3	61 - 81
90	80	142	84			3	74 - 94
110	100	162	104	180	18	4	94 - 114
125	100	162	119	180	18	4	109 - 129
140	125	192	134	210	18	4	124 - 144
160 - 180	150	218	155	241	22	4	145 - 165

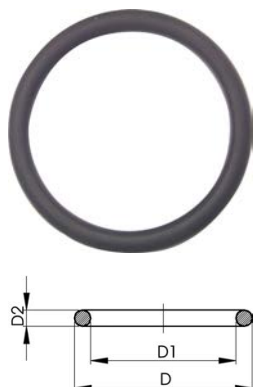
tabel fortsætter på næste side

PF 2 30 162



d	DN	D	D1	D2	D3	H	di FA
(mm)	(mm)	(mm)	(mm)	(mm)	(mm)	(mm)	(mm)
200	200	273	195	295	22	5	185 - 205
225	200	273	216	295	22	5	206 - 226
250	250	328	250	350	22	5	240 - 260
280	250	328	273	350	22	5	263 - 283
315	300	378	305	400	22	5	295 - 315

PF 2 30 162



### O-ringe

#### Generelt:

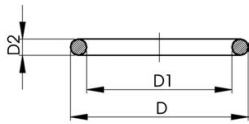
- Til flangebøsninger
- Hårdhed: ca. 65° Shore

d	DN	EPDM	VVS	Vægt	FPM	VVS	Vægt
(mm)	(mm)	Vare nr.		(kg)	Vare nr.		(kg)
16	10	748 410 000	06 1552 016	0,002	749 410 000	06 1553 016	0,005
20	15	748 410 001	06 1552 020	0,002	749 410 001	06 1553 020	0,002
25	20	748 410 007	06 1552 025	0,002	749 410 007	06 1553 025	0,002
32	25	748 410 002	06 1552 032	0,003	749 410 002	06 1553 032	0,003
40	32	748 410 003	06 1552 040	0,004	749 410 003	06 1553 040	0,002
50	40	748 410 012	06 1552 050	0,004	749 410 012	06 1553 050	0,008
63	50	748 410 013	06 1552 063	0,006	749 410 013	06 1553 063	0,011
75	65	748 410 014	06 1552 075	0,007	749 410 014	06 1553 075	0,012
90	80	748 410 015	06 1552 090	0,008	749 410 015	06 1553 090	0,015
110	100	748 410 016	06 1552 110	0,016	749 410 016	06 1553 110	0,031
125	100	748 410 017	06 1552 125	0,018	749 410 017	06 1553 125	0,036
140	125	748 410 018	06 1552 140	0,020	749 410 018	06 1553 140	0,039
160	150	748 410 019	06 1552 160	0,025	749 410 019	06 1553 160	0,044
200	200	748 410 163	06 1552 200	0,029	749 410 163	06 1553 200	0,048
225	200	748 410 022	06 1552 225	0,034	749 410 022	06 1553 225	0,060
250	250	748 410 182	06 1552 250	0,036	749 410 182	06 1553 250	0,066
280	250	748 410 173	06 1552 280	0,042	749 410 173	06 1553 280	0,076
315	300	748 410 174	06 1552 315	0,047	749 410 174	06 1553 315	0,083

d	DN	D	D1	D2
(mm)	(mm)	(mm)	(mm)	(mm)
16	10	26	19	3,53
20	15	31	23	3,53
25	20	35	28	3,53
32	25	43	36	3,53
40	32	55	44	5,34
50	40	64	53	5,34
63	50	80	69	5,34
75	65	93	82	5,34

tabel fortsætter på næste side

PF 2 30 162



<b>d</b>	<b>DN</b>	<b>D</b>	<b>D1</b>	<b>D2</b>
(mm)	(mm)	(mm)	(mm)	(mm)
90	80	112	101	5,34
110	100	134	120	6,99
125	100	150	136	6,99
140	125	166	152	6,99
160	150	191	177	6,99
200	200	236	222	6,99
225	200	255	241	6,99
250	250	280	266	6,99
280	250	306	292	6,99
315	300	356	342	6,99

# Camlock koblinger i PPG

PF 2 70 294



## Han-kobling type A

### Generelt:

- med indvendig gevind

Dim. (inch)	PN (bar)	Vare nr.	Vægt (kg)	A (mm)	B (mm)	C (mm)
½	7	200 016 411	0,001	13	37	26
¾	7	200 016 412	0,001	20	41	35
1	7	200 016 413	0,001	24	46	38
1 ¼	7	200 016 414	0,001	28	55	47
1 ½	7	200 016 415	0,001	35	58	56
2	7	200 016 416	0,001	45	62	69
3	7	200 016 417	0,001	72	71	101

PF 2 70 294



## Hun-kobling type B

### Generelt:

- med udvendig gevind

Dim. (inch)	PN (bar)	Vare nr.	Vægt (kg)	A (mm)	B (mm)	G (mm)
½	7	200 016 418	0,001	14	47	39
¾	7	200 016 419	0,001	19	54	54
1	7	200 016 420	0,001	23	62	60
1 ¼	7	200 016 421	0,001	30	68	80
1 ½	7	200 016 422	0,001	36	72	81
2	7	200 016 423	0,001	47	79	89
3	4	200 016 424	0,001	72	91	90

PF 2 70 294



## Hun-kobling type C

### Generelt:

- med slangetilslutning

Dim. (inch)	PN (bar)	Vare nr.	Vægt (kg)	D (mm)	E (mm)	G (mm)	A (mm)	B (mm)
½	7	200 016 425	0,001	15	31	39	10	73
¾	7	200 016 426	0,001	21	35	54	13	87
1	7	200 016 468	0,001	27	40	60	19	97
1 ¼	7	200 016 427	0,001	33	46	79	26	104
1 ½	7	200 016 428	0,001	41	47	86	32	109
2	7	200 016 429	0,001	53	53	97	43	125
3	4	200 016 430	0,001	76	58	121	66	160

PF 2 70 294



## Hun-kobling type D

### Generelt:

- med indvendig gevind

Dim. (inch)	PN (bar)	Vare nr.	Vægt (kg)	G (mm)	E (mm)	B (mm)	A (mm)	C (mm)
½	7	200 016 431	0,001	39	32	48	14	26
¾	7	200 016 432	0,001	54	35	53	21	34
1	7	200 016 433	0,001	59	39	60	25	40

tabel fortsætter på næste side

PF 2 70 294

Dim. (inch)	PN (bar)	Vare nr.	Vægt (kg)	G (mm)	E (mm)	B (mm)	A (mm)	C (mm)
1 ¼	7	<b>200 016 434</b>	0,001	70	46	70	30	51
1 ½	7	<b>200 016 435</b>	0,001	80	47	74	36	57
2	7	<b>200 016 436</b>	0,001	89	54	81	46	68
3	4	<b>200 016 437</b>	0,001	121	59	90	73	98

PF 2 70 294

**Han-kobling type E****Generelt:**

- med slangetilslutning

Dim. (inch)	PN (bar)	Vare nr.	Vægt (kg)	D (mm)	C (mm)	E (mm)	B (mm)	A (mm)
½	7	<b>200 016 438</b>	0,001	15	29	29	64	14
¾	7	<b>200 016 439</b>	0,001	21	35	34	84	20
1	7	<b>200 016 440</b>	0,001	27	38	37	93	25
1 ¼	7	<b>200 016 441</b>	0,001	34	49	46	104	28
1 ½	7	<b>200 016 442</b>	0,001	40	58	49	110	36
2	7	<b>200 016 443</b>	0,001	53	76	57	128	45
3	4	<b>200 016 444</b>	0,001	78	98	58	160	72

PF 2 70 294

**Han-kobling type F****Generelt:**

- med udvendig gevind

Dim. (inch)	PN (bar)	Vare nr.	Vægt (kg)	E (mm)	B (mm)	A (mm)	C (mm)
½	7	<b>200 016 445</b>	0,001	37	56	13	26
¾	7	<b>200 016 446</b>	0,001	41	59	21	35
1	7	<b>200 016 447</b>	0,001	45	68	25	38
1 ¼	7	<b>200 016 448</b>	0,001	54	78	28	47
1 ½	7	<b>200 016 449</b>	0,001	58	81	36	56
2	7	<b>200 016 450</b>	0,001	62	87	45	68
3	4	<b>200 016 451</b>	0,001	71	103	72	101

PF 2 70 294

**Lås type DC****Generelt:**

- Hun-kobling

Dim. (inch)	PN (bar)	Vare nr.	Vægt (kg)	G (mm)	B (mm)
½	7	<b>200 016 459</b>	0,001	39	43
¾	7	<b>200 016 460</b>	0,001	54	46
1	7	<b>200 016 461</b>	0,001	59	52
1 ¼	7	<b>200 016 462</b>	0,001	70	60
1 ½	7	<b>200 016 463</b>	0,001	80	63
2	7	<b>200 016 464</b>	0,001	89	70
3	4	<b>200 016 465</b>	0,001	121	78



### Prop type DP

#### Generelt:

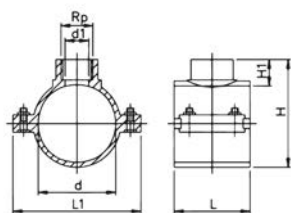
- Hun-kobling

Dim. (inch)	PN (bar)	Vare nr.	Vægt (kg)	B (mm)	E (mm)
½	7	<b>200 016 452</b>	0,001	36	27
¾	7	<b>200 016 453</b>	0,001	38	25
1	7	<b>200 016 454</b>	0,001	46	34
1 ¼	7	<b>200 016 455</b>	0,001	53	41
1 ½	7	<b>200 016 456</b>	0,001	55	41
2	7	<b>200 016 457</b>	0,001	63	49
3	4	<b>200 016 458</b>	0,001	66	52



# Anboringsbøjler

PF 2 85 523

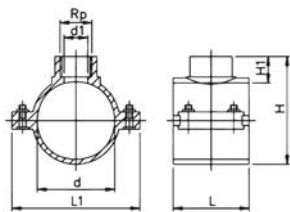


## Anboringsbøjle med rørgvind

- Vand: PN16-10
- Anvendes på PE og PVC rør
- Materiale: PP
- Indvendig gevind: rørgvind (ISO 7 parallel)
- Tætning: O-ring med fladpakning (NBR)
- Forstærkningsring: rustfri stål AISI430
- Bolte og møtrikker i rustfri stål
- B = antal bolte
- M = bolte type
- (\*) med O-ring tætning

	d (mm)	Rp (inch)	PN (bar)	B	M	Vare nr.	VVS	Vægt (kg)
*	20	½	16	2	M8X40	727 627 001	06 3419 020	0,121
*	25	½	16	2	M8X30	727 627 011	06 3419 024	0,110
*	25	¾	16	2	M8X30	727 627 012	06 3419 025	0,123
*	32	½	16	2	M8X30	727 627 021	06 3419 030	0,103
*	32	¾	16	2	M8X30	727 627 022	06 3419 031	0,115
*	32	1	16	2	M8X40	727 627 023	06 3419 032	0,164
	40	½	16	2	M8X40	727 627 031	06 3419 037	0,137
	40	¾	16	2	M8X40	727 627 032	06 3419 038	0,148
	40	1	16	2	M8X40	727 627 033	06 3419 039	0,155
	50	½	16	4	M8X40	727 627 041	06 3419 046	0,200
	50	¾	16	4	M8X40	727 627 042	06 3419 047	0,213
	50	1	16	4	M8X40	727 627 043	06 3419 048	0,221
	50	1 ¼	16	4	M8X40	727 627 044	06 3419 049	0,225
	63	½	16	4	M8X40	727 627 051	06 3419 058	0,216
	63	¾	16	4	M8X40	727 627 052	06 3419 059	0,215
	63	1	16	4	M8X40	727 627 053	06 3419 060	0,226
	63	1 ¼	16	4	M8X40	727 627 054	06 3419 061	0,272
	63	1 ½	16	4	M8X40	727 627 055	06 3419 062	0,279
	75	½	16	4	M8X60	727 627 061	06 3419 069	0,364
	75	¾	16	4	M8X60	727 627 062	06 3419 070	0,362
	75	1	16	4	M8X60	727 627 063	06 3419 071	0,384
	75	1 ¼	16	4	M8X60	727 627 064	06 3419 072	0,421
	75	1 ½	16	4	M8X60	727 627 065	06 3419 073	0,428
	75	2	16	4	M8X60	727 627 066	06 3419 074	0,437
	90	½	16	4	M8X60	727 627 071	06 3419 083	0,412
	90	¾	16	4	M8X60	727 627 072	06 3419 084	0,421
	90	1	16	4	M8X60	727 627 073	06 3419 085	0,432
	90	1 ¼	16	4	M8X60	727 627 074	06 3419 086	0,472
	90	1 ½	16	4	M8X60	727 627 075	06 3419 087	0,474
	90	2	16	4	M8X60	727 627 076	06 3419 088	0,481
	110	½	16	6	M8X50	158 050 498	07 3419 102	0,511
	110	¾	16	6	M8X50	727 627 082	06 3419 103	0,523
	110	1	16	6	M8X50	727 627 083	06 3419 104	0,510
	110	1 ¼	16	6	M8X50	727 627 084	06 3419 105	0,565
	110	1 ½	16	6	M8X50	727 627 085	06 3419 106	0,545
	110	2	16	6	M8X50	727 627 086	06 3419 107	0,570
	110	3	6	6	M8X70	727 627 087	06 3419 109	1,108
	125	½	16	6	M8X50	727 627 091	06 3419 116	0,578
	125	¾	16	6	M8X50	727 627 092	06 3419 117	0,590
	125	1	16	6	M8X50	727 627 093	06 3419 118	0,592
	125	1 ¼	16	6	M8X50	727 627 094	06 3419 119	0,629
	125	1 ½	16	6	M8X50	727 627 095	06 3419 120	0,627
	125	2	16	6	M8X50	727 627 096	06 3419 121	0,640
	125	3	6	6	M8X70	727 627 097	06 3419 123	1,009
	125	4	6	6	M8X70	727 627 098	06 3419 124	1,051
	140	½	16	6	M8X70	727 627 101	06 3419 130	0,830
	140	¾	16	6	M8X70	727 627 102	06 3419 131	0,843
	140	1	16	6	M8X70	727 627 103	06 3419 132	0,849

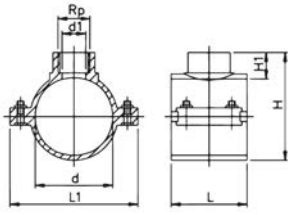
tabel fortsætter på næste side



	d (mm)	Rp (inch)	PN (bar)	B	M	Vare nr.	VVS	Vægt (kg)
	140	1 ¼	16	6	M8X70	<b>727 627 104</b>	<b>06 3419 133</b>	0,880
	140	1 ½	16	6	M8X70	<b>727 627 105</b>	<b>06 3419 134</b>	0,892
	140	2	16	6	M8X70	<b>727 627 106</b>	<b>06 3419 135</b>	0,898
	140	3	10	6	M8X70	<b>727 627 107</b>	<b>06 3419 137</b>	1,132
	140	4	10	6	M8X70	<b>727 627 108</b>	<b>06 3419 138</b>	1,196
	160	½	16	6	M8X70	<b>727 627 111</b>	<b>06 3419 149</b>	0,899
	160	¾	16	6	M8X70	<b>727 627 112</b>	<b>06 3419 150</b>	0,908
	160	1	16	6	M8X70	<b>727 627 113</b>	<b>06 3419 151</b>	0,917
	160	1 ¼	16	6	M8X70	<b>727 627 114</b>	<b>06 3419 152</b>	0,950
	160	1 ½	16	6	M8X70	<b>727 627 115</b>	<b>06 3419 153</b>	0,954
	160	2	16	6	M8X70	<b>727 627 116</b>	<b>06 3419 154</b>	0,956
	160	3	10	6	M8X70	<b>727 627 117</b>	<b>06 3419 156</b>	1,185
	160	4	10	6	M8X70	<b>727 627 118</b>	<b>06 3419 157</b>	1,262
*	180	1	10	6	M10x80	<b>727 627 123</b>	<b>06 3419 170</b>	1,980
*	180	1 ¼	10	6	M10x80	<b>727 627 124</b>	<b>06 3419 171</b>	2,013
*	180	1 ½	10	6	M10x80	<b>727 627 125</b>	<b>06 3419 172</b>	2,007
*	180	2	10	6	M10x80	<b>727 627 126</b>	<b>06 3419 173</b>	2,018
*	180	3	10	6	M10x80	<b>727 627 127</b>	<b>06 3419 175</b>	2,043
*	180	4	10	6	M10x80	<b>727 627 128</b>	<b>06 3419 176</b>	2,092
*	200	1 ½	10	6	M10x80	<b>727 627 135</b>	<b>06 3419 191</b>	1,966
*	200	2	10	6	M10x80	<b>727 627 136</b>	<b>06 3419 192</b>	1,946
*	200	3	10	6	M10x80	<b>727 627 137</b>	<b>06 3419 194</b>	1,980
*	200	4	10	6	M10x80	<b>727 627 138</b>	<b>06 3419 195</b>	2,020
*	225	1 ½	10	6	M10x80	<b>727 627 145</b>	<b>06 3419 215</b>	2,049
*	225	2	10	6	M10x80	<b>727 627 146</b>	<b>06 3419 216</b>	2,049
*	225	3	10	6	M10x80	<b>727 627 147</b>	<b>06 3419 218</b>	2,150
*	225	4	10	6	M10x80	<b>727 627 148</b>	<b>06 3419 219</b>	2,184
*	250	2	10	6	M10x80	<b>727 627 156</b>	<b>06 3419 240</b>	2,472
*	250	3	10	6	M10x80	<b>727 627 157</b>	<b>06 3419 242</b>	2,466
*	250	4	10	6	M10x80	<b>727 627 158</b>	<b>06 3419 243</b>	2,478
	280	2	10	6	M10x160	<b>727 627 166</b>	<b>06 3419 269</b>	3,440
*	280	3	10	6	M10x160	<b>727 627 167</b>	<b>06 3419 271</b>	3,543
*	280	4	10	6	M10x160	<b>727 627 168</b>	<b>06 3419 272</b>	3,585
	315	2	10	6	M10x110	<b>727 627 176</b>	<b>06 3419 303</b>	4,156
*	315	3	10	6	M10x110	<b>727 627 177</b>	<b>06 3419 305</b>	4,267
*	315	4	10	6	M10x110	<b>727 627 178</b>	<b>06 3419 306</b>	4,279

	d (mm)	Rp (inch)	d1 (mm)	L (mm)	L1 (mm)	H (mm)	H1 (mm)
*	20	½	12	46	77	59	26
*	25	½	13	49	79	58	15
*	25	¾	13	49	79	58	15
*	32	½	14	49	79	62	20
*	32	¾	14	49	79	62	20
*	32	1	14	62	87	70	20
	40	½	21	62	86	71	20
	40	¾	21	62	86	71	20
	40	1	21	62	86	70	19
	50	½	21	62	86	82	20
	50	¾	21	62	86	82	20
	50	1	21	62	86	82	20
	50	1 ¼	21	62	86	82	20
	63	½	18	62	101	96	21
	63	¾	24	62	101	96	21
	63	1	31	62	101	96	21
	63	1 ¼	31	62	101	96	21
	63	1 ½	31	62	101	96	21
	75	½	16	79	123	102	14
	75	¾	21	79	123	104	16
	75	1	27	79	123	107	19
	75	1 ¼	35	79	123	109	21
	75	1 ½	42	79	123	109	21
	75	2	53	79	123	112	24

tabel fortsætter på næste side



d	Rp	d1	L	L1	H	H1	
(mm)	(inch)	(mm)	(mm)	(mm)	(mm)	(mm)	
90	½	16	87	138	116	14	
90	¾	21	87	138	118	16	
90	1	27	87	138	121	19	
90	1 ¼	35	87	138	123	21	
90	1 ½	42	87	138	123	21	
90	2	53	87	138	126	24	
110	½	15	99	152	150	23	
110	¾	20	99	152	150	23	
110	1	26	99	152	150	23	
110	1 ¼	35	99	152	150	23	
110	1 ½	41	99	152	150	23	
110	2	51	99	152	150	23	
110	3	85	99	152	150	23	
125	½	15	101	166	169	24	
125	¾	20	101	166	169	24	
125	1	26	101	166	169	24	
125	1 ¼	35	101	166	168	23	
125	1 ½	41	101	166	168	23	
125	2	50	101	166	168	23	
125	3	85	139	178	180	37	
125	4	90	139	178	181	38	
140	½	18	114	207	191	25	
140	¾	24	114	207	191	25	
140	1	30	114	207	191	25	
140	1 ¼	38	114	207	191	25	
140	1 ½	45	114	207	191	24	
140	2	50	114	207	191	24	
140	3	85	142	208	201	38	
140	4	90	142	208	201	38	
160	½	18	114	226	215	24	
160	¾	24	114	226	215	24	
160	1	30	114	226	215	24	
160	1 ¼	37	114	226	215	24	
160	1 ½	45	114	226	215	24	
160	2	51	114	226	215	24	
160	3	84	142	228	222	24	
160	4	90	142	228	222	24	
*	180	1	30	169	262	265	38
*	180	1 ¼	36	169	262	265	38
*	180	1 ½	42	169	262	265	38
*	180	2	54	169	262	265	38
*	180	3	84	169	262	265	38
*	180	4	108	169	262	265	38
*	200	1 ½	45	169	262	265	38
*	200	2	54	169	262	265	38
*	200	3	85	169	262	265	38
*	200	4	103	169	262	267	40
*	225	1 ½	45	174	287	287	26
*	225	2	51	174	287	287	26
*	225	3	85	174	287	295	37
*	225	4	103	174	287	295	38
*	250	2	55	178	310	314	38
*	250	3	85	178	310	314	38
*	250	4	103	178	310	314	38
	280	2	51	179	335	326	31
*	280	3	78	179	335	338	41
*	280	4	98	179	335	338	46
	315	2	51	246	390	350	31
*	315	3	78	246	390	363	41
*	315	4	98	246	390	363	46

# Tangit lim og renevæske

## Tangit Classic

PF 2 28 473



### Tangit PVC klæber

- Klæber uden pensel
- Tube med 125 g, dåse med 0,250, 0,500 og 1,000 kg

#### Generelt:

- Specialklæber, transparent

Str.	Vare nr.	VVS	Vægt (kg)
125 g	200 015 098	06 1700 001	0,142
500 g	200 015 099	06 1700 006	0,500
1 kg	200 015 100	06 1700 008	1,000

PF 2 28 473



### Tangit Express klæber til PVC

- Til klæbning op til d110
- Dåse à 0,500 kg
- Hurtig tørrende klæber
- Perfekt til reparationsarbejde

Vare nr.	VVS	Vægt (kg)
200 015 101	06 1701 105	0,500

PF 2 28 473



### Tangit Rensevæske

#### Generelt:

- Til PVC, PVC-C, ABS

Størrelse (mm)	Vare nr.	VVS	Vægt (kg)
0,125 liter	200 015 102	06 1710 001	0,095
1,000 liter	200 015 103	06 1710 008	0,900

PF 2 30 217



### Fladpensel

#	Vare nr.	VVS	Vægt (kg)
25x3 mm (til fittings 40-63mm)	799 299 003	23 2206 025	0,015
50x5 mm (til fittings 75-225mm)	799 299 004	23 2206 050	0,035
75x6 mm (til fittings 250-400mm)	799 299 005	23 2206 075	0,053

PF 2 30 217



### Rundpensel

#	Vare nr.	VVS	Vægt (kg)
4 mm (for Fittings 6-10mm)	799 299 001	23 2201 004	0,004
8 mm (for Fittings 12-32mm)	799 299 002	23 2201 008	0,006

PF 2 28 473



### Tangit hætte til klæbedåse

- Hætten forhindrer fordampning af opløsningsmidler ved anvendelse af Tangit klæbemiddel

Vare nr.	VVS	Vægt (kg)
<u>799 298 028</u>	<u>06 1739 000</u>	<u>0,030</u>

## Tangit DYTEX / DTX

PF 2 28 473



### Tangit DTX special klæber

- Special klæber til kritiske media (se online værktøj ,kemisk resistensliste')
- Til PVC og PVC-C
- Max. PN10/d140
- Anvend rensesæbe for PVC-U/C, ABS
- Dåse à 0,500 kg

Language	Vare nr.	Vægt (kg)
DK, FI, NO, SE	<u>200 119 366</u>	<u>0,500</u>

PF 2 28 473



### GF Dytex special solvent cement

- Til PVC og PVC-C
- Generelt:**
- Special klæber til svovlsyre >93% - 96%
  - Ikke spaltefyldende
  - 0,65 kg dåse (net)

Vare nr.	Vægt (kg)
<u>799 298 116</u>	<u>0,769</u>

PF 2 28 473



### GF Dytex special cleaner/dissolvent

- Til PVC og PVC-C
- Generelt:**
- Anvendes med GF Dytex special klæber
  - 0,5 l dåse (net)

Vare nr.	Vægt (kg)
<u>799 298 117</u>	<u>0,718</u>

# Tangit Rapid klæber fri for opløsningsmiddel til PVC og PVC-C

PF 2 28 473



## Tangit Rapid patron-sæt

- 2-komponent klæber
- Til PVC og PVC-C
- Tangit Rapid patron-sæt består af 6 patroner, 12 mixere og 2 plastbørster
- Nødvendigt værktøj: Tangit Rapid dispenser og mixer
- Se kemisk resistensliste ([http://www.gfps.com/country\\_DK/da/support\\_and\\_services/online\\_tools/chemical\\_resistance.html](http://www.gfps.com/country_DK/da/support_and_services/online_tools/chemical_resistance.html))

Vare nr.	Vægt (kg)	Betegnelse	Language
<b>799 302 042</b>	0,566	50 ml	DK, SE

PF 2 28 473



## Tangit RAPID mixersæt

- Til Tangit Rapid patron
- Pose med 30 stk. til 50 ml og 15 stk. til 400 ml

Betegnelse	Vare nr.	Vægt (kg)
50ml	<b>799 302 032</b>	0,160

PF 2 28 473



## Tangit RAPID dispenser

- Til Tangit Rapid patron

Vare nr.	Vægt (kg)	Betegnelse
<b>799 302 011</b>	0,175	50ml

PF 2 28 473



## Tangit RAPID pneumatisk dispenser

- Til Tangit Rapid patron
- Luftforsyning 8 bar, luftforbrug max. 40 l/min.

Vare nr.	Vægt (kg)	Betegnelse
<b>799 302 014</b>	0,730	50ml

PF 2 28 473



## Tangit RAPID plastpensel

Dimension	Vare nr.	Vægt (kg)
3/8"	<b>799 302 021</b>	0,006
1"	<b>799 302 022</b>	0,008

PF 2 28 473



## Tangit lineal med markering for indstiksdybde

Vare nr.	Vægt (kg)
<b>799 302 036</b>	0,044

PF 2 28 473



### Tangit KS Nordic Rensevæske (PP, PE, PVDF, PB)

- Speciel reneevæske til rengøring af emner før plastsvejsning af materialerne PP, PE, PVDF og PB
- Enhed: Flaske 1,0l
- DVGW godkendt
- DW 5290 BR 0464

Vare nr.	VVS	Vægt
799 298 026	06 1713 508	0,872 (kg)

PF 2 28 473



### Tangit KS Rengøringsservietter

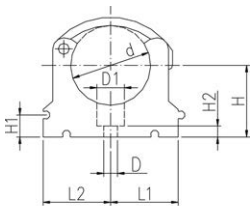
- Speciel reneevæske til rengøring af emner før plastsvejsning af materialerne PP, PE, PVDF og PB
- Forpakning med 100 stk. servietter
- DVGW godkendt
- DW 5290 BR 0464

Vare nr.	VVS	Vægt
200 015 105	06 1713 100	0,402 (kg)

# Rørbærer

PF 2 30 162

## KLIP-IT Rørbærer type 061, PP



### Generelt:

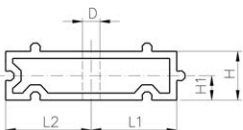
- Materiale: Holder og bøjle i sort PP, UV resistent, bolte galvaniseret
- d16 - d63: Højden er designet til kuglehane type 546 og 543
- **SP = Standardforpakning**

d (mm)	Vare nr.	VVS	Vægt (kg)
10	167 061 003	06 7694 010	0,003
12	167 061 004	06 7694 012	0,003
16	167 061 035	06 2139 116	0,007
20	167 061 036	06 2139 120	0,007
25	167 061 037	06 2139 125	0,009
32	167 061 038	06 2139 132	0,012
40	167 061 039	06 2139 140	0,027
50	167 061 040	06 2139 150	0,031
63	167 061 041	06 2139 163	0,052
75	167 061 012	06 7694 075	0,057
90	167 061 013	06 7694 090	0,092
110	167 061 014	06 7694 110	0,117
125	167 061 015	06 7694 125	0,180
140	167 061 016	06 7694 140	0,224
160	167 061 017	06 7694 160	0,242

d (mm)	H1 (mm)	H3 (mm)	D1 (mm)	HoH +/- 2mm (mm)	L1 (mm)	D (mm)	H (mm)	L2 (mm)	H2 (mm)	SC
10	10	12	8		11	5	20	14	6	M4
12	10	12	8		11	5	21	14	6	M5
16	10	16	11	17,0	14	6	27	17	6	M5
20	10	16	11	21,4	17	6	27	19	6	M5
25	10	16	11	26,9	19	6	30	22	6	M5
32	10	16	11	36,7	24	6	36	27	6	M5
40	10	22	14	44,4	34	7	44	34	7	M6
50	10	22	14	52,3	37	7	51	37	7	M6
63	10	25	17	66,7	45	9	64	45	10	M8
75	10	25	17		52	9	58	52	10	M8
90	10	28	17		65	9	65	65	10	M8
110	10	28	17		79	9	75	79	10	M8
125	10	32	17		88	9	90	88	10	M8
140	10	32	17		98	9	110	98	10	M8
160	10	32	17		109	9	108	109	10	M8

PF 2 30 162

## KLIP-IT Afstandsstykke type 061, PP



### Generelt:

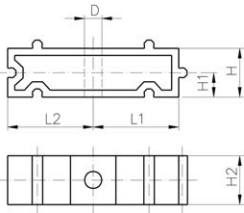
- Til rørbærer type 061, PP sort, UV resistent
- **SP: Standardforpakning fra centrallager**

d (mm)	Vare nr.	VVS	Vægt (kg)
10 - 12	167 061 153	06 2139 212	0,003
16	167 061 155	06 2139 216	0,005
20	167 061 156	06 2139 220	0,005
25	167 061 157	06 2139 225	0,007
32	167 061 158	06 2139 232	0,006
40	167 061 159	06 2139 240	0,015
50	167 061 160	06 2139 250	0,017
63	167 061 161	06 2139 263	0,020
75	167 061 162	06 2139 275	0,027

tabel fortsætter på næste side



PF 2 30 162



d (mm)	Vare nr.	VVS	Vægt (kg)
90	167 061 163	06 2139 290	0,039
110	167 061 164	06 2139 310	0,048
125	167 061 165	06 2139 325	0,059
140	167 061 166	06 2139 340	0,065
160	167 061 167	06 2139 360	0,071

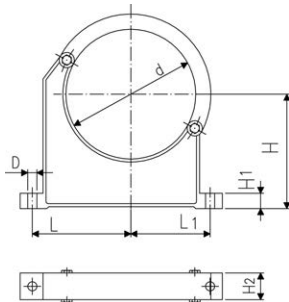
d (mm)	HoH +/- 2mm (mm)	D (mm)	L1 (mm)	L2 (mm)	H (mm)	H1 (mm)	H2 (mm)	SC
10 - 12	1,0	5	11	14	20	10	12	M4
16	17,0	6	14	17	20	10	16	M5
20	21,4	6	17	19	20	10	16	M5
25	26,9	6	19	22	20	10	16	M5
32	36,7	6	24	27	20	10	16	M5
40	44,4	7	34	34	20	10	22	M6
50	52,3	7	37	37	20	10	22	M6
63	66,7	9	45	45	20	10	25	M8
75	81,2	9	52	52	20	10	25	M8
90	100,0	9	65	65	20	10	28	M8
110	127,3	9	79	79	20	10	28	M8
125	142,9	9	88	88	20	10	32	M8
140	161,4	9	98	98	20	10	32	M8
160	185,1	9	109	109	20	10	32	M8

PF 2 30 162

**Rørbærer type 060, PP**

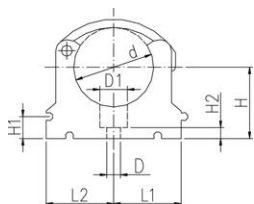
**Generelt:**

- Materiale: Holder og bøjle i sort PP, UV resistent, bolte galvaniseret
- **Leveres kun i standardforpakning SP eller storforpakning GP**
- Utløst åbning af bøjle er ikke mulig
- Rørbærer og bøjle er ikke samlet
- Rør med flanger kan installeres direkte



d (mm)	Vare nr.	VVS	Vægt (kg)	nærmeste tomme (inch)	D (mm)	L (mm)	L1 (mm)	H (mm)	H1 (mm)	H2 (mm)	SC
90	167 060 038	06 7693 090	0,144	3	9	89	71	105	15	33	M 8
110	167 060 039	06 7693 110	0,158	4	9	94	80	115	15	33	M 8
125	167 060 040	06 7693 125	0,249		11	116	91	130	20	35	M10
140	167 060 041	06 7693 140	0,260	5	11	121	98	130	20	35	M10
160	167 060 042	06 7693 160	0,296	6	11	131	107	148	20	35	M10
180	167 060 043	06 1931 180	0,327	7	11	143	115	163	20	35	M10
200	167 060 019	06 7693 200	0,539	8	13	152	120	175	25	39	M12
225	167 060 020	06 7693 225	0,178	8	13	165	132	175	25	39	M12
250	167 060 021	06 1931 250	0,657	9	13	183	143	200	25	39	M12
280	167 060 022	06 1931 280	0,212	10	13	198	156	200	25	39	M12
315	167 060 023	06 1931 315	0,805	12	13	219	172	225	25	39	M12
355	167 060 024	06 1931 355	1,251	14	17	275	209	258	30	50	M16
400	167 060 025	06 1931 400	1,031	16	17	300	228	288	30	50	M16

**KLIP-IT Rørbærer type 061, PE**



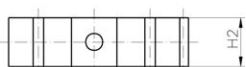
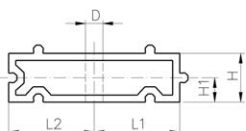
**Generelt:**

- Materiale: Holder i PE og bøjle i sort PP
- **SP: Standardforpakning fra centrallager**
- Højde ike tilpasset kuglehane type 546. Anvend venligst afstandsstykke type 061

	d (mm)	Vare nr.	VVS	Vægt (kg)
*	10	173 061 003	06 7695 010	0,003
*	12	173 061 004	06 7695 012	0,006
*	16	173 061 005	06 7695 016	0,006
*	20	173 061 006	06 7695 020	0,007
*	25	173 061 007	06 7695 025	0,009
*	32	173 061 008	06 7695 032	0,011
	40	173 061 009	06 7695 040	0,026
	50	173 061 010	06 7695 050	0,028
	63	173 061 011	06 7695 063	0,047
	75	173 061 012	06 7695 075	0,061
	90	173 061 013	06 7695 090	0,098
	110	173 061 014	06 7695 110	0,125
	125	173 061 015	06 7695 125	0,194
	140	173 061 016	06 7695 140	0,243
	160	173 061 017	06 7695 160	0,254

	HoH +/- 2mm (mm)	D1 (mm)	D (mm)	L1 (mm)	L2 (mm)	H (mm)	H1 (mm)	H2 (mm)	H3 (mm)	SC
*	1	8	5	11	14	20	10	6	12	M4
*	1	8	5	11	14	21	10	6	12	M5
*	17	11	6	14	17	23	10	6	16	M5
*	21	11	6	17	19	25	10	6	16	M5
*	27	11	6	19	22	28	10	6	16	M5
*	37	11	6	24	27	31	10	6	16	M5
	44	14	7	34	34	35	10	7	22	M6
	52	14	7	37	37	40	10	7	22	M6
	67	17	9	45	45	52	10	10	25	M8
	81	17	9	52	52	58	10	10	25	M8
	100	17	9	65	65	65	10	10	28	M8
	127	17	9	79	79	75	10	10	28	M8
	143	17	9	88	88	90	10	10	32	M8
	161	17	9	98	98	110	10	10	32	M8
	185	17	9	109	109	108	10	10	32	M8

**KLIP-IT Afstandsstykke type 061, PE**



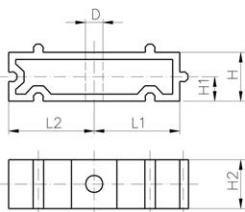
**Generelt:**

- **SP: Standardforpakning fra centrallager**
- passer til rørbærer type 061, PE

d (mm)	Vare nr.	VVS	Vægt (kg)	HoH +/- 2mm (mm)	D (mm)	L1 (mm)	L2 (mm)	H (mm)	H1 (mm)	H2 (mm)	SC
16	173 061 153	06 7695 812	0,003	17	5	11	14	20	10	12	M4
	173 061 155	06 7695 816	0,005	21	6	14	17	20	10	16	M5
20	173 061 156	06 7695 820	0,005	27	6	17	19	20	10	16	M5
25	173 061 157	06 7695 825	0,006	37	6	19	22	20	10	16	M5
32	173 061 158	06 7695 832	0,008	44	6	24	27	20	10	16	M5
40	173 061 159	06 7695 840	0,016	52	7	34	34	20	10	22	M6
50	173 061 160	06 7695 850	0,017	67	7	37	37	20	10	22	M6
63	173 061 161	06 7695 863	0,025	81	9	45	45	20	10	25	M8
75	173 061 162	06 7695 875	0,027	100	9	52	52	20	10	25	M8
90	173 061 163	06 7695 890	0,040	127	9	65	65	20	10	28	M8

tabel fortsætter på næste side

PF 2 30 162



d (mm)	Vare nr.	VVS	Vægt (kg)	HoH +/- 2mm (mm)	D (mm)	L1 (mm)	L2 (mm)	H (mm)	H1 (mm)	H2 (mm)	SC
110	<b>173 061 164</b>	<b>06 7695 910</b>	0,050	143	9	79	79	20	10	28	M8
125	<b>173 061 165</b>	<b>06 7695 925</b>	0,059		9	88	88	20	10	32	M8
140	<b>173 061 166</b>	<b>06 7695 940</b>	0,065	185	9	98	98	20	10	32	M8
160	<b>173 061 167</b>	<b>06 7695 960</b>	0,078		9	109	109	20	10	32	M8

# Rørskærer og affasningsværktøj

PF 3 25 117



## Plastrørskærer

Til skæring af plastrør d10 - 160 mm

Artikel	d-d (mm)	Vare nr.	VVS	Vægt (kg)
PPC 63, s max. = 7.2mm	10 - 63	<b>790 109 001</b>	<b>06 7699 063</b>	0,865
PPC 110, s max. = 12.7mm	50 - 110	<b>790 109 002</b>	<b>06 7699 110</b>	1,624
PPC 160, s max. = 19.0mm	110 - 160	<b>790 109 003</b>	<b>06 7699 160</b>	2,212

PF 3 25 117



## KRA reserve skærehjul

Til plastrørskærer

d-d (mm)	Artikel	Vare nr.	VVS	Vægt (kg)
10 - 63	SR63ax.s7,2mm	<b>790 109 011</b>	<b>08 6783 611</b>	0,004
50 - 110	SR110/160ax.s12,7mm	<b>790 109 012</b>	<b>08 6783 612</b>	0,015
110 - 160	SR160ax.s19,0mm	<b>790 109 013</b>	<b>08 6783 613</b>	0,023

PF 2 15 073



## Affasningsværktøj

d-d (mm)	Vare nr.	VVS	Vægt (kg)
25 - 63	<b>761 066 794</b>	<b>08 6796 700</b>	0,619
75 - 110	<b>761 066 836</b>		0,830

PF 2 15 073



## Reserveknive til affasningsværktøj

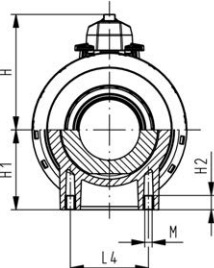
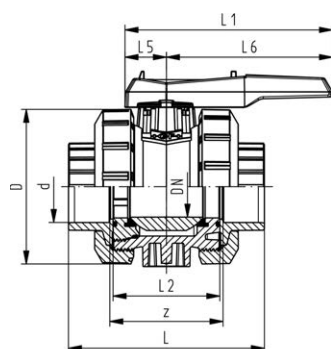
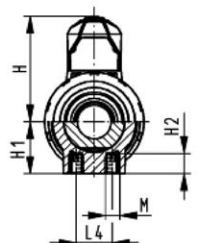
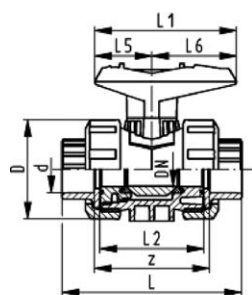
d-d (mm)	Vare nr.	Vægt (kg)
25 - 110	<b>761 066 795</b>	0,016

# Kuglehane type 546, manuel

PF 2 31 546



DN10/15 - 50



## Kuglehane type 546, PVC Med klæbemuffe

### Generelt:

- Med union for enkel installation og demontering
- Kugletætning i PTFE
- Integreret gevindbøsning til fastgørelse af ventil
- Indbygningmål, tilslutningsdele og union er **ikke kompatibel med type 346**

### Option:

- Ventil individuel konfigurerbar (se reservedelsoversigt)
- Multifunktionsmodul med integreret limitswitch
- Pneumatisk eller elektrisk aktuator fra +GF+

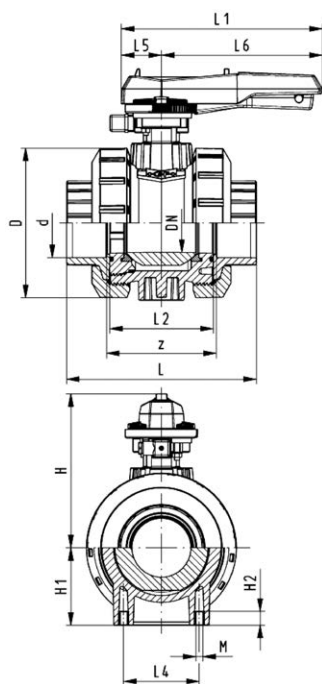
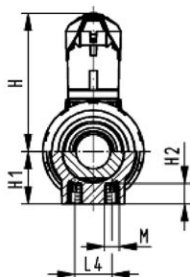
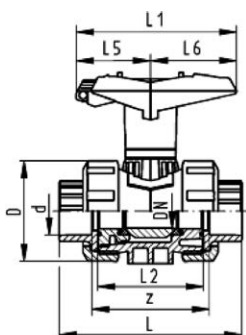
d (mm)	DN (mm)	PN (bar)	kv-værdi ( $\Delta p=1$ bar) (l/min)	EPDM Vare nr.	VVS	Vægt (kg)
16	10	16	71	161 546 061	06 2102 116	0,153
20	15	16	185	161 546 062	06 2102 120	0,156
25	20	16	350	161 546 063	06 2102 125	0,240
32	25	16	700	161 546 064	06 2102 132	0,343
40	32	16	1000	161 546 065	06 2102 140	0,610
50	40	16	1600	161 546 066	06 2102 150	0,838
63	50	16	3100	161 546 067	06 2102 163	1,537
75	65	16	5000	161 546 068	06 2102 175	4,343
90	80	16	7000	161 546 069	06 2102 190	6,184
110	100	16	11000	161 546 070	06 2102 210	8,642

d (mm)	FPM Vare nr.	VVS	Vægt (kg)
16	161 546 071	06 2103 116	0,156
20	161 546 072	06 2103 120	0,158
25	161 546 073	06 2103 125	0,242
32	161 546 074	06 2103 132	0,345
40	161 546 075	06 2103 140	0,615
50	161 546 076	06 2103 150	0,844
63	161 546 077	06 2103 163	1,552
75	161 546 078	06 2103 175	3,563
90	161 546 079	06 2103 190	5,376
110	161 546 080	06 2103 210	11,600

d (mm)	D (mm)	H (mm)	H1 (mm)	H2 (mm)	L (mm)	L1 (mm)	L2 (mm)	L4 (mm)	L5 (mm)	L6 (mm)	z (mm)
16	50	57	27	12	92	77	56	25	32	45	64
20	50	57	27	12	95	77	56	25	32	45	64
25	58	67	30	12	110	97	65	25	39	58	72
32	68	73	36	12	123	97	71	25	39	58	79
40	84	90	44	15	146	128	85	45	54	74	94
50	97	97	51	15	157	128	89	45	54	74	95
63	124	116	64	15	183	152	101	45	66	87	107
75	166	149	85	15	233	270	136	70	64	206	144
90	200	161	105	15	254	270	141	70	64	206	151
110	238	178	123	22	301	320	164	120	64	256	174



DN10/15 - 50



**Kuglehane type 546, PVC med låsbar håndtag med klæbemuffe**

**Generelt:**

- Med union for enkel installation og demontering
- Kugletætning i PTFE
- Integreret gevindbøsning til fastgørelse af ventil
- Indbygningmål, tilslutningsdele og union er **ikke kompatibel med type 346**
- Låsbar håndtag med finindstilling

**Option:**

- Ventil individuel konfigurerbar (se reservedelsoversigt)
- Multifunktionsmodul med integreret limitswitch
- Pneumatisk eller elektrisk aktuator fra +GF+

d (mm)	DN (mm)	PN (bar)	kv-værdi (Δp=1 bar) (L/min)	EPDM Vare nr.	VVS	Vægt (kg)
16	10	16	71	161 546 081	06 2102 216	0,165
20	15	16	185	161 546 082	06 2102 220	0,165
25	20	16	350	161 546 083	06 2102 225	0,255
32	25	16	700	161 546 084	06 2102 232	0,364
40	32	16	1000	161 546 085	06 2102 240	0,640
50	40	16	1600	161 546 086	06 2102 250	0,840
63	50	16	3100	161 546 087	06 2102 263	1,571
75	65	16	5000	161 546 088	06 2102 275	5,200
90	80	16	7000	161 546 089	06 2102 290	7,700
110	100	16	11000	161 546 090	06 2102 310	12,000

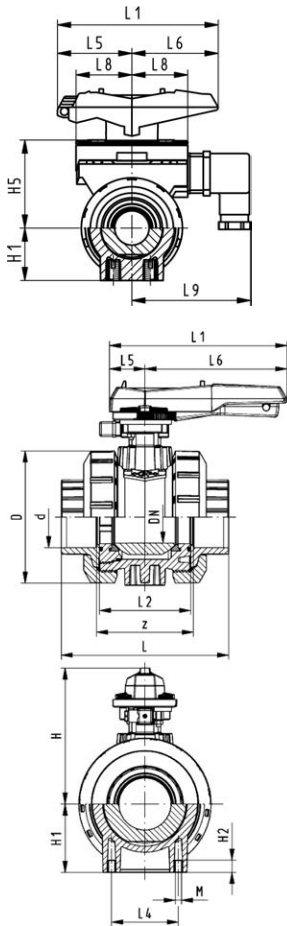
d (mm)	FPM Vare nr.	VVS	Vægt (kg)
16	161 546 091	06 2103 216	0,165
20	161 546 092	06 2103 220	0,165
25	161 546 093	06 2103 225	0,255
32	161 546 094	06 2103 232	0,355
40	161 546 095	06 2103 240	0,640
50	161 546 096	06 2103 250	0,840
63	161 546 097	06 2103 263	1,500
75	161 546 098	06 2103 275	5,200
90	161 546 099	06 2103 290	7,700
110	161 546 100	06 2103 310	12,000

d (mm)	D (mm)	H (mm)	H1 (mm)	H2 (mm)	L (mm)	L1 (mm)	L2 (mm)	L4 (mm)	L5 (mm)	L6 (mm)	M	z (mm)
16	50	79	27	12	92	87	56	25	42	45	M6	64
20	50	79	27	12	95	87	56	25	42	45	M6	64
25	58	88	30	12	110	108	65	25	50	58	M6	72
32	68	94	36	12	123	108	71	25	50	58	M6	79
40	84	113	44	15	146	140	85	45	66	75	M8	94
50	97	119	51	15	157	140	89	45	66	75	M8	95
63	124	141	64	15	183	165	101	45	78	87	M8	107
75	166	224	85	15	233	270	136	70	64	206	M8	144
90	200	235	105	15	254	270	141	70	64	206	M8	151
110	238	245	123	22	301	320	164	120	64	256	M12	174

**Kuglehane type 546, PVC med klæbemuffe**  
**Multifunktionsmodul med mekanisk tilbagemelder Ag, Ni**



DN10/15 - 50



**Generelt:**

- Indbygningmål, tilslutningsdele og union er **ikke kompatibel med type 346**
- Med union for enkel installation og demontering
- Kugletætning i PTFE
- Integreret gevindbøsning til fastgørelse af ventil
- Låsbar håndtag med finindstilling

**Option:**

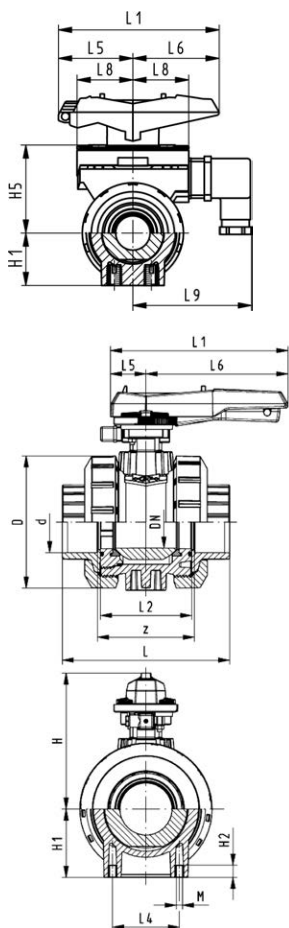
- Pneumatisk eller elektrisk aktuator fra +GF+

d (mm)	DN (mm)	PN (bar)	kv-værdi ( $\Delta p=1$ bar) (l/min)	EPDM Vare nr.	Vægt (kg)	FPM Vare nr.
16	10	16	71	800 000 241	0,300	800 000 251
20	15	16	185	800 000 242	0,300	800 000 252
25	20	16	350	800 000 243	0,400	800 000 253
32	25	16	700	800 000 244	0,480	800 000 254
40	32	16	1000	800 000 245	0,820	800 000 255
50	40	16	1600	800 000 246	1,050	800 000 256
63	50	16	3100	800 000 247	1,746	800 000 257
75	65	16	5000	800 036 415	5,620	800 042 718
90	80	16	7000	800 033 932	8,080	800 033 913
110	100	16	11000	800 035 242	12,320	800 040 858

d (mm)	D (mm)	H2 (mm)	H (mm)	L2 (mm)	L (mm)	L4 (mm)	z (mm)	H1 (mm)	H5 (mm)	L1 (mm)	L5 (mm)	L6 (mm)	L8 (mm)	L9 (mm)
16	50	12	79	56	92	25	64	27	50	87	42	45	34	73
20	50	12	79	56	95	25	64	27	50	87	42	45	34	73
25	58	12	88	65	110	25	72	30	53	108	50	58	38	77
32	68	12	94	71	123	25	79	36	59	108	50	58	38	77
40	84	15	113	85	146	45	94	44	72	140	66	75	41	80
50	97	15	119	89	157	45	95	51	78	140	66	75	41	80
63	124	15	141	101	183	45	107	64	94	165	78	87	46	85
75	166	15	224	136	233	70	144	85		270	64	206		
90	200	15	235	141	254	70	151	105		270	64	206		
110	238	22	245	164	301	120	174	123		320	64	256		



DN10/15 - 50



**Kuglehane type 546, PVC med klæbemuffe  
Multifunktionsmodul med mekanisk tilbagemelder Au**

**Generelt:**

- Med union for enkel installation og demontering
- Indbygningmål, tilslutningsdele og union er **ikke kompatibel med type 346**
- Kugletætning i PTFE
- Integreret gevindbøsning til fastgørelse af ventil
- Låsbar håndtag med finindstilling

**Option:**

- Pneumatisk eller elektrisk aktuator fra +GF+

d (mm)	DN (mm)	PN (bar)	kv-værdi ( $\Delta p=1$ bar) (l/min)	EPDM Vare nr.	Vægt (kg)	FPM Vare nr.
16	10	16	71	800 000 261	0,300	800 000 271
20	15	16	185	800 000 262	0,300	800 000 272
25	20	16	350	800 000 263	0,400	800 000 273
32	25	16	700	800 000 264	0,500	800 000 274
40	32	16	1000	800 000 265	0,820	800 000 275
50	40	16	1600	800 000 266	1,050	800 000 276
63	50	16	3100	800 000 267	1,830	800 000 277
75	65	16	5000	800 042 017	5,620	800 042 716
90	80	16	7000	800 042 714	8,080	800 042 717
110	100	16	11000	800 042 715	12,320	800 037 134

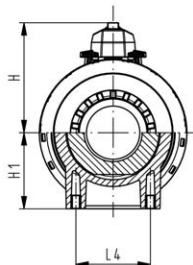
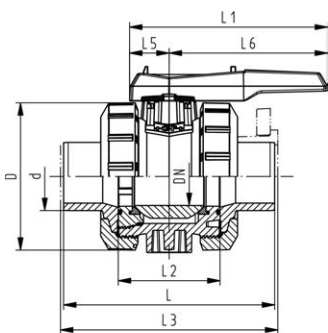
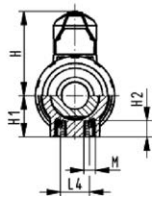
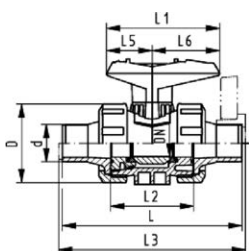
d (mm)	L2 (mm)	L (mm)	H2 (mm)	H (mm)	L4 (mm)	z (mm)	D (mm)	H1 (mm)	H5 (mm)	L1 (mm)	L5 (mm)	L6 (mm)	L8 (mm)	L9 (mm)
16	56	92	12	79	25	64	50	27	50	87	42	45	34	73
20	56	95	12	79	25	64	50	27	50	87	42	45	34	73
25	65	110	12	88	25	72	58	30	53	108	50	58	38	77
32	71	123	12	94	25	79	68	36	59	108	50	58	38	77
40	85	146	15	113	45	94	84	44	72	140	66	75	41	80
50	89	157	15	119	45	95	97	51	78	140	66	75	41	80
63	101	183	15	141	45	107	124	64	94	165	78	87	46	85
75	136	233	15	224	70	144	166	85		270	64	206		
90	141	254	15	235	70	151	200	105		270	64	206		
110	164	301	22	245	120	174	238	123		320	64	256		



**Kuglehane type 546, PVC med klæbestuds**



DN10/15 - 50



**Generelt:**

- Med union for enkel installation og demontering
- Kugletætning i PTFE
- Integreret gevindbøsning til fastgørelse af ventil
- Indbygningmål, tilslutningsdele og union er **ikke kompatibel med type 346**

**Option:**

- Ventil individuel konfigurerbar (se reservedelsoversigt)
- Multifunktionsmodul med integreret limitswitch
- Pneumatisk eller elektrisk aktuator fra +GF+

d (mm)	DN (mm)	PN (bar)	kv-værdi (Δp=1 bar) (l/min)	EPDM Vare nr.	VVS	Vægt (kg)
16	10	16	71	161 546 721	06 2112 116	0,157
20	15	16	185	161 546 722	06 2112 120	0,157
25	20	16	350	161 546 723	06 2112 125	0,242
32	25	16	700	161 546 724	06 2112 132	0,359
40	32	16	1000	161 546 725	06 2112 140	0,620
50	40	16	1600	161 546 726	06 2112 150	0,869
63	50	16	3100	161 546 727	06 2112 163	1,550
75	65	16	5000	161 546 728	06 2112 175	3,689
90	80	16	7000	161 546 729	06 2112 190	5,512
110	100	16	11000	161 546 730	06 2112 210	11,900

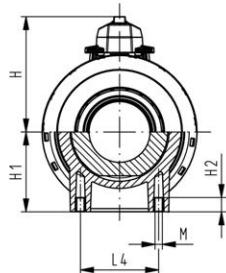
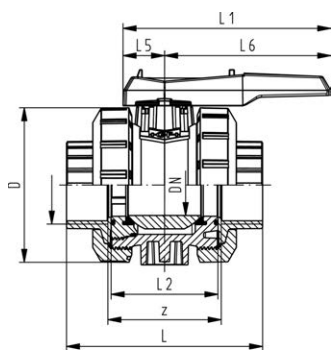
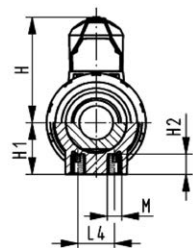
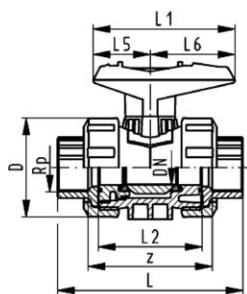
d (mm)	FPM Vare nr.	VVS	Vægt (kg)
16	161 546 731	06 2113 116	0,157
20	161 546 732	06 2113 120	0,157
25	161 546 733	06 2113 125	0,242
32	161 546 734	06 2113 132	0,347
40	161 546 735	06 2113 140	0,620
50	161 546 736	06 2113 150	0,845
63	161 546 737	06 2113 163	1,550
75	161 546 738	06 2113 175	5,100
90	161 546 739	06 2113 190	7,500
110	161 546 740	06 2113 210	11,900

d (mm)	D (mm)	H (mm)	H1 (mm)	H2 (mm)	L (mm)	L1 (mm)	L2 (mm)	L3 (mm)	L4 (mm)	L5 (mm)	L6 (mm)	M
16	50	57	27	12	114	77	56	130	25	32	45	M6
20	50	57	27	12	124	77	56	130	25	32	45	M6
25	58	67	30	12	144	97	65	150	25	39	58	M6
32	68	73	36	12	154	97	71	160	25	39	58	M6
40	84	90	44	15	174	128	85	180	45	54	74	M8
50	97	97	51	15	194	128	89	200	45	54	74	M8
63	124	116	64	15	224	152	101	230	45	66	87	M8
75	166	149	85	15	284	270	136	290	70	64	206	M8
90	200	161	105	15	300	270	141	310	70	64	206	M8
110	238	178	123	22	340	320	164	350	120	64	256	M12

**Kuglehane type 546, PVC med gevindmuffe; Rp**



DN10/15 - 50



**Generelt:**

- Med union for enkel installation og demontering
- Kugletætning i PTFE
- Integreret gevindbøsning til fastgørelse af ventil
- Indbygningmål, tilslutningsdele og union er **ikke kompatibel med type 346**

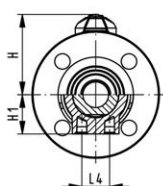
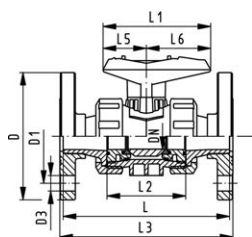
**Option:**

- Ventil individuel konfigurerbar (se reservedelsoversigt)
- Multifunktionsmodul med integreret limitswitch
- Pneumatisk eller elektrisk aktuator fra +GF+

Rp (inch)	DN (mm)	PN (bar)	kv-værdi (Δp=1 bar) (l/min)	EPDM Vare nr.	Vægt (kg)	FPM Vare nr.	VVS	Vægt (kg)
3/8	10	10	71	<b>161 546 741</b>	0,152	<b>161 546 751</b>	<b>06 2101 103</b>	0,152
1/2	15	10	185	<b>161 546 742</b>	0,159	<b>161 546 752</b>	<b>06 2101 104</b>	0,152
3/4	20	10	350	<b>161 546 743</b>	0,242	<b>161 546 753</b>	<b>06 2101 106</b>	0,232
1	25	10	700	<b>161 546 744</b>	0,352	<b>161 546 754</b>	<b>06 2101 108</b>	0,332
1 1/4	32	10	1000	<b>161 546 745</b>	0,605	<b>161 546 755</b>	<b>06 2101 110</b>	0,605
1 1/2	40	10	1600	<b>161 546 746</b>	0,805	<b>161 546 756</b>	<b>06 2101 111</b>	0,805
2	50	10	3100	<b>161 546 747</b>	1,580	<b>161 546 757</b>	<b>06 2101 112</b>	1,465
2 1/2	65	10	5000	<b>161 546 748</b>	5,000	<b>161 546 758</b>	<b>06 2101 113</b>	5,000
3	80	10	7000	<b>161 546 749</b>	1,000	<b>161 546 759</b>	<b>06 2101 114</b>	7,500
4	100	10	11000	<b>161 546 750</b>	11,700	<b>161 546 760</b>	<b>06 2101 116</b>	11,700

Rp (inch)	D (mm)	H (mm)	H1 (mm)	H2 (mm)	L (mm)	L1 (mm)	L2 (mm)	L4 (mm)	L5 (mm)	L6 (mm)	M	z (mm)
3/8	50	57	27	12	95	77	56	25	32	45	M6	69
1/2	50	57	27	12	100	77	56	25	32	45	M6	67
3/4	58	67	30	12	114	97	65	25	39	58	M6	78
1	68	73	36	12	127	97	71	25	39	58	M6	85
1 1/4	84	90	44	15	146	128	85	45	54	74	M8	100
1 1/2	97	97	51	15	152	128	89	45	54	74	M8	106
2	124	116	64	15	177	152	101	45	66	87	M8	121
2 1/2	166	149	85	15	233	270	136	70	64	206	M8	144
3	200	161	105	15	254	270	141	70	64	206	M8	151
4	238	178	123	22	301	320	164	120	64	256	M12	174

PF 2 31 546



**Kuglehane type 546, PVC med PVC fastflange, rillet, metrisk**

**Generelt:**

- Med union for enkel installation og demontering
- Kugletætning i PTFE
- Uden gevindbøsning
- Indbygningsmål, tilslutningsdele og union er <b>ikke kompatible</b> med type 346
- Byggelængde iht. EN 558
- Tilslutningsdimension: ISO 7005 PN10, EN 1092, PN10, DIN 2501, PN10

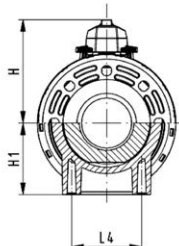
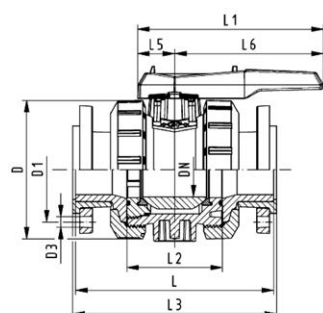
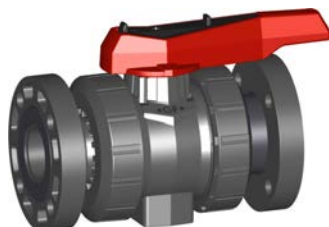
**Option:**

- Ventil individuel konfigurerbar (se reservedelsoversigt)
- Multifunktionsmodul med integreret limitswitch
- Pneumatisk eller elektrisk aktuator fra +GF+

d (mm)	DN (mm)	PN (bar)	kv-værdi ( $\Delta p=1$ bar) (l/min)	EPDM Vare nr.	Vægt (kg)	FPM Vare nr.	Vægt (kg)
20	15	16	185	800 000 182	0,370	800 000 192	0,370
25	20	16	350	800 000 183	0,510	800 000 193	0,510
32	25	16	700	800 000 184	0,724	800 000 194	0,727
40	32	16	1000	800 000 185	1,235	800 000 195	1,230
50	40	16	1600	800 000 186	1,609	800 000 196	1,621
63	50	16	3100	800 000 187	2,636	800 000 197	2,653

d (mm)	D (mm)	D1 (mm)	D3 (mm)	H (mm)	H1 (mm)	L (mm)	L1 (mm)	L2 (mm)	L3 (mm)	L4 (mm)	L5 (mm)	L6 (mm)
20	95	65	14	57	27	124	77	56	130	25	32	45
25	105	75	14	67	30	144	97	65	150	25	39	58
32	115	85	14	73	36	154	97	71	160	25	39	58
40	140	100	18	90	44	174	128	85	180	45	54	74
50	150	110	18	97	51	194	128	89	200	45	54	74
63	165	125	18	116	64	224	152	101	230	45	66	87

PF 2 31 546



**Kuglehane type 546, PVC med PVC løsflange**

**Generelt:**

- Med union for enkel installation og demontering
- Kugletætning i PTFE
- Integreret gevindbøsning til fastgørelse af ventil
- Indbygningmål, tilslutningsdele og union er **ikke kompatibel med type 346**
- Byggelængde iht. EN 558
- Tilslutningsdimension: ISO 7005 PN10, EN 1092, PN10, DIN 2501, PN10

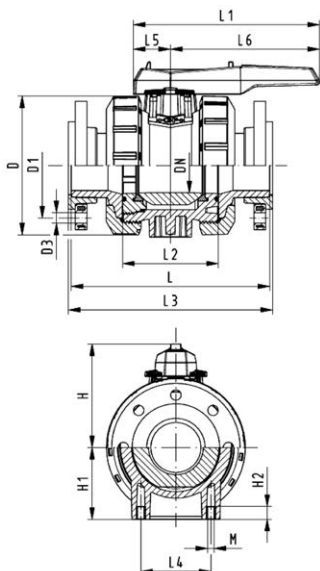
**Option:**

- Ventil individuel konfigurerbar (se reservedelsoversigt)
- Multifunktionsmodul med integreret limitswitch
- Pneumatisk eller elektrisk aktuator fra +GF+

d (mm)	DN (mm)	PN (bar)	kv-værdi ( $\Delta p=1$ bar) (l/min)	EPDM Vare nr.	Vægt (kg)	FPM Vare nr.	Vægt (kg)
75	65	10	5000	161 546 108	4,764	161 546 118	7,200
90	80	10	7000	161 546 109	6,983	161 546 119	7,008
110	100	10	11000	161 546 110	11,879	161 546 120	16,500

d (mm)	D (mm)	H (mm)	H1 (mm)	H2 (mm)	L (mm)	L1 (mm)	L2 (mm)	L3 (mm)	L4 (mm)	L5 (mm)	L6 (mm)	M
75	166	149	85	15	284	270	136	290	70	64	206	M8
90	200	161	105	15	300	270	141	310	70	64	206	M8
110	238	178	123	22	340	320	164	350	120	64	256	M12

PF 2 31 546



### Kuglehane type 546, PVC med løsflange PP-stål

#### Generelt:

- Med union for enkel installation og demontering
- Kugletætning i PTFE
- Integreret gevindbøsning til fastgørelse af ventil
- Indbygningmål, tilslutningsdele og union er **ikke kompatibel med type 346**
- Byggelængde iht. EN 558
- Tilslutningsmål: ISO 7005, EN 1092, DIN 2501, BS 4504

#### Option:

- Ventil individuel konfigurerbar (se reservedelsoversigt)
- Multifunktionsmodul med integreret limitswitch
- Pneumatisk eller elektrisk aktuator fra +GF+

d (mm)	DN (mm)	PN (bar)	kv-værdi ( $\Delta p=1$ bar) (L/min)	EPDM Vare nr.	Vægt (kg)	FPM Vare nr.	Vægt (kg)
75	65	16	5000	<b>161 546 948</b>	9,100	<b>161 546 958</b>	9,100
90	80	16	7000	<b>161 546 949</b>	12,400	<b>161 546 959</b>	12,400
110	100	16	11000	<b>161 546 950</b>	13,825	<b>161 546 960</b>	18,500

d (mm)	D (mm)	H (mm)	H1 (mm)	L (mm)	L1 (mm)	L2 (mm)	L3 (mm)	L4 (mm)	L5 (mm)	L6 (mm)
75	166	149	85	284	270	136	290	70	64	206
90	200	161	105	300	270	141	310	70	64	206
110	238	178	123	340	320	164	350	120	64	256

PF 2 31 798

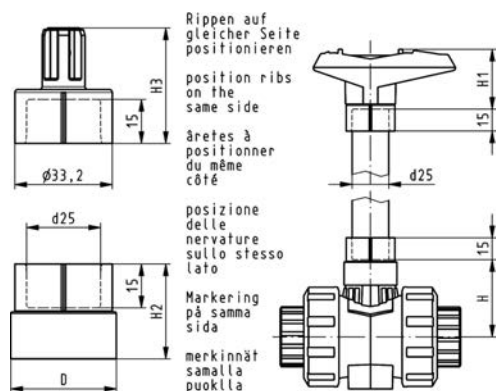


### Spindelforlænger 546 PVC

#### Generelt:

- Til kuglehane type 546 og 543
- Består af adaptorstykke til håndtag- og spindeltilslutning
- PVC rør i passende længde bestilles af kunden

d-d (mm)	DN-DN (mm)	Vare nr.	Vægt (kg)	H (mm)	H1 (mm)	H2 (mm)	H3 (mm)	D (mm)
16 - 20	10 - 15	<b>161 486 435</b>	0,030	41	52	29	36	26
25 - 32	20 - 25	<b>161 486 436</b>	0,029	50	62	32	39	36
40 - 50	32 - 40	<b>161 486 437</b>	0,045	65	76	34	44	40
-- 63	-- 50	<b>161 486 438</b>	0,059	84	87	37	48	44



# Kuglehane type 127 og 179 med elektrisk aktuator

PF 3 39 695



## Kuglehane type 127, PVC 100-230V Med håndnødbetjening Med klæbemuffe

### Generelt:

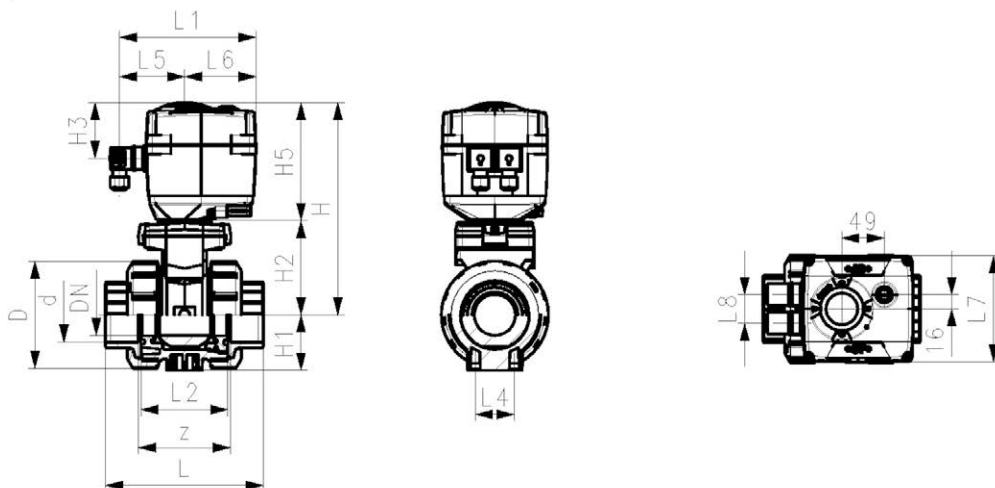
- Monteret med elektrisk aktuator EA15
- Spænding: 100-230V, 50-60 Hz
- Fabriksindstillet åbningsvinkel 90°<
- Varmeelement, tilbagemelder (Åben/Lukket/)
- Integreret gevindbøsning til fastgørelse af ventil

### Option:

- Andre ventil- og aktuator konfigurationer er mulig
- Tilbehør: Tilbagestillermodulet

d (mm)	DN (mm)	PN (bar)	kv-værdi ( $\Delta p=1$ bar) (l/min)	EPDM Vare nr.	Vægt (kg)	FPM Vare nr.	Vægt (kg)
16	10	10	70	199 127 002	2,072	199 127 012	2,072
20	15	10	185	199 127 003	2,138	199 127 013	2,072
25	20	10	350	199 127 004	2,231	199 127 014	2,232
32	25	10	700	199 127 005	2,340	199 127 015	2,189
40	32	10	1000	199 127 006	2,596	199 127 016	2,592
50	40	10	1600	199 127 007	2,829	199 127 017	2,914
63	50	10	3100	199 127 008	3,562	199 127 018	2,914

d (mm)	D (mm)	H (mm)	H1 (mm)	H2 (mm)	H3 (mm)	H5 (mm)	L (mm)	L1 (mm)	L2 (mm)	L4 (mm)	L5 (mm)	L6 (mm)	L7 (mm)	L8 (mm)	z (mm)
16	50	200	27	64	64	137	92	161	56	25	77	83	122	33	64
20	50	200	27	64	64	137	95	161	56	25	77	83	122	33	64
25	58	209	30	73	64	137	110	161	65	25	77	83	122	33	72
32	68	209	36	73	64	137	123	161	71	25	77	83	122	33	79
40	84	220	44	84	64	137	146	161	85	45	77	83	122	33	94
50	97	220	51	84	64	137	157	161	89	45	77	83	122	33	95
63	124	243	64	106	64	137	183	161	101	45	77	83	122	33	107



**Kuglehane type 127 PVC, 100-230V**  
**Med håndnødbetjening**  
**Med fastflange rillet**



**Generelt:**

- Monteret med elektrisk aktuator EA15
- Spænding: 100-230V, 50-60 Hz
- Fabriksindstillet åbningsvinkel 90°<
- Varmeelement, tilbagemelder (Åben/Lukket/)
- Integreret gevindbøsning til fastgørelse af ventil

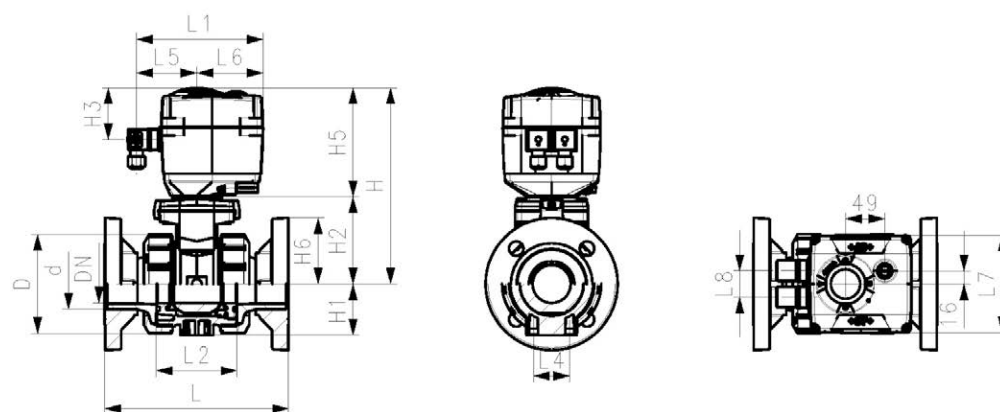
**Option:**

- Andre ventil- og aktuator konfigurationer er mulig
- Tilbehør: Tilbagestillermodulet

d (mm)	DN (mm)	PN (bar)	kv-værdi (Δp=1 bar) (l/min)	EPDM Vare nr.	Vægt (kg)	FPM Vare nr.	Vægt (kg)
20	15	10	185	<b>199 127 603</b>	2,300	<b>199 127 613</b>	2,300
25	20	10	350	<b>199 127 604</b>	2,500	<b>199 127 614</b>	2,500
32	25	10	700	<b>199 127 605</b>	2,717	<b>199 127 615</b>	2,700
40	32	10	1000	<b>199 127 606</b>	3,200	<b>199 127 616</b>	3,200
50	40	10	1600	<b>199 127 607</b>	3,700	<b>199 127 617</b>	3,700
63	50	10	3100	<b>199 127 608</b>	4,676	<b>199 127 618</b>	4,776

d (mm)	D (mm)	H (mm)	H1 (mm)	H2 (mm)	H3 (mm)	H5 (mm)	H6 (mm)	L (mm)	L1 (mm)	L2 (mm)	L3 (mm)	L4 (mm)	L5 (mm)	L6 (mm)	L7 (mm)
20	50	201	27	64	65	138	48	124	160	56	130	25	77	83	122
25	58	210	30	73	65	138	53	144	160	65	150	25	77	83	122
32	68	210	36	73	65	138	58	154	160	71	160	25	77	83	122
40	84	221	44	84	65	138	70	174	160	85	180	45	77	83	122
50	97	221	51	84	65	138	75	194	160	89	200	45	77	83	122
63	124	244	64	106	65	138	83	224	160	101	230	45	77	83	122

d (mm)	L8 (mm)
20	33
25	33
32	33
40	33
50	33
63	33



**Kuglehane type 127, PVC 100-24V**  
**Med håndnødbetjening**  
**Med klæbemuffe**



**Generelt:**

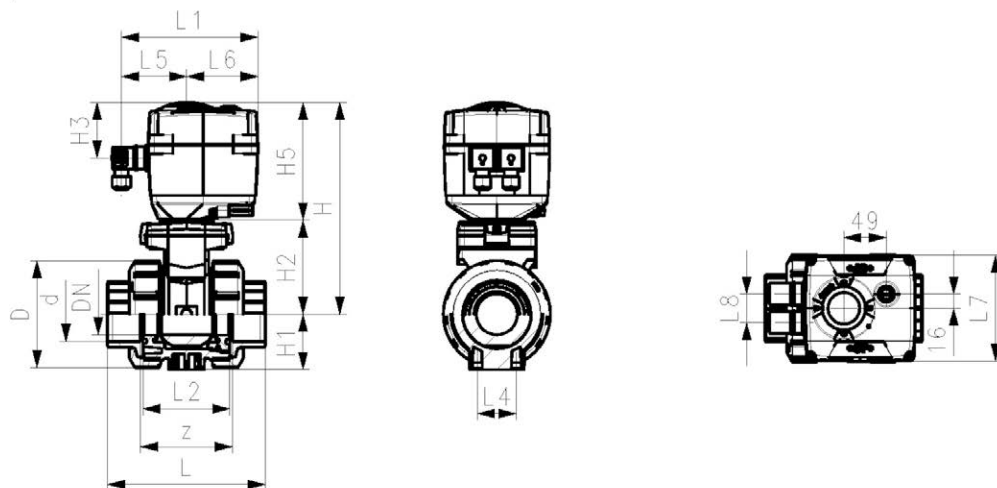
- Monteret med elektrisk aktuator EA15
- Spænding 24V AC/DC
- Fabriksindstillet åbningsvinkel 90°<
- Varmeelement, tilbagemelder (Åben/Lukket/)
- Integreret gevindbøsning til fastgørelse af ventil

**Option:**

- Andre ventil- og aktuator konfigurationer er mulig
- Tilbehør: Tilbagestillermodulet

d	DN	PN	kv-værdi	EPDM	Vægt	FPM	Vægt
(mm)	(mm)	(bar)	( $\Delta p=1$ bar)	Vare nr.	(kg)	Vare nr.	(kg)
			(l/min)				
16	10	10	70	<b>199 127 042</b>	2,122	<b>199 127 052</b>	2,072
20	15	10	185	<b>199 127 043</b>	2,122	<b>199 127 053</b>	2,125
25	20	10	350	<b>199 127 044</b>	2,216	<b>199 127 054</b>	2,860
32	25	10	700	<b>199 127 045</b>	2,321	<b>199 127 055</b>	2,189
40	32	10	1000	<b>199 127 046</b>	3,831	<b>199 127 056</b>	2,592
50	40	10	1600	<b>199 127 047</b>	2,809	<b>199 127 057</b>	3,437
63	50	10	3100	<b>199 127 048</b>	3,547	<b>199 127 058</b>	3,772

d	D	H	H1	H2	H3	H5	L	L1	L2	L4	L5	L6	L7	L8	z
(mm)	(mm)	(mm)	(mm)	(mm)	(mm)	(mm)	(mm)	(mm)	(mm)	(mm)	(mm)	(mm)	(mm)	(mm)	(mm)
16	50	200	27	64	64	137	92	161	56	25	77	83	122	33	64
20	50	200	27	64	64	137	95	161	56	25	77	83	122	33	64
25	58	209	30	73	64	137	110	161	65	25	77	83	122	33	72
32	68	209	36	73	64	137	123	161	71	25	77	83	122	33	79
40	84	220	44	84	64	137	146	161	85	45	77	83	122	33	94
50	97	220	51	84	64	137	157	161	89	45	77	83	122	33	95
63	124	243	64	106	64	137	183	161	101	45	77	83	122	33	107



**Kuglehane type 127 PVC, 24V**  
**Med håndnødbetjening**  
**Med fastflange rillet**



**Generelt:**

- Monteret med elektrisk aktuator EA15
- Spænding 24V AC/DC
- Fabriksindstillet åbningsvinkel 90°<
- Varmeelement, tilbagemelder (Åben/Lukket/)
- Integreret gevindbøsning til fastgørelse af ventil

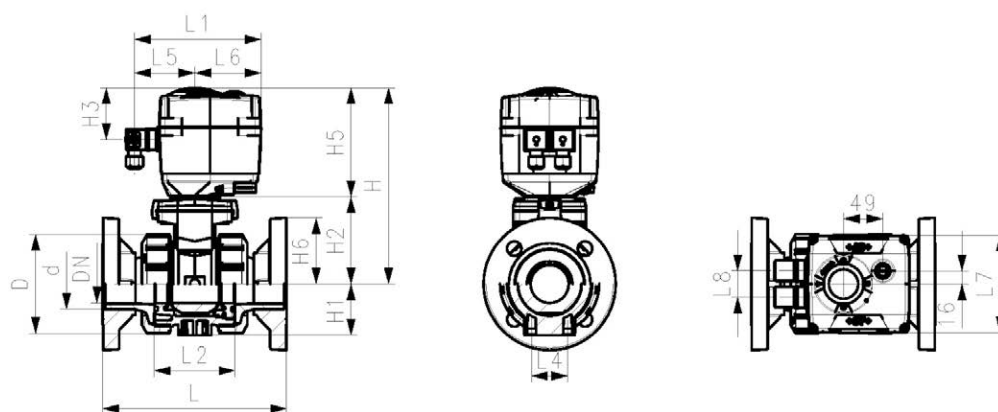
**Option:**

- Andre ventil- og aktuator konfigurationer er mulig
- Tilbehør: Tilbagestillermodulet

d (mm)	DN (mm)	PN (bar)	kv-værdi (Δp=1 bar) (l/min)	EPDM Vare nr.	Vægt (kg)	FPM Vare nr.	Vægt (kg)
20	15	10	185	199 127 643	2,300	199 127 653	2,300
25	20	10	350	199 127 644	2,500	199 127 654	2,500
32	25	10	700	199 127 645	2,700	199 127 655	2,700
40	32	10	1000	199 127 646	3,200	199 127 656	3,200
50	40	10	1600	199 127 647	4,216	199 127 657	3,700
63	50	10	3100	199 127 648	4,663	199 127 658	4,800

d (mm)	D (mm)	H (mm)	H1 (mm)	H2 (mm)	H3 (mm)	H5 (mm)	H6 (mm)	L (mm)	L1 (mm)	L2 (mm)	L3 (mm)	L4 (mm)	L5 (mm)	L6 (mm)	L7 (mm)
20	50	201	27	64	65	138	48	124	160	56	130	25	77	83	122
25	58	210	30	73	65	138	53	144	160	65	150	25	77	83	122
32	68	210	36	73	65	138	58	154	160	71	160	25	77	83	122
40	84	221	44	84	65	138	70	174	160	85	180	45	77	83	122
50	97	221	51	84	65	138	75	194	160	89	200	45	77	83	122
63	124	244	64	106	65	138	83	224	160	101	230	45	77	83	122

d (mm)	L8 (mm)
20	33
25	33
32	33
40	33
50	33
63	33





**Kuglehane type 179, PVC 100-230V**  
**Med håndnødbetjening**  
**Med klæbemuffe**



**Generelt:**

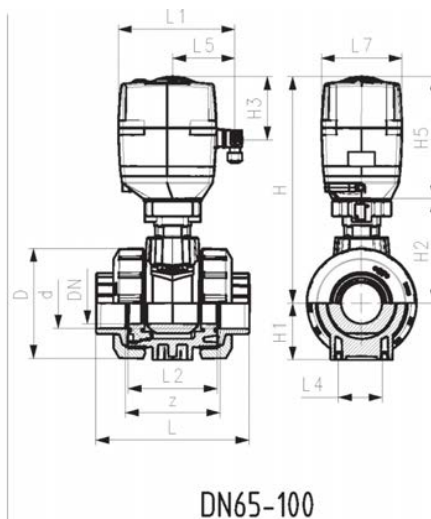
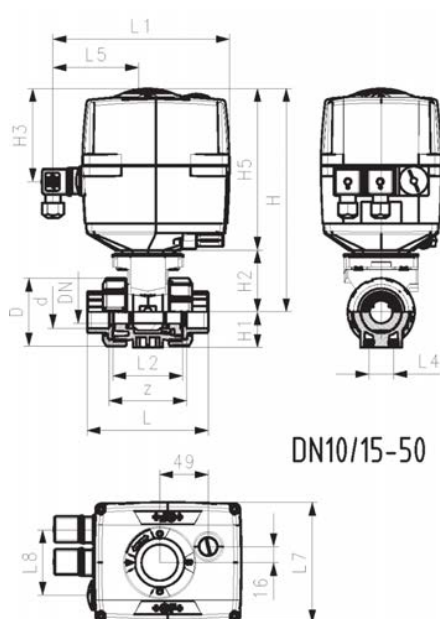
- Spænding: 100-230V, 50-60 Hz
- Fabriksindstillet åbningsvinkel 90° <
- Varmeelement, tilbagemelder (Åben/Lukket/Mellem)
- Integreret gevindbøsning til fastgørelse af ventil

**Option:**

- Andre ventil- og aktuator konfigurationer er mulig
- Tilbehør: Nødbetjening, Overvågningskort, Positions-enhed, Profibus DP kort

d (mm)	DN (mm)	PN (bar)	kv-værdi (Δp=1 bar) (l/min)	EA	EPDM Vare nr.	Vægt (kg)	FPM Vare nr.	Vægt (kg)
16	10	10	70	EA25	<b>199 179 002</b>	2,100	<b>199 179 012</b>	2,100
20	15	10	185	EA25	<b>199 179 003</b>	2,462	<b>199 179 013</b>	2,100
25	20	10	350	EA25	<b>199 179 004</b>	2,563	<b>199 179 014</b>	2,200
32	25	10	700	EA25	<b>199 179 005</b>	2,300	<b>199 179 015</b>	2,300
40	32	10	1000	EA25	<b>199 179 006</b>	2,692	<b>199 179 016</b>	2,600
50	40	10	1600	EA25	<b>199 179 007</b>	3,154	<b>199 179 017</b>	3,168
63	50	10	3100	EA25	<b>199 179 008</b>	3,888	<b>199 179 018</b>	3,800
75	65	10	5000	EA45	<b>199 179 009</b>	7,631	<b>199 179 019</b>	7,400
90	80	10	7000	EA120	<b>199 179 010</b>	9,800	<b>199 179 020</b>	9,800
110	100	10	11000	EA120	<b>199 179 011</b>	14,791	<b>199 179 021</b>	14,100

d (mm)	D (mm)	H (mm)	H1 (mm)	H2 (mm)	H3 (mm)	H5 (mm)	L (mm)	L1 (mm)	L2 (mm)	L4 (mm)	L5 (mm)	L7 (mm)	z (mm)
16	50	231	27	64	94	167	92	180	56	25	97	122	64
20	50	231	27	64	94	167	95	180	56	25	97	122	64
25	58	240	30	73	94	167	110	180	65	25	97	122	72
32	68	240	36	73	94	167	123	180	71	25	97	122	79
40	84	251	44	84	94	167	146	180	85	45	97	122	94
50	97	251	51	84	94	167	157	180	89	45	97	122	95
63	124	273	64	106	94	167	183	180	101	45	97	122	107
75	166	346	85	156	94	190	233	180	136	70	98	122	144
90	200	358	105	168	94	190	254	180	141	70	98	122	151
110	238	365	123	175	94	190	301	180	164	120	98	122	174



**Kuglehane type 179 PVC, 100-230V**  
**Med håndnødbetjening**  
**Med løsflange PP-stål**



**Generelt:**

- Spænding: 100-230V, 50-60 Hz
- Fabriksindstillet åbningsvinkel 90°<
- Varmeelement, tilbagemelder (Åben/Lukket/Mellem)
- Integreret gevindbøsning til fastgørelse af ventil
- Byggelængde iht. EN 558
- Tilslutningsmål: ISO 7005, EN 1092, DIN 2501, BS 4504

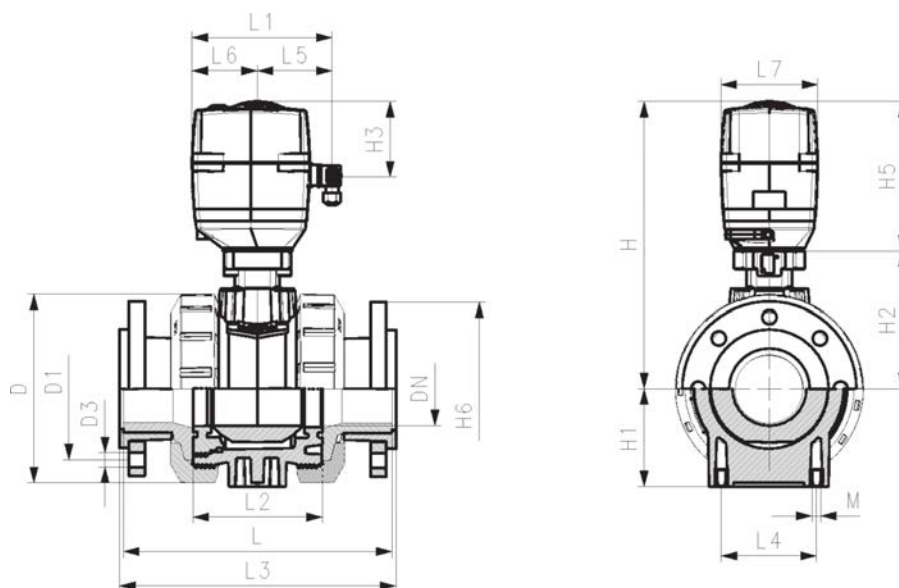
**Option:**

- Andre ventil- og aktuator konfigurationer er mulig

d (mm)	DN (mm)	PN (bar)	kv-værdi (Δp=1 bar) (l/min)	EA	EPDM Vare nr.	Vægt (kg)	FPM Vare nr.	Vægt (kg)
75	65	10	5000	EA45	<b>199 179 349</b>	10,749	<b>199 179 359</b>	11,500
90	80	10	7000	EA120	<b>199 179 350</b>	14,900	<b>199 179 360</b>	14,900
110	100	10	11000	EA120	<b>199 179 351</b>	20,900	<b>199 179 361</b>	20,900

d (mm)	D (mm)	H (mm)	H1 (mm)	H2 (mm)	H3 (mm)	H5 (mm)	H6 (mm)	L (mm)	L1 (mm)	L2 (mm)	L3 (mm)	L4 (mm)	L5 (mm)	L6 (mm)	L7 (mm)
75	166	346	85	156	94	190	93	284	180	136	290	70	98	83	122
90	200	358	105	168	94	190	100	300	180	141	310	70	98	83	122
110	238	365	123	175	94	190	110	340	180	164	350	120	98	83	122

d (mm)	L8 (mm)
75	66
90	66
110	66



**Kuglehane type 179, PVC 24V**  
**Med håndnødbetjening**  
**Med klæbemuffe**



**Generelt:**

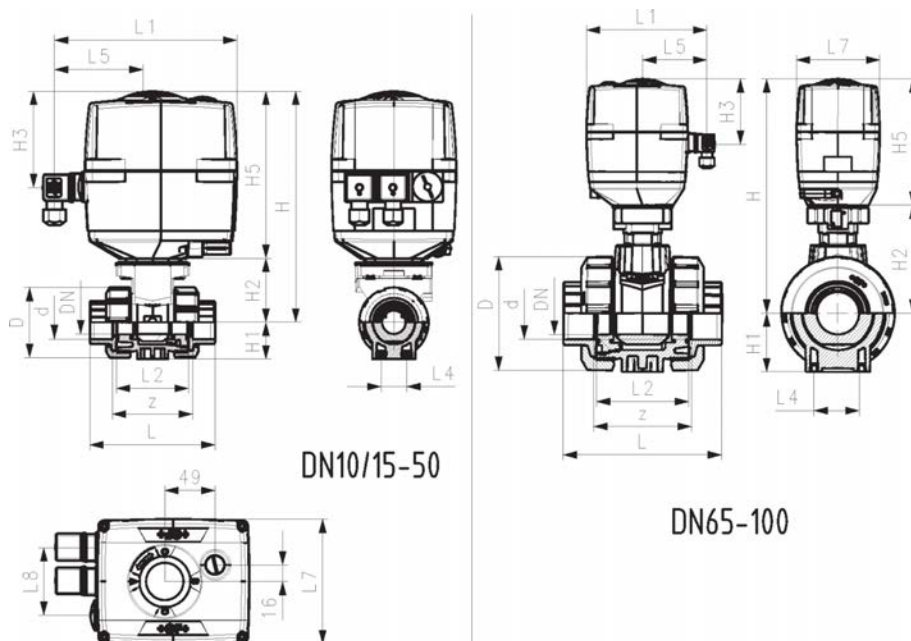
- Spænding 24V AC/DC
- Fabriksindstillet åbningsvinkel 90°<
- Varmeelement, tilbagemelder (Åben/Lukket/Mellem)
- Integreret gevindbøsning til fastgørelse af ventil

**Option:**

- Andre ventil- og aktuator konfigurationer er mulig
- Tilbehør: Nødbetjening, Overvågningskort, Positions-enhed, Profibus DP kort

d (mm)	DN (mm)	PN (bar)	kv-værdi (Δp=1 bar) (l/min)	EA	EPDM Vare nr.	Vægt (kg)	FPM Vare nr.	Vægt (kg)
16	10	10	70	EA25	<b>199 179 042</b>	3,112	<b>199 179 052</b>	2,100
20	15	10	185	EA25	<b>199 179 043</b>	2,447	<b>199 179 053</b>	2,100
25	20	10	350	EA25	<b>199 179 044</b>	2,542	<b>199 179 054</b>	2,543
32	25	10	700	EA25	<b>199 179 045</b>	2,645	<b>199 179 055</b>	2,647
40	32	10	1000	EA25	<b>199 179 046</b>	2,905	<b>199 179 056</b>	2,600
50	40	10	1600	EA25	<b>199 179 047</b>	3,000	<b>199 179 057</b>	3,144
63	50	10	3100	EA25	<b>199 179 048</b>	3,880	<b>199 179 058</b>	3,886
75	65	10	5000	EA45	<b>199 179 049</b>	7,531	<b>199 179 059</b>	7,400
90	80	10	7000	EA120	<b>199 179 050</b>	9,800	<b>199 179 060</b>	9,800
110	100	10	11000	EA120	<b>199 179 051</b>	14,100	<b>199 179 061</b>	14,100

d (mm)	D (mm)	H (mm)	H1 (mm)	H2 (mm)	H3 (mm)	H5 (mm)	L (mm)	L1 (mm)	L2 (mm)	L4 (mm)	L5 (mm)	L7 (mm)	z (mm)
16	50	231	27	64	94	167	92	180	56	25	97	122	64
20	50	231	27	64	94	167	95	180	56	25	97	122	64
25	58	240	30	73	94	167	110	180	65	25	97	122	72
32	68	240	36	73	94	167	123	180	71	25	97	122	79
40	84	251	44	84	94	167	146	180	85	45	97	122	94
50	97	251	51	84	94	167	157	180	89	45	97	122	95
63	124	273	64	106	94	167	183	180	101	45	97	122	107
75	166	347	85	156	94	190	233	180	136	70	98	122	144
90	200	358	105	168	94	190	254	180	141	70	98	122	151
110	238	365	123	175	94	190	301	180	164	120	98	122	174



# Kuglehane type 230 med pneumatisk aktuator

PF 3 39 696



DN10/15 - 50

## Kuglehane type 230 PVC FC (trykløs lukket) med håndnødbetjening Klæbemuffe

### Generelt:

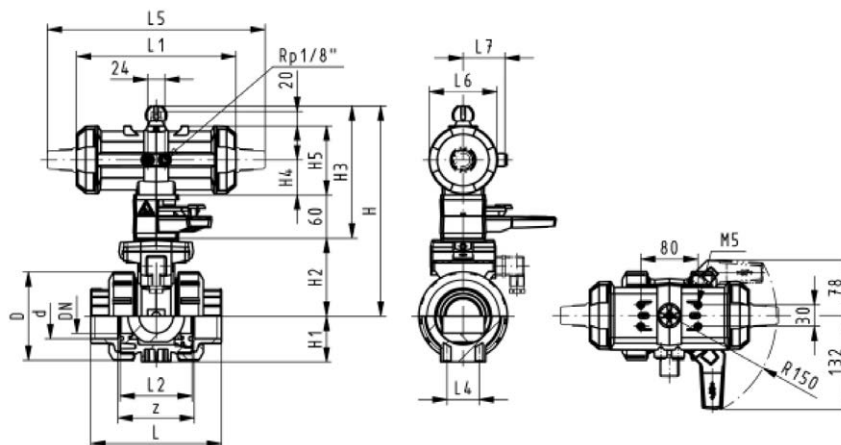
- Monteret med pneumatisk aktuator PA11 (DN10/15-25), PA21 (DN32-DN50)
- Aktiveringstid 90° < 1-2 s
- Med union for enkel installation og demontering
- Integreret gevindbøsning til fastgørelse af ventil

### Option:

- Ventil individuel konfigurerbar (se reservedelsoversigt)

d (mm)	DN (mm)	PN (bar)	kv-værdi ( $\Delta p=1$ bar) (l/min)	EPDM Vare nr.	Vægt (kg)	FPM Vare nr.	Vægt (kg)
16	10	10	70	199 230 002	1,459	199 230 012	1,459
20	15	10	185	199 230 003	1,459	199 230 013	1,459
25	20	10	350	199 230 004	1,576	199 230 014	1,576
32	25	10	700	199 230 005	1,454	199 230 015	1,474
40	32	10	1000	199 230 006	2,436	199 230 016	2,443
50	40	10	1600	199 230 007	2,664	199 230 017	2,670
63	50	10	3100	199 230 008	4,364	199 230 018	3,419

d (mm)	D (mm)	H (mm)	H1 (mm)	H2 (mm)	H3 (mm)	H4 (mm)	H5 (mm)	L (mm)	L1 (mm)	L2 (mm)	L4 (mm)	L5 (mm)	L6 (mm)	L7 (mm)	z (mm)
16	50	230	27	62	168	40	77	92	194	56	25	261	76	48	64
20	50	230	27	62	168	40	77	95	194	56	25	261	76	48	64
25	58	239	30	71	168	40	77	110	194	65	25	261	76	48	72
32	68	239	36	71	168	40	77	123	194	71	25	261	76	48	79
40	84	271	44	84	187	51	99	146	224	85	45	305	95	59	94
50	97	271	51	84	187	51	99	157	224	89	45	305	95	59	95
63	124	293	64	106	187	51	99	183	224	101	45	305	95	59	107



**Kuglehane type 230 PVC FC (trykløs lukket)  
med håndnødbetjening  
Fastflange rillet**



DN10/15 - 50

**Generelt:**

- Monteret med pneumatisk aktuator PA11 (DN10/15-25), PA21 (DN32-DN50)
- Aktiveringstid 90° < 1-2 s
- Med union for enkel installation og demontering
- Integreret gevindbøsning til fastgørelse af ventil
- Byggelængde iht. EN 558
- Tilslutningsmål: ISO 7005 / EN 1092 / DIN 2501 PN10 / BS4504

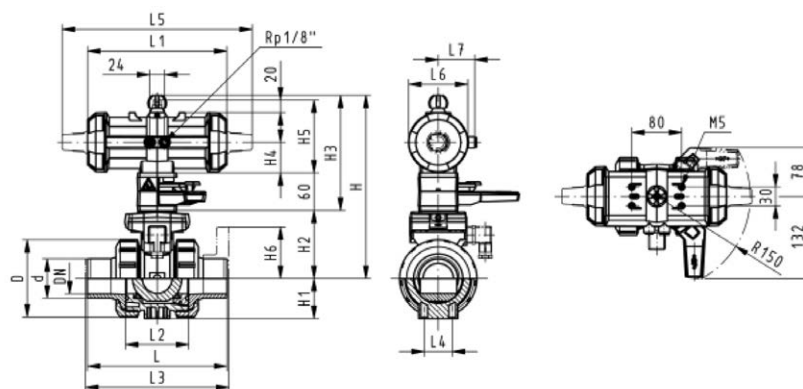
**Option:**

- Ventil individuel konfigurerbar (se reservedelsoversigt)

d (mm)	DN (mm)	PN (bar)	kv-værdi (Δp=1 bar) (l/min)	EPDM Vare nr.	Vægt (kg)	FPM Vare nr.	Vægt (kg)
20	15	10	185	199 230 243	1,700	199 230 253	1,700
25	20	10	350	199 230 244	1,900	199 230 254	1,900
32	25	10	700	199 230 245	1,858	199 230 255	2,100
40	32	10	1000	199 230 246	3,400	199 230 256	3,400
50	40	10	1600	199 230 247	3,073	199 230 257	3,800
63	50	10	3100	199 230 248	4,900	199 230 258	4,900

d (mm)	D (mm)	H (mm)	H1 (mm)	H2 (mm)	H3 (mm)	H4 (mm)	H5 (mm)	H6 (mm)	L (mm)	L1 (mm)	L2 (mm)	L3 (mm)	L4 (mm)	L5 (mm)	L6 (mm)
20	50	230	27	62	168	40	77	48	124	194	56	130	25	261	76
25	58	239	30	71	168	40	77	53	144	194	65	150	25	261	76
32	68	239	36	71	168	40	77	58	154	194	71	160	25	261	76
40	84	271	44	84	187	51	99	70	174	224	85	180	45	305	95
50	97	271	51	84	187	51	99	75	194	224	89	200	45	305	95
63	124	293	64	106	187	51	99	83	224	224	101	230	45	305	95

d (mm)	L7 (mm)
20	48
25	48
32	48
40	59
50	59
63	59





DN10/15 - 50

**Kuglehane type 230 PVC F0 (trykløs åben)  
med håndnødbetjening  
Klæbemuffe**

**Generelt:**

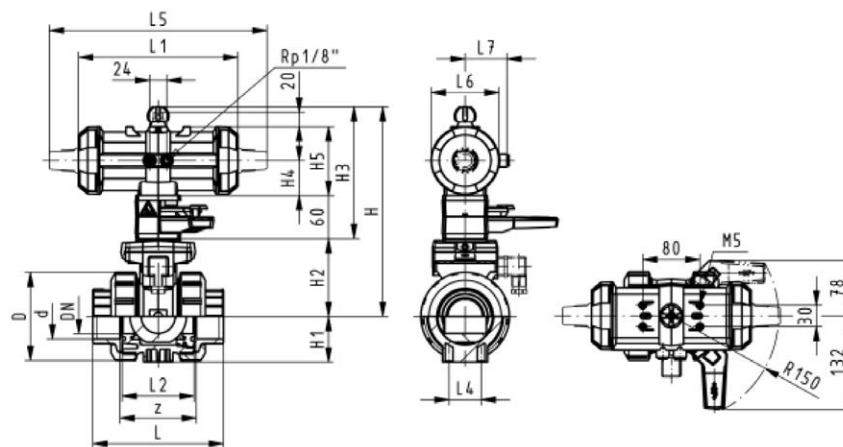
- Monteret med pneumatisk aktuator PA11 (DN10/15-25), PA21 (DN32-DN50)
- Aktiveringstid 90° < 1-2 s
- Med union for enkel installation og demontering
- Integreret gevindbøsning til fastgørelse af ventil

**Option:**

- Ventil individuel konfigurerbar (se reservedelsoversigt)

d (mm)	DN (mm)	PN (bar)	kv-værdi ( $\Delta p=1$ bar) (l/min)	EPDM Vare nr.	Vægt (kg)	FPM Vare nr.	Vægt (kg)
16	10	10	70	199 230 042	1,459	199 230 052	1,459
20	15	10	185	199 230 043	1,459	199 230 053	1,459
25	20	10	350	199 230 044	1,336	199 230 054	1,576
32	25	10	700	199 230 045	1,700	199 230 055	1,700
40	32	10	1000	199 230 046	2,751	199 230 056	2,751
50	40	10	1600	199 230 047	3,073	199 230 057	3,073
63	50	10	3100	199 230 048	3,360	199 230 058	3,931

d (mm)	D (mm)	H (mm)	H1 (mm)	H2 (mm)	H3 (mm)	H4 (mm)	H5 (mm)	L (mm)	L1 (mm)	L2 (mm)	L4 (mm)	L5 (mm)	L6 (mm)	L7 (mm)	z (mm)
16	50	230	27	62	168	40	77	92	194	56	25	261	76	48	64
20	50	230	27	62	168	40	77	95	194	56	25	261	76	48	64
25	58	239	30	71	168	40	77	110	194	65	25	261	76	48	72
32	68	239	36	71	168	40	77	123	194	71	25	261	76	48	79
40	84	271	44	84	187	51	99	146	224	85	45	305	95	59	94
50	97	271	51	84	187	51	99	157	224	89	45	305	95	59	95
63	124	293	64	106	187	51	99	183	224	101	45	305	95	59	107



**Kuglehane type 230 PVC FO (trykløs åben)  
med håndnødbetjening  
Fastflange rillet**



DN10/15 - 50

**Generelt:**

- Monteret med pneumatisk aktuator PA11 (DN10/15-25), PA21 (DN32-DN50)
- Aktiveringstid 90° < 1-2 s
- Med union for enkel installation og demontering
- Integreret gevindbøsning til fastgørelse af ventil
- Byggelængde iht. EN 558
- Tilslutningsmål: ISO 7005 / EN 1092 / DIN 2501 PN10 / BS4504

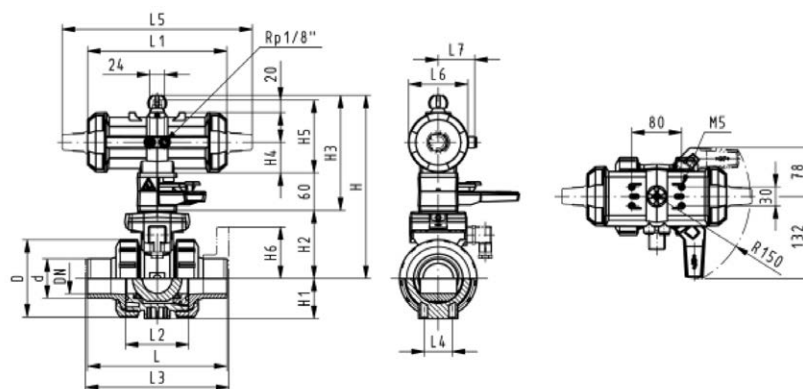
**Option:**

- Ventil individuel konfigurerbar (se reservedelsoversigt)

d (mm)	DN (mm)	PN (bar)	kv-værdi (Δp=1 bar) (l/min)	EPDM Vare nr.	Vægt (kg)	FPM Vare nr.	Vægt (kg)
20	15	10	185	199 230 263	1,700	199 230 273	1,700
25	20	10	350	199 230 264	1,900	199 230 274	1,900
32	25	10	700	199 230 265	2,100	199 230 275	2,100
40	32	10	1000	199 230 266	3,400	199 230 276	3,400
50	40	10	1600	199 230 267	3,800	199 230 277	3,800
63	50	10	3100	199 230 268	4,900	199 230 278	4,900

d (mm)	D (mm)	H (mm)	H1 (mm)	H2 (mm)	H3 (mm)	H4 (mm)	H5 (mm)	H6 (mm)	L (mm)	L1 (mm)	L2 (mm)	L3 (mm)	L4 (mm)	L5 (mm)	L6 (mm)
20	50	230	27	62	168	40	77	48	124	194	56	130	25	261	76
25	58	239	30	71	168	40	77	53	144	194	65	150	25	261	76
32	68	239	36	71	168	40	77	58	154	194	71	160	25	261	76
40	84	271	44	84	187	51	99	70	174	224	85	180	45	305	95
50	97	271	51	84	187	51	99	75	194	224	89	200	45	305	95
63	124	293	64	106	187	51	99	83	224	224	101	230	45	305	95

d (mm)	L7 (mm)
20	48
25	48
32	48
40	59
50	59
63	59





DN10/15 - 50

**Kuglehane type 230 PVC DA (dobbeltvirkende)  
Med håndnødbetjening  
Klæbemuffe**

**Generelt:**

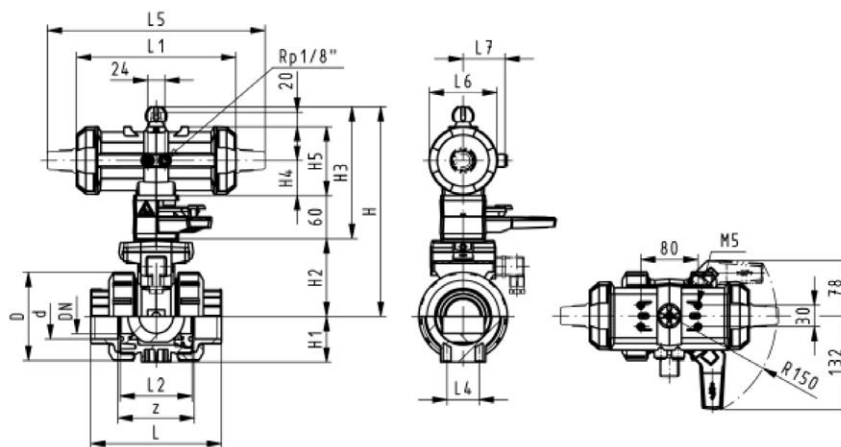
- Monteret med pneumatisk aktuator PA11 (DN10/15-25), PA21 (DN32-DN50)
- Aktiveringstid 90° < 1-2 s
- Med union for enkel installation og demontering
- Integreret gevindbøsning til fastgørelse af ventil

**Option:**

- Ventil individuel konfigurerbar (se reservedelsoversigt)

d (mm)	DN (mm)	PN (bar)	kv-værdi ( $\Delta p=1$ bar) (l/min)	EPDM Vare nr.	Vægt (kg)	FPM Vare nr.	Vægt (kg)
16	10	10	70	199 230 082	1,459	199 230 092	1,459
20	15	10	185	199 230 083	1,459	199 230 093	1,044
25	20	10	350	199 230 084	1,139	199 230 094	1,576
32	25	10	700	199 230 085	1,241	199 230 095	1,700
40	32	10	1000	199 230 086	1,941	199 230 096	2,751
50	40	10	1600	199 230 087	2,172	199 230 097	3,073
63	50	10	3100	199 230 088	2,912	199 230 098	2,923

d (mm)	D (mm)	H (mm)	H1 (mm)	H2 (mm)	H3 (mm)	H4 (mm)	H5 (mm)	L (mm)	L1 (mm)	L2 (mm)	L4 (mm)	L5 (mm)	L6 (mm)	L7 (mm)	z (mm)
16	50	230	27	62	168	40	77	92	194	56	25	261	76	48	64
20	50	230	27	62	168	40	77	95	194	56	25	261	76	48	64
25	58	239	30	71	168	40	77	110	194	65	25	261	76	48	72
32	68	239	36	71	168	40	77	123	194	71	25	261	76	48	79
40	84	271	44	84	187	51	99	146	224	85	45	305	95	59	94
50	97	271	51	84	187	51	99	157	224	89	45	305	95	59	95
63	124	293	64	106	187	51	99	183	224	101	45	305	95	59	107







DN10/15 - 50

**Kuglehane type 230 PVC DA (dobbeltvirkende)  
Med håndnødbetjening  
Fastflange rillet**

**Generelt:**

- Monteret med pneumatisk aktuator PA11 (DN10/15-25), PA21 (DN32-DN50)
- Aktiveringstid 90° < 1-2 s
- Med union for enkel installation og demontering
- Integreret gevindbøsning til fastgørelse af ventil
- Byggetængde iht. EN 558
- Tilslutningsmål: ISO 7005 / EN 1092 / DIN 2501 PN10 / BS4504

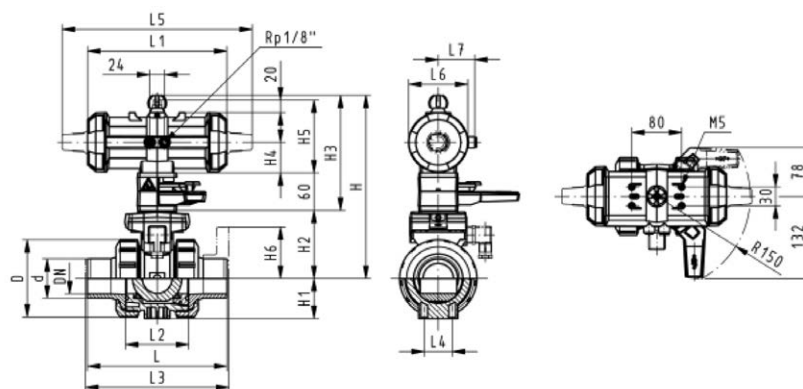
**Option:**

- Ventil individuel konfigurerbar (se reservedelsoversigt)

d (mm)	DN (mm)	PN (bar)	kv-værdi ( $\Delta p=1$ bar) (l/min)	EPDM Vare nr.	Vægt (kg)	FPM Vare nr.	Vægt (kg)
20	15	10	185	199 230 283	1,700	199 230 293	1,700
25	20	10	350	199 230 284	1,900	199 230 294	1,900
32	25	10	700	199 230 285	2,100	199 230 295	2,100
40	32	10	1000	199 230 286	2,579	199 230 296	3,400
50	40	10	1600	199 230 287	3,800	199 230 297	3,800
63	50	10	3100	199 230 288	4,900	199 230 298	4,900

d (mm)	D (mm)	H (mm)	H1 (mm)	H2 (mm)	H3 (mm)	H4 (mm)	H5 (mm)	H6 (mm)	L (mm)	L1 (mm)	L2 (mm)	L3 (mm)	L4 (mm)	L5 (mm)	L6 (mm)
20	50	230	27	62	168	40	77	48	124	194	56	130	25	261	76
25	58	239	30	71	168	40	77	53	144	194	65	150	25	261	76
32	68	239	36	71	168	40	77	58	154	194	71	160	25	261	76
40	84	271	44	84	187	51	99	70	174	224	85	180	45	305	95
50	97	271	51	84	187	51	99	75	194	224	89	200	45	305	95
63	124	293	64	106	187	51	99	83	224	224	101	230	45	305	95

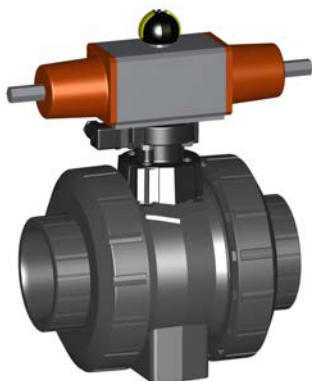
d (mm)	L7 (mm)
20	48
25	48
32	48
40	59
50	59
63	59



**Kuglehane type 230 PVC FC (trykløs lukket)**  
**Uden håndnødbetjening**  
**Klæbemuffe**



DN10/15 - 50



**Generelt:**

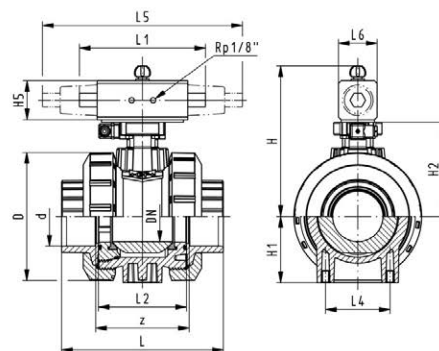
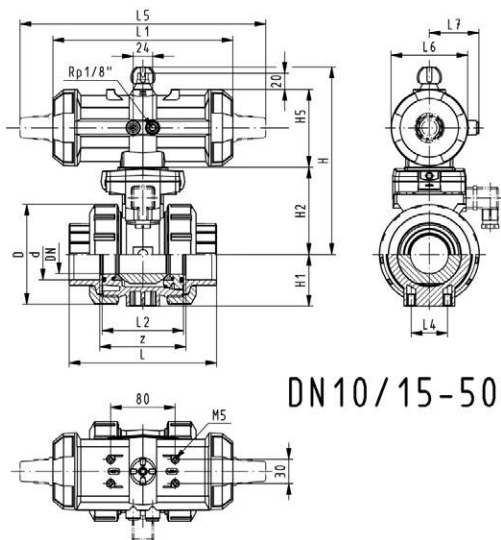
- Aktiveringstid 90° < 1-2 s
- Monteret med pneumatisk aktuator: PA11 (DN10/15-25), PA21 (DN32-50), PA30 (DN65), PA35 (DN80), PA40 (DN100)
- Med union for enkel installation og demontering
- Integreret gevindbøsning til fastgørelse af ventil

**Option:**

- Ventil individuel konfigurerbar (se reservedelsoversigt)

d	DN	PN	kv-værdi	EPDM	Vægt	FPM	Vægt
(mm)	(mm)	(bar)	( $\Delta p=1$ bar)	Vare nr.	(kg)	Vare nr.	(kg)
			(L/min)				
16	10	10	70	199 230 122	3,074	199 230 132	1,159
20	15	10	185	199 230 123	1,034	199 230 133	1,034
25	20	10	350	199 230 124	1,133	199 230 134	1,133
32	25	10	700	199 230 125	1,233	199 230 135	1,238
40	32	10	1000	199 230 126	2,183	199 230 136	2,188
50	40	10	1600	199 230 127	2,408	199 230 137	2,421
63	50	10	3100	199 230 128	3,121	199 230 138	3,163
75	65	10	5000	199 230 129	6,136	199 230 139	7,800
90	80	10	7000	199 230 130	9,536	199 230 140	10,200
110	100	10	11000	199 230 131	15,500	199 230 141	15,500

d	D	H	H1	H2	H5	L	L1	L2	L4	L5	L6	L7	z
(mm)	(mm)	(mm)	(mm)	(mm)	(mm)	(mm)	(mm)	(mm)	(mm)	(mm)	(mm)	(mm)	(mm)
16	50	159	27	62	77	92	194	56	25	261	76	48	64
20	50	159	27	62	77	95	194	56	25	261	76	48	64
25	58	168	30	71	77	110	194	65	25	261	76	48	72
32	68	168	36	71	77	123	194	71	25	261	76	48	79
40	84	202	44	84	99	146	224	85	45	305	95	59	94
50	97	202	51	84	99	157	224	89	45	305	95	59	95
63	124	225	64	106	99	183	224	101	45	305	95	59	107
75	166	262	85	156	70	233		136	70	276	65		144
90	200	281	105	168	78	254		141	70	341	72		151
110	238	292	123	175	86	301		164	120	369	80		174



**Kuglehane type 230 PVC FC (trykløs lukket)**  
**Uden håndnødbetjening**  
**Med fastflange rillet**



DN10/15 - 50

**Generelt:**

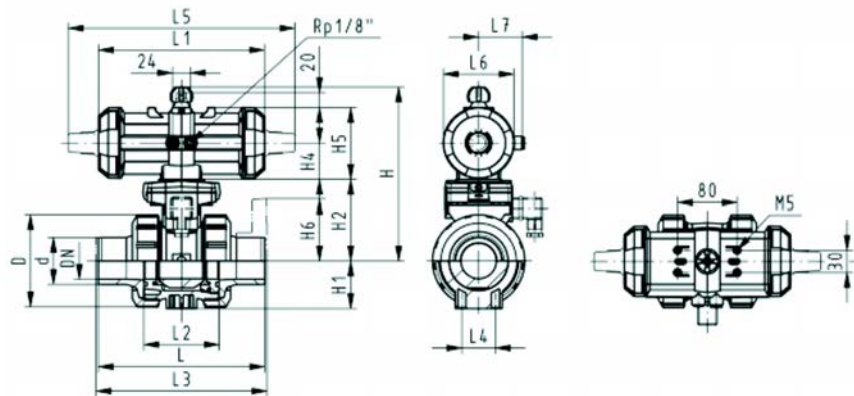
- Monteret med pneumatisk aktuator PA11 (DN10/15-25), PA21 (DN32-DN50)
- Aktiveringstid 90° < 1-2 s
- Med union for enkel installation og demontering
- Integreret gevindbøsning til fastgørelse af ventil
- Byggelængde iht. EN 558
- Tilslutningsmål: ISO 7005 / EN 1092 / DIN 2501 PN10 / BS4504

**Option:**

- Ventil individuel konfigurerbar (se reservedelsoversigt)

d (mm)	DN (mm)	PN (bar)	kv-værdi ( $\Delta p=1$ bar) (l/min)	EPDM Vare nr.	Vægt (kg)	FPM Vare nr.	Vægt (kg)
20	15	10	185	199 230 303	1,700	199 230 313	1,700
25	20	10	350	199 230 304	1,900	199 230 314	1,900
32	25	10	700	199 230 305	2,100	199 230 315	2,100
40	32	10	1000	199 230 306	3,400	199 230 316	3,400
50	40	10	1600	199 230 307	3,800	199 230 317	3,800
63	50	10	3100	199 230 308	4,900	199 230 318	4,900

d (mm)	D (mm)	H (mm)	H1 (mm)	H2 (mm)	H4 (mm)	H5 (mm)	H6 (mm)	L (mm)	L1 (mm)	L2 (mm)	L3 (mm)	L4 (mm)	L5 (mm)	L6 (mm)	L7 (mm)
20	50	159	27	62	40	77	48	124	194	56	130	25	261	76	48
25	58	168	30	71	40	77	53	144	194	65	150	25	261	76	48
32	68	168	36	71	40	77	58	154	194	71	160	25	261	76	48
40	84	202	44	84	51	99	70	174	224	85	180	45	305	95	59
50	97	202	51	84	51	99	75	194	224	89	200	45	305	95	59
63	124	225	64	106	51	99	83	224	224	101	230	45	305	95	59





**Kuglehane type 230 PVC FC (trykløs lukket)**  
**Uden håndnødbetjening**  
**Med løsflange PP-st**

**Generelt:**

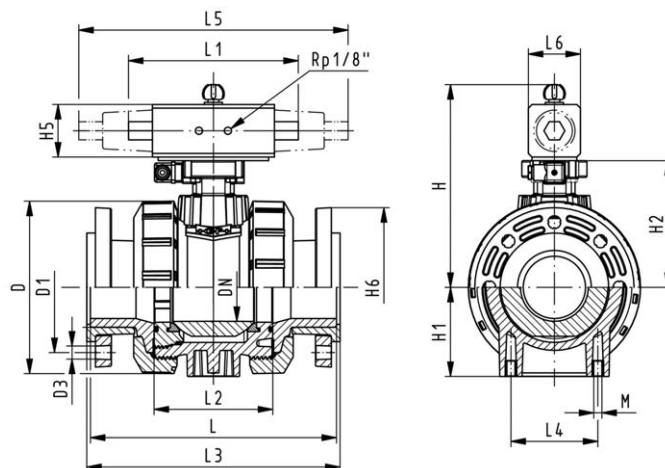
- Aktiveringstid 90° < 1-2 s
- Monteret med pneumatisk aktuator: PA11 (DN10/15-25), PA21 (DN32-50), PA30 (DN65), PA35 (DN80), PA40 (DN100)
- Med union for enkel installation og demontering
- Integreret gevindbøsning til fastgørelse af ventil
- Byggelængde iht. EN 558
- Tilslutningsmål: ISO 7005, EN 1092, DIN 2501, BS 4504

**Option:**

- Ventil individuel konfigurerbar (se reservedelsoversigt)

d (mm)	DN (mm)	PN (bar)	kv-værdi (Δp=1 bar) (l/min)	EPDM Vare nr.	Vægt (kg)	FPM Vare nr.	Vægt (kg)
75	65	10	5000	199 234 469	11,900	199 234 479	11,900
90	80	10	7000	199 234 470	12,976	199 234 480	15,300
110	100	10	11000	199 234 471	22,300	199 234 481	22,300

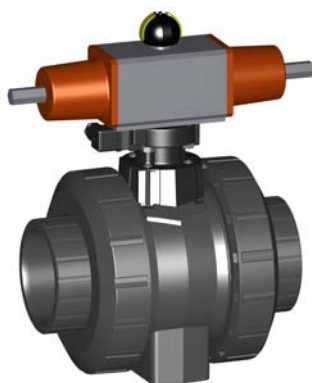
d (mm)	D (mm)	H (mm)	H1 (mm)	H2 (mm)	H5 (mm)	H6 (mm)	L (mm)	L2 (mm)	L3 (mm)	L4 (mm)	L5 (mm)	L6 (mm)
75	166	262	85	156	70	93	284	136	290	70	276	65
90	200	281	105	168	78	100	300	141	310	70	341	72
110	238	292	123	175	86	110	340	164	350	120	369	80



PF 3 39 696



DN10/15 - 50



**Kuglehane type 230 PVC FO (trykløs åben)**  
**Uden håndnødbetjening**  
**Klæbemuffe**

**Generelt:**

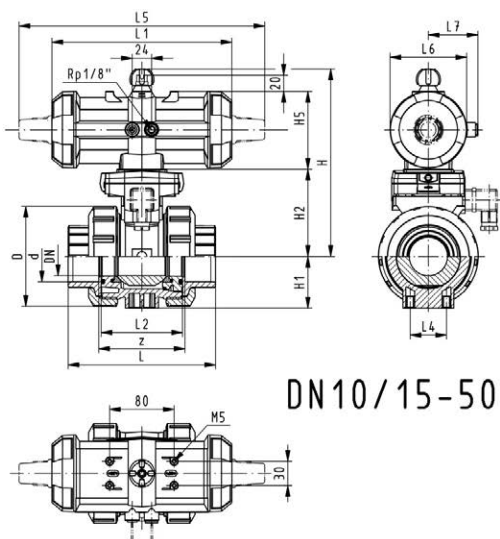
- Aktiveringstid 90° < 1-2 s
- Monteret med pneumatisk aktuator: PA11 (DN10/15-25), PA21 (DN32-50), PA30 (DN65), PA35 (DN80), PA40 (DN100)
- Med union for enkel installation og demontering
- Integreret gevindbøsning til fastgørelse af ventil

**Option:**

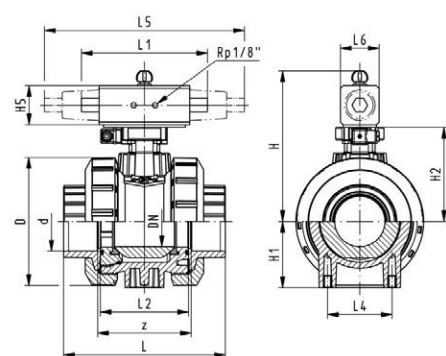
- Ventil individuel konfigurerbar (se reservedelsoversigt)

d	DN	PN	kv-værdi	EPDM	Vægt	FPM	Vægt
(mm)	(mm)	(bar)	( $\Delta p=1$ bar)	Vare nr.	(kg)	Vare nr.	(kg)
			(L/min)				
16	10	10	70	199 230 162	1,159	199 230 172	1,159
20	15	10	185	199 230 163	1,159	199 230 173	1,159
25	20	10	350	199 230 164	1,128	199 230 174	1,276
32	25	10	700	199 230 165	1,400	199 230 175	1,400
40	32	10	1000	199 230 166	2,184	199 230 176	2,451
50	40	10	1600	199 230 167	2,388	199 230 177	2,773
63	50	10	3100	199 230 168	3,156	199 230 178	3,631
75	65	10	5000	199 230 169	7,800	199 230 179	7,800
90	80	10	7000	199 230 170	10,200	199 230 180	10,200
110	100	10	11000	199 230 171	15,500	199 230 181	15,500

d	D	H	H1	H2	H5	L	L1	L2	L4	L5	L6	L7	z	nærmeste tomme
(mm)	(mm)	(mm)	(mm)	(mm)	(mm)	(mm)	(mm)	(mm)	(mm)	(mm)	(mm)	(mm)	(mm)	(inch)
16	50	159	27	62	77	92	194	56	25	261	76	48	64	3/8
20	50	159	27	62	77	95	194	56	25	261	76	48	64	1/2
25	58	168	30	71	77	110	194	65	25	261	76	48	72	3/4
32	68	168	36	71	77	123	194	71	25	261	76	48	79	1
40	84	202	44	84	99	146	224	85	45	305	95	59	94	1 1/4
50	97	202	51	84	99	157	224	89	45	305	95	59	95	1 1/2
63	124	225	64	106	99	183	224	101	45	305	95	59	107	2
75	166	262	85	156	70	233		136	70	276	65		144	2 1/2
90	200	281	105	168	78	254		141	70	341	72		151	3
110	238	292	123	175	86	301		164	120	369	80		174	4



DN10/15-50



DN65-100



DN10/15 - 50

**Kuglehane type 230 PVC FO (trykløs åben)**

**Uden håndnødbetjening**

**Fastflange rillet**

**Generelt:**

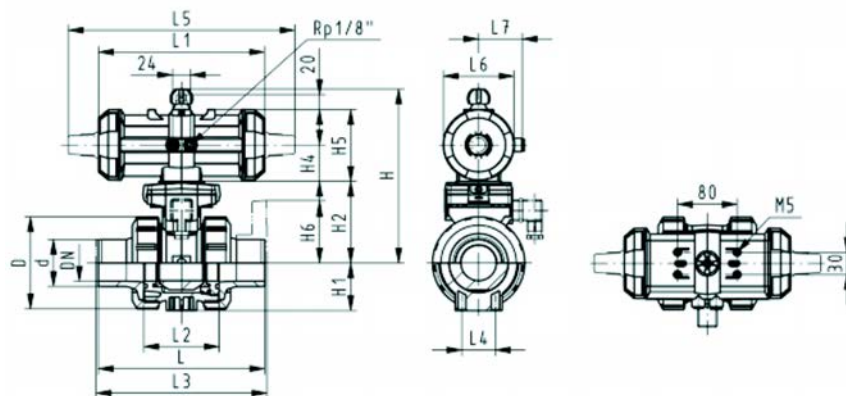
- Monteret med pneumatisk aktuator PA11 (DN10/15-25), PA21 (DN32-DN50)
- Aktiveringstid 90° < 1-2 s
- Med union for enkel installation og demontering
- Integreret gevindbøsning til fastgørelse af ventil
- Byggelængde iht. EN 558
- Tilslutningsmål: ISO 7005 / EN 1092 / DIN 2501 PN10 / BS4504

**Option:**

- Ventil individuel konfigurerbar (se reservedelsoversigt)

d (mm)	DN (mm)	PN (bar)	kv-værdi ( $\Delta p=1$ bar) (l/min)	EPDM Vare nr.	Vægt (kg)	FPM Vare nr.	Vægt (kg)
20	15	10	185	199 230 323	1,700	199 230 333	1,700
25	20	10	350	199 230 324	1,900	199 230 334	1,900
32	25	10	700	199 230 325	2,100	199 230 335	2,100
40	32	10	1000	199 230 326	3,400	199 230 336	3,400
50	40	10	1600	199 230 327	3,800	199 230 337	3,800
63	50	10	3100	199 230 328	4,900	199 230 338	4,900

d (mm)	D (mm)	H (mm)	H1 (mm)	H2 (mm)	H4 (mm)	H5 (mm)	H6 (mm)	L (mm)	L1 (mm)	L2 (mm)	L3 (mm)	L4 (mm)	L5 (mm)	L6 (mm)	L7 (mm)
20	50	159	27	62	40	77	48	124	194	56	130	25	261	76	48
25	58	168	30	71	40	77	53	144	194	65	150	25	261	76	48
32	68	168	36	71	40	77	58	154	194	71	160	25	261	76	48
40	84	202	44	84	51	99	70	174	224	85	180	45	305	95	59
50	97	202	51	84	51	99	75	194	224	89	200	45	305	95	59
63	124	225	64	106	51	99	83	224	224	101	230	45	305	95	59



PF 3 39 696



**Kuglehane type 230 PVC FO (trykløs åben)  
Uden håndnødbetjening  
med løsflange PP-st**

**Generelt:**

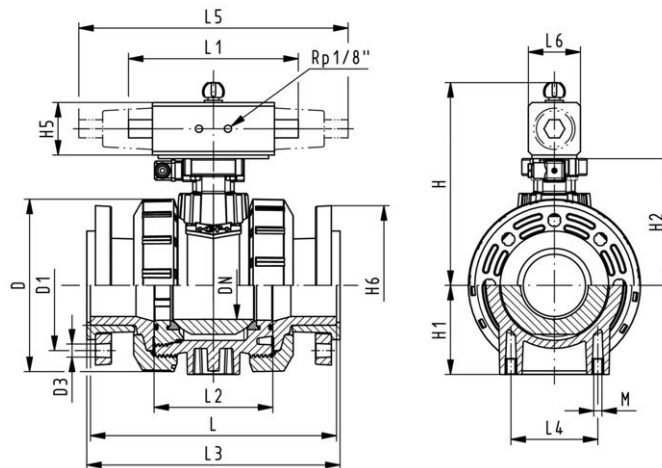
- Aktiveringstid 90° < 1-2 s
- Monteret med pneumatisk aktuator: PA11 (DN10/15-25), PA21 (DN32-50), PA30 (DN65), PA35 (DN80), PA40 (DN100)
- Med union for enkel installation og demontering
- Integreret gevindbøsning til fastgørelse af ventil
- Byggelængde iht. EN 558
- Tilslutningsmål: ISO 7005, EN 1092, DIN 2501, BS 4504

**Option:**

- Ventil individuel konfigurerbar (se reservedelsoversigt)

d (mm)	DN (mm)	PN (bar)	kv-værdi (Δp=1 bar) (L/min)	EPDM Vare nr.	Vægt (kg)	FPM Vare nr.	Vægt (kg)
75	65	10	5000	199 234 489	11,900	199 234 499	11,900
90	80	10	7000	199 234 490	15,300	199 234 500	15,300
110	100	10	11000	199 234 491	22,300	199 234 501	22,300

d (mm)	D (mm)	H (mm)	H1 (mm)	H2 (mm)	H5 (mm)	H6 (mm)	L (mm)	L2 (mm)	L3 (mm)	L4 (mm)	L5 (mm)	L6 (mm)
75	166	262	85	156	70	93	284	136	290	70	276	65
90	200	281	105	168	78	100	300	141	310	70	341	72
110	238	292	123	175	86	110	340	164	350	120	369	80



**Kuglehane type 230 PVC DA (dobbeltvirkende)**  
**Uden håndnødbetjening**  
**Klæbemuffe**



DN10/15 - 50



**Generelt:**

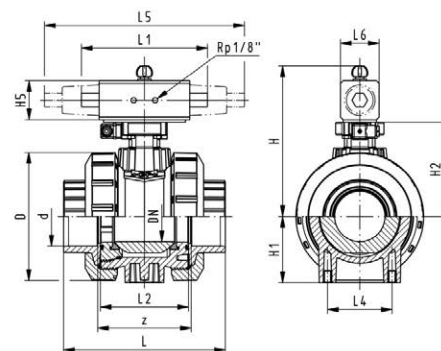
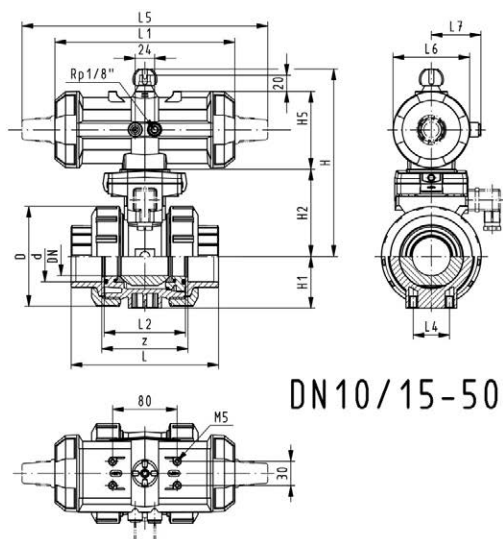
- Aktiveringstid 90° < 1-2 s
- Tildeling af aktuator: PA11 (DN10/15-25), PA21 (DN32-50), PA35 (DN65), PA40 (DN80), PA45 (DN100)
- Med union for enkel installation og demontering
- Integreret gevindbøsning til fastgørelse af ventil

**Option:**

- Ventil individuel konfigurerbar (se reservedelsoversigt)

d (mm)	DN (mm)	PN (bar)	kv-værdi (Δp=1 bar) (l/min)	EPDM Vare nr.	Vægt (kg)	FPM Vare nr.	Vægt (kg)
16	10	10	70	199 230 202	0,805	199 230 212	1,159
20	15	10	185	199 230 203	0,807	199 230 213	1,159
25	20	10	350	199 230 204	0,902	199 230 214	1,276
32	25	10	700	199 230 205	1,400	199 230 215	1,400
40	32	10	1000	199 230 206	1,691	199 230 216	2,451
50	40	10	1600	199 230 207	1,919	199 230 217	2,773
63	50	10	3100	199 230 208	2,651	199 230 218	2,673
75	65	10	5000	199 230 209	6,600	199 230 219	6,600
90	80	10	7000	199 230 210	9,500	199 230 220	9,500
110	100	10	11000	199 230 211	13,700	199 230 221	13,700

d (mm)	D (mm)	H (mm)	H1 (mm)	H2 (mm)	H5 (mm)	L (mm)	L1 (mm)	L2 (mm)	L4 (mm)	L5 (mm)	L6 (mm)	L7 (mm)	z (mm)
16	50	159	27	62	77	92	194	56	25	261	76	48	64
20	50	159	27	62	77	95	194	56	25	261	76	48	64
25	58	168	30	71	77	110	194	65	25	261	76	48	72
32	68	168	36	71	77	123	194	71	25	261	76	48	79
40	84	202	44	84	99	146	224	85	45	305	95	59	94
50	97	202	51	84	99	157	224	89	45	305	95	59	95
63	124	225	64	106	99	183	224	101	45	305	95	59	107
75	166	257	85	156	66	233	144	136	70		60		144
90	200	274	105	168	70	254	152	141	70		65		151
110	238	273	123	175	78	301	169	164	120		72		174





**Kuglehane type 230 PVC DA (dobbeltvirkende)**  
**Uden håndnødbetjening**  
**Fastflange rillet**



DN10/15 - 50

**Generelt:**

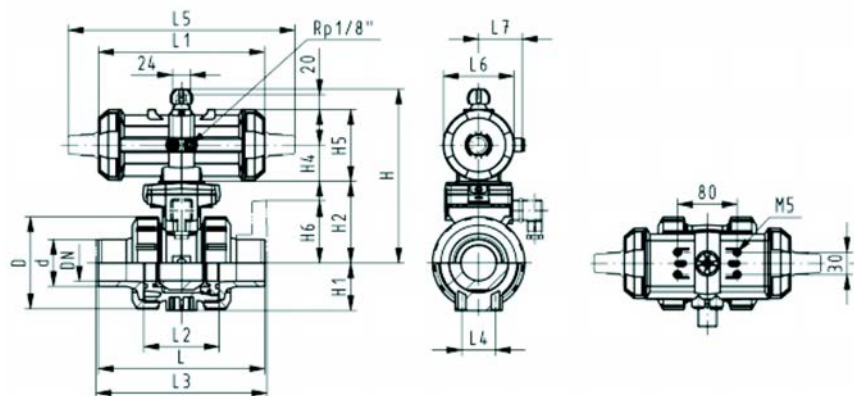
- Monteret med pneumatisk aktuator PA11 (DN10/15-25), PA21 (DN32-DN50)
- Aktiveringstid 90° < 1-2 s
- Med union for enkel installation og demontering
- Integreret gevindbøsning til fastgørelse af ventil
- Byggelængde iht. EN 558
- Tilslutningsmål: ISO 7005 / EN 1092 / DIN 2501 PN10 / BS4504

**Option:**

- Ventil individuel konfigurerbar (se reservedelsoversigt)

d (mm)	DN (mm)	PN (bar)	kv-værdi ( $\Delta p=1$ bar) (l/min)	EPDM Vare nr.	Vægt (kg)	FPM Vare nr.	Vægt (kg)
20	15	10	185	199 230 343	1,700	199 230 353	1,700
25	20	10	350	199 230 344	1,900	199 230 354	1,900
32	25	10	700	199 230 345	2,100	199 230 355	2,100
40	32	10	1000	199 230 346	3,400	199 230 356	3,400
50	40	10	1600	199 230 347	3,800	199 230 357	3,800
63	50	10	3100	199 230 348	4,900	199 230 358	4,900

d (mm)	D (mm)	H (mm)	H1 (mm)	H2 (mm)	H4 (mm)	H5 (mm)	H6 (mm)	L (mm)	L1 (mm)	L2 (mm)	L3 (mm)	L4 (mm)	L5 (mm)	L6 (mm)	L7 (mm)
20	50	159	27	62	40	77	48	124	194	56	130	25	261	76	48
25	58	168	30	71	40	77	53	144	194	65	150	25	261	76	48
32	68	168	36	71	40	77	58	154	194	71	160	25	261	76	48
40	84	202	44	84	51	99	70	174	224	85	180	45	305	95	59
50	97	202	51	84	51	99	75	194	224	89	200	45	305	95	59
63	124	225	64	106	51	99	83	224	224	101	230	45	305	95	59



**Kuglehane type 230 PVC DA (dobbeltvirkende)**  
**Uden håndnødbetjening**  
**Med løsflange PP-st**



**Generelt:**

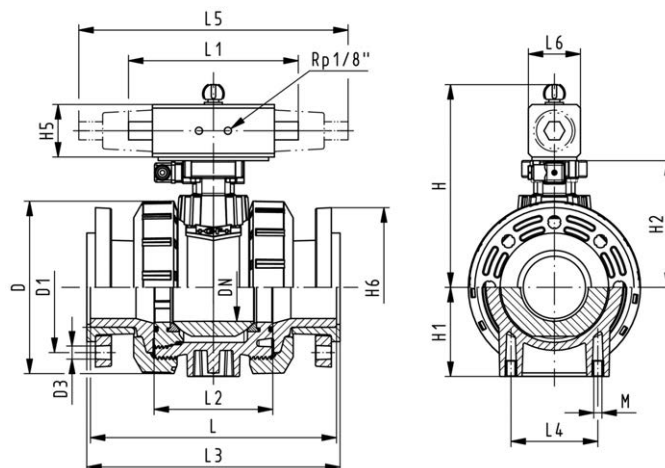
- Aktiveringstid 90° < 1-2 s
- Tildeling af aktuator: PA11 (DN10/15-25), PA21 (DN32-50), PA35 (DN65), PA40 (DN80), PA45 (DN100)
- Med union for enkel installation og demontering
- Integreret gevindbøsning til fastgørelse af ventil
- Byggelængde iht. EN 558
- Tilslutningsmål: ISO 7005, EN 1092, DIN 2501, BS 4504

**Option:**

- Ventil individuel konfigurerbar (se reservedelsoversigt)

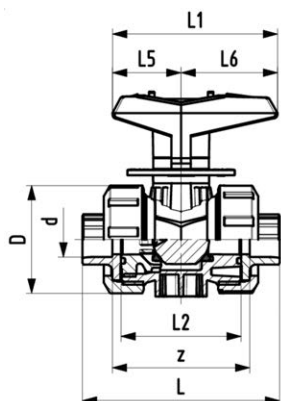
d (mm)	DN (mm)	PN (bar)	kv-værdi ( $\Delta p=1$ bar) (L/min)	EPDM Vare nr.	Vægt (kg)	FPM Vare nr.	Vægt (kg)
75	65	10	5000	199 234 509	10,800	199 234 519	10,800
90	80	10	7000	199 234 510	14,600	199 234 520	14,600
110	100	10	11000	199 234 511	20,600	199 234 521	20,600

d (mm)	D (mm)	H (mm)	H1 (mm)	H2 (mm)	H5 (mm)	H6 (mm)	L (mm)	L1 (mm)	L2 (mm)	L3 (mm)	L4 (mm)	L6 (mm)
75	166	257	85	156	66	93	284	144	136	290	70	60
90	200	274	105	168	70	100	300	152	141	310	70	65
110	238	273	123	175	78	110	340	169	164	350	120	72



# Doseringskuglehane type 523 / Lineær kuglehane type 546 / Laboratoriekuglehane type 322 / Nåleventil V251

PF 2 31 A13



## Doseringskuglehane type 523 PVC Med integreret gevindbøsning Med klæbemuffe

### Generelt:

- Mikrodosering
- Giver mulighed for nøjagtig dosering af små mængder
- Med union for enkel installation og demontering
- Kugletætning i PTFE
- Drejningsvinkel 180° med skala
- Integreret gevindbøsning til fastgørelse af ventil
- Byggemål, tilslutninger og omløber er ikke kompatibel med type 323

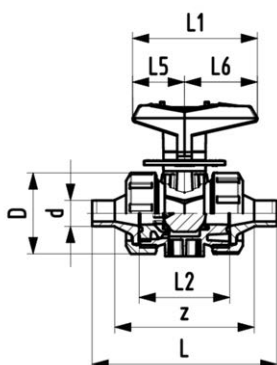
### Option:

- Andre materialer på forespørgsel

d (mm)	DN (mm)	PN (bar)	kv-værdi ( $\Delta p=1$ bar) (l/min)	EPDM Vare nr.	Vægt (kg)	FPM Vare nr.	Vægt (kg)
16	10	10	11	161 523 401	0,170	161 523 411	0,170
20	15	10	20	161 523 402	0,169	161 523 412	0,170

d (mm)	D (mm)	H (mm)	H1 (mm)	L (mm)	L1 (mm)	L2 (mm)	L4 (mm)	L5 (mm)	L6 (mm)	z (mm)
16	50	68	27	92	77	56	25	32	45	64
20	50	68	27	95	77	56	25	32	45	64

PF 2 31 A13



## Doseringskuglehane type 523 PVC Med integreret gevindbøsning Med klæbestuds

### Generelt:

- Mikrodosering
- Giver mulighed for nøjagtig dosering af små mængder
- Med union for enkel installation og demontering
- Kugletætning i PTFE
- Drejningsvinkel 180° med skala
- Integreret gevindbøsning til fastgørelse af ventil
- Byggemål, tilslutninger og omløber er ikke kompatibel med type 323

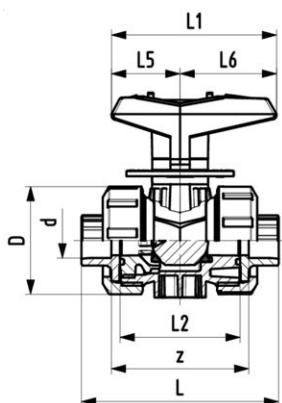
### Option:

- Andre materialer på forespørgsel

d (mm)	DN (mm)	PN (bar)	kv-værdi ( $\Delta p=1$ bar) (l/min)	EPDM Vare nr.	Vægt (kg)	FPM Vare nr.	Vægt (kg)
16	10	10	11	161 523 441	0,170	161 523 451	0,170
20	15	10	20	161 523 442	0,170	161 523 452	0,170

d (mm)	D (mm)	H (mm)	H1 (mm)	L (mm)	L1 (mm)	L2 (mm)	L3 (mm)	L4 (mm)	L5 (mm)	L6 (mm)
16	50	68	27	114	77	56		25	32	45
20	50	68	27	124	77	56	130	25	32	45

PF 2 31 546



**Lineær kuglehane type 546, PVC**  
**Med gevindindsats**  
**Med klæbemuffe**

**Generelt:**

- Giver mulighed for nøjagtig dosering af små mængder
- Med union for enkel installation og demontering
- Kugletætning i PTFE
- Drejningsvinkel 90° med skala
- Integreret gevindbøsning til fastgørelse af ventil

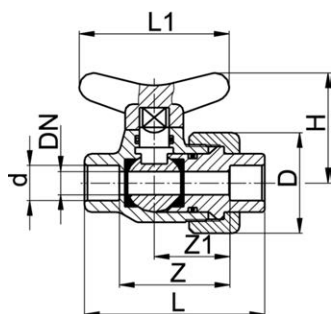
**Option:**

- Ventil individuel konfigurerbar (se reservedelsoversigt)
- Pneumatisk eller elektrisk aktuator fra +GF+
- Andre materialer på forespørgsel

d (mm)	DN (mm)	PN (bar)	kv-værdi (Δp=1 bar) (l/min)	EPDM Vare nr.	Vægt (kg)
20	15	10	185	<b>800 052 602</b>	0,156
25	20	10	350	<b>800 052 603</b>	0,240
32	25	10	700	<b>800 052 604</b>	0,343
40	32	10	1000	<b>800 052 605</b>	0,610
50	40	10	1600	<b>800 052 606</b>	0,838
63	50	10	3100	<b>800 052 607</b>	1,537

d (mm)	D (mm)	H (mm)	H1 (mm)	L (mm)	L1 (mm)	L2 (mm)	L4 (mm)	L5 (mm)	L6 (mm)	z (mm)
20	50	57	27	95	77	56	25	32	45	64
25	58	67	30	110	97	65	25	39	58	72
32	68	73	36	123	97	71	25	39	58	79
40	84	90	44	146	128	85	45	54	74	94
50	97	97	51	157	128	89	45	54	74	95
63	124	116	64	183	152	101	45	66	87	107

PF 2 31 156



**Laboratoriekuglehane, type 322, PVC**  
**Med klæbemuffe**

**Generelt:**

- Kan afmonteres fra en side
- Kugletætning i PTFE

d (mm)	DN (mm)	PN (bar)	EPDM Vare nr.	VVS Vare nr.	Vægt (kg)	FPM Vare nr.	VVS Vare nr.	Vægt (kg)
10	6	10	<b>161 322 150</b>	<b>06 1652 010</b>	0,043	<b>161 322 199</b>	<b>06 1653 010</b>	0,043
12	8	10	<b>161 322 200</b>	<b>06 1652 012</b>	0,043	<b>161 322 249</b>	<b>06 1653 012</b>	0,050

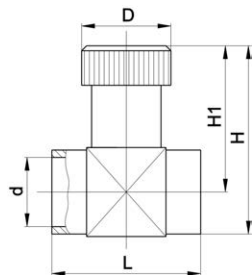
d (mm)	D (mm)	H (mm)	L (mm)	L1 (mm)	z (mm)	z1 (mm)
10	34	38	52	45	26	15
12	34	38	60	45	36	25

PF 3 58 458

**Nåleventil type V 251 PVC  
Klæbemuffe**



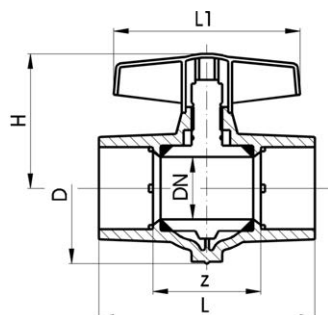
d	DN	PN	EPDM	Vægt	FPM	Vægt	D	H	H1	L
(mm)	(mm)	(bar)	Vare nr.	(kg)	Vare nr.	(kg)	(mm)	(mm)	(mm)	(mm)
16	10	10	<b>199 041 203</b>	0,048	<b>199 041 210</b>	0,048	29	57	45	47
20	15	10	<b>199 041 204</b>	0,077	<b>199 041 211</b>	0,081	35	66	51	55
25	20	10	<b>199 041 205</b>	0,123	<b>199 041 212</b>	0,122	40	80	63	66
32	25	10	<b>199 041 206</b>	0,217	<b>199 041 213</b>	0,219	47	96	75	80
40	32	10	<b>199 041 207</b>	0,352	<b>199 041 214</b>	0,329	56	111	86	100
50	40	10	<b>199 041 208</b>	0,662	<b>199 041 215</b>	0,662	70	133	101	120
63	50	10	<b>199 041 209</b>	1,213	<b>199 041 216</b>	1,213	88	158	118	146



# Kuglehane COLORO type 353, uden unioner

PF 2 31 149

## Kuglehane Coloro, Type 353, PVC med klæbemuffe



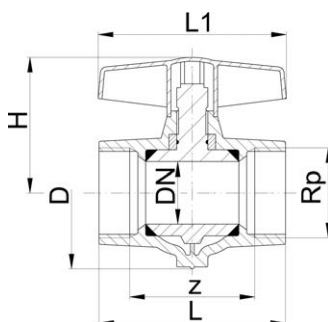
### Generelt:

- Monoblok konstruktion
- Blå håndtag
- Kugletætning HD-PE / glidemiddel sammensætning
- **Sælges kun i storforpakning GP**

d	DN	PN	EPDM	VVS	Vægt	D	H	L	L1	z
(mm)	(mm)	(bar)	Vare nr.		(kg)	(mm)	(mm)	(mm)	(mm)	(mm)
20	15	16	161 353 002	06 1640 020	0,070	49	51	70	78	37
25	20	16	161 353 003	06 1640 025	0,110	54	58	81	92	43
32	25	16	161 353 004	06 1640 032	0,145	64	63	96	92	52
40	32	16	161 353 005	06 1640 040	0,256	78	77	113	116	61
50	40	16	161 353 006	06 1640 050	0,359	90	83	134	116	71
63	50	16	161 353 007	06 1640 063	0,686	112	102	166	140	89

PF 2 31 149

## Kuglehane Coloro, Type 353, PVC med gevindemuffe, Rp



### Generelt:

- Monoblok konstruktion
- Blå håndtag
- Kugletætning HD-PE / glidemiddel sammensætning
- **Sælges kun i storforpakning GP**

Rp	DN	PN	EPDM	VVS	Vægt	D	H	L	L1	z
(inch)	(mm)	(bar)	Vare nr.		(kg)	(mm)	(mm)	(mm)	(mm)	(mm)
½	15	10	161 353 022	06 1640 104	0,073	49	51	70	78	40
¾	20	10	161 353 023	06 1640 106	0,101	54	58	78	92	45
1	25	10	161 353 024	06 1640 108	0,145	64	63	95	92	57
1 ¼	32	10	161 353 025	06 1640 110	0,251	78	77	109	116	66
1 ½	40	10	161 353 026	06 1640 111	0,363	90	83	118	116	74
2	50	10	161 353 027	06 1640 112	0,693	112	102	146	140	93

# Kuglehane COLORO type 355, med unioner

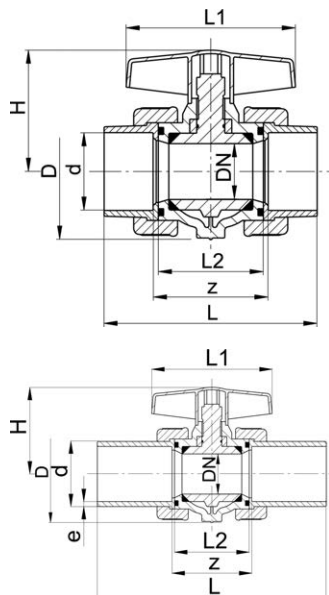
PF 2 31 149

## Kuglehane Coloro, Type 355, PVC med klæbemuffe



### Generelt:

- Monoblok konstruktion
- Blå håndtag
- Kugletætning HD-PE / glidemiddel sammensætning
- **Sælges kun i storforpakning GP**



d (mm)	DN (mm)	PN (bar)	EPDM Vare nr.	VVS	Vægt (kg)	D (mm)	H (mm)	L (mm)	L1 (mm)	L2 (mm)	z (mm)
20	15	16	161 355 002	06 1642 020	0,128	49	51	92	78	54	60
25	20	16	161 355 003	06 1642 025	0,182	54	58	104	92	60	66
32	25	16	161 355 004	06 1642 032	0,242	64	63	113	92	63	69
40	32	16	161 355 005	06 1642 040	0,429	78	77	132	116	74	80
50	40	16	161 355 006	06 1642 050	0,576	90	83	147	116	79	85
63	50	16	161 355 007	06 1642 063	1,001	112	102	175	140	91	97

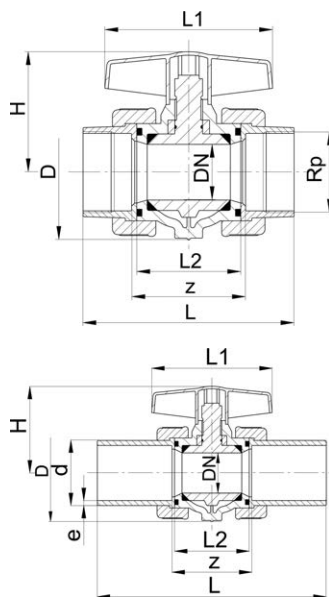
PF 2 31 149

## Kuglehane Coloro, Type 355, PVC med gevindmuffe, Rp



### Generelt:

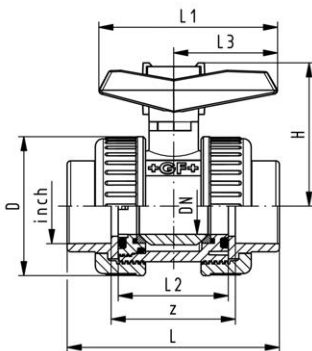
- Monoblok konstruktion
- Blå håndtag
- Kugletætning HD-PE / glidemiddel sammensætning
- **Sælges kun i storforpakning GP**



Rp (inch)	DN (mm)	PN (bar)	EPDM Vare nr.	VVS	Vægt (kg)	D (mm)	H (mm)	L (mm)	L1 (mm)	L2 (mm)	z (mm)
½	15	10	161 355 022	06 1642 104	0,129	49	51	92	78	54	66
¾	20	10	161 355 023	06 1642 106	0,183	54	58	104	92	60	74
1	25	10	161 355 024	06 1642 108	0,243	64	63	113	92	63	79
1 ¼	32	10	161 355 025	06 1642 110	0,431	78	77	132	116	74	94
1 ½	40	10	161 355 026	06 1642 111	0,610	90	83	147	116	79	109
2	50	10	161 355 027	06 1642 112	1,068	112	102	175	140	91	127

# Kuglehane type 375 til vand

PF 2 31 378



## Kuglehane type 375, PVC Med klæbemuffe incl. 2 gevindmuffer Rp

### Generelt:

- Med union for enkel installation og demontering
- Kugletætning i PTFE
- Kan ikke monteres med aktuator
- Gevindmuffe vedlagt i DN10-DN50
- Byggemål, tilslutninger og omløber er **ikke kompatibel** med type 546

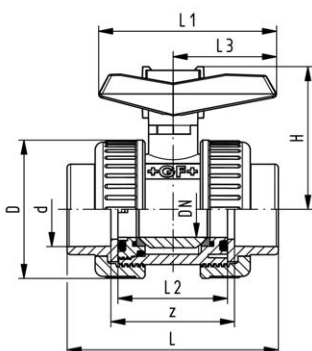
### Anvendelses-område

- Standard-installationer inden for vandbehandling og andre installationer med vand

d (mm)	DN (mm)	PN (bar)	kv-værdi ( $\Delta p=1$ bar) (l/min)	EPDM Vare nr.	Vægt (kg)	FPM Vare nr.	Vægt (kg)
16	10	16	71	161 375 801	0,130	161 375 811	0,130
20	15	16	185	161 375 802	0,130	161 375 812	0,130
25	20	16	350	161 375 803	0,207	161 375 813	0,207
32	25	16	700	161 375 804	0,298	161 375 814	0,298
40	32	16	1000	161 375 805	0,444	161 375 815	0,444
50	40	16	1600	161 375 806	0,686	161 375 816	0,686
63	50	16	3100	161 375 807	1,180	161 375 817	1,180

D (mm)	H (mm)	L (mm)	L1 (mm)	L2 (mm)	L3 (mm)	z (mm)
50	53	76	67	42	40	48
50	53	80	67	42	40	48
59	60	91	77	48	45	53
68	67	102	87	54	51	58
80	79	120	102	62	59	68
94	90	140	119	72	70	78
115	107	169	146	86	84	93

PF 2 31 378



## Kuglehane type 375, PVC Med klæbemuffe incl. 2 gevindmuffer Rp

### Generelt:

- Med union for enkel installation og demontering
- Kugletætning i PTFE
- Kan ikke monteres med aktuator
- Gevindmuffe vedlagt i DN10-DN50
- Byggemål, tilslutninger og omløber er **ikke kompatibel** med type 546

### Anvendelses-område

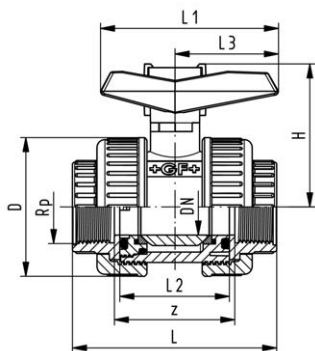
- Standard-installationer inden for vandbehandling og andre installationer med vand

d (mm)	DN (mm)	PN (bar)	kv-værdi ( $\Delta p=1$ bar) (l/min)	EPDM Vare nr.	Vægt (kg)	FPM Vare nr.	Vægt (kg)
75	65	10	5000	161 375 508	2,191	161 375 518	2,216
90	80	10	7000	161 375 509	3,335	161 375 519	3,364
110	100	10	11000	161 375 510	5,990	161 375 520	6,060

d (mm)	D (mm)	H (mm)	L (mm)	L1 (mm)	L2 (mm)	L3 (mm)	z (mm)
75	145	129	206	179	110	103	118
90	168	143	242	209	128	120	140
110	210	169	282	250	150	141	160



**Kuglehane type 375, PVC  
Med gevindmuffe Rp**



**Generelt:**

- Med union for enkel installation og demontering
- Kugletætning i PTFE
- Kan ikke monteres med aktuator
- Byggemål, tilslutninger og omløber er **ikke kompatibel** med type 546

**Anvendelses-område**

- Standard-installationer inden for vandbehandling og andre installationer med vand

d (mm)	Rp (inch)	DN (mm)	PN (bar)	kv-værdi ( $\Delta p=1$ bar) (l/min)	EPDM Vare nr.	Vægt (kg)	FPM Vare nr.	Vægt (kg)
16	3/8	10	10	71	161 375 521	0,130	161 375 531	0,130
20	1/2	15	10	185	161 375 522	0,130	161 375 532	0,130
25	3/4	20	10	350	161 375 523	0,206	161 375 533	0,210
32	1	25	10	700	161 375 524	0,300	161 375 534	0,304
40	1 1/2	32	10	1000	161 375 525	0,445	161 375 535	0,445
50	1 1/2	40	10	1600	161 375 526	0,680	161 375 536	0,695
63	2	50	10	3100	161 375 527	1,170	161 375 537	1,196
75	2 1/2	65	10	5000	161 375 528	2,161	161 375 538	2,186
90	3	80	10	7000	161 375 529	3,404	161 375 539	3,300
125	4	100	10	11000	161 375 530	5,749	161 375 540	5,890

D (mm)	H (mm)	L (mm)	L1 (mm)	L2 (mm)	L3 (mm)	z (mm)
50	53	76	67	42	40	48
50	53	80	67	42	40	48
59	60	91	77	48	45	53
68	67	102	87	54	51	58
80	79	116	102	62	59	68
94	90	126	119	72	70	78
115	107	149	146	86	84	93
145	129	184	179	110	103	118
168	143	212	209	128	120	140
210	169	244	250	150	141	160

# 3-vejs kuglehane type 543, manuel

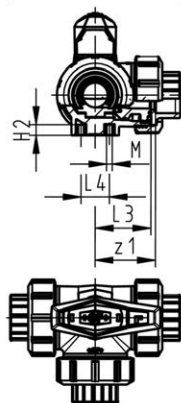
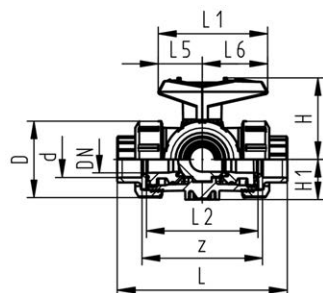
PF 2 31 001



## 3-vejs kuglehane type 543 PVC Horizontal/ L-boring Med klæbemuffe

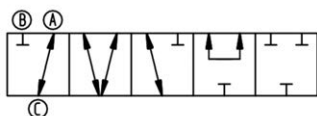
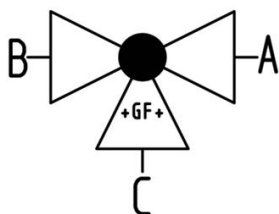
### Generelt:

- Med union for enkel installation og demontering (tilslutning og omløber er kompatibel med type 546)
- Kugletætning i PTFE
- Pneumatisk eller elektrisk aktuator kan eftermonteres
- Standard kan kuglehane betjenes 360° uden åbningsbegrænsninger
- Åbningsbegrænsninger 90° vedlagt, kan monteres i forskellige positioner
- Integreret gevindbøsning til fastgørelse af ventil
- Leveres A-C åben, se flowskema

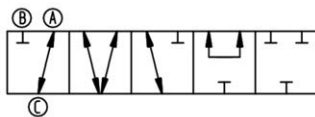
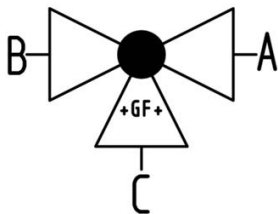
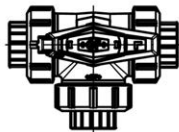
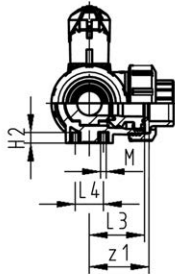
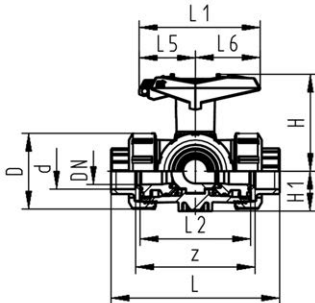


d (mm)	DN (mm)	PN (bar)	kv-værdi ( $\Delta p=1$ bar) (l/min)	EPDM Vare nr.	Vægt (kg)	FPM Vare nr.	Vægt (kg)
16	10	10	50	161 543 001	0,245	161 543 011	0,245
20	15	10	75	161 543 002	0,230	161 543 012	0,251
25	20	10	150	161 543 003	0,339	161 543 013	0,361
32	25	10	280	161 543 004	0,526	161 543 014	0,551
40	32	10	480	161 543 005	0,912	161 543 015	0,938
50	40	10	620	161 543 006	1,600	161 543 016	1,388
63	50	10	1230	161 543 007	2,681	161 543 017	2,705

d (mm)	D (mm)	H (mm)	H1 (mm)	H2 (mm)	L (mm)	L1 (mm)	L2 (mm)	L3 (mm)	L4 (mm)	L5 (mm)	L6 (mm)	M (mm)	z (mm)	z1 (mm)
16	50	57	28	8	109	77	73	36	25	32	45	6	81	40
20	50	57	28	8	112	77	73	36	25	32	45	6	81	40
25	58	67	32	8	131	97	86	43	25	39	58	6	94	47
32	68	73	36	8	151	97	99	50	25	39	58	6	107	54
40	84	90	45	9	181	128	120	60	45	54	74	8	130	65
50	97	97	51	9	205	128	137	69	45	54	74	8	143	72
63	124	116	65	9	261	152	179	89	45	66	87	8	185	92



**3-vejs kuglehane type 543 PVC**  
**horizontal/ L-boring**  
**Med låsbar håndtag**  
**Med klæbemuffe**



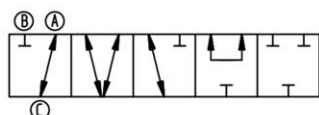
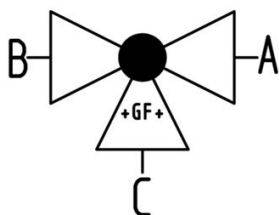
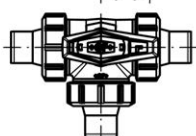
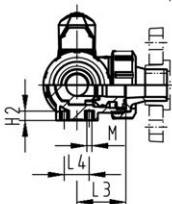
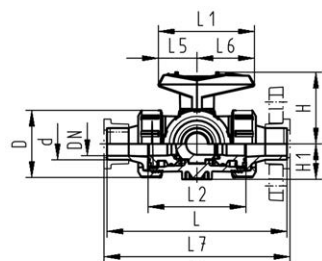
**Generelt:**

- Med union for enkel installation og demontering (tilslutning og omløber er kompatibel med type 546)
- Kugletætning i PTFE
- Pneumatisk eller elektrisk aktuator kan eftermonteres
- Standard kan kuglehane betjenes 360° uden åbningsbegrænsere
- Integreret gevindbøsning til fastgørelse af ventil
- Multifunktionshåndtag, rød, med finindstilling 45°, låsbar
- Leveres A-C åben, se flowskema

d (mm)	DN (mm)	PN (bar)	kv-værdi ( $\Delta p=1$ bar) (l/min)	EPDM Vare nr.	Vægt (kg)	FPM Vare nr.	Vægt (kg)
16	10	10	50	161 543 161	0,259	161 543 171	0,259
20	15	10	75	161 543 162	0,265	161 543 172	0,265
25	20	10	150	161 543 163	0,378	161 543 173	0,378
32	25	10	280	161 543 164	0,568	161 543 174	0,568
40	32	10	480	161 543 165	0,961	161 543 175	0,961
50	40	10	620	161 543 166	1,413	161 543 176	1,413
63	50	10	1230	161 543 167	2,736	161 543 177	2,736

d (mm)	D (mm)	H (mm)	H1 (mm)	H2 (mm)	L (mm)	L1 (mm)	L2 (mm)	L3 (mm)	L4 (mm)	L5 (mm)	L6 (mm)	M (mm)	z (mm)	z1 (mm)
16	50	79	28	8	109	87	73	36	25	42	45	6	81	40
20	50	79	28	8	112	87	73	36	25	42	45	6	81	40
25	58	88	32	8	131	108	86	43	25	50	58	6	94	47
32	68	94	36	8	151	108	99	50	25	50	58	6	107	54
40	84	113	45	9	181	141	120	60	45	66	75	8	130	65
50	97	119	51	9	205	141	137	69	45	66	75	8	143	72
63	124	141	65	9	261	165	179	89	45	78	87	8	185	92

**3-vejs kuglehane type 543 PVC**  
**Horizontal/ L-boring**  
**Med klæbestuds**



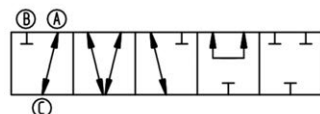
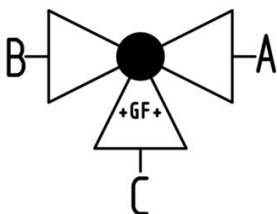
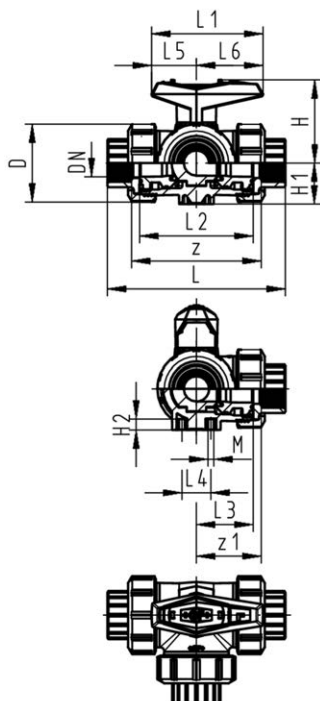
**Generelt:**

- Med union for enkel installation og demontering (tilslutning og omløber er kompatibel med type 546)
- Kugletætning i PTFE
- Pneumatisk eller elektrisk aktuator kan eftermonteres
- Standard kan kuglehane betjenes 360° uden åbningsbegrænsere
- Åbningsbegrænsere 90° vedlagt, kan monteres i forskellige positioner
- Integreret gevindbøsning til fastgørelse af ventil
- Leveres A-C åben, se flowskema

d (mm)	DN (mm)	PN (bar)	kv-værdi ( $\Delta p=1$ bar) (l/min)	EPDM Vare nr.	Vægt (kg)	FPM Vare nr.	Vægt (kg)
16	10	10	50	<b>161 543 021</b>	0,251	<b>161 543 031</b>	0,251
20	15	10	75	<b>161 543 022</b>	0,260	<b>161 543 032</b>	0,260
25	20	10	150	<b>161 543 023</b>	0,376	<b>161 543 033</b>	0,376
32	25	10	280	<b>161 543 024</b>	0,546	<b>161 543 034</b>	0,575
40	32	10	480	<b>161 543 025</b>	0,959	<b>161 543 035</b>	0,959
50	40	10	620	<b>161 543 026</b>	1,429	<b>161 543 036</b>	1,453
63	50	10	1230	<b>161 543 027</b>	2,831	<b>161 543 037</b>	2,827

d (mm)	D (mm)	H (mm)	H1 (mm)	H2 (mm)	L (mm)	L1 (mm)	L2 (mm)	L3 (mm)	L4 (mm)	L5 (mm)	L6 (mm)	L7 (mm)
16	50	57	28	8	131	77	73	36	25	32	45	137
20	50	57	28	8	141	77	73	36	25	32	45	147
25	58	67	32	8	165	97	86	43	25	39	58	171
32	68	73	36	8	182	97	99	50	25	39	58	188
40	84	90	45	9	209	128	120	60	45	54	74	215
50	97	97	51	9	242	128	137	69	45	54	74	248
63	124	116	65	9	302	152	179	89	45	66	87	308

**3-vejs kuglehane type 543 PVC**  
**Horizontal/ L-boring**  
**Med gevindmuffe Rp**



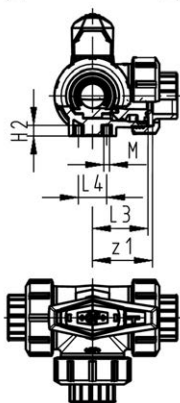
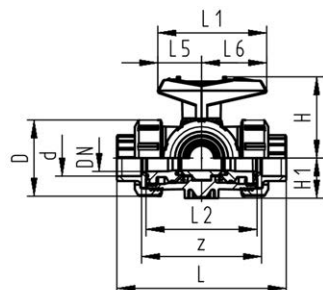
**Generelt:**

- Med union for enkel installation og demontering (tilslutning og omløber er kompatibel med type 546)
- Kugletætning i PTFE
- Pneumatisk eller elektrisk aktuator kan eftermonteres
- Standard kan kuglehane betjenes 360° uden åbningsbegrænsere
- Åbningsbegrænsere 90° vedlagt, kan monteres i forskellige positioner
- Integreret gevindbøsning til fastgørelse af ventil
- Leveres A-C åben, se flowskema

Rp	DN	PN	kv-værdi (Δp=1 bar)	EPDM Vare nr.	Vægt (kg)	FPM Vare nr.	Vægt (kg)
3/8	10	10	50	161 543 041	0,245	161 543 051	0,245
1/2	15	10	75	161 543 042	0,251	161 543 052	0,251
3/4	20	10	150	161 543 043	0,361	161 543 053	0,361
1	25	10	280	161 543 044	0,551	161 543 054	0,551
1 1/4	32	10	480	161 543 045	0,938	161 543 055	0,938
1 1/2	40	10	620	161 543 046	1,390	161 543 056	1,390
2	50	10	1230	161 543 047	2,705	161 543 057	2,705

Rp	D	H	H1	H2	L	L1	L2	L3	L4	L5	L6	z	z1
3/8	50	57	28	8	113	77	73	36	25	32	45	87	43
1/2	50	57	28	8	117	77	73	36	25	32	45	85	42
3/4	58	67	32	8	135	97	86	43	25	39	58	100	50
1	68	73	36	8	155	97	99	50	25	39	58	113	57
1 1/4	84	90	45	9	179	128	120	60	45	54	74	134	67
1 1/2	97	97	51	9	201	128	137	69	45	54	74	155	78
2	124	116	65	9	255	152	179	89	45	66	87	199	99

**3-vejs kuglehane type 543 PVC**  
**Horizontal/T-boring**  
**Med klæbemuffe**

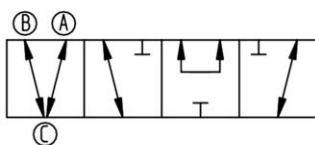
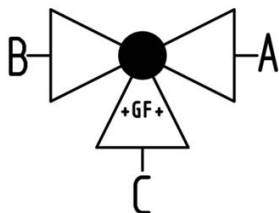


**Generelt:**

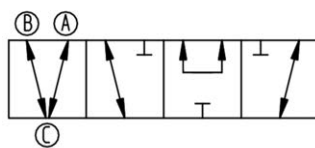
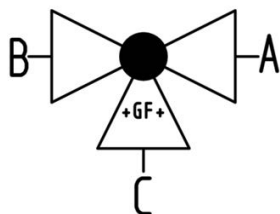
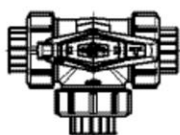
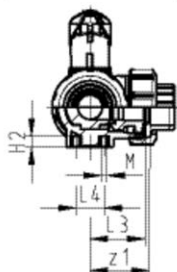
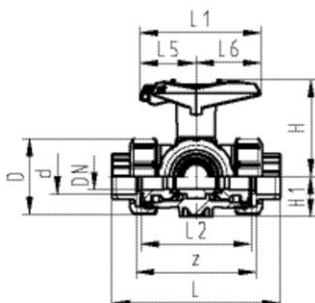
- Med union for enkel installation og demontering (tilslutning og omløber er kompatibel med type 546)
- Kugletætning i PTFE
- Pneumatisk eller elektrisk aktuator kan eftermonteres
- Standard kan kuglehane betjenes 360° uden åbningsbegrænsninger
- Åbningsbegrænsning 90° vedlagt, kan monteres i forskellige positioner
- Integreret gevindbøsning til fastgørelse af ventil
- Leveres A-B-C åben, se flowskema

d	DN	PN	kv-værdi	EPDM	FPM	Vægt
(mm)	(mm)	(bar)	( $\Delta p=1$ bar)	Vare nr.	Vare nr.	(kg)
			(l/min)			
16	10	10	140	161 543 201	161 543 211	0,244
20	15	10	200	161 543 202	161 543 212	0,250
25	20	10	470	161 543 203	161 543 213	0,359
32	25	10	793	161 543 204	161 543 214	0,544
40	32	10	1290	161 543 205	161 543 215	0,927
50	40	10	1910	161 543 206	161 543 216	1,369
63	50	10	3100	161 543 207	161 543 217	2,660

d	D	H	H1	H2	L	L1	L2	L3	L4	L5	L6	M	z	z1
(mm)	(mm)	(mm)	(mm)	(mm)	(mm)	(mm)	(mm)	(mm)	(mm)	(mm)	(mm)		(mm)	(mm)
16	50	57	28	8	109	77	73	36	25	32	45	6	81	40
20	50	57	28	8	112	77	73	36	25	32	45	6	81	40
25	58	67	32	8	131	97	86	43	25	39	58	6	94	47
32	68	73	36	8	151	97	99	50	25	39	58	6	107	54
40	84	90	45	9	181	128	120	60	45	54	74	8	130	65
50	97	97	51	9	205	128	137	69	45	54	74	8	143	72
63	124	116	65	9	261	152	179	89	45	66	87	8	185	92



**3-vejs kuglehane type 543 PVC**  
**horizontal/ T-boring**  
**Med låsbar håndtag**  
**Med klæbemuffe**



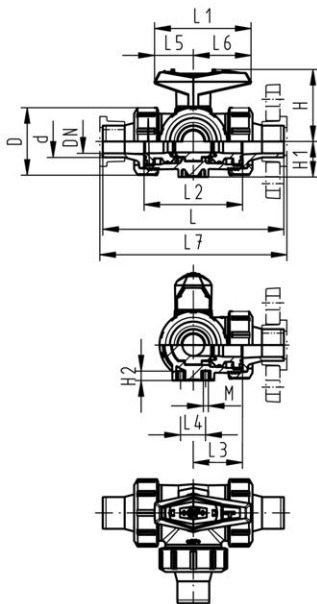
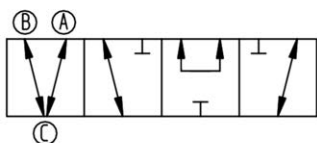
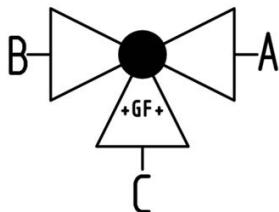
**Generelt:**

- Med union for enkel installation og demontering (tilslutning og omløber er kompatibel med type 546)
- Kugletætning i PTFE
- Pneumatisk eller elektrisk aktuator kan eftermonteres
- Standard kan kuglehane betjenes 360° uden åbningsbegrænsere
- Åbningsbegrænsere 90° vedlagt, kan monteres i forskellige positioner
- Integreret gevindbøsning til fastgørelse af ventil
- Multifunktionshåndtag, rød, med finindstilling 45°, låsbar
- Leveres A-B-C åben, se flowskema

d	DN	PN	kv-værdi	EPDM	Vægt	FPM	Vægt
(mm)	(mm)	(bar)	( $\Delta p=1$ bar)	Vare nr.	(kg)	Vare nr.	(kg)
			(l/min)				
16	10	10	140	161 543 361	0,235	161 543 371	0,258
20	15	10	200	161 543 362	0,229	161 543 372	0,264
25	20	10	470	161 543 363	0,360	161 543 373	0,376
32	25	10	793	161 543 364	0,561	161 543 374	0,561
40	32	10	1290	161 543 365	0,950	161 543 375	0,950
50	40	10	1910	161 543 366	1,392	161 543 376	1,392
63	50	10	3100	161 543 367	2,691	161 543 377	2,691

d	D	H	H1	H2	L	L1	L2	L3	L4	L5	L6	M	z	z1
(mm)	(mm)	(mm)	(mm)	(mm)	(mm)	(mm)	(mm)	(mm)	(mm)	(mm)	(mm)		(mm)	(mm)
16	50	79	28	8	109	87	73	36	25	42	45	6	81	40
20	50	79	28	8	112	87	73	36	25	42	45	6	81	40
25	58	88	32	8	131	108	86	43	25	50	58	6	94	47
32	68	94	36	8	151	108	99	50	25	50	58	6	107	54
40	84	113	45	9	181	141	120	60	45	66	75	8	130	65
50	97	119	51	9	205	141	137	69	45	66	75	8	143	72
63	124	141	65	9	261	165	179	89	45	78	87	8	185	92

**3-vejs kuglehane type 543 PVC**  
**horizontal/ T-boring**  
**med klæbestuds**



**Generelt:**

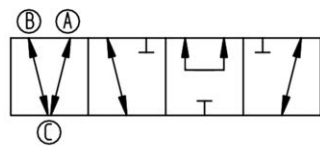
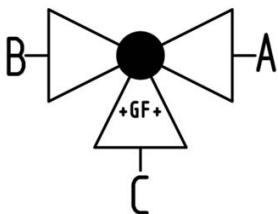
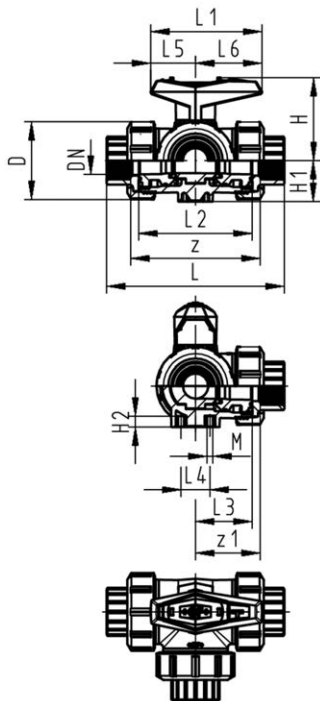
- Med union for enkel installation og demontering (tilslutning og omløber er kompatibel med type 546)
- Kugletætning i PTFE
- Pneumatisk eller elektrisk aktuator kan eftermonteres
- Standard kan kuglehane betjenes 360° uden åbningsbegrænsninger
- Åbningsbegrænsning 90° vedlagt, kan monteres i forskellige positioner
- Integreret gevindbøsning til fastgørelse af ventil
- Leveres A-B-C åben, se flowskema

d (mm)	DN (mm)	PN (bar)	kv-værdi ( $\Delta p=1$ bar) (l/min)	EPDM Vare nr.	Vægt (kg)	FPM Vare nr.	Vægt (kg)
16	10	10	140	161 543 221	0,250	161 543 231	0,250
20	15	10	200	161 543 222	0,259	161 543 232	0,259
25	20	10	470	161 543 223	0,374	161 543 233	0,374
32	25	10	793	161 543 224	0,568	161 543 234	0,568
40	32	10	1290	161 543 225	0,948	161 543 235	0,948
50	40	10	1910	161 543 226	1,432	161 543 236	1,432
63	50	10	3100	161 543 227	2,747	161 543 237	2,786

d (mm)	D (mm)	H (mm)	H1 (mm)	H2 (mm)	L (mm)	L1 (mm)	L2 (mm)	L3 (mm)	L4 (mm)	L5 (mm)	L6 (mm)	L7 (mm)	M (mm)
16	50	57	28	8	131	77	73	36	25	32	45	137	6
20	50	57	28	8	141	77	73	36	25	32	45	147	6
25	58	67	32	8	165	97	86	43	25	39	58	171	6
32	68	73	36	8	182	97	99	50	25	39	58	188	6
40	84	90	45	9	209	128	120	60	45	54	74	215	8
50	97	97	51	9	242	128	137	69	45	54	74	248	8
63	124	116	65	9	302	152	179	89	45	66	87	308	8



**3-vejs kuglehane type 543 PVC**  
**horizontal/ T-boring**  
**Med gevindmuffe Rp**



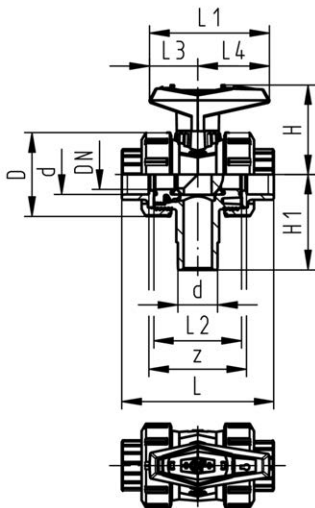
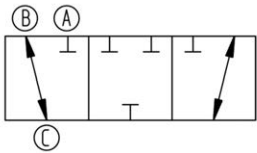
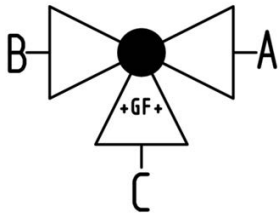
**Generelt:**

- Med union for enkel installation og demontering (tilslutning og omløber er kompatibel med type 546)
- Kugletætning i PTFE
- Pneumatisk eller elektrisk aktuator kan eftermonteres
- Standard kan kuglehane betjenes 360° uden åbningsbegrænsere
- Åbningsbegrænsere 90° vedlagt, kan monteres i forskellige positioner
- Integreret gevindbøsning til fastgørelse af ventil
- Leveres A-B-C åben, se flowskema

Rp	DN	PN	kv-værdi	EPDM	Vægt	FPM	Vægt
(inch)	(mm)	(bar)	( $\Delta p=1$ bar)	Vare nr.	(kg)	Vare nr.	(kg)
			(l/min)				
3/8	10	10	140	<b>161 543 241</b>	0,244	<b>161 543 251</b>	0,244
1/2	15	10	200	<b>161 543 242</b>	0,250	<b>161 543 252</b>	0,250
3/4	20	10	470	<b>161 543 243</b>	0,359	<b>161 543 253</b>	0,359
1	25	10	793	<b>161 543 244</b>	0,544	<b>161 543 254</b>	0,544
1 1/4	32	10	1290	<b>161 543 245</b>	0,927	<b>161 543 255</b>	0,927
1 1/2	40	10	1910	<b>161 543 246</b>	1,386	<b>161 543 256</b>	1,400
2	50	10	3100	<b>161 543 247</b>	2,660	<b>161 543 257</b>	2,660

Rp	D	H	H1	H2	L	L1	L2	L3	L4	L5	L6	M	z	z1
(inch)	(mm)	(mm)	(mm)	(mm)	(mm)	(mm)	(mm)	(mm)	(mm)	(mm)	(mm)		(mm)	(mm)
3/8	50	57	28	8	113	77	73	36	25	32	45	6	87	43
1/2	50	57	28	8	117	77	73	36	25	32	45	6	85	42
3/4	58	67	32	8	135	97	86	43	25	39	58	6	100	50
1	68	73	36	8	155	97	99	50	25	39	58	6	113	57
1 1/4	84	90	45	9	179	128	120	60	45	54	74	8	134	67
1 1/2	97	97	51	9	201	128	137	69	45	54	74	8	155	78
2	124	116	65	9	255	152	179	89	45	66	87	8	199	99

**3-vejs-kuglehane, type 543, PVC**  
**Vertikal/L-boring**  
**Med klæbemuffe**



**Generelt:**

- Vertikal klæbestuds
- Demonterbar ved påklæbning af union på afgrening
- Kugletætning i PTFE
- Elektrisk aktuator kan tilkøbes
- Standard kan kuglehane betjenes 360° uden åbningsbegrænsere
- Leveringsstatus B-C åben, se flowskema

**Funktion:**

- For samkøring af to input
- Ventil individuel konfigurerbar efter anmodning

d (mm)	DN (mm)	PN (bar)	kv-værdi ( $\Delta p=1$ bar) (l/min)	EPDM Vare nr.	FPM Vare nr.	Vægt (kg)
16	10	10	49	161 543 401	161 543 411	0,162
20	15	10	77	161 543 402	161 543 412	0,166
25	20	10	146	161 543 403	161 543 413	0,255
32	25	10	260	161 543 404	161 543 414	0,372
40	32	10	437	161 543 405	161 543 415	0,622
50	40	10	667	161 543 406	161 543 416	0,886
63	50	10	1293	161 543 407	161 543 417	1,617

d (mm)	D (mm)	H (mm)	H1 (mm)	L (mm)	L1 (mm)	L2 (mm)	L3 (mm)	L4 (mm)	z (mm)
16	50	57	62	92	77	56	32	45	64
20	50	57	62	95	77	56	32	45	64
25	58	67	72	111	97	66	39	58	74
32	68	73	77	123	97	71	39	58	79
40	84	90	87	146	128	85	54	74	95
50	97	97	97	157	128	89	54	74	95
63	124	116	112	183	152	101	66	87	107

**3-vejs-kuglehane type 543, PVC**  
**Vertikal/L-boring**  
**Med låsbar håndtag**  
**Med klæbemuffe**

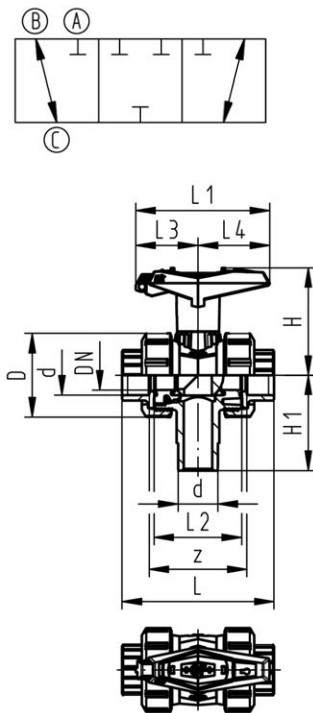


**Generelt:**

- Vertikal klæbestuds
- Demonterbar ved påklæbning af union på afgrening
- Kugletætning i PTFE
- Elektrisk aktuator kan tilkøbes
- Standard kan kuglehane betjenes 360° uden åbningsbegrænsere
- Multifunktionshåndtag, rød, med finindstilling 45°, låsbar
- Leveringsstatus B-C åben, se flowskema

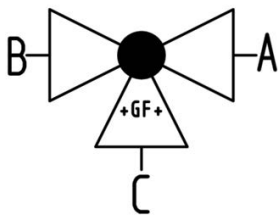
**Funktion:**

- For samkøring af to input

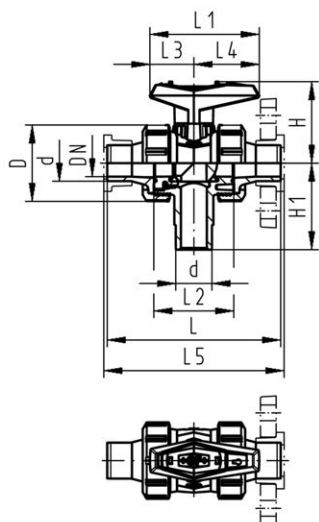
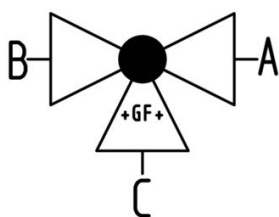
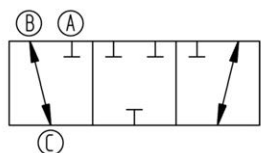


d (mm)	DN (mm)	PN (bar)	kv-værdi ( $\Delta p=1$ bar) (l/min)	EPDM Vare nr.	FPM Vare nr.	Vægt (kg)
16	10	10	49	161 543 501	161 543 511	0,185
20	15	10	77	161 543 502	161 543 512	0,189
25	20	10	146	161 543 503	161 543 513	0,281
32	25	10	260	161 543 504	161 543 514	0,398
40	32	10	437	161 543 505	161 543 515	0,663
50	40	10	667	161 543 506	161 543 516	0,927
63	50	10	1293	161 543 507	161 543 517	1,666

d (mm)	D (mm)	H (mm)	H1 (mm)	L (mm)	L1 (mm)	L2 (mm)	L3 (mm)	L4 (mm)	z (mm)
16	50	79	62	92	87	56	42	45	64
20	50	79	62	95	87	56	42	45	64
25	58	88	72	111	108	66	50	58	74
32	68	94	77	123	108	71	50	58	79
40	84	113	87	146	140	85	66	74	95
50	97	119	97	157	140	89	66	74	95
63	124	141	112	183	165	101	78	87	107



**3-vejs-kuglehane, type 543, PVC**  
**Vertikal/L-boring**  
**Med klæbestuds**



**Generelt:**

- Vertikal klæbestuds
- Demonterbar ved påklæbning af union på afgrening
- Kugletætning i PTFE
- Elektrisk aktuator kan tilkøbes
- Standard kan kuglehane betjenes 360° uden åbningsbegrænser
- Leveringsstatus B-C åben, se flowskema

**Funktion:**

- For samkøring af to input

d (mm)	DN (mm)	PN (bar)	kv-værdi ( $\Delta p=1$ bar) (l/min)	EPDM Vare nr.	Vægt (kg)	FPM Vare nr.	Vægt (kg)
16	10	10	49	161 543 441	0,166	161 543 451	0,166
20	15	10	77	161 543 442	0,172	161 543 452	0,172
25	20	10	146	161 543 443	0,265	161 543 453	0,265
32	25	10	260	161 543 444	0,388	161 543 454	0,388
40	32	10	437	161 543 445	0,637	161 543 455	0,636
50	40	10	667	161 543 446	0,917	161 543 456	0,928
63	50	10	1293	161 543 447	1,701	161 543 457	1,701

d (mm)	D (mm)	H (mm)	H1 (mm)	L (mm)	L1 (mm)	L2 (mm)	L3 (mm)	L4 (mm)	L5 (mm)
16	50	57	62	114	77	56	32	45	120
20	50	57	62	124	77	56	32	45	130
25	58	67	72	144	97	66	39	58	150
32	68	73	77	154	97	71	39	58	160
40	84	90	87	174	128	85	54	74	180
50	97	97	97	194	128	89	54	74	200
63	124	116	112	224	152	101	66	87	230

**3-vejs-kuglehane, type 543, PVC**  
**Vertikal/L-boring**  
**Med gevindmuffe Rp**

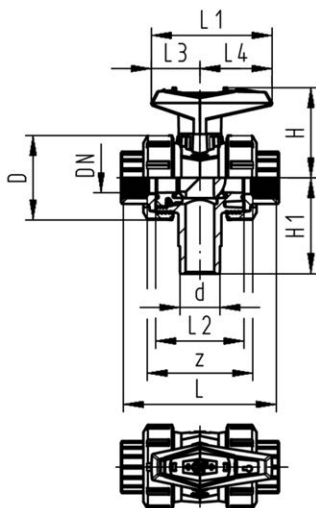
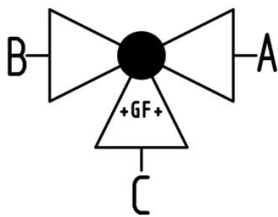
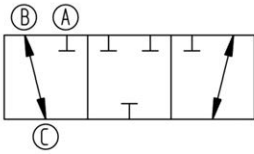


**Generelt:**

- Vertikal klæbestuds
- Demonterbar ved påklæbning af union på afgrening
- Kugletætning i PTFE
- Elektrisk aktuator kan tilkøbes
- Standard kan kuglehane betjenes 360° uden åbningsbegrænser
- Leveringsstatus B-C åben, se flowskema

**Funktion:**

- For samkøring af to input



Rp (inch)	DN (mm)	PN (bar)	kv-værdi ( $\Delta p=1$ bar) (l/min)	EPDM Vare nr.	FPM Vare nr.	Vægt (kg)
3/8	10	10	49	161 543 421	161 543 431	0,162
1/2	15	10	77	161 543 422	161 543 432	0,166
3/4	20	10	146	161 543 423	161 543 433	0,255
1	25	10	260	161 543 424	161 543 434	0,372
1 1/4	32	10	437	161 543 425	161 543 435	0,622
1 1/2	40	10	667	161 543 426	161 543 436	0,886
2	50	10	1293	161 543 427	161 543 437	1,617

Rp (inch)	D (mm)	H (mm)	H1 (mm)	L (mm)	L1 (mm)	L2 (mm)	L3 (mm)	L4 (mm)	z (mm)
3/8	50	57	62	96	77	56	32	45	69
1/2	50	57	62	99	77	56	32	45	67
3/4	58	67	72	115	97	66	39	58	78
1	68	73	77	127	97	71	39	58	85
1 1/4	84	90	87	144	128	85	54	74	100
1 1/2	97	97	97	153	128	89	54	74	106
2	124	116	112	177	152	101	66	87	121

PF 2 31 001



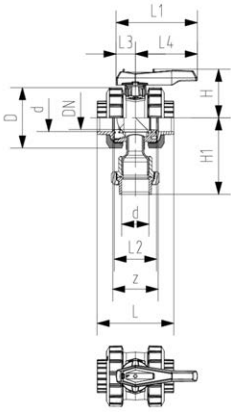
**3-vejs kuglehane type 544 PVC**  
**Vertikal L-boret**  
**Med klæbemuffe**

**Generelt:**

- Specialventil i henhold til ISO 16135
- Kugletætning i PTFE
- Elektrisk aktuator kan tilkøbes
- Kuglehanen kan betjenes 90°

**Funktion:**

- For samkøring af to input
- Ventil individuel konfigurerbar efter anmodning



d	DN	PN	EPDM	Vægt	FPM
(mm)	(mm)	(bar)	Vare nr.	(kg)	Vare nr.
75	65	6	<b>161 544 008</b>	5,736	<b>161 544 018</b>
90	80	6	<b>161 544 009</b>	8,120	<b>161 544 019</b>
110	100	6	<b>161 544 010</b>	13,520	<b>161 544 020</b>

D	H	H1	L	L1	L2	L3	L4	z
(mm)	(mm)	(mm)	(mm)	(mm)	(mm)	(mm)	(mm)	(mm)
166	224	222	233	270	136	64	206	144
200	235	264	254	270	141	64	206	151
238	245	289	301	320	164	64	256	174

# 3-vejs kuglehane type 167 med elektrisk aktuator

PF 3 39 980

**3-vejs kuglehane type 167 PVC**  
**Horizontal/L-boring 100-230 V**  
**Med håndnødbetjening**  
**Med klæbemuffe**

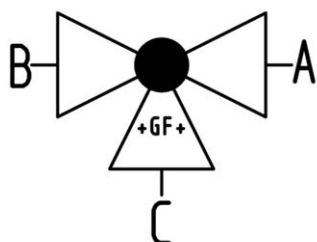


**Generelt:**

- Spænding: 100-230V, 50-60 Hz
- Fabriksindstillet åbningsvinkel 90°<
- Standard konfiguration: B-C åben, ved aktivering åbner position A-C, se flowskema
- Andre indstillinger muligt ved justering af tilbagemelder
- Varmeelement, tilbagemelder (Åben/Lukket/Mellem)
- Integreret gevindbøsning til fastgørelse af ventil

**Option:**

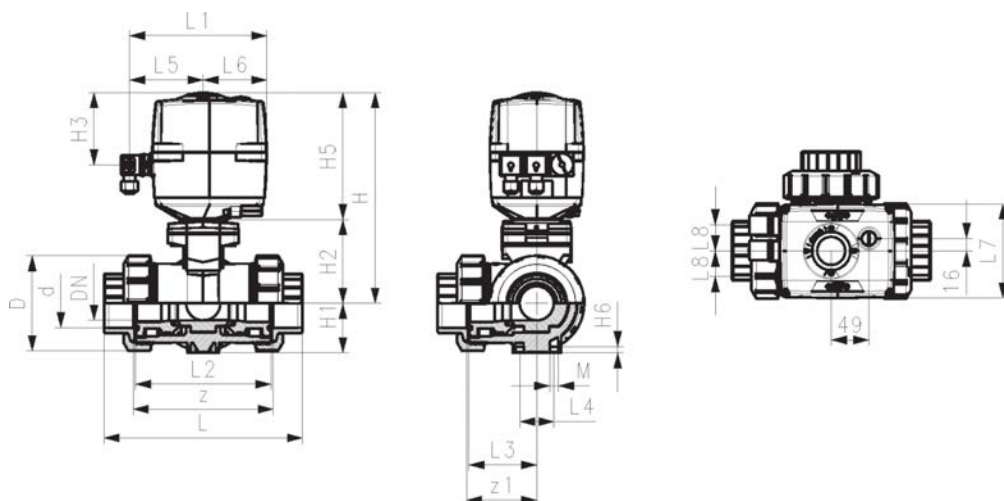
- Tilbehør: Nødbetjening, Overvågningskort, Positions-enhed, Profibus DP kort



d (mm)	DN (mm)	PN (bar)	kv-værdi ( $\Delta p=1$ bar) (l/min)	EA	EPDM Vare nr.	Vægt (kg)	FPM Vare nr.	Vægt (kg)
16	10	10	50	EA25	<b>199 167 022</b>	2,122	<b>199 167 032</b>	2,122
20	15	10	75	EA25	<b>199 167 023</b>	2,540	<b>199 167 033</b>	2,128
25	20	10	150	EA25	<b>199 167 024</b>	2,256	<b>199 167 034</b>	2,256
32	25	10	280	EA25	<b>199 167 025</b>	2,842	<b>199 167 035</b>	2,446
40	32	10	480	EA25	<b>199 167 026</b>	3,234	<b>199 167 036</b>	2,870
50	40	10	620	EA25	<b>199 167 027</b>	3,683	<b>199 167 037</b>	3,322
63	50	10	1230	EA25	<b>199 167 028</b>	5,043	<b>199 167 038</b>	4,683

d (mm)	D (mm)	H (mm)	H1 (mm)	H2 (mm)	H3 (mm)	H5 (mm)	H6 (mm)	L (mm)	L1 (mm)	L2 (mm)	L3 (mm)	L4 (mm)	L5 (mm)	L6 (mm)	L7 (mm)
16	50	231	28	64	94	167	8	109	180	73	36	25	97	83	122
20	50	231	28	64	94	167	8	112	180	73	36	25	97	83	122
25	58	240	32	73	94	167	8	131	180	86	43	25	97	83	122
32	68	240	36	73	94	167	8	151	180	99	50	25	97	83	122
40	84	251	45	84	94	167	9	181	180	120	60	45	97	83	122
50	97	251	51	84	94	167	9	205	180	137	69	45	97	83	122
63	124	273	65	106	94	167	9	261	180	179	89	45	97	83	122

d (mm)	L8 (mm)	M	z (mm)	z1 (mm)
16	33	6	81	40
20	33	6	81	40
25	33	6	94	47
32	33	6	107	54
40	33	8	130	65
50	33	8	143	72
63	33	8	185	92



**3-vejs kuglehane type 167 PVC**  
**Horizontal/T-boring 100-230 V**  
**Med håndnødbetjening**  
**Med klæbemuffe**

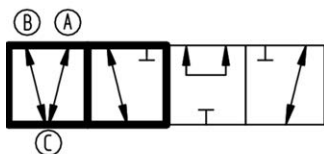
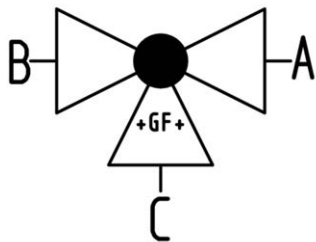


**Generelt:**

- Spænding: 100-230V, 50-60 Hz
- Fabriksindstillet åbningsvinkel 90°<
- Basisposition B-C åben, ved aktivering åbner position A-B-C, se flowskema
- Andre indstillinger muligt ved justering af tilbagemelder
- Varmeelement, tilbagemelder (Åben/Lukket/Mellem)
- Integreret gevindbøsning til fastgørelse af ventil

**Option:**

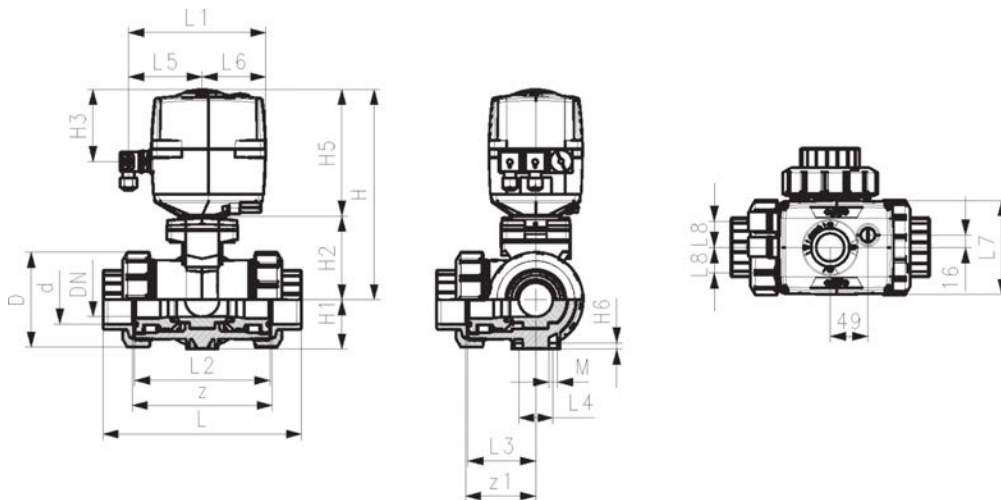
- Tilbehør: Nødbetjening, Overvågningskort, Positions-enhed, Profibus DP kort



d (mm)	DN (mm)	PN (bar)	kv-værdi (Δp=1 bar) (l/min)	EA	EPDM Vare nr.	Vægt (kg)	FPM Vare nr.	Vægt (kg)
16	10	10	140	EA25	<b>199 167 062</b>	2,121	<b>199 167 072</b>	2,121
20	15	10	200	EA25	<b>199 167 063</b>	2,127	<b>199 167 073</b>	2,127
25	20	10	470	EA25	<b>199 167 064</b>	2,254	<b>199 167 074</b>	2,254
32	25	10	793	EA25	<b>199 167 065</b>	2,834	<b>199 167 075</b>	2,846
40	32	10	1290	EA25	<b>199 167 066</b>	3,217	<b>199 167 076</b>	2,859
50	40	10	1910	EA25	<b>199 167 067</b>	3,674	<b>199 167 077</b>	3,301
63	50	10	3100	EA25	<b>199 167 068</b>	4,638	<b>199 167 078</b>	4,638

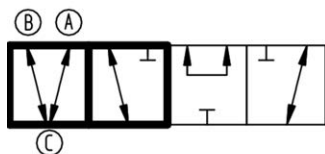
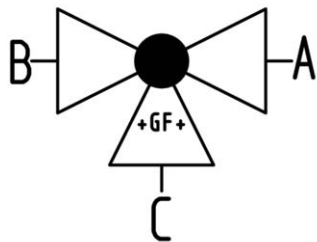
d (mm)	D (mm)	H (mm)	H1 (mm)	H2 (mm)	H3 (mm)	H5 (mm)	H6 (mm)	L (mm)	L1 (mm)	L2 (mm)	L3 (mm)	L4 (mm)	L5 (mm)	L6 (mm)	L7 (mm)
16	50	231	28	64	94	167	8	109	180	73	36	25	97	83	122
20	50	231	28	64	94	167	8	112	180	73	36	25	97	83	122
25	58	240	32	73	94	167	8	131	180	86	43	25	97	83	122
32	68	240	36	73	94	167	8	151	180	99	50	25	97	83	122
40	84	251	45	84	94	167	9	181	180	120	60	45	97	83	122
50	97	251	51	84	94	167	9	205	180	137	69	45	97	83	122
63	124	273	65	106	94	167	9	261	180	179	89	45	97	83	122

d (mm)	L8 (mm)	M	z (mm)	z1 (mm)
16	33	6	81	40
20	33	6	81	40
25	33	6	94	47
32	33	6	107	54
40	33	8	130	65
50	33	8	143	72
63	33	8	185	92





**3-vejs kuglehane type 167 PVC**  
**Horizontal/L-boring 24 V**  
**Med håndnødbetjening**  
**Med klæbemuffe**



**Generelt:**

- Spænding: 24 V, 50-60 Hz
- Fabriksindstillet åbningsvinkel 90°<
- Basisposition B-C åben, ved aktivering åbner position A-B-C, se flowskema
- Andre indstillinger muligt ved justering af tilbagemelder
- Varmeelement, tilbagemelder (Åben/Lukket/Mellem)
- Integreret gevindbøsning til fastgørelse af ventil

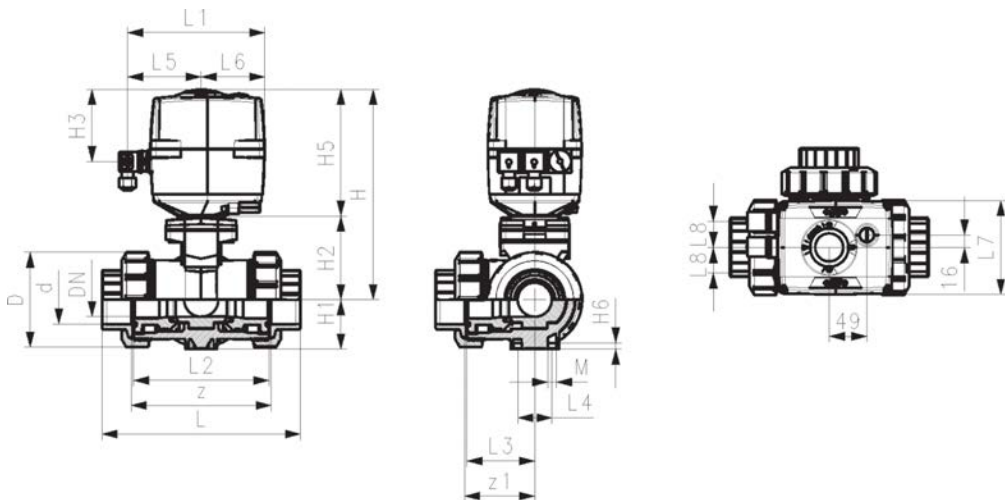
**Option:**

- Tilbehør: Nødbetjening, Overvågningskort, Positions-enhed, Profibus DP kort

d (mm)	DN (mm)	PN (bar)	kv-værdi (Δp=1 bar) (l/min)	EA	EPDM Vare nr.	Vægt (kg)	FPM Vare nr.	Vægt (kg)
16	10	10	140	EA25	<b>199 167 202</b>	2,122	<b>199 167 212</b>	2,122
20	15	10	200	EA25	<b>199 167 203</b>	2,128	<b>199 167 213</b>	2,128
25	20	10	470	EA25	<b>199 167 204</b>	2,256	<b>199 167 214</b>	2,256
32	25	10	793	EA25	<b>199 167 205</b>	2,446	<b>199 167 215</b>	2,446
40	32	10	1290	EA25	<b>199 167 206</b>	2,870	<b>199 167 216</b>	2,870
50	40	10	1910	EA25	<b>199 167 207</b>	3,698	<b>199 167 217</b>	3,322
63	50	10	3100	EA25	<b>199 167 208</b>	5,018	<b>199 167 218</b>	4,683

d (mm)	D (mm)	H (mm)	H1 (mm)	H2 (mm)	H3 (mm)	H5 (mm)	H6 (mm)	L (mm)	L1 (mm)	L2 (mm)	L3 (mm)	L4 (mm)	L5 (mm)	L6 (mm)	L7 (mm)
16	50	231	28	64	94	167	8	109	180	73	36	25	97	83	122
20	50	231	28	64	94	167	8	112	180	73	36	25	97	83	122
25	58	240	32	73	94	167	8	131	180	86	43	25	97	83	122
32	68	240	36	73	94	167	8	151	180	99	50	25	97	83	122
40	84	251	45	84	94	167	9	181	180	120	60	45	97	83	122
50	97	251	51	84	94	167	9	205	180	137	69	45	97	83	122
63	124	273	65	106	94	167	9	261	180	179	89	45	97	83	122

d (mm)	L8 (mm)	M (mm)	z (mm)	z1 (mm)
16	33	6	81	40
20	33	6	81	40
25	33	6	94	47
32	33	6	107	54
40	33	8	130	65
50	33	8	143	72
63	33	8	185	92



**3-vejs kuglehane type 167 PVC**  
**Horizontal/T-boring 24 V**  
**Med håndnødbetjening**  
**Med klæbemuffe**



**Generelt:**

- Spænding 24V AC/DC
- Fabriksindstillet åbningsvinkel 90°<
- Basisposition B-C åben, ved aktivering åbner position A-B-C, se flowskema
- Andre indstillinger muligt ved justering af tilbagemelder
- Varmeelement, tilbagemelder (Åben/Lukket/Mellem)
- Integreret gevindbøsning til fastgørelse af ventil

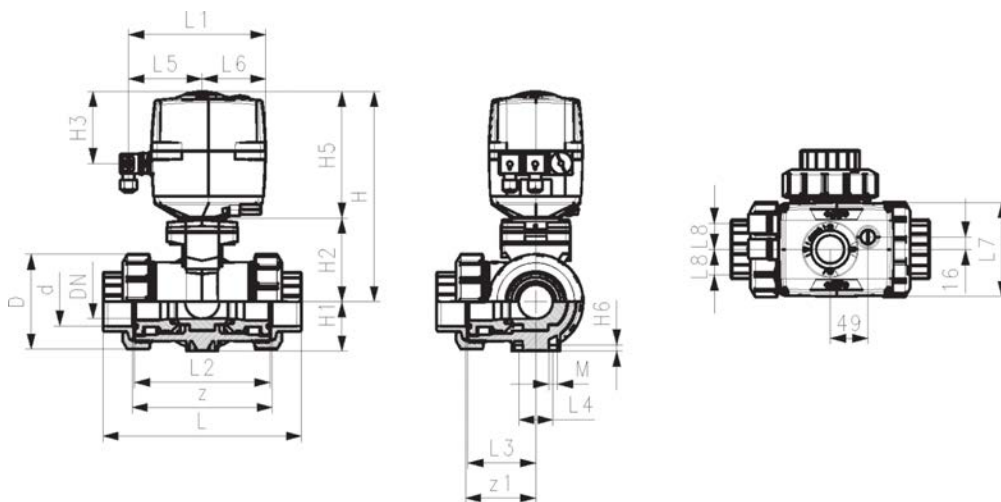
**Option:**

- Tilbehør: Nødbetjening, Overvågningskort, Positions-enhed, Profibus DP kort

d (mm)	DN (mm)	PN (bar)	kv-værdi (Δp=1 bar) (l/min)	EA	EPDM Vare nr.	Vægt (kg)	FPM Vare nr.	Vægt (kg)
16	10	10	140	EA25	<b>199 167 242</b>	2,121	<b>199 167 252</b>	2,121
20	15	10	200	EA25	<b>199 167 243</b>	2,127	<b>199 167 253</b>	2,127
25	20	10	470	EA25	<b>199 167 244</b>	2,254	<b>199 167 254</b>	2,254
32	25	10	793	EA25	<b>199 167 245</b>	2,817	<b>199 167 255</b>	2,439
40	32	10	1290	EA25	<b>199 167 246</b>	3,197	<b>199 167 256</b>	2,859
50	40	10	1910	EA25	<b>199 167 247</b>	3,654	<b>199 167 257</b>	3,301
63	50	10	3100	EA25	<b>199 167 248</b>	4,972	<b>199 167 258</b>	4,638

d (mm)	D (mm)	H (mm)	H1 (mm)	H2 (mm)	H3 (mm)	H5 (mm)	H6 (mm)	L (mm)	L1 (mm)	L2 (mm)	L3 (mm)	L4 (mm)	L5 (mm)	L6 (mm)	L7 (mm)
16	50	231	28	64	94	167	8	109	180	73	36	25	97	83	122
20	50	231	28	64	94	167	8	112	180	73	36	25	97	83	122
25	58	240	32	73	94	167	8	131	180	86	43	25	97	83	122
32	68	240	36	73	94	167	8	151	180	99	50	25	97	83	122
40	84	251	45	84	94	167	9	181	180	120	60	45	97	83	122
50	97	251	51	84	94	167	9	205	180	137	69	45	97	83	122
63	124	273	65	106	94	167	9	261	180	179	89	45	97	83	122

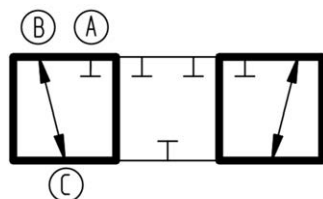
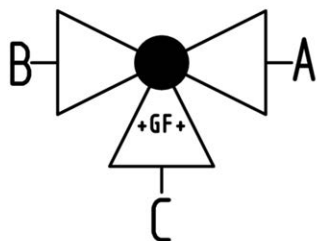
d (mm)	L8 (mm)	M	z (mm)	z1 (mm)
16	33	6	81	40
20	33	6	81	40
25	33	6	94	47
32	33	6	107	54
40	33	8	130	65
50	33	8	143	72
63	33	8	185	92



# 3-vejs kuglehane type 170 med elektrisk aktuator

PF 3 39 980

**3-vejs kuglehane type 170 PVC**  
**Vertikal/L-boring 100-230V**  
**Med håndnødbetjening**  
**Med klæbemuffe**



**Generelt:**

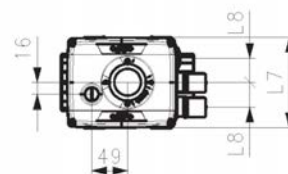
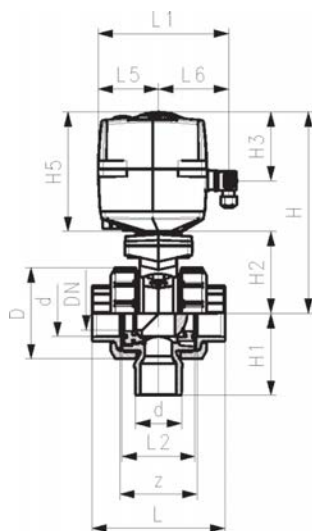
- Spænding: 100-230V, 50-60 Hz
- Fabriksindstillet åbningsvinkel 90°<
- Standard konfiguration: B-C åben, ved aktivering åbner position A-C, se flowskema
- Andre indstillinger muligt ved justering af tilbagemelder
- Varmeelement, tilbagemelder (Åben/Lukket/Mellem)
- Integreret gevindbøsning til fastgørelse af ventil

**Option:**

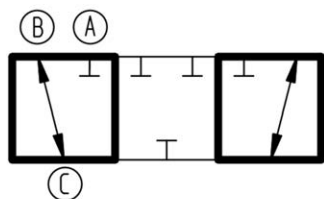
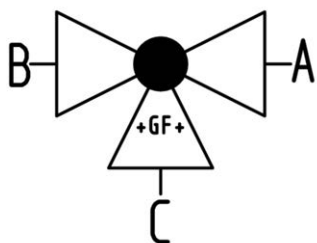
- Tilbehør: Nødbetjening, Overvågningskort, Positions-enhed, Profibus DP kort

d (mm)	DN (mm)	PN (bar)	kv-værdi ( $\Delta p=1$ bar) (l/min)	EA	EPDM Vare nr.	Vægt (kg)	FPM Vare nr.	Vægt (kg)
16	10	10	49	EA25	<b>199 170 242</b>	2,039	<b>199 170 252</b>	2,039
20	15	10	77	EA25	<b>199 170 243</b>	2,043	<b>199 170 253</b>	2,043
25	20	10	146	EA25	<b>199 170 244</b>	2,150	<b>199 170 254</b>	2,150
32	25	10	260	EA25	<b>199 170 245</b>	2,267	<b>199 170 255</b>	2,267
40	32	10	437	EA25	<b>199 170 246</b>	2,554	<b>199 170 256</b>	2,554
50	40	10	667	EA25	<b>199 170 247</b>	3,203	<b>199 170 257</b>	2,818
63	50	10	1293	EA25	<b>199 170 248</b>	3,977	<b>199 170 258</b>	3,595

d (mm)	D (mm)	H (mm)	H1 (mm)	H2 (mm)	H3 (mm)	H5 (mm)	L (mm)	L1 (mm)	L2 (mm)	L5 (mm)	L6 (mm)	L7 (mm)	L8 (mm)	z (mm)
16	50	231	62	64	94	167	92	180	56	97	83	122	33	64
20	50	231	62	64	94	167	95	180	56	97	83	122	33	64
25	58	240	72	73	94	167	111	180	66	97	83	122	33	74
32	68	240	77	73	94	167	123	180	71	97	83	122	33	79
40	84	251	87	84	94	167	146	180	85	97	83	122	33	95
50	97	251	97	84	94	167	157	180	89	97	83	122	33	95
63	124	273	112	106	94	167	183	180	101	97	83	122	33	107



**3-vejs kuglehane type 170 PVC**  
**Vertikal/L-boring 24V**  
**Med håndnødbetjening**  
**Med klæbemuffe**



**Generelt:**

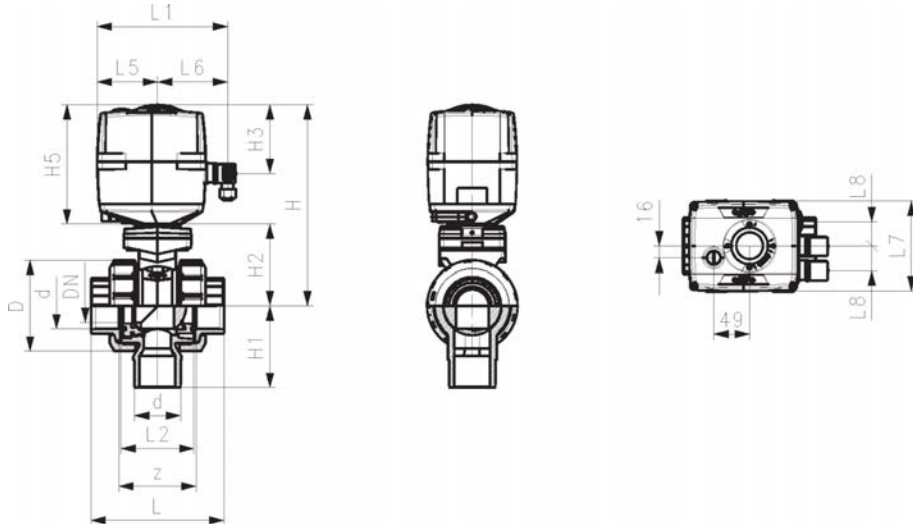
- Spænding 24V AC/DC
- Fabriksindstillet åbningsvinkel 90°<
- Standard konfiguration: B-C åben, ved aktivering åbner position A-C, se flowskema
- Andre indstillinger muligt ved justering af tilbagemelder
- Varmeelement, tilbagemelder (Åben/Lukket/Mellem)
- Integreret gevindbøsning til fastgørelse af ventil

**Option:**

- Tilbehør: Nødbetjening, Overvågningskort, Positions-enhed, Profibus DP kort

d (mm)	DN (mm)	PN (bar)	kv-værdi (Δp=1 bar) (l/min)	EA	EPDM Vare nr.	Vægt (kg)	FPM Vare nr.	Vægt (kg)
16	10	10	49	EA25	<b>199 170 262</b>	2,039	<b>199 170 272</b>	2,039
20	15	10	77	EA25	<b>199 170 263</b>	2,043	<b>199 170 273</b>	2,043
25	20	10	146	EA25	<b>199 170 264</b>	2,546	<b>199 170 274</b>	2,150
32	25	10	260	EA25	<b>199 170 265</b>	2,267	<b>199 170 275</b>	2,267
40	32	10	437	EA25	<b>199 170 266</b>	2,922	<b>199 170 276</b>	2,554
50	40	10	667	EA25	<b>199 170 267</b>	2,818	<b>199 170 277</b>	2,818
63	50	10	1293	EA25	<b>199 170 268</b>	3,595	<b>199 170 278</b>	3,595

d (mm)	D (mm)	H (mm)	H1 (mm)	H2 (mm)	H3 (mm)	H5 (mm)	L (mm)	L1 (mm)	L2 (mm)	L5 (mm)	L6 (mm)	L7 (mm)	L8 (mm)	z (mm)
16	50	231	62	64	94	167	92	180	56	97	83	122	33	64
20	50	231	62	64	94	167	95	180	56	97	83	122	33	64
25	58	240	72	73	94	167	111	180	66	97	83	122	33	74
32	68	240	77	73	94	167	123	180	71	97	83	122	33	79
40	84	251	87	84	94	167	146	180	85	97	83	122	33	95
50	97	251	97	84	94	167	157	180	89	97	83	122	33	95
63	124	273	112	106	94	167	183	180	101	97	83	122	33	107



# 3-vejs kuglehane type 285 med pneumatisk aktuator

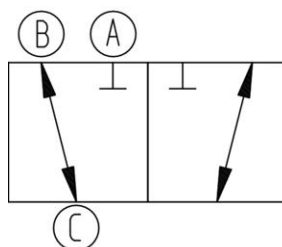
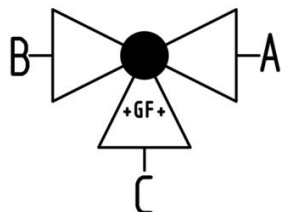
PF 3 39 981



**3-vejs kuglehane type 285 PVC**  
**Horizontal/L-boring**  
**Uden håndnødbetjening**  
**Med klæbemuffe**

**Generelt:**

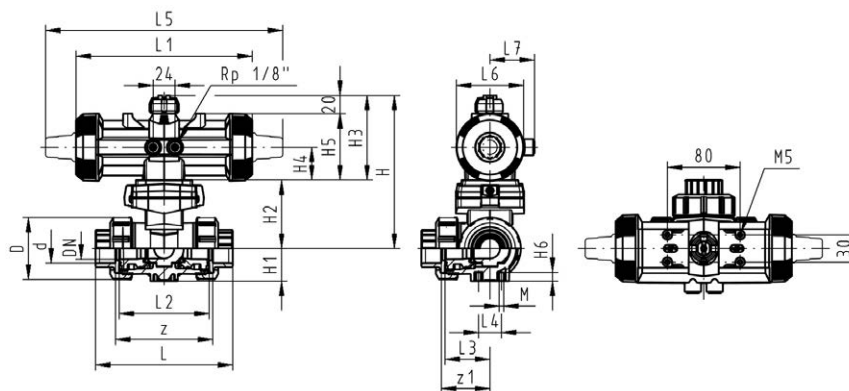
- Monteret med pneumatisk aktuator PA11 (DN10/15-25), PA21 (DN32-DN50)
- Standard konfiguration: B-C åben, ved aktivering åbner position A-C, se flowskema
- Aktiveringstid 90° < 1-3 s
- Med union for enkel installation og demontering
- Integreret gevindbøsning til fastgørelse af ventil



d (mm)	DN (mm)	PN (bar)	kv-værdi ( $\Delta p=1$ bar) (l/min)	EPDM Vare nr.	Vægt (kg)	FPM Vare nr.	Vægt (kg)
16	10	10	50	199 285 022	1,115	199 285 032	1,115
20	15	10	75	199 285 023	1,121	199 285 033	1,121
25	20	10	150	199 285 024	1,227	199 285 034	1,228
32	25	10	280	199 285 025	1,439	199 285 035	1,413
40	32	10	480	199 285 026	2,539	199 285 036	2,539
50	40	10	620	199 285 027	3,592	199 285 037	2,991
63	50	10	1230	199 285 028	4,298	199 285 038	4,352

d (mm)	D (mm)	H (mm)	H1 (mm)	H2 (mm)	H3 (mm)	H4 (mm)	H5 (mm)	H6 (mm)	L (mm)	L1 (mm)	L2 (mm)	L3 (mm)	L4 (mm)	L5 (mm)	L6 (mm)
16	50	159	28	62	97	40	77	8	109	194	73	36	25	261	76
20	50	159	28	62	97	40	77	8	112	194	73	36	25	261	76
25	58	168	32	71	97	40	77	8	131	194	86	43	25	261	76
32	68	168	36	71	97	40	77	8	151	194	99	50	25	261	76
40	84	203	45	84	119	51	99	9	181	224	120	60	45	305	95
50	97	203	51	84	119	51	99	9	205	224	137	69	45	305	95
63	124	225	65	106	119	51	99	9	261	224	179	89	45	305	95

d (mm)	L7 (mm)	M	z (mm)	z1 (mm)
16	48	6	81	40
20	48	6	81	40
25	48	6	94	47
32	48	6	107	54
40	59	8	130	65
50	59	8	143	72
63	59	8	185	92

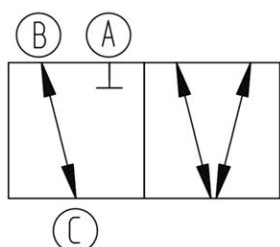
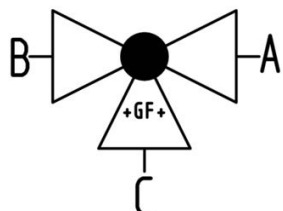




**3-vejs kuglehane type 285 PVC**  
**Horizontal/T-boring**  
**Uden håndnødbetjening**  
**Med klæbemuffe**

**Generelt:**

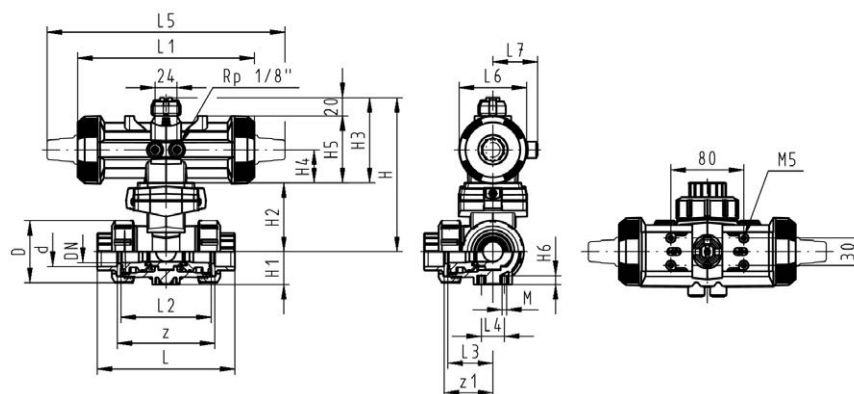
- Monteret med pneumatisk aktuator PA11 (DN10/15-25), PA21 (DN32-DN50)
- Basisposition B-C åben, ved aktivering åbner position A-B-C, se flowskema
- Aktiveringstid 90° < 1-3 s
- Med union for enkel installation og demontering
- Integreret gevindbøsning til fastgørelse af ventil



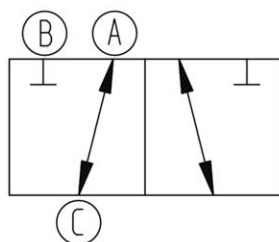
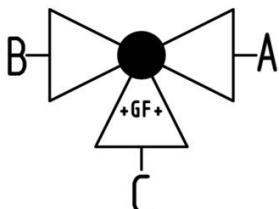
d (mm)	DN (mm)	PN (bar)	kv-værdi (Δp=1 bar) (l/min)	EPDM Vare nr.	Vægt (kg)	FPM Vare nr.	Vægt (kg)
16	10	10	140	199 285 062	1,114	199 285 072	1,114
20	15	10	200	199 285 063	1,120	199 285 073	1,120
25	20	10	470	199 285 064	1,247	199 285 074	1,247
32	25	10	793	199 285 065	1,404	199 285 075	1,432
40	32	10	1290	199 285 066	2,481	199 285 076	2,528
50	40	10	1910	199 285 067	2,970	199 285 077	2,970
63	50	10	3100	199 285 068	4,263	199 285 078	4,314

d (mm)	D (mm)	H (mm)	H1 (mm)	H2 (mm)	H3 (mm)	H4 (mm)	H5 (mm)	H6 (mm)	L (mm)	L1 (mm)	L2 (mm)	L3 (mm)	L4 (mm)	L5 (mm)	L6 (mm)
16	50	159	28	62	97	40	77	8	109	194	73	36	25	261	76
20	50	159	28	62	97	40	77	8	112	194	73	36	25	261	76
25	58	168	32	71	97	40	77	8	131	194	86	43	25	261	76
32	68	168	36	71	97	40	77	8	151	194	99	50	25	261	76
40	84	203	45	84	119	51	99	9	181	224	120	60	45	305	95
50	97	203	51	84	119	51	99	9	205	224	137	69	45	305	95
63	124	225	65	106	119	51	99	9	261	224	179	89	45	305	95

d (mm)	L7 (mm)	M (mm)	z (mm)	z1 (mm)
16	48	6	81	40
20	48	6	81	40
25	48	6	94	47
32	48	6	107	54
40	59	8	130	65
50	59	8	143	72
63	59	8	185	92



**3-vejs kuglehane type 285 PVC**  
**Horizontal/L-boring DA (Dobbeltvirkende)**  
**Uden håndnødbetjening**  
**Med klæbemuffe**



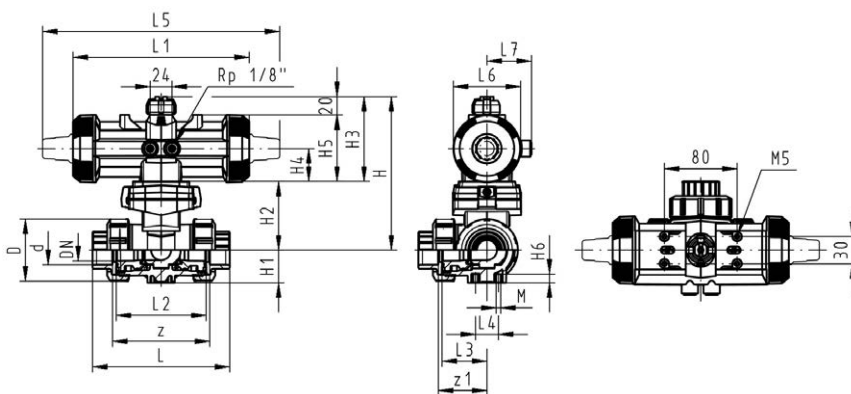
**Generelt:**

- Monteret med pneumatisk aktuator PA11 (DN10/15-25), PA21 (DN32-DN50)
- Standard konfiguration: B-C åben, ved aktivering åbner position A-C, se flowskema
- Aktiveringstid 90° <math>\leq 1-3\text{ s}</math>
- Med union for enkel installation og demontering
- Integreret gevindbøsning til fastgørelse af ventil

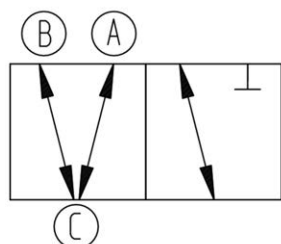
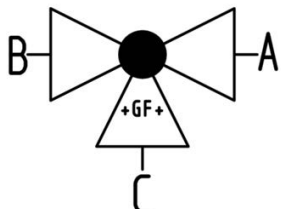
d (mm)	DN (mm)	PN (bar)	kv-værdi ( $\Delta p=1\text{ bar}$ ) (l/min)	EPDM Vare nr.	Vægt (kg)	FPM Vare nr.	Vægt (kg)
16	10	10	50	199 285 202	0,925	199 285 212	0,925
20	15	10	75	199 285 203	0,931	199 285 213	0,885
25	20	10	150	199 285 204	1,059	199 285 214	1,059
32	25	10	280	199 285 205	1,183	199 285 215	1,249
40	32	10	480	199 285 206	2,115	199 285 216	2,115
50	40	10	620	199 285 207	2,452	199 285 217	2,463
63	50	10	1230	199 285 208	3,806	199 285 218	3,828

d (mm)	D (mm)	H (mm)	H1 (mm)	H2 (mm)	H3 (mm)	H4 (mm)	H5 (mm)	H6 (mm)	L (mm)	L1 (mm)	L2 (mm)	L3 (mm)	L4 (mm)	L5 (mm)	L6 (mm)
16	50	159	28	62	97	40	77	8	109	194	73	36	25	261	76
20	50	159	28	62	97	40	77	8	112	194	73	36	25	261	76
25	58	168	32	71	97	40	77	8	131	194	86	43	25	261	76
32	68	168	36	71	97	40	77	8	151	194	99	50	25	261	76
40	84	203	45	84	119	51	99	9	181	224	120	60	45	305	95
50	97	203	51	84	119	51	99	9	205	224	137	69	45	305	95
63	124	225	65	106	119	51	99	9	261	224	179	89	45	305	95

d (mm)	L7 (mm)	M (mm)	z (mm)	z1 (mm)
16	48	6	81	40
20	48	6	81	40
25	48	6	94	47
32	48	6	107	54
40	59	8	130	65
50	59	8	143	72
63	59	8	185	92



**3-vejs kuglehane type 285 PVC**  
**Horizontal/T-boring DA (Dobbeltvirkende)**  
**Uden håndnødbetjening**  
**Med klæbemuffe**



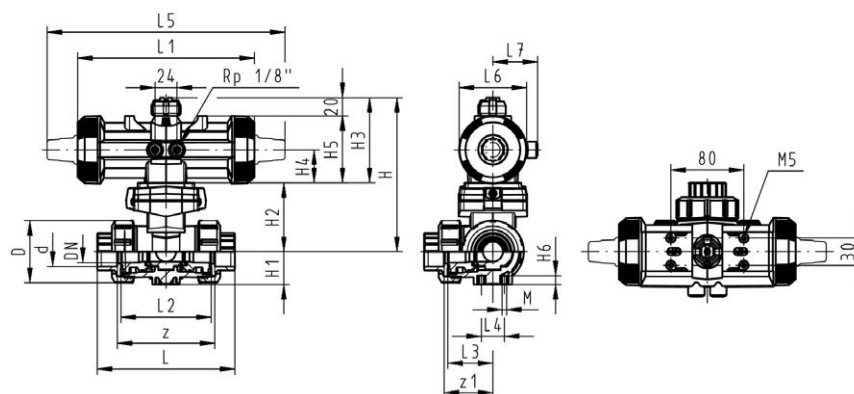
**Generelt:**

- Monteret med pneumatisk aktuator PA11 (DN10/15-25), PA21 (DN32-DN50)
- Basisposition B-C åben, ved aktivering åbner position A-B-C, se flowskema
- Aktiveringstid 90° < 1-3 s
- Med union for enkel installation og demontering
- Integreret gevindbøsning til fastgørelse af ventil

d (mm)	DN (mm)	PN (bar)	kv-værdi (Δp=1 bar) (l/min)	EPDM Vare nr.	Vægt (kg)	FPM Vare nr.	Vægt (kg)
16	10	10	140	199 285 242	0,924	199 285 252	0,924
20	15	10	200	199 285 243	0,930	199 285 253	0,930
25	20	10	470	199 285 244	1,057	199 285 254	1,057
32	25	10	793	199 285 245	1,242	199 285 255	1,242
40	32	10	1290	199 285 246	2,104	199 285 256	2,104
50	40	10	1910	199 285 247	2,546	199 285 257	2,546
63	50	10	3100	199 285 248	3,883	199 285 258	3,883

d (mm)	D (mm)	H (mm)	H1 (mm)	H2 (mm)	H3 (mm)	H4 (mm)	H5 (mm)	H6 (mm)	L (mm)	L1 (mm)	L2 (mm)	L3 (mm)	L4 (mm)	L5 (mm)	L6 (mm)
16	50	159	28	62	97	40	77	8	109	194	73	36	25	261	76
20	50	159	28	62	97	40	77	8	112	194	73	36	25	261	76
25	58	168	32	71	97	40	77	8	131	194	86	43	25	261	76
32	68	168	36	71	97	40	77	8	151	194	99	50	25	261	76
40	84	203	45	84	119	51	99	9	181	224	120	60	45	305	95
50	97	203	51	84	119	51	99	9	205	224	137	69	45	305	95
63	124	225	65	106	119	51	99	9	261	224	179	89	45	305	95

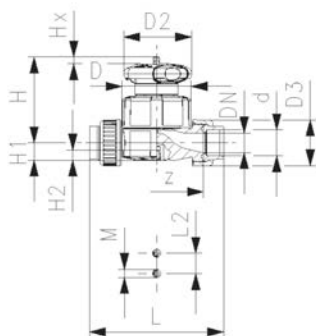
d (mm)	L7 (mm)	M (mm)	z (mm)	z1 (mm)
16	48	6	81	40
20	48	6	81	40
25	48	6	94	47
32	48	6	107	54
40	59	8	130	65
50	59	8	143	72
63	59	8	185	92





# Membranventiler type 514 og 517, manuel

PF 2 31 780



## Membranventil type 514, PVC med klæbemuffe

### Generelt:

- Dobbelt flowmængde sammenlignet med tidligere model
- Hus med gevind erstatter fire skruer
- Håndhjul med indbygget låsemekaniske
- Med union for enkel installation og demontering
- Kort byggelængde

### Option:

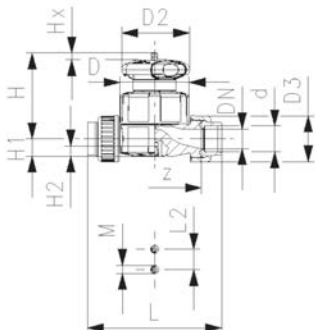
- Ventil individuel konfigurerbar (se reservedelsoversigt)
- Selvjusterende multifunktionsmodul med integreret limitswitch
- PN16 konfiguration kan bestilles

d (mm)	DN (mm)	PN (bar)	kv-værdi ( $\Delta p=1$ bar) (l/min)	NBR Vare nr.	Vægt (kg)	EPDM Vare nr.	VVS	Vægt (kg)
16	10	10	125	161 514 001	0,305	161 514 011		0,303
20	15	10	125	161 514 002	0,398	161 514 012	06 1660 220	0,295
25	20	10	271	161 514 003	0,428	161 514 013	06 1660 225	0,423
32	25	10	481	161 514 004	1,161	161 514 014	06 1660 232	0,673
40	32	10	759	161 514 005	0,958	161 514 015	06 1660 240	0,965
50	40	10	1263	161 514 006	1,625	161 514 016	06 1660 250	1,624
63	50	10	1728	161 514 007	2,501	161 514 017	06 1660 263	2,488

d (mm)	PTFE/EPDM Vare nr.	Vægt (kg)	FPM Vare nr.	Vægt (kg)	PTFE/FPM Vare nr.	Vægt (kg)
16	161 514 031	0,306	161 514 061	0,310	800 047 300	0,420
20	161 514 032	0,298	161 514 062	0,302	800 047 301	0,420
25	161 514 033	0,428	161 514 063	0,691	800 047 303	0,560
32	161 514 034	1,181	161 514 064	0,691	800 047 304	1,210
40	161 514 035	0,977	161 514 065	0,982	800 047 306	1,540
50	161 514 036	1,658	161 514 066	2,516	800 047 308	2,680
63	161 514 037	2,547	161 514 067	2,546	800 047 309	2,581

d (mm)	D (mm)	D2 (mm)	D3 (mm)	H (mm)	H1 (mm)	H2 (mm)	L (mm)	L2 (mm)	M	z (mm)	Slag = Hx (mm)
16	65	65	43	73	14	12	170	25	M6	142	7
20	65	65	43	73	14	12	128	25	M6	96	7
25	80	65	51	81	18	12	152	25	M6	114	10
32	88	87	58	107	22	12	166	25	M6	122	13
40	101	87	72	115	26	15	192	45	M8	140	15
50	117	135	83	148	32	15	222	45	M8	160	19
63	144	135	100	166	39	15	266	45	M8	190	25

**Membranventil type 514, PVC med klæbemuffe PN16**



**Generelt:**

- Dobbelt flowmængde sammenlignet med tidligere model
- Hus med gevind erstatter fire skruer
- Håndhjul med indbygget låsemekaniske
- Ikke velegnet til oxiderende syrer
- Med union for enkel installation og demontering
- Kort byggelængde

**Option:**

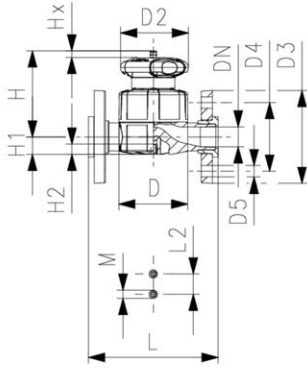
- Ventil individuel konfigurerbar (se reservedelsoversigt)
- Selvjusterende multifunktionsmodul med integreret limitswitch

d (mm)	DN (mm)	PN (bar)	kv-værdi ( $\Delta p=1$ bar) (l/min)	EPDM Vare nr.	VVS	Vægt (kg)
20	15	16	125	<b>800 047 166</b>	<b>06 1660 420</b>	0,420
25	20	16	271	<b>800 047 167</b>	<b>06 1660 425</b>	0,560
32	25	16	481	<b>800 047 168</b>	<b>06 1660 432</b>	1,210
40	32	16	759	<b>800 047 169</b>	<b>06 1660 440</b>	1,005
50	40	16	1263	<b>800 047 170</b>	<b>06 1660 450</b>	1,706
63	50	16	1728	<b>800 047 171</b>	<b>06 1660 463</b>	3,630

d (mm)	PTFE/EPDM Vare nr.	VVS	Vægt (kg)
20	<b>800 047 160</b>	<b>06 1664 320</b>	0,420
25	<b>800 047 161</b>	<b>06 1664 325</b>	0,560
32	<b>800 047 162</b>	<b>06 1664 332</b>	1,210
40	<b>800 047 163</b>	<b>06 1664 340</b>	1,540
50	<b>800 047 164</b>	<b>06 1664 350</b>	2,680
63	<b>800 047 165</b>	<b>06 1664 363</b>	3,630

d (mm)	D (mm)	D2 (mm)	D3 (mm)	H (mm)	H1 (mm)	H2 (mm)	L (mm)	L2 (mm)	z (mm)	Slag = Hx (mm)
20	65	65	43	73	14	12	128	25	96	7
25	80	65	51	81	18	12	152	25	114	10
32	88	87	58	107	22	12	166	25	122	13
40	101	87	72	115	26	15	192	45	140	15
50	117	135	83	148	32	15	222	45	160	19
63	144	135	100	166	39	15	266	45	190	25

**Membranventil type 517, PVC med løsfølge, PVC mm/BS**



**Generelt:**

- Dobbelt flowmængde sammenlignet med tidligere model
- Hus med gevind erstatter fire skrue
- Håndhjul med indbygget låsemekaniske
- Flad tætningsflade
- Byggelængde EN558
- Tilslutningsdimension: ISO 7005 PN10, EN 1092, PN10, DIN 2501, PN10, BS 4504 PN10

**Option:**

- Ventil individuel konfigurerbar (se reservedelsoversigt)
- Selvjusterende multifunktionsmodul med integreret limitswitch

d (mm)	DN (mm)	PN (bar)	kv-værdi (Δp=1 bar) (l/min)	NBR Vare nr.	Vægt (kg)	EPDM Vare nr.	VVS Vare nr.	Vægt (kg)
20	15	10	125	161 517 002	0,493	161 517 012	06 1662 220	0,395
25	20	10	271	161 517 003	0,661	161 517 013	06 1662 225	0,558
32	25	10	481	161 517 004	1,344	161 517 014	06 1662 232	0,887
40	32	10	759	161 517 005	1,352	161 517 015	06 1662 240	1,230
50	40	10	1263	161 517 006	2,868	161 517 016	06 1662 250	1,962
63	50	10	1728	161 517 007	3,789	161 517 017	06 1662 263	2,893

d (mm)	PTFE/EPDM Vare nr.	Vægt (kg)	FPM Vare nr.	Vægt (kg)
20	161 517 032	0,503	161 517 062	0,493
25	161 517 033	0,672	161 517 063	0,661
32	161 517 034	1,364	161 517 064	0,895
40	161 517 035	1,247	161 517 065	1,352
50	161 517 036	1,992	161 517 066	2,868
63	161 517 037	2,939	161 517 067	2,943

d (mm)	D (mm)	D2 (mm)	D3 (mm)	D4 (mm)	D5 (mm)	H (mm)	H1 (mm)	H2 (mm)	L (mm)	L2 (mm)	M	Slag = Hx (mm)
20	65	65	95	65	14	73	14	12	130	25	M6	7
25	80	65	105	75	14	81	18	12	150	25	M6	10
32	88	87	115	85	14	107	22	12	160	25	M6	13
40	101	87	140	100	18	115	26	15	180	45	M8	15
50	117	135	150	110	18	148	32	15	200	45	M8	19
63	144	135	165	125	18	166	39	15	230	45	M8	25

**Membranventil type 317, PVC  
Med PVC flange**



**Generelt:**

- Flad tætningsflade
- Byggelængde iht. EN 558
- Tilslutningsdimension: ISO 7005 PN10, EN 1092, PN10, DIN 2501, PN10, BS 4504 PN10

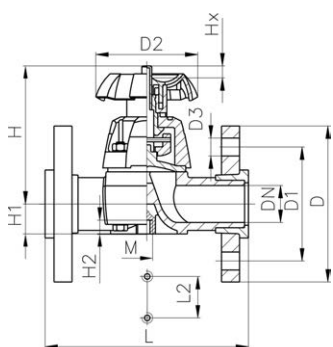
**Option:**

- Låsbar håndhjul DN65 (standardmodel ikke låsbar)

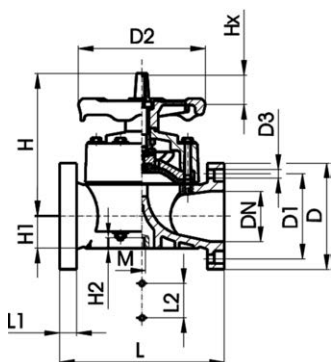
d (mm)	DN (mm)	PN (bar)	kv-værdi ( $\Delta p=1$ bar) (l/min)
75	65	10	992
*	90	80	1700
	110	100	2700
*	160	150	6033

d (mm)	NBR Vare nr.	EPDM Vare nr.	PTFE med EPDM- støttemembran Vare nr.	FPM Vare nr.	Vægt (kg)
75	161 317 508	161 317 523	161 317 538	161 317 568	5,090
*	161 317 009	161 317 024	161 317 039	161 317 069	9,700
110	161 317 010	161 317 025	161 317 040	161 317 070	13,600
*	161 317 012	161 317 027	161 317 042	161 317 072	27,000

d (mm)	D (mm)	D1 (mm)	D2 (mm)	D3 (mm)	H (mm)	H1 (mm)	H2 (mm)	L (mm)	L1 (mm)	L2 (mm)	L3 (mm)	M	Slag = Hx (mm)	AL	
75	185	145	152	18	201	46	15	290		70		M8	30	4	
*	90	200	160	270	18	265	57	23	310	35	120		M12	40	8
	110	225	180	270	18	304	69	23	350	35	120		M12	50	8
*	160	285	240	400	23	437	108	23	480	26	100	200	M12	70	8



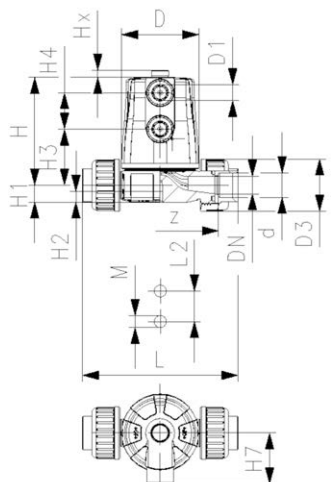
DN 15-65



DN 80-100

# Membranventil type DIASTAR med pneumatisk aktuator

PF 3 39 B00



## Membranventil type 604, PVC Med klæbemuffe

### Generelt:

- Kompakt design helt i plast uden skruer
- Høj flowhastighed
- Aktuatorhus med gevind for enkel vedligeholdelse
- Hurtig åbne/lukke tid
- Med union for enkel installation og demontering
- Byggemål iht. markedsstandard

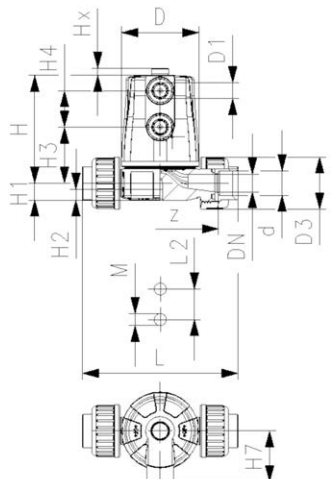
### Option:

- Ventil individuel konfigurerbar (se reservedelsoversigt)

Actuator	d (mm)	DN (mm)	PN (bar)	kv-værdi ( $\Delta p=1$ bar) (l/min)	EPDM Vare nr.	FPM Vare nr.	Vægt (kg)	PTFE/EPDM Vare nr.
FC	20	15	6	125	161 604 012	161 604 062	0,40	161 604 032
FO	20	15	6	125	161 604 014	161 604 064	0,37	161 604 034
DA	20	15	6	125	161 604 015	161 604 065	0,35	161 604 035

D	D1_G	D3	H	H1	H2	H3	H4	H7	L	L2	M	z	Slag = Hx
(mm)	(inch)	(mm)	(mm)	(mm)	(mm)	(mm)	(mm)	(mm)	(mm)	(mm)		(mm)	(mm)
65	¼	43	89	14	12	46	30	42	128	25	M6	96	6
65	¼	43	89	14	12	46	30	42	128	25	M6	96	6
65	¼	43	89	14	12	46	30	42	128	25	M6	96	6

PF 3 39 B00



## Membranventil type 604 PVC Med gevindmuffe Rp

### Generelt:

- Kompakt design helt i plast uden skruer
- Høj flowhastighed
- Aktuatorhus med gevind for enkel vedligeholdelse
- Hurtig åbne/lukke tid
- Med union for enkel installation og demontering
- Byggemål iht. markedsstandard

### Option:

- Ventil individuel konfigurerbar (se reservedelsoversigt)

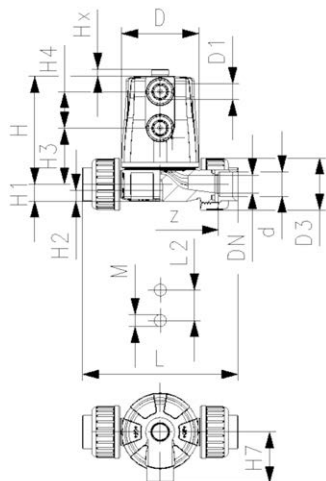
Actuator	d (mm)	Rp (inch)	DN (mm)	PN (bar)	kv-værdi ( $\Delta p=1$ bar) (l/min)	EPDM Vare nr.	FPM Vare nr.	Vægt (kg)
FC	20	½	15	6	125	161 604 412	161 604 462	0,40
FO	20	½	15	6	125	161 604 414	161 604 464	0,37
DA	20	½	15	6	125	161 604 415	161 604 465	0,35

### PTFE/EPDM Vare nr.

161 604 432  
161 604 434  
161 604 435

tabel fortsætter på næste side

PF 3 39 B00



D	D1_G	D3	H	H1	H2	H3	H4	H7	L	L2	M	z	Slag = Hx
(mm)	(inch)	(mm)	(mm)	(mm)	(mm)	(mm)	(mm)	(mm)	(mm)	(mm)	(mm)	(mm)	(mm)
65	¼	43	89	14	12	46	30	42	128	25	M6	102	6
65	¼	43	89	14	12	46	30	42	128	25	M6	102	6
65	¼	43	89	14	12	46	30	42	128	25	M6	102	6



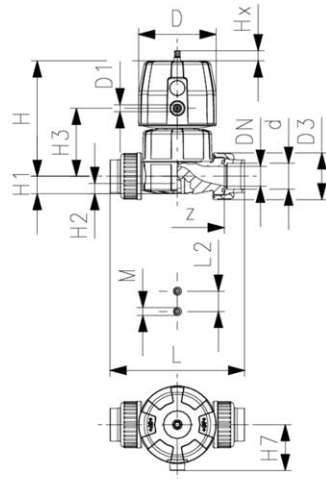
**Membranventil type DIASTAR Six PVC  
FC (trykløs lukket)  
Union med klæbemuffe**

**Generelt:**

- Dobbelt flowmængde sammenlignet med tidligere model
- Hus med gevind erstatter fire skruer
- Lufttilslutning kan roteres i intervaller af 90°
- Med union for enkel installation og demontering
- Kort byggelængde

**Option:**

- Ventil individuel konfigurerbar (se reservedelsoversigt)



d	DN	PN	kv-værdi (Δp=1 bar)	EPDM Vare nr.	PF	Vægt (kg)	FPM Vare nr.	PF	Vægt (kg)
(mm)	(mm)	(bar)	(l/min)						
16	10	6	125	161 614 011	3 39 772	0,532			3 39 212
20	15	6	125	161 614 012	3 39 772	0,566	800 047 327	3 39 772	0,519
25	20	6	271	161 614 013	3 39 772	1,009	800 047 328	3 39 772	1,760
32	25	6	481	161 614 014	3 39 772	1,246	800 047 329	3 39 772	1,259
40	32	6	759	161 614 015	3 39 772	2,112	800 047 330	3 39 772	3,760
50	40	6	960	161 614 016	3 39 772	2,618	800 047 331	3 39 772	2,782
63	50	6	1181	161 614 017	3 39 772	3,553	800 047 332	3 39 772	7,800

d	D	D1_G	H	H1	H2	H3	H7	L	L2	M	z	Slag = Hx
(mm)	(mm)	(inch)	(mm)	(mm)	(mm)	(mm)	(mm)	(mm)	(mm)	(mm)	(mm)	(mm)
16	68	¼	101	14	12	60	43	170	25	M6	142	7
20	68	¼	101	14	12	60	43	128	25	M6	96	7
25	96	¼	132	18	12	73	57	152	25	M6	114	10
32	96	¼	143	22	12	84	57	166	25	M6	122	13
40	120	¼	173	26	15	99	69	192	45	M8	140	14
50	120	¼	193	32	15	119	69	222	45	M8	160	16
63	120	¼	205	39	15	132	69	266	45	M8	190	16

**Membranventil type DIASTAR Six PVC  
FC (trykkløs lukket)  
med løsflange PVC mm/BS**

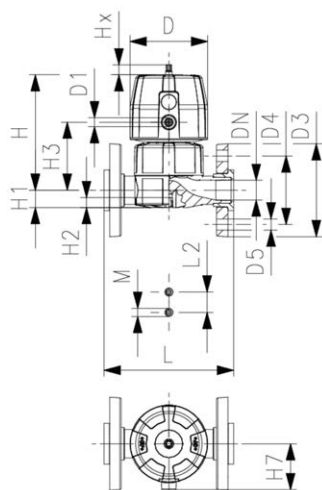


**Generelt:**

- Dobbelt flowmængde sammenlignet med tidligere model
- Hus med gevind erstatter fire skruer
- Lufttilslutning kan roteres i intervaller af 90°
- Flad tætningsflade
- Byggelængde EN558
- Tilslutningsdimension: ISO 7005 PN10, EN 1092, PN10, DIN 2501, PN10, BS 4504 PN10

**Option:**

- Ventil individuel konfigurerbar (se reservedelsoversigt)



d (mm)	DN (mm)	PN (bar)	kv-værdi ( $\Delta p=1$ bar) (L/min)	EPDM Vare nr.	Vægt (kg)
20	15	6	125	161 617 012	0,661
25	20	6	271	161 617 013	1,180
32	25	6	481	161 617 014	1,456
40	32	6	759	161 617 015	1,991
50	40	6	960	161 617 016	3,018
63	50	6	1181	161 617 017	4,159

d (mm)	D (mm)	D1_G (inch)	D3 (mm)	D4 (mm)	D5 (mm)	H (mm)	H1 (mm)	H2 (mm)	H3 (mm)	H7 (mm)	L (mm)	L2 (mm)	M	Slag = Hx (mm)
20	68	1/8	95	65	14	101	14	12	60	43	130	25	M6	7
25	96	1/8	105	75	14	132	18	12	73	57	150	25	M6	10
32	96	1/8	115	85	14	143	22	12	84	57	160	25	M6	13
40	120	1/8	140	100	18	173	26	15	99	69	180	45	M8	14
50	120	1/8	150	110	18	193	32	15	119	69	200	45	M8	16
63	120	1/8	165	125	18	205	39	15	132	69	230	45	M8	16



**Membranventil type DIASTAR Ten PVC  
FC (trykkløs lukket)  
Union med klæbemuffe**

**Generelt:**

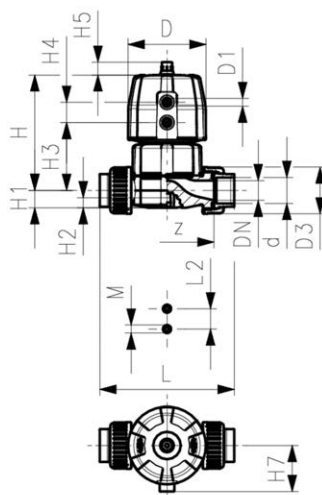
- Dobbelt flowmængde sammenlignet med tidligere model
- Hus med gevind erstatter fire skruer
- Lufttilslutning kan roteres i intervaller af 90°
- Med union for enkel installation og demontering
- Kort byggelængde

**Option:**

- Ventil individuel konfigurerbar (se reservedelsoversigt)
- Stort udvalg af tilbehør

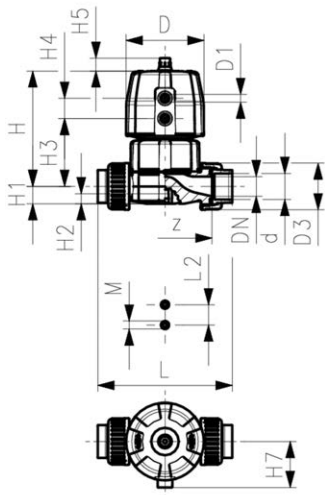
\* PN: PTFE

Arbejdstryk: **En side**



d (mm)	DN (mm)	PN (bar)	kv-værdi ( $\Delta p=1$ bar) (L/min)	EPDM Vare nr.	PF Vægt (kg)	FPM Vare nr.	PF Vægt (kg)
16	10	10/10*	125	161 624 011	3 39 772 0,567	161 624 061	3 39 772 0,592
20	15	10/10*	125	161 624 012	3 39 772 0,592	161 624 062	3 39 772 0,592
25	20	10/10*	271	161 624 013	3 39 772 1,104	161 624 063	3 39 772 1,121
32	25	10/10*	481	161 624 014	3 39 772 1,337	161 624 064	3 39 772 1,347
40	32	10/10*	759	161 624 015	3 39 772 2,358	161 624 065	3 39 772 2,216
50	40	10/10*	1263	161 624 016	3 39 772 3,928	161 624 066	3 39 772 3,804
63	50	10/6*	1728	161 624 017	3 39 772 5,524	161 624 067	3 39 772 4,683

tabel fortsætter på næste side



d (mm)	PTFE/EPDM Vare nr.	PF	Vægt (kg)	PTFE/FPM Vare nr.	PF	Vægt (kg)
16	161 624 031	3 39 772	0,573		3 39 212	
20	161 624 032	3 39 772	0,602	161 624 052	3 39 772	0,602
25	161 624 033	3 39 772	1,111	161 624 053	3 39 772	1,111
32	161 624 034	3 39 772	1,352	161 624 054	3 39 772	1,352
40	161 624 035	3 39 772	2,236	161 624 055	3 39 772	2,236
50	161 624 036	3 39 772	3,958	161 624 056	3 39 772	3,958
63	161 624 037	3 39 772	4,643	161 624 057	3 39 772	4,643

d (mm)	D (mm)	D1_G (inch)	H (mm)	H1 (mm)	H2 (mm)	H3 (mm)	H4 (mm)	H5 (mm)	H7 (mm)	L (mm)	L2 (mm)	z (mm)	Slag = Hx (mm)
16	68	⅜	101	14	12	60	24	16	43	170	25	142	7
20	68	⅜	101	14	12	60	24	16	43	128	25	96	7
25	96	⅜	132	18	12	73	25	16	57	152	25	114	10
32	96	⅜	143	22	12	84	25	16	57	166	25	122	13
40	120	⅜	173	26	15	99	26	26	69	192	45	140	15
50	150	⅜	214	32	15	119	36	26	88	222	45	160	19
63	150	⅜	226	39	15	132	36	26	88	266	45	190	23

PF 3 39 772



**Membranventil type DIASTAR Ten PVC  
FC (trykløs lukket)  
med løsflange PVC mm/BS**

**Generelt:**

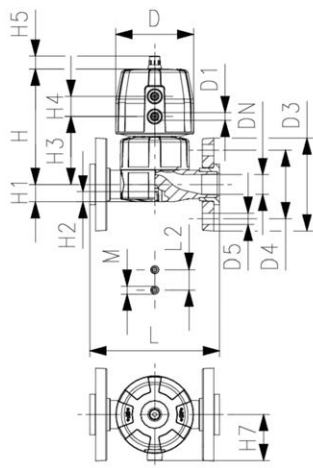
- Dobbelt flowmængde sammenlignet med tidligere model
- Hus med gevind erstatter fire skruer
- Lufttilslutning kan roteres i intervaller af 90°
- Flad tætningsflade
- Byggelængde EN558
- Tilslutningsdimension: ISO 7005 PN10, EN 1092, PN10, DIN 2501, PN10, BS 4504 PN10

**Option:**

- Ventil individuel konfigurerbar (se reservedelsoversigt)
- Stort udvalg af tilbehør

\* PN: PTFE

Arbejdstryk: **En side**



d (mm)	DN (mm)	PN (bar)	kv-værdi (Δp=1 bar) (l/min)	EPDM Vare nr.	Vægt (kg)	FPM Vare nr.	Vægt (kg)	PTFE/EPDM Vare nr.	Vægt (kg)
20	15	10/10*	125	161 627 012	0,657	161 627 062	0,687	161 627 032	0,654
25	20	10/10*	271	161 627 013	1,240	161 627 063	1,255	161 627 033	1,246
32	25	10/10*	481	161 627 014	1,549	161 627 064	1,530	161 627 034	1,562
40	32	10/10*	759	161 627 015	2,570	161 627 065	2,141	161 627 035	2,161
50	40	10/10*	1263	161 627 016	4,277	161 627 066	4,156	161 627 036	4,302
63	50	10/6*	1728	161 627 017	5,188	161 627 067	5,087	161 627 037	5,115

d (mm)	D (mm)	D1_G (inch)	D3 (mm)	D4 (mm)	D5 (mm)	H (mm)	H1 (mm)	H2 (mm)	H3 (mm)	H4 (mm)	H5 (mm)	H7 (mm)	L (mm)	L2 (mm)	Slag = Hx (mm)
20	68	⅜	95	65	14	101	14	12	60	24	16	43	130	25	7
25	96	⅜	105	75	14	132	18	12	73	25	16	57	150	25	10
32	96	⅜	115	85	14	143	22	12	84	25	16	57	160	25	13
40	120	⅜	140	100	18	173	26	15	99	26	26	69	180	45	15
50	150	⅜	150	110	18	193	32	15	119	36	26	88	200	45	19
63	150	⅜	165	125	18	205	39	15	132	36	26	88	230	45	23



**Membranventil type DIASTAR PVC**  
**Serie 025 FC (trykløs lukket)**  
**PVC fastflange**



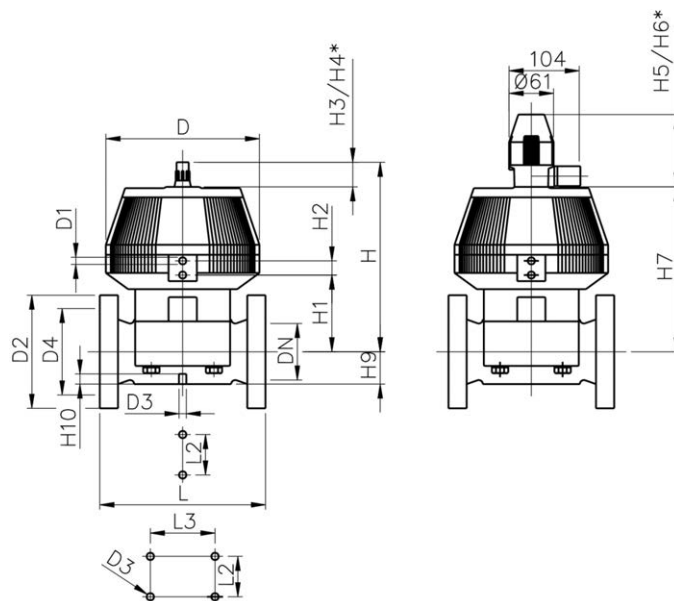
**Generelt:**

- Tilslutningsmål: ISO 7005 / EN 1092 / DIN 2501 PN10 / BS4504
- Med stillingsindikator / Arbejdstryk: **en side**
- \* med PVC løsflange metrisk
- \*\*Tilslutningsdimension DN80 og DN150 mm og tomme ANSI B16.5

	d (mm)	DN (mm)	PN (bar)	kv-værdi ( $\Delta p=1$ bar) (l/min)	EPDM Vare nr.	Vægt (kg)	PTFE/EPDM Vare nr.	Vægt (kg)
*	75	65	10	992	<b>199 025 127</b>	15,468	<b>199 025 157</b>	15,115
**	90	80	10	1700	<b>199 025 128</b>	17,400	<b>199 025 158</b>	17,604
	110	100	6	2700	<b>199 025 129</b>	7,963	<b>199 025 159</b>	27,748
**	160	150	6	6033	<b>199 025 130</b>	35,000		

	d (mm)	D (mm)	D1_G (inch)	D2 (mm)	D3[M] (mm)	D4 (mm)	H (mm)	H1 (mm)	H2 (mm)	H3 (mm)	H4 (mm)	H5 (mm)	H6 (mm)	H7 (mm)	H9 (mm)
*	75	280	¼	185	8	145	344	148	24	46	100	129	195	298	46
**	90	280	¼	200	12	160	348	150	24	46	100	129	195	302	57
	110	335	¼	225	12	180	395	176	24	46	100	129	195	349	69
**	160	335	¼	285	12	240	455	237	24	46	100	129	195	409	108

	d (mm)	H10 (mm)	L (mm)	L2 (mm)	L3 (mm)
*	75	15	290	70	
**	90	15	310	120	
	110	20	350	120	
**	160	20	480	100	200



**Membranventil type DIASTAR Ten PVC  
FO (trykløs åben)  
Union med klæbemuffe**



**Generelt:**

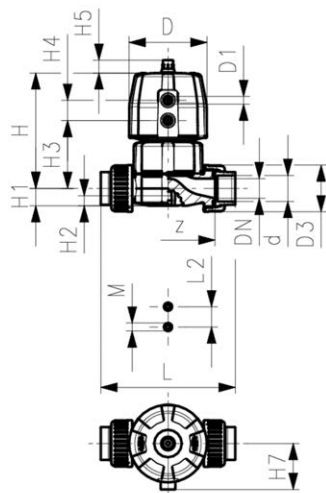
- Dobbelt flowmængde sammenlignet med tidligere model
- Hus med gevind erstatter fire skruer
- Lufttilslutning kan roteres i intervaller af 90°
- Med union for enkel installation og demontering
- Kort byggelængde

**Option:**

- Ventil individuel konfigurerbar (se reservedelsoversigt)
- Stort udvalg af tilbehør
- PN16 konfiguration kan bestilles

\* PN: PTFE

Arbejdstryk: **En side**



d (mm)	DN (mm)	PN (bar)	kv-værdi (Δp=1 bar) (L/min)	EPDM Vare nr.	Vægt (kg)	PTFE/EPDM Vare nr.	Vægt (kg)
16	10	10/10*	125	<b>161 644 011</b>	0,542	<b>161 644 031</b>	0,552
20	15	10/10*	125	<b>161 644 012</b>	0,542	<b>161 644 032</b>	0,506
25	20	10/10*	271	<b>161 644 013</b>	1,308	<b>161 644 033</b>	0,958
32	25	10/10*	481	<b>161 644 014</b>	1,198	<b>161 644 034</b>	1,154
40	32	10/10*	759	<b>161 644 015</b>	1,935	<b>161 644 035</b>	1,876
50	40	10/10*	1263	<b>161 644 016</b>	3,271	<b>161 644 036</b>	3,316
63	50	10/10*	1728	<b>161 644 017</b>	4,765	<b>161 644 037</b>	3,979

d (mm)	D (mm)	D1_G (inch)	H (mm)	H1 (mm)	H2 (mm)	H3 (mm)	H4 (mm)	H5 (mm)	H7 (mm)	L (mm)	L2 (mm)	z (mm)	Slag = Hx (mm)
16	68	1/8	101	14	12	60	24	16	43	170	25	142	7
20	68	1/8	101	14	12	60	24	16	43	128	25	96	7
25	96	1/8	132	18	12	73	25	16	57	152	25	114	10
32	96	1/8	143	22	12	84	25	16	57	166	25	122	13
40	120	1/8	173	26	15	99	26	26	69	192	45	140	15
50	150	1/4	214	32	15	119	36	26	88	222	45	160	19
63	150	1/4	226	39	15	132	36	26	88	266	45	190	23

PF 3 39 772



**Membranventil type DIASTAR Ten PVC  
FO (trykløs åben)  
med løsflange PVC mm/BS**

**Generelt:**

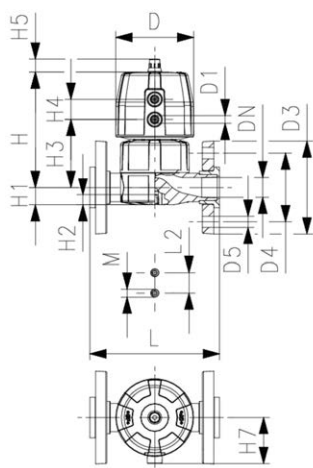
- Dobbelt flowmængde sammenlignet med tidligere model
- Hus med gevind erstatter fire skruer
- Lufttilslutning kan roteres i intervaller af 90°
- Flad tætningsflade
- Byggelængde EN558
- Tilslutningsdimension: ISO 7005 PN10, EN 1092, PN10, DIN 2501, PN10, BS 4504 PN10

**Option:**

- Ventil individuel konfigurerbar (se reservedelsoversigt)
- Stort udvalg af tilbehør

\* PN: PTFE

Arbejdstryk: **En side**



d (mm)	DN (mm)	PN (bar)	kv-værdi ( $\Delta p=1$ bar) (L/min)	EPDM Vare nr.	Vægt (kg)	PTFE/EPDM Vare nr.	Vægt (kg)
20	15	10/10*	125	<b>161 647 012</b>	0,637	<b>161 647 032</b>	0,647
25	20	10/10*	271	<b>161 647 013</b>	1,081	<b>161 647 033</b>	1,092
32	25	10/10*	481	<b>161 647 014</b>	1,350	<b>161 647 034</b>	1,370
40	32	10/10*	759	<b>161 647 015</b>	1,781	<b>161 647 035</b>	1,801
50	40	10/10*	1263	<b>161 647 016</b>	4,066	<b>161 647 036</b>	4,096
63	50	10/10*	1728	<b>161 647 017</b>	4,997	<b>161 647 037</b>	5,025

d (mm)	D (mm)	D1_G (inch)	D3 (mm)	D4 (mm)	D5 (mm)	H (mm)	H1 (mm)	H2 (mm)	H3 (mm)	H4 (mm)	H5 (mm)	H7 (mm)	L (mm)	L2 (mm)	Slag = Hx (mm)
20	68	1/8	95	65	14	101	14	12	60	24	16	43	130	25	7
25	96	1/8	105	75	14	132	18	12	73	25	16	57	150	25	10
32	96	1/8	115	85	14	143	22	12	84	25	16	57	160	25	13
40	120	1/8	140	100	18	173	26	15	99	26	26	69	180	45	15
50	150	1/8	150	110	18	214	32	15	119	36	26	88	200	45	19
63	150	1/8	165	125	18	226	39	15	132	36	26	88	230	45	23

PF 3 39 212



**Membranventil type DIASTAR PVC  
Serie 025 FO (trykløs åben)  
PVC fastflange**

**Generelt:**

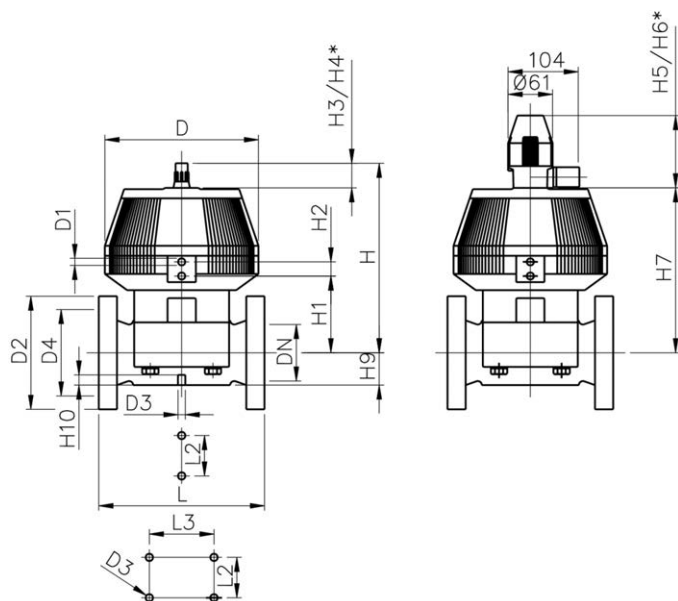
- Tilslutningsmål: ISO 7005 / EN 1092 / DIN 2501 PN10 / BS4504
- Med stillingsindikator / Arbejdstryk: **en side**
- \* med PVC løsflange metrisk
- \*\*Tilslutningsdimension DN80 og DN150 mm og tomme ANSI B16.5

d (mm)	DN (mm)	PN (bar)	kv-værdi ( $\Delta p=1$ bar) (L/min)	EPDM Vare nr.	Vægt (kg)	PTFE/EPDM Vare nr.	Vægt (kg)	
*	75	65	10	992	<b>199 025 137</b>	11,744	<b>199 025 167</b>	13,600
**	90	80	10	1700	<b>199 025 138</b>	13,950	<b>199 025 168</b>	14,137
	110	100	6	2700	<b>199 025 139</b>	21,901	<b>199 025 169</b>	24,700
**	160	150	6	6033	<b>199 025 140</b>	35,000	<b>199 025 170</b>	35,000

d (mm)	D (mm)	D1_G (inch)	D2 (mm)	D3[M] (mm)	D4 (mm)	H (mm)	H1 (mm)	H2 (mm)	H3 (mm)	H4 (mm)	H5 (mm)	H6 (mm)	H7 (mm)	H9 (mm)	
*	75	280	1/8	185	8	145	344	148	24	46	100	129	195	298	46
**	90	280	1/8	200	12	160	348	150	24	46	100	129	195	302	57
	110	335	1/8	225	12	180	395	176	24	46	100	129	195	349	69
**	160	335	1/8	285	12	240	455	237	24	46	100	129	195	409	108

tabel fortsætter på næste side

	d	H10	L	L2	L3
	(mm)	(mm)	(mm)	(mm)	(mm)
*	75	15	290	70	
**	90	15	310	120	
	110	20	350	120	
**	160	20	480	100	200



**Membranventil type DIASTAR Ten PVC DA (dobbeltvirkende) Union med klæbemuffe**



**Generelt:**

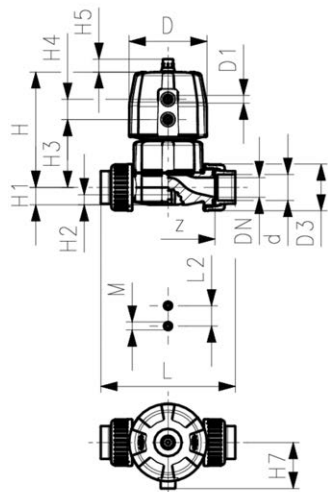
- Dobbel flowmængde sammenlignet med tidligere model
- Hus med gevind erstatter fire skruer
- Lufttilslutning kan roteres i intervaller af 90°
- Med union for enkel installation og demontering
- Kort byggelængde

**Option:**

- Ventil individuel konfigurerbar (se reservedelsoversigt)
- Stort udvalg af tilbehør
- PN16 konfiguration kan bestilles

\* PN: PTFE

Arbejdstryk: **En side**

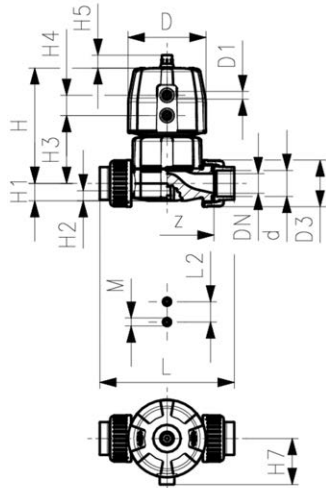


d	DN	PN	kv-værdi	EPDM	Vægt	PTFE/EPDM	Vægt
(mm)	(mm)	(bar)	( $\Delta p=1$ bar)	Vare nr.	(kg)	Vare nr.	(kg)
			(L/min)				
16	10	10/10*	125	161 654 011	0,526	161 654 031	0,536
20	15	10/10*	125	161 654 012	0,526	161 654 032	0,507
25	20	10/10*	271	161 654 013	0,923	161 654 033	0,922
32	25	10/10*	481	161 654 014	1,542	161 654 034	1,157
40	32	10/10*	759	161 654 015	2,521	161 654 035	1,816
50	40	10/10*	1263	161 654 016	3,250	161 654 036	2,994
63	50	10/10*	1728	161 654 017	4,732	161 654 037	3,961

d	D	D1_G	H	H1	H2	H3	H4	H5	H7	L	L2	z	Slag = Hx
(mm)	(mm)	(inch)	(mm)	(mm)	(mm)	(mm)	(mm)	(mm)	(mm)	(mm)	(mm)	(mm)	(mm)
16	68	1/8	101	14	12	60	24	16	43	170	25	142	7
20	68	1/8	101	14	12	60	24	16	43	128	25	96	7
25	96	1/8	132	18	12	73	25	16	57	152	25	114	10

tabel fortsætter på næste side

PF 3 39 772



d	D	D1_G	H	H1	H2	H3	H4	H5	H7	L	L2	z	Slag = Hx
(mm)	(mm)	(inch)	(mm)	(mm)	(mm)	(mm)	(mm)	(mm)	(mm)	(mm)	(mm)	(mm)	(mm)
32	96	¾	143	22	12	84	25	16	57	166	25	122	13
40	120	¾	173	26	15	99	26	26	69	192	45	140	15
50	150	¾	214	32	15	119	36	26	88	222	45	160	19
63	150	¾	226	39	15	132	36	26	88	266	45	190	23

PF 3 39 772

**Membranventil type DIASTAR Ten PVC DA (dobbeltvirkende) med løsflange PVC mm/BS**



**Generelt:**

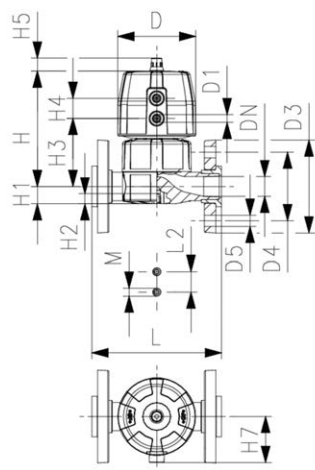
- Dobbel flowmængde sammenlignet med tidligere model
- Hus med gevind erstatter fire skruer
- Lufttilslutning kan roteres i intervaller af 90°
- Flad tætningsflade
- Byggelængde EN558
- Tilslutningsdimension: ISO 7005 PN10, EN 1092, PN10, DIN 2501, PN10, BS 4504 PN10

**Option:**

- Ventil individuel konfigurerbar (se reservedelsoversigt)
- Stort udvalg af tilbehør

\* PN: PTFE

Arbejdstryk: **En side**



d	DN	PN	kv-værdi	EPDM	Vægt	PTFE/EPDM	Vægt
(mm)	(mm)	(bar)	(Δp=1 bar)	Vare nr.	(kg)	Vare nr.	(kg)
			(L/min)				
20	15	10/10*	125	161 657 012	0,621	161 657 032	0,631
25	20	10/10*	271	161 657 013	1,045	161 657 033	1,056
32	25	10/10*	481	161 657 014	1,320	161 657 034	1,340
40	32	10/10*	759	161 657 015	1,721	161 657 035	1,741
50	40	10/10*	1263	161 657 016	3,316	161 657 036	3,346
63	50	10/10*	1728	161 657 017	4,247	161 657 037	4,275

d	D	D1_G	D3	D4	D5	H	H1	H2	H3	H4	H5	H7	L	L2	Slag = Hx
(mm)	(mm)	(inch)	(mm)	(mm)	(mm)	(mm)	(mm)	(mm)	(mm)	(mm)	(mm)	(mm)	(mm)	(mm)	(mm)
20	68	¾	95	65	14	101	14	12	60	24	16	43	130	25	7
25	96	¾	105	75	14	132	18	12	73	25	16	57	150	25	10
32	96	¾	115	85	14	143	22	12	84	25	16	57	160	25	13
40	120	¾	140	100	18	173	26	15	99	26	26	69	180	45	15
50	150	¾	150	110	18	214	32	15	119	36	26	88	200	45	19
63	150	¾	165	125	18	226	39	15	132	36	26	88	230	45	23

**Membranventil type DIASTAR PVC**  
**Serie 025 DA (Dobbeltvirkende)**  
**PVC fastflange**



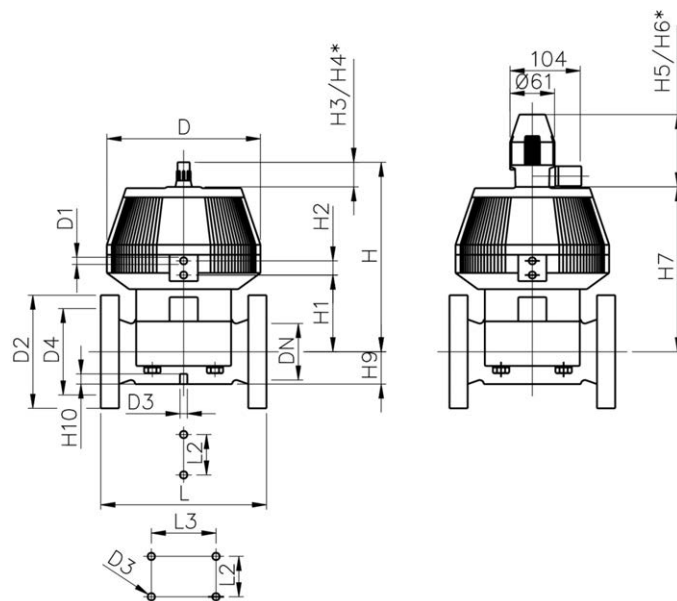
**Generelt:**

- Tilslutningsmål: ISO 7005 / EN 1092 / DIN 2501 PN10 / BS4504
- Med stillingsindikator / Arbejdstryk: **en side**
- \* med PVC løsflange metrisk
- \*\*Tilslutningsdimension DN80 og DN150 mm og tomme ANSI B16.5

	d (mm)	DN (mm)	PN (bar)	kv-værdi ( $\Delta p=1$ bar) (L/min)	EPDM Vare nr.	Vægt (kg)	PTFE/EPDM Vare nr.	Vægt (kg)
*	75	65	10	992	<b>199 025 147</b>	12,487	<b>199 025 177</b>	12,000
**	90	80	10	1700	<b>199 025 148</b>	14,590	<b>199 025 178</b>	17,400
	110	100	6	2700	<b>199 025 149</b>	23,343	<b>199 025 179</b>	24,700
**	160	150	6	6033	<b>199 025 150</b>	35,000	<b>199 025 180</b>	35,000

	d (mm)	D (mm)	D1_G (inch)	D2 (mm)	D3[M] (mm)	D4 (mm)	H (mm)	H1 (mm)	H2 (mm)	H3 (mm)	H4 (mm)	H5 (mm)	H6 (mm)	H7 (mm)	H9 (mm)
*	75	280	¼	185	8	145	344	148	24	46	100	129	195	298	46
**	90	280	¼	200	12	160	348	150	24	46	100	129	195	302	57
	110	335	¼	225	12	180	395	176	24	46	100	129	195	349	69
**	160	335	¼	285	12	240	455	237	24	46	100	129	195	409	108

	d (mm)	H10 (mm)	L (mm)	L2 (mm)	L3 (mm)
*	75	15	290	70	
**	90	15	310	120	
	110	20	350	120	
**	160	20	480	100	200





**Membranventil type DIASTAR Ten Plus PVC  
FC (trykløs lukket)  
Union med klæbemuffe**

**Generelt:**

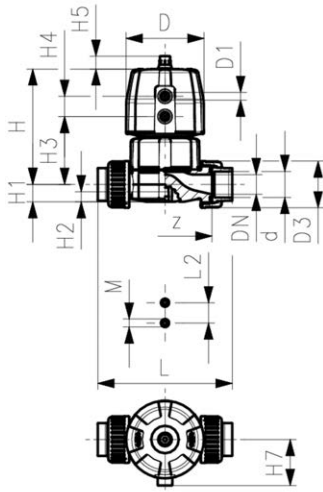
- Dobbelt flowmængde sammenlignet med tidligere model
- Hus med gevind erstatter fire skruer
- Lufttilslutning kan roteres i intervaller af 90°
- Med union for enkel installation og demontering
- Kort byggelængde

**Option:**

- Ventil individuel konfigurerbar (se reservedelsoversigt)
- Stort udvalg af tilbehør
- PN16 konfiguration kan bestilles

\* PN: PTFE

Driftstryk: **begge sider**



d (mm)	DN (mm)	PN (bar)	kv-værdi ( $\Delta p=1$ bar) (L/min)	EPDM Vare nr.	PF Vægt (kg)	FPM Vare nr.	PF Vægt (kg)
16	10	10/10*	125	<b>161 684 011</b>	3 39 772 0,992	<b>161 684 061</b>	3 39 772 0,992
20	15	10/10*	125	<b>161 684 012</b>	3 39 772 1,384	<b>161 684 062</b>	3 39 772 1,384
25	20	10/10*	271	<b>161 684 013</b>	3 39 772 1,128	<b>161 684 063</b>	3 39 772 1,128
32	25	10/10*	481	<b>161 684 014</b>	3 39 772 2,048	<b>161 684 064</b>	3 39 772 2,048
40	32	10/10*	759	<b>161 684 015</b>	3 39 772 3,362	<b>161 684 065</b>	3 39 772 3,362
50	40	10/10*	1263	<b>161 684 016</b>	3 39 772 5,585	<b>161 684 066</b>	3 39 772 5,585
63	50	10/10*	1728	<b>161 684 017</b>	3 39 772 7,250	<b>161 684 067</b>	3 39 772 7,250

d (mm)	PTFE/EPDM Vare nr.	PF Vægt (kg)	PTFE/FPM Vare nr.	PF Vægt (kg)
16	<b>161 684 031</b>	3 39 772 1,002		3 39 212
20	<b>161 684 032</b>	3 39 772 0,996	<b>161 684 052</b>	3 39 772 0,996
25	<b>161 684 033</b>	3 39 772 1,131	<b>161 684 053</b>	3 39 772 1,131
32	<b>161 684 034</b>	3 39 772 2,055	<b>161 684 054</b>	3 39 772 2,055
40	<b>161 684 035</b>	3 39 772 3,306	<b>161 684 055</b>	3 39 772 3,306
50	<b>161 684 036</b>	3 39 772 5,242	<b>161 684 056</b>	3 39 772 5,242
63	<b>161 684 037</b>	3 39 772 6,572	<b>161 684 057</b>	3 39 772 6,572

d (mm)	D (mm)	D1_G (inch)	H (mm)	H1 (mm)	H2 (mm)	H3 (mm)	H4 (mm)	H5 (mm)	H7 (mm)	L (mm)	L2 (mm)	z (mm)	Slag = Hx (mm)
16	96	1/8	127	14	12	68	25	16	57	170	25	142	7
20	96	1/8	127	14	12	68	25	16	57	128	25	96	7
25	96	1/8	132	18	12	73	25	16	57	152	25	114	10
32	120	1/8	167	22	12	93	26	26	69	166	25	122	13
40	150	1/8	196	26	15	101	36	26	88	192	45	140	15
50	180	1/8	239	32	15	124	37	26	103	222	45	160	19
63	180	1/8	251	39	15	137	37	26	103	266	45	190	23

**Membranventil DIASTAR TenPlus PVC  
FC (Trykløs lukket)  
Med løsflange PVC mm/BS**



**Generelt:**

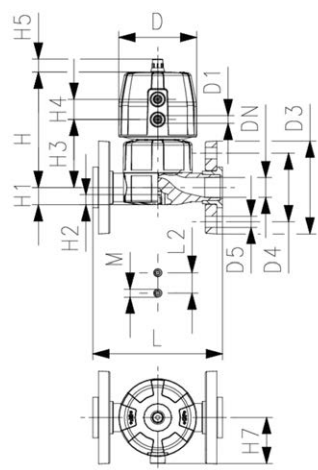
- Dobbelt flowmængde sammenlignet med tidligere model
- Hus med gevind erstatter fire skruer
- Lufttilslutning kan roteres i intervaller af 90°
- Flad tætningsflade
- Byggelængde EN558
- Tilslutningsdimension: ISO 7005 PN10, EN 1092, PN10, DIN 2501, PN10, BS 4504 PN10

**Option:**

- Ventil individuel konfigurerbar (se reservedelsoversigt)
- Stort udvalg af tilbehør

\* PN: PTFE

Driftstryk: **begge sider**



d (mm)	DN (mm)	PN (bar)	kv-værdi ( $\Delta p=1$ bar) (l/min)	EPDM Vare nr.	Vægt (kg)	FPM Vare nr.	Vægt (kg)	PTFE/EPDM Vare nr.	Vægt (kg)
20	15	10/10*	125	<b>161 687 012</b>	1,087	<b>161 687 062</b>	1,087	<b>161 687 032</b>	1,097
25	20	10/10*	271	<b>161 687 013</b>	1,255	<b>161 687 063</b>	1,255	<b>161 687 033</b>	1,266
32	25	10/10*	481	<b>161 687 014</b>	2,124	<b>161 687 064</b>	2,124	<b>161 687 034</b>	2,144
40	32	10/10*	759	<b>161 687 015</b>	3,211	<b>161 687 065</b>	3,211	<b>161 687 035</b>	3,231
50	40	10/10*	1263	<b>161 687 016</b>	5,564	<b>161 687 066</b>	5,564	<b>161 687 036</b>	5,594
63	50	10/10*	1728	<b>161 687 017</b>	6,922	<b>161 687 067</b>	6,922	<b>161 687 037</b>	6,522

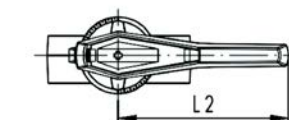
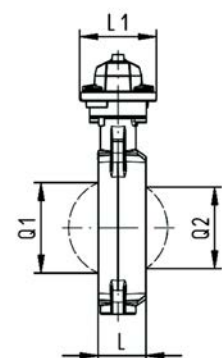
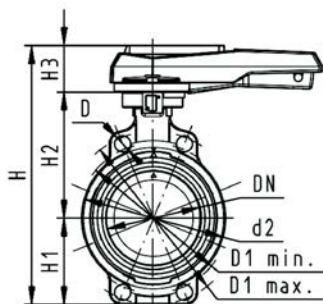
d (mm)	PTFE/FPM Vare nr.	Vægt (kg)
20	<b>161 687 052</b>	1,097
25	<b>161 687 053</b>	1,266
32	<b>161 687 054</b>	2,144
40	<b>161 687 055</b>	3,231
50	<b>161 687 056</b>	5,594
63	<b>161 687 057</b>	6,522

d (mm)	D (mm)	D1_G (inch)	D3 (mm)	D4 (mm)	D5 (mm)	H (mm)	H1 (mm)	H2 (mm)	H3 (mm)	H4 (mm)	H5 (mm)	H7 (mm)	L (mm)	L2 (mm)	Slag = Hx (mm)
20	96	1/8	95	65	14	127	14	12	68	25	16	57	130	25	7
25	96	1/8	105	75	14	132	18	12	73	25	16	57	150	25	10
32	120	1/8	115	85	14	167	22	12	93	26	26	69	160	25	13
40	150	1/4	140	100	18	196	26	15	101	36	26	88	180	45	15
50	180	1/4	150	110	18	239	32	15	124	37	26	103	200	45	19
63	180	1/4	165	125	18	251	39	15	137	37	26	103	230	45	23



# Butterflyventiler type 567, manuel

PF 2 31 567



## Butterflyventil type 567 PVC Håndtag med finindstilling

### Generelt:

- Op til DN300: Byggemål iht. EN558 (DN 50-200: linie 25, DN250, 300 linie 16), ISO 5752
- Tilslutningsdimension: ISO 7005 PN10, EN1092 PN10, DN 2501 PN10, ANSI/ASME B16.5 Class 150, BS 1560: 1989, BS 4504, JIS B2220
- Vi anbefaler at man i dimension DN250 og DN300 kun har max. 6 bar i systemet for en ventil med håndtag til finindstilling

d (mm)	DN (mm)	PN (bar)	kv-værdi ( $\Delta p=1$ bar) (l/min)	EPDM Vare nr.	VVS	Vægt (kg)
63	50	10	1470	161 567 002		1,653
75	65	10	2200	161 567 003	06 1668 275	1,352
90	80	10	3000	161 567 004	06 1668 290	1,515
110	100	10	6500	161 567 005	06 1668 291	2,193
140	125	10	11500	161 567 006	06 1668 293	2,536
160	150	10	16600	161 567 007	06 1668 294	4,268
225	200	10	39600	161 567 008	06 1668 297	6,481
280	250	10	55200	161 567 009	06 1668 299	14,328
315	300	10	80000	161 567 010	06 1668 300	18,899

d (mm)	FPM Vare nr.	VVS	Vægt (kg)
63	161 567 022		1,259
75	161 567 023	06 1669 275	1,799
90	161 567 024	06 1669 290	1,534
110	161 567 025	06 1669 291	2,235
140	161 567 026	06 1669 293	2,799
160	161 567 027	06 1669 294	3,791
225	161 567 028	06 1669 297	6,570
280	161 567 029	06 1669 299	12,998
315	161 567 030	06 1669 300	19,139

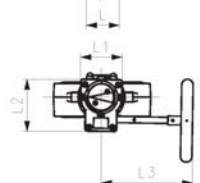
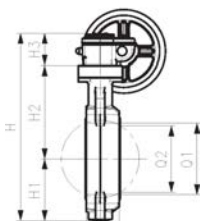
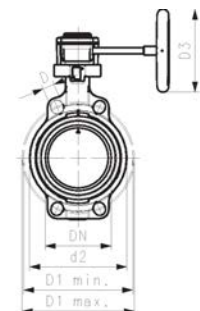
d (mm)	d2 (mm)	D (mm)	D1 min. (mm)	D3 (mm)	D1 max. (mm)	H (mm)	H1 (mm)	H2 (mm)	H3 (mm)	L (mm)	L1 (mm)	L2 (mm)	L3 (mm)	Q1 (mm)
63	104	19	120,0	160	125,0	265	77	134	54	45	106	205	179	40
75	115	19	139,7	160	145,0	268	83	140	45	46	106	205	179	54
90	131	19	150,0	160	160,0	289	89	146	54	49	106	205	179	67
110	161	19	175,0	160	190,5	326	104	167	55	56	106	255	179	88
140	187	23	210,0	160	215,9	353	117	181	55	64	106	255	179	113
160	215	24	241,3	160	241,3	374	130	189	55	72	106	255	179	139
225	267	23	290,0	160	295,0	435	158	210	67	73	140	408	179	178
280	329	25	353,0	200	362,0	554	205	264	85	113	149	408	198	210
315	379	25	400,0	200	432,0	598	228	285	85	113	149	408	198	256

d (mm)	Q2 (mm)
63	35
75	
90	50
110	74
140	97
160	123
225	169
280	207
315	253

**Butterflyventil type 567 PVC**  
**Håndhjul med håndgear**

**Generelt:**

- Op til DN300: Byggemål iht. EN558 (DN 50-200: linie 25, DN250, 300 linie 16), ISO 5752
- Tilslutningsdimension: ISO 7005 PN10, EN1092 PN10, DN 2501 PN10, ANSI/ASME B16.5 Class 150, BS 1560: 1989, BS 4504, JIS B2220



d (mm)	DN (mm)	PN (bar)	kv-værdi ( $\Delta p=1$ bar) (l/min)	EPDM Vare nr.	VVS	Vægt (kg)
63	50	10	1470	161 567 042		3,078
75	65	10	2200	161 567 043	06 1672 075	3,181
90	80	10	3000	161 567 044	06 1672 090	3,346
110	100	10	6500	161 567 045	06 1672 091	4,022
140	125	10	11500	161 567 046	06 1672 093	4,185
160	150	10	16600	161 567 047	06 1672 094	5,174
225	200	10	39600	161 567 048	06 1672 097	7,072
280	250	10	51000	161 567 049	06 1672 099	14,741
315	300	10	73000	161 567 050	06 1672 100	19,254
355	350	6	90000	161 567 051		50,000
400	400	6	115000	161 567 052		60,000

d (mm)	FPM Vare nr.	VVS	Vægt (kg)
63	161 567 062		3,082
75	161 567 063	06 1673 075	3,186
90	161 567 064	06 1673 090	3,353
110	161 567 065	06 1673 091	3,973
140	161 567 066	06 1673 093	4,544
160	161 567 067	06 1673 094	5,181
225	161 567 068	06 1673 097	8,339
280	161 567 069	06 1673 099	15,115
315	161 567 070	06 1673 100	35,000
355	161 567 071		55,000
400	161 567 072		60,000

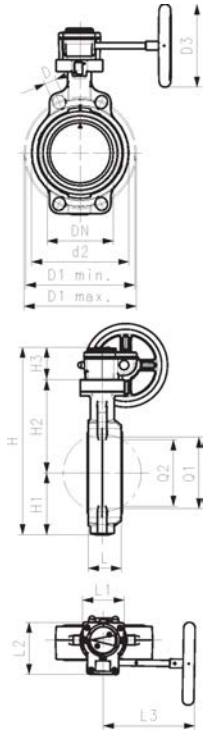
d (mm)	d2 (mm)	D (mm)	D1 min. (mm)	D1 max. (mm)	D3 (mm)	H (mm)	H1 (mm)	H2 (mm)	H3 (mm)	L (mm)	L1 (mm)	L2 (mm)	L3 (mm)	Q1 (mm)
63	104	19	120	125	160	273	77	134	62	45	78	112	179	40
75	115	19	140	145	160	285	83	140	62	46	78	112	179	54
90	131	19	150	160	160	297	89	146	62	49	78	112	179	67
110	160	19	175	191	160	333	104	167	62	56	78	112	179	88
140	187	23	210	216	160	360	117	181	62	64	78	112	179	113
160	215	24	241	241	160	381	130	189	62	72	78	112	179	139
225	267	23	290	295	160	430	158	210	62	73	78	112	179	178
280	329	25	353	362	200	538	205	264	69	113	97	130	198	210
315	379	25	400	432	200	582	228	285	69	113	97	130	198	256
355	535	29	445	477	200	747	268	410	69	129	180	168	218	325
400	595	29	510	540	200	804	300	435	69	169	180	195	218	353

d (mm)	Q2 (mm)
63	
75	35
90	50
110	74
140	97
160	123
225	169

tabel fortsætter på næste side

PF 2 31 567

<b>d</b>	<b>Q2</b>
(mm)	(mm)
280	207
315	253
355	305
400	350



# Butterflyventil type 145 med elektrisk aktuator

PF 3 39 643

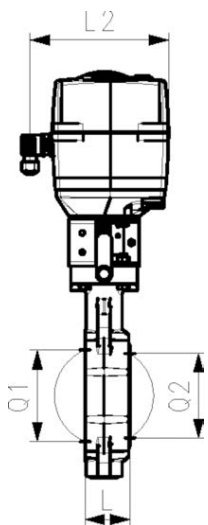
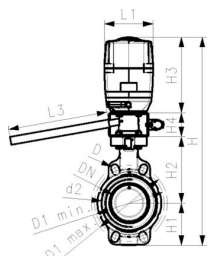
## Butterfly valve type 145 PVC-U 100-230V With manual override

### Generelt:

- Spænding: 100-230V, 50-60 Hz
- Fabriksindstillet åbningsvinkel 90° <
- Varmeelement, tilbagemelder (Åben/Lukket/Mellem)
- Byggemål iht. EN 558, ISO 5752 (DN50-200 line 25, DN250-300 line 16)
- Tilslutningsdimension: ISO 7005 PN10, EN1092 PN10, DN 2501 PN10, ANSI/ASME B16.5 Class 150, BS 1560: 1989, BS 4504, JIS B2220

### Option:

- Andre ventil- og aktuator konfigurationer er mulig
- Tilbehør: Nødbetjening, Overvågningskort, Positions-enhed, Profibus DP kort

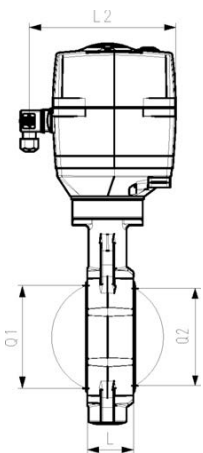
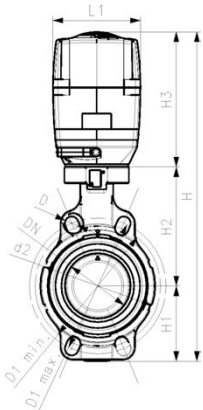


d (mm)	DN (mm)	PN (bar)	kv-værdi ( $\Delta p=1$ bar) (l/min)	EPDM Vare nr.	Vægt (kg)	FPM Vare nr.	Vægt (kg)
63	50	10	1470	199 145 002	6,138	199 145 022	5,682
75	65	10	2200	199 145 003	7,213	199 145 023	5,786
90	80	10	3000	199 145 004	6,360	199 145 024	5,953
110	100	10	6500	199 145 005	6,990	199 145 025	6,573
140	125	10	11500	199 145 006	7,508	199 145 026	7,147
160	150	10	16600	199 145 007	10,062	199 145 027	8,154
225	200	10	39600	199 145 008	14,106	199 145 028	14,134

d (mm)	Aktuator type	d2 (mm)	D (mm)	D1 min. (mm)	D1 max. (mm)	H (mm)	H1 (mm)	H2 (mm)	H3 (mm)	H4 (mm)	L (mm)	L1 (mm)	L2 (mm)
63	EA-45	104	19	120	125	475	77	134	188	75	45	122	180
75	EA-45	115	19	140	145	488	83	140	188	75	46	122	180
90	EA-120	131	19	150	160	488	89	146	188	60	49	122	180
110	EA-120	161	19	175	191	520	104	167	188	60	56	122	180
140	EA-120	187	23	210	216	547	117	181	188	60	64	122	180
160	EA-120	215	24	241	241	568	130	189	188	60	72	122	180
225	EA-250	267	23	290	295	635	158	210	208	60	73	122	180

d (mm)	L3 (mm)	Q1 (mm)	Q2 (mm)
63	250	40	
75	250	54	35
90	250	67	50
110	250	88	74
140	250	113	97
160	250	139	123
225	250	178	169

**Butterfly valve type 145 PVC-U 100-230V**  
**Without manual override**



**Generelt:**

- Spænding: 100-230V, 50-60 Hz
- Fabriksindstillet åbningsvinkel 90°<
- Varmeelement, tilbagemelder (Åben/Lukket/Mellem)
- Byggemål iht. EN 558, ISO 5752 (DN50-200 line 25, DN250-300 line 16)
- Tilslutningsdimension: ISO 7005 PN10, EN1092 PN10, DN 2501 PN10, ANSI/ASME B16.5 Class 150, BS 1560: 1989, BS 4504, JIS B2220

**Option:**

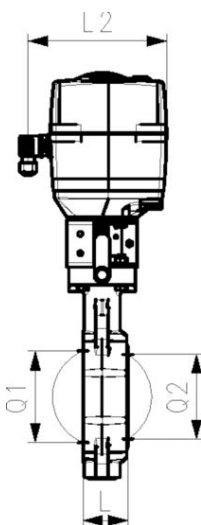
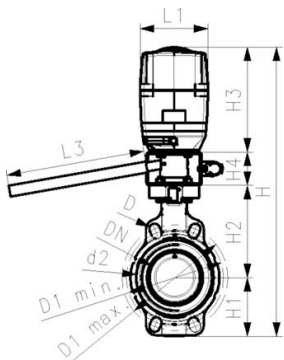
- Andre ventil- og aktuator konfigurationer er mulig
- Tilbehør: Nødbetjening, Overvågningskort, Positions-enhed, Profibus DP kort

d (mm)	DN (mm)	PN (bar)	kv-værdi (Δp=1 bar) (l/min)	EPDM Vare nr.	Vægt (kg)	FPM Vare nr.	Vægt (kg)
63	50	10	1470	199 145 042	4,408	199 145 062	4,182
75	65	10	2200	199 145 043	4,509	199 145 063	4,286
90	80	10	3000	199 145 044	4,675	199 145 064	4,453
110	100	10	6500	199 145 045	6,890	199 145 065	5,073
140	125	10	11500	199 145 046	5,626	199 145 066	5,644
160	150	10	39600	199 145 047	6,631	199 145 067	6,654
225	200	10	39600	199 145 048	12,606	199 145 068	12,634
280	250	6	55200	199 145 049	14,334	199 145 069	14,481
315	300	4	80000	199 145 050	19,546	199 145 070	19,546

d (mm)	Aktuator type	d2 (mm)	D (mm)	D1 min. (mm)	D1 max. (mm)	H (mm)	H1 (mm)	H2 (mm)	H3 (mm)	L (mm)	L1 (mm)	L2 (mm)	Q1 (mm)
63	EA-45	104	19	120	125	415	77	134	188	45	122	180	40
75	EA-45	115	19	140	145	428	83	140	188	46	122	180	54
90	EA-120	131	19	150	160	428	89	146	188	49	122	180	67
110	EA-120	161	19	175	191	460	104	167	188	56	122	180	88
140	EA-120	187	23	210	216	487	117	181	188	64	122	180	113
160	EA-120	215	24	241	241	508	130	189	188	72	122	180	139
225	EA-250	267	23	290	295	575	158	210	208	73	122	180	178
280	EA-250	329	25	353	362	677	205	264	208	113	122	180	210
315	EA-250	379	25	400	432	721	228	285	208	113	122	180	256

d (mm)	Q2 (mm)
63	
75	35
90	50
110	74
140	97
160	169
225	169
280	207
315	253

**Butterfly valve type 145 PVC-U 24V**  
**With manual override**



**Generelt:**

- Spænding 24V AC/DC
- Fabriksindstillet åbningsvinkel 90°<
- Varmeelement, tilbagemelder (Åben/Lukket/Mellem)
- Byggemål iht. EN 558, ISO 5752 (DN50-200 line 25, DN250-300 line 16)
- Tilslutningsdimension: ISO 7005 PN10, EN1092 PN10, DN 2501 PN10, ANSI/ASME B16.5 Class 150, BS 1560: 1989, BS 4504, JIS B2220

**Option:**

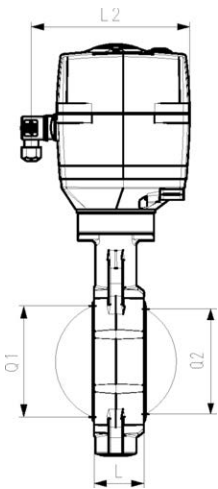
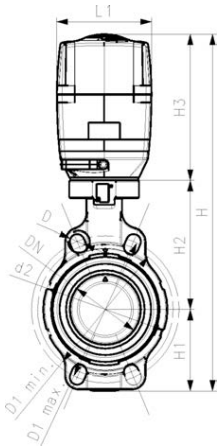
- Andre ventil- og aktuator konfigurationer er mulig
- Tilbehør: Nødbetjening, Overvågningskort, Positions-enhed, Profibus DP kort

d (mm)	DN (mm)	PN (bar)	kv-værdi (Δp=1 bar) (l/min)	EPDM Vare nr.	Vægt (kg)
63	50	10	1470	<b>199 145 082</b>	6,116
75	65	10	2200	<b>199 145 083</b>	6,183
90	80	10	3000	<b>199 145 084</b>	6,327
110	100	10	6500	<b>199 145 085</b>	6,975
140	125	10	11500	<b>199 145 086</b>	9,142
160	150	10	16600	<b>199 145 087</b>	8,418
225	200	10	39600	<b>199 145 088</b>	14,106

d (mm)	Aktuator type	d2 (mm)	D (mm)	D1 min. (mm)	D1 max. (mm)	H (mm)	H1 (mm)	H2 (mm)	H3 (mm)	H4 (mm)	L (mm)	L1 (mm)	L2 (mm)
63	EA-45	104	19	120	125	475	77	134	188	75	45	122	180
75	EA-45	115	19	140	145	488	83	140	188	75	46	122	180
90	EA-120	131	19	150	160	488	89	146	188	60	49	122	180
110	EA-120	161	19	175	191	520	104	167	188	60	56	122	180
140	EA-120	187	23	210	216	547	117	181	188	60	64	122	180
160	EA-120	215	24	241	241	568	130	189	188	60	72	122	180
225	EA-250	267	23	290	295	635	158	210	208	60	73	122	180

d (mm)	L3 (mm)	Q1 (mm)	Q2 (mm)
63	250	40	
75	250	54	35
90	250	67	50
110	250	88	74
140	250	113	97
160	250	139	123
225	250	178	169

**Butterfly valve type 145 PVC-U 24V**  
**Without manual override**



**Generelt:**

- Spænding 24V AC/DC
- Fabriksindstillet åbningsvinkel 90°<
- Varmeelement, tilbagemelder (Åben/Lukket/Mellem)
- Byggemål iht. EN 558, ISO 5752 (DN50-200 line 25, DN250-300 line 16)
- Tilslutningsdimension: ISO 7005 PN10, EN1092 PN10, DN 2501 PN10, ANSI/ASME B16.5 Class 150, BS 1560: 1989, BS 4504, JIS B2220

**Option:**

- Andre ventil- og aktuator konfigurationer er mulig
- Tilbehør: Nødbetjening, Overvågningskort, Positions-enhed, Profibus DP kort

d (mm)	DN (mm)	PN (bar)	kv-værdi (Δp=1 bar) (l/min)	EPDM Vare nr.	Vægt (kg)	FPM Vare nr.	Vægt (kg)
63	50	10	1470	199 145 122	4,178	199 145 142	5,073
75	65	10	2200	199 145 123	4,281	199 145 143	5,073
90	80	10	3000	199 145 124	4,660	199 145 144	5,073
110	100	10	6500	199 145 125	5,252	199 145 145	5,073
140	125	10	11500	199 145 126	5,793	199 145 146	4,286
160	150	10	16600	199 145 127	6,631	199 145 147	4,182
225	200	10	39600	199 145 128	12,606	199 145 148	12,634
280	250	6	55200	199 145 129	14,334	199 145 149	14,334
315	300	6	55200	199 145 130	19,546	199 145 150	19,546

d (mm)	Aktuator type	d2 (mm)	D (mm)	D1 min. (mm)	D1 max. (mm)	H (mm)	H1 (mm)	H2 (mm)	H3 (mm)	L (mm)	L1 (mm)	L2 (mm)	Q1 (mm)
63	EA-45	104	19	120	125	415	77	134	188	45	122	180	40
75	EA-45	115	19	140	145	428	83	140	188	46	122	180	54
90	EA-120	131	19	150	160	428	89	146	188	49	122	180	67
110	EA-120	161	19	175	191	460	104	167	188	56	122	180	88
140	EA-120	187	23	210	216	487	117	181	188	64	122	180	113
160	EA-120	215	24	241	241	508	130	189	188	72	122	180	139
225	EA-250	267	23	290	295	575	158	210	208	73	122	180	178
280	EA-250	329	25	353	362	677	205	264	208	113	122	180	210
315	EA-250	329	25	353	362	677	205	264	208	113	122	180	210

d (mm)	Q2 (mm)
63	
75	35
90	50
110	74
140	97
160	123
225	169
280	207
315	207

# Butterflyventil type 240 med pneumatisk aktuator

PF 3 39 644

## Butterflyventil type 240 PVC FC (trykkløst lukket) Uden håndnødbetjening



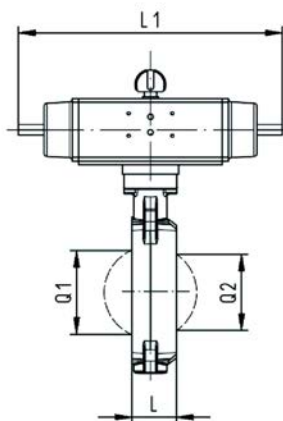
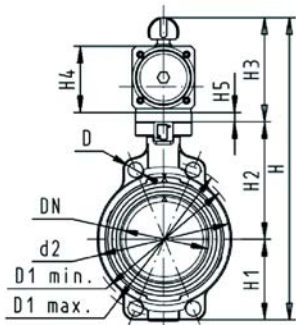
### Generelt:

- Åbningsvinkel 90° <
- Byggemål i henhold til EN 558-1, ISO 5752
- Tilslutningsdimension: ISO 7005 PN10, EN1092 PN10, DN 2501 PN10, ANSI/ASME B16.5 Class 150, BS 1560: 1989, BS 4504, JIS B2220

d (mm)	DN (mm)	PN (bar)	kv-værdi (Δp=1 bar) (L/min)	EPDM Vare nr.	Vægt (kg)	FPM Vare nr.	Vægt (kg)
63	50	10	1470	199 240 002	2,976	199 240 022	3,222
75	65	10	2200	199 240 003	3,086	199 240 023	3,075
90	80	10	3000	199 240 004	3,486	199 240 024	3,938
110	100	10	6500	199 240 005	5,224	199 240 025	5,263
140	125	10	11500	199 240 006	7,127	199 240 026	6,884
160	150	10	16600	199 240 007	10,047	199 240 027	10,095
225	200	10	39600	199 240 008	14,925	199 240 028	14,134
280	250	10	55200	199 240 009	28,200	199 240 029	28,000
315	300	10	80000	199 240 010	36,200	199 240 030	36,400

d (mm)	Aktuator type	d2 (mm)	D (mm)	D1 min. (mm)	D1 max. (mm)	H (mm)	H1 (mm)	H2 (mm)	H3 (mm)	H4 (mm)	H5 (mm)	L (mm)	L1 (mm)
63	PA-30 FC	104	19	120	125	327	77	134	117	70	15	45	276
75	PA-30 FC	115	19	140	145	340	83	140	117	70	15	46	276
90	PA-35 FC	131	19	150	160	361	89	146	126	78	15	49	326
110	PA-40 FC	161	19	175	191	400	104	167	129	86		56	370
140	PA-45 FC	187	23	210	216	436	117	181	139	96		64	411
160	PA-50 FC	215	24	241	241	468	130	189	149	106		72	423
225	PA-55 FC	267	23	290	295	529	158	210	161	118		73	452
280	PA-65 FC	329	25	353	362	808	205	264	191	148		113	648
315	PA-70 FC	379	25	400	432	866	228	285	196	157		113	663

d (mm)	L2 (mm)	Q1 (mm)	Q2 (mm)
63	65	40	
75	65	54	35
90	72	67	50
110	80	88	74
140	90	113	97
160	100	139	123
225	112	178	169
280	137	210	207
315	145	256	253





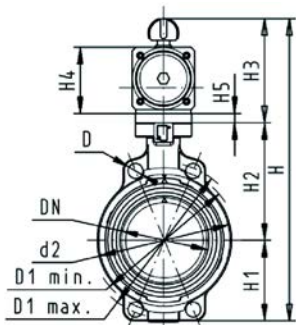
**Butterflyventil type 240 PVC**  
**FO (trykløs åben)**  
**Uden håndnødbetjening**



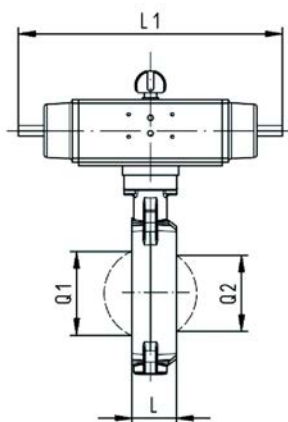
**Generelt:**

- Åbningsvinkel 90° <
- Byggemål i henhold til EN 558-1, ISO 5752
- Tilslutningsdimension: ISO 7005 PN10, EN1092 PN10, DN 2501 PN10, ANSI/ASME B16.5 Class 150, BS 1560: 1989, BS 4504, JIS B2220

d (mm)	DN (mm)	PN (bar)	kv-værdi (Δp=1 bar) (l/min)	EPDM Vare nr.	Vægt (kg)	FPM Vare nr.	Vægt (kg)
63	50	10	1470	199 240 042	3,218	199 240 062	3,222
75	65	10	2200	199 240 043	3,321	199 240 063	3,326
90	80	10	3000	199 240 044	3,920	199 240 064	3,493
110	100	10	6500	199 240 045	5,219	199 240 065	5,266
140	125	10	11500	199 240 046	6,866	199 240 066	6,884
160	150	10	16600	199 240 047	10,192	199 240 067	10,215
225	200	10	39600	199 240 048	14,106	199 240 068	16,496
280	250	10	55200	199 240 049	31,800	199 240 069	31,600
315	300	10	80000	199 240 050	36,200	199 240 070	25,000

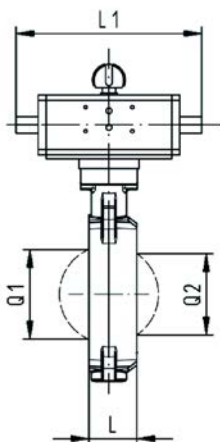
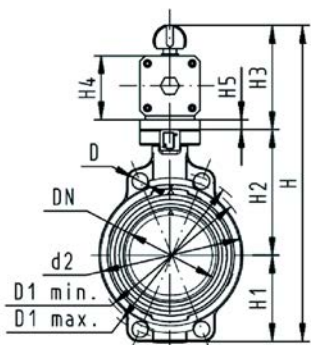


d (mm)	Aktuator type	d2 (mm)	D (mm)	D1 min. (mm)	D1 max. (mm)	H (mm)	H1 (mm)	H2 (mm)	H3 (mm)	H4 (mm)	H5 (mm)	L (mm)	L1 (mm)
63	PA-30 FO	104	19	120	125	327	77	134	117	70	15	45	276
75	PA-30 FO	115	19	140	145	340	83	140	117	70	15	46	276
90	PA-35 FO	131	19	150	160	361	89	146	126	78	15	49	326
110	PA-40 FO	161	19	175	191	400	104	167	129	86		56	370
140	PA-45 FO	187	23	210	216	436	117	181	139	96		64	411
160	PA-50 FO	215	24	241	241	468	130	189	149	106		72	423
225	PA-55 FO	267	23	290	295	529	158	210	161	118		73	452
280	PA-70 FO	329	25	353	362	808	205	264	191	148		113	648
315	PA-70 FO	379	25	400	432	866	228	285	196	157		113	663



d (mm)	L2 (mm)	Q1 (mm)	Q2 (mm)
63	65	40	
75	65	54	35
90	72	67	50
110	80	88	74
140	90	113	97
160	100	139	123
225	112	178	169
280	137	210	207
315	145	256	253

**Butterflyventil type 240 PVC  
DA (dobbeltvirkende)  
Uden håndnødbetjening**



**Generelt:**

- Åbningsvinkel 90° <
- Op til DN300: Byggemål iht. EN558 (DN 50-200: linie 25, DN250, 300 linie 16), ISO 5752
- Tilslutningsdimension: ISO 7005 PN10, EN1092 PN10, DN 2501 PN10, ANSI/ASME B16.5 Class 150, BS 1560: 1989, BS 4504, JIS B2220
- For DN350-DN400 pneumatic actuator supplied by Revac

d (mm)	DN (mm)	PN (bar)	kv-værdi (Δp=1 bar) (l/min)	EPDM Vare nr.	Vægt (kg)	FPM Vare nr.	Vægt (kg)
63	50	10	1470	199 240 082	2,936	199 240 102	2,072
75	65	10	2200	199 240 083	2,402	199 240 103	2,176
90	80	10	3000	199 240 084	3,330	199 240 104	2,824
110	100	10	6500	199 240 085	3,765	199 240 105	3,563
140	125	10	11500	199 240 086	4,341	199 240 106	4,384
160	150	10	16600	199 240 087	7,042	199 240 107	6,694
225	200	10	39600	199 240 088	8,907	199 240 108	8,134
280	250	10	55200	199 240 089	18,948	199 240 109	19,100
315	300	10	80000	199 240 090	26,800	199 240 110	27,000
355	350	6	90000	199 240 091	40,600	199 240 111	70,000
400	400	6	115000	199 240 092	62,100	199 240 112	62,100

d (mm)	Aktuator type	d2 (mm)	D (mm)	D1 min. (mm)	D1 max. (mm)	H (mm)	H1 (mm)	H2 (mm)	H3 (mm)	H4 (mm)	H5 (mm)	L (mm)	L1 (mm)
63	PA-35 DA	104	19	120	125	317	77	134	107	60	15	45	177
75	PA-35 DA	115	19	140	145	330	83	140	107	60	15	46	177
90	PA-40 DA	131	19	150	160	348	89	146	113	66	15	49	190
110	PA-45 DA	161	19	175	191	372	104	167	102	71		56	235
140	PA-45 DA	187	23	210	216	408	117	181	111	78		64	235
160	PA-55 DA	215	24	241	241	448	130	189	129	86		72	279
225	PA-55 DA	267	23	290	295	507	158	210	139	96		73	279
280	PA-65 DA	329	25	353	362	748	205	264	161	118		113	350
315	PA-70 DA	379	25	400	432	816	228	285	173	130		113	381
355	AP 5	535	29	445	577	863	268	410	185	155		129	360
400	AP 5.5	593	29	510	540	941	300	435	206	176		169	380

d (mm)	Q1 (mm)	Q2 (mm)
63	40	
75	54	35
90	67	50
110	88	74
140	113	97
160	139	123
225	178	169
280	210	207
315	256	253
355	325	305
400	353	350

# Butterflyventil type 568, manuel

PF 2 31 A80



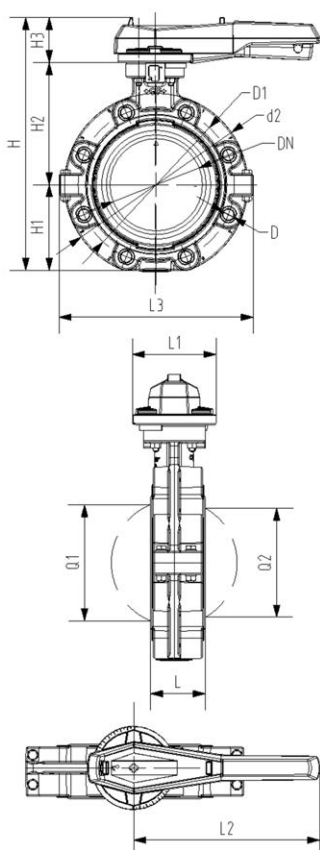
## Lugstyle butterfly valve type 578 PVC-U Hand lever with ratchet settings

### Generelt:

- Hus materiale: PP-GF30 med SS316 lug-indsats
- Byggemål iht. EN 558, ISO 5752 (DN50-200 line 25, DN250-300 line 10)
- Tilslutningsdimension: ISO 7005 PN10, EN 1092, PN10, DIN 2501, PN10
- Vi anbefaler at man i dimension DN250 og DN300 kun har max. 6 bar i systemet for en ventil med håndtag til finindstilling

### Option:

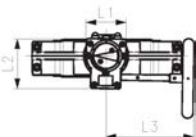
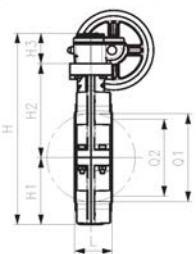
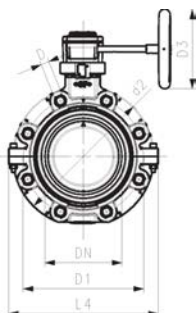
- Ekstra tilbehør: Ventil-integreret tilbagemelder med limit switch. (limit switch bestilles separat)



d (mm)	DN (mm)	PN (bar)	kv-værdi ( $\Delta p=1$ bar) (l/min)	EPDM Vare nr.	Vægt (kg)	FPM Vare nr.	Vægt (kg)
63	50	10	1470	161 578 002	1,800	161 578 022	1,800
75	65	10	2200	161 578 003	1,895	161 578 023	1,895
90	80	10	3000	161 578 004	2,251	161 578 024	2,251
110	100	10	6500	161 578 005	3,146	161 578 025	3,146
140	125	10	11500	161 578 006	4,660	161 578 026	4,660
160	150	10	16600	161 578 007	6,430	161 578 027	6,430
225	200	10	39600	161 578 008	8,625	161 578 028	8,625
280	250	10	55200	161 578 009	19,528	161 578 029	19,528
315	300	10	80000	161 578 010	26,106	161 578 030	26,106

d (mm)	d2 (mm)	D	D1 (mm)	D3 (mm)	H (mm)	H1 (mm)	H2 (mm)	H3 (mm)	L (mm)	L1 (mm)	L2 (mm)	L3 (mm)	L4 (mm)	Q1 (mm)	Q2 (mm)
63	160	M16	125	27	265	77	134	62	45	78	112	179	165	40	
75	180	M16	145	27	277	83	140	62	46	78	112	179	182	54	35
90	195	M16	160	27	289	89	146	62	49	78	112	179	210	67	50
110	226	M16	180	27	328	106	167	62	56	78	112	179	240	88	74
140	258	M16	210	27	357	121	181	62	64	78	112	179	272	113	97
160	284	M20	240	27	377	133	189	62	72	78	112	179	300	139	123
225	341	M20	295	27	436	159	210	62	73	78	112	179	360	178	169
280	412	M20	350	200	536	205	264	69	113	97	130	198	440	210	207
315	482	M20	400	200	586	234	285	69	113	97	130	198	510	256	253

**Lugstyle butterfly valve type 578 PVC-U**  
**Reduction gear with handwheel**



**Generelt:**

- Hus materiale: PP-GF30 med SS316 lug-indsats
- Byggemål iht. EN 558, ISO 5752 (DN50-200 line 25, DN250-300 line 10)
- Tilslutningsdimension: ISO 7005 PN10, EN 1092, PN10, DIN 2501, PN10

**Option:**

- Ekstra tilbehør: Ventil-integreret tilbagemelder med limit switch. (limit switch bestilles separat)

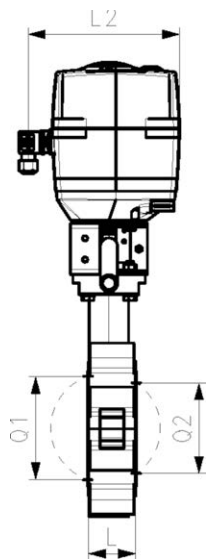
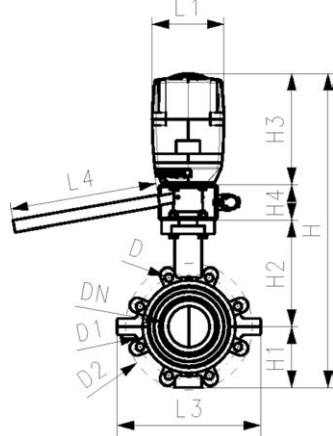
d (mm)	DN (mm)	PN (bar)	kv-værdi ( $\Delta p=1$ bar) (l/min)	EPDM Vare nr.	Vægt (kg)	FPM Vare nr.	Vægt (kg)
63	50	10	1470	<b>161 578 042</b>	3,522	<b>161 578 062</b>	3,522
75	65	10	2200	<b>161 578 043</b>	3,672	<b>161 578 063</b>	3,672
90	80	10	3000	<b>161 578 044</b>	3,929	<b>161 578 064</b>	3,929
110	100	10	6500	<b>161 578 045</b>	4,834	<b>161 578 065</b>	4,834
140	125	10	11500	<b>161 578 046</b>	6,348	<b>161 578 066</b>	6,348
160	150	10	16600	<b>161 578 047</b>	8,109	<b>161 578 067</b>	8,109
225	200	10	39600	<b>161 578 048</b>	9,353	<b>161 578 068</b>	9,353
280	250	10	55200	<b>161 578 049</b>	21,210	<b>161 578 069</b>	21,210
315	300	10	80000	<b>161 578 050</b>	27,746	<b>161 578 070</b>	27,746

d (mm)	d2 (mm)	D	D1 (mm)	D3 (mm)	H (mm)	H1 (mm)	H2 (mm)	H3 (mm)	L (mm)	L1 (mm)	L2 (mm)	L3 (mm)	L4 (mm)	Q1 (mm)	Q2 (mm)
63	160	M16	125	160	273	77	134	62	45	78	112	179	165	40	
75	180	M16	145	160	285	83	140	62	46	78	112	179	182	54	35
90	195	M16	160	160	297	89	146	62	49	78	112	179	210	67	50
110	226	M16	180	160	335	106	167	62	56	78	112	179	240	88	74
140	258	M16	210	160	364	121	181	62	64	78	112	179	272	113	97
160	284	M20	240	160	384	133	189	62	72	78	112	179	300	139	123
225	341	M20	295	160	431	159	210	62	73	78	112	179	360	178	169
280	412	M20	350	200	538	205	264	69	113	97	130	198	440	210	207
315	482	M20	400	200	588	234	285	69	113	97	130	198	510	256	253

# Butterflyventil type 146 med elektrisk aktuator

PF 3 39 A85

## Butterflyventil type 146, Lugstyle, PVC, 100-230V Med håndnødbetjening



### Generelt:

- Spænding: 100-230V, 50-60 Hz
- Fabriksindstillet åbningsvinkel 90° <
- Varmeelement, tilbagemelder (Åben/Lukket/Mellem)
- Byggemål iht. EN 558, ISO 5752 (DN50-200 line 25, DN250-300 line 16)
- Tilslutningsdimension: ISO 7005 PN10, EN 1092, PN10, DIN 2501, PN10

### Option:

- Andre ventil- og aktuator konfigurationer er mulig
- Tilbehør: Nødbetjening, Overvågningskort, Positions-enhed, Profibus DP kort

d (mm)	DN (mm)	PN (bar)	kv-værdi (Δp=1 bar) (l/min)	EPDM Vare nr.	Vægt (kg)
63	50	10	1470	199 146 002	5,799
75	65	10	2200	199 146 003	5,956
90	80	10	3000	199 146 004	6,201
110	100	10	6500	199 146 005	7,106
140	125	10	11500	199 146 006	8,620
160	150	10	16600	199 146 007	10,381
225	200	10	39600	199 146 008	15,125

d (mm)	Aktuator type	d2 (mm)	D (mm)	D1 (mm)	H (mm)	H1 (mm)	H2 (mm)	H3 (mm)	H4 (mm)	L (mm)	L1 (mm)	L2 (mm)	L3 (mm)	Q1 (mm)
63	EA-45	160	M16	125	474	77	134	188	75	45	122	180	165	40
75	EA-45	180	M16	145	486	83	140	188	75	46	122	180	182	54
90	EA-120	195	M16	160	483	89	146	188	60	49	122	180	210	67
110	EA-120	226	M16	180	521	106	167	188	60	56	122	180	240	88
140	EA-120	258	M16	210	550	121	181	188	60	64	122	180	272	113
160	EA-120	284	M20	240	570	133	189	188	60	72	122	180	300	139
225	EA-250	341	M20	295	637	159	210	208	60	73	122	180	360	178

d (mm)	Q2 (mm)
63	35
75	50
90	74
110	97
140	123
160	169

**Butterflyventil type 146, Lugstyle, PVC, 100-230V  
Uden håndnødbetjening**

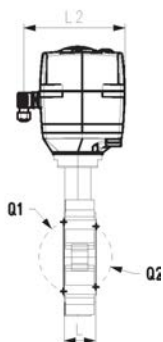
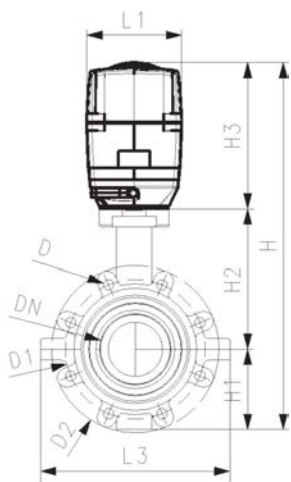


**Generelt:**

- Spænding: 100-230V, 50-60 Hz
- Fabriksindstillet åbningsvinkel 90°<
- Varmeelement, tilbagemelder (Åben/Lukket/Mellem)
- Byggemål iht. EN 558, ISO 5752 (DN50-200 line 25, DN250-300 line 16)
- Tilslutningsdimension: ISO 7005 PN10, EN 1092, PN10, DIN 2501, PN10

**Option:**

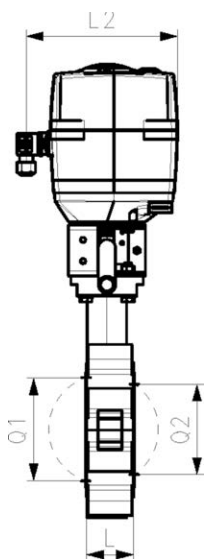
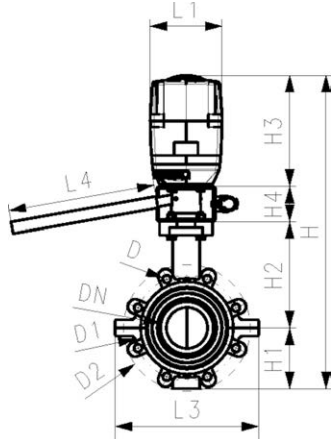
- Andre ventil- og aktuator konfigurationer er mulig
- Tilbehør: Nødbetjening, Overvågningsskort, Positions-enhed, Profibus DP kort



d (mm)	DN (mm)	PN (bar)	kv-værdi (Δp=1 bar) (l/min)	EPDM Vare nr.	Vægt (kg)
63	50	10	1470	<b>199 146 042</b>	4,299
75	65	10	2200	<b>199 146 043</b>	4,456
90	80	10	3000	<b>199 146 044</b>	4,456
110	100	10	6500	<b>199 146 045</b>	5,606
140	125	10	11500	<b>199 146 046</b>	7,120
160	150	10	16600	<b>199 146 047</b>	8,881
225	200	10	39600	<b>199 146 048</b>	13,625
280	250	6	55200	<b>199 146 049</b>	24,385
315	300	4	80000	<b>199 146 050</b>	30,916

d (mm)	Aktuator type	d2 (mm)	D	D1 (mm)	H (mm)	H1 (mm)	H2 (mm)	H3 (mm)	L (mm)	L1 (mm)	L2 (mm)	L3 (mm)	Q1 (mm)	Q2 (mm)
63	EA-45	160	M16	125	414	77	134	188	45	122	180	165	40	
75	EA-45	180	M16	145	426	83	140	188	46	122	180	182	54	35
90	EA-120	195	M16	160	423	89	146	188	49	122	180	210	67	50
110	EA-120	226	M16	180	461	106	167	188	56	122	180	240	88	74
140	EA-120	258	M16	210	490	121	181	188	64	122	180	272	113	97
160	EA-120	284	M20	240	510	133	189	188	72	122	180	300	139	123
225	EA-250	341	M20	295	577	159	210	208	73	122	180	360	178	169
280	EA-250	412	M20	350	677	205	264	208	113	122	180	440	210	207
315	EA-250	482	M20	400	727	234	285	208	113	122	180	510	256	253

**Butterflyventil type 146, Lugstyle, PVC, 24V  
Medhåndnødbetjening**



**Generelt:**

- Spænding 24V AC/DC
- Fabriksindstillet åbningsvinkel 90°<
- Varmeelement, tilbagemelder (Åben/Lukket/Mellem)
- Byggemål iht. EN 558, ISO 5752 (DN50-200 line 25, DN250-300 line 16)
- Tilslutningsdimension: ISO 7005 PN10, EN 1092, PN10, DIN 2501, PN10

**Option:**

- Andre ventil- og aktuator konfigurationer er mulig
- Tilbehør: Nødbetjening, Overvågningskort, Positions-enhed, Profibus DP kort

d (mm)	DN (mm)	PN (bar)	kv-værdi (Δp=1 bar) (l/min)	EPDM Vare nr.	Vægt (kg)
63	50	10	1470	<b>199 146 082</b>	5,799
75	65	10	2200	<b>199 146 083</b>	5,956
90	80	10	3000	<b>199 146 084</b>	6,201
110	100	10	6500	<b>199 146 085</b>	7,106
140	125	10	11500	<b>199 146 086</b>	8,620
160	150	10	16600	<b>199 146 087</b>	10,381
225	200	10	39600	<b>199 146 088</b>	15,125

d (mm)	Aktuator type	d2 (mm)	D	D1 (mm)	H (mm)	H1 (mm)	H2 (mm)	H3 (mm)	H4 (mm)	L (mm)	L1 (mm)	L2 (mm)	L3 (mm)	Q1 (mm)
63	EA-45	160	M16	125	459	77	134	188	60	45	122	180	165	40
75	EA-45	180	M16	145	471	83	140	188	60	46	122	180	182	54
90	EA-120	195	M16	160	483	89	146	188	60	49	122	180	210	67
110	EA-120	226	M16	180	521	106	167	188	60	56	122	180	240	88
140	EA-120	258	M16	210	550	121	181	188	60	64	122	180	272	113
160	EA-120	284	M20	240	570	133	189	188	60	72	122	180	300	139
225	EA-250	341	M20	295	637	159	210	208	60	73	122	180	360	178

d (mm)	Q2 (mm)
63	
75	35
90	50
110	74
140	97
160	123
225	169

**Butterflyventil type 146, Lugstyle, PVC, 24V  
Uden håndnødbetjening**

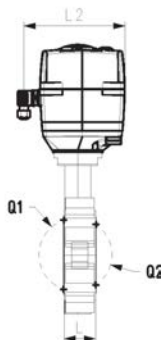
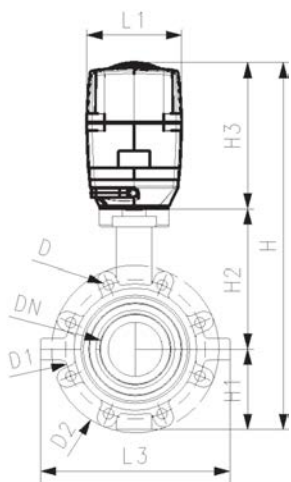


**Generelt:**

- Spænding 24V AC/DC
- Fabriksindstillet åbningsvinkel 90°<
- Varmeelement, tilbagemelder (Åben/Lukket/Mellem)
- Byggemål iht. EN 558, ISO 5752 (DN50-200 line 25, DN250-300 line 16)
- Tilslutningsdimension: ISO 7005 PN10, EN 1092, PN10, DIN 2501, PN10

**Option:**

- Andre ventil- og aktuator konfigurationer er mulig
- Tilbehør: Nødbetjening, Overvågningkort, Positions-enhed, Profibus DP kort



d Tomme (mm)	DN (inch)	PN (mm)	PN (bar)	kv-værdi (Δp=1 bar) (l/min)	EPDM Vare nr.	Vægt (kg)
63	2	50	10	1470	<b>199 146 122</b>	4,299
75	2 ½	65	10	2200	<b>199 146 123</b>	4,456
90	3	80	10	3000	<b>199 146 124</b>	4,701
110	4	100	10	6500	<b>199 146 125</b>	5,606
140	5	125	10	11500	<b>199 146 126</b>	7,120
160	6	150	10	16600	<b>199 146 127</b>	8,881
225	8	200	10	39600	<b>199 146 128</b>	13,625

d	Aktuator type	d2	D	D1	H	H1	H2	H3	L	L1	L2	L3	Q1	Q2
(mm)		(mm)	(mm)	(mm)	(mm)	(mm)	(mm)	(mm)	(mm)	(mm)	(mm)	(mm)	(mm)	(mm)
63	EA-45	160	M16	125	414	77	134	188	45	122	180	165	40	
75	EA-45	180	M16	145	426	83	140	188	46	122	180	182	54	35
90	EA-120	195	M16	160	423	89	146	188	49	122	180	210	67	50
110	EA-120	226	M16	180	461	106	167	188	56	122	180	240	88	74
140	EA-120	258	M16	210	490	121	181	188	64	122	180	272	113	97
160	EA-120	284	M20	240	410	133	189	188	72	122	180	300	139	123
225	EA-250	341	M20	295	577	159	210	208	73	122	180	360	178	169



# Butterflyventil type 243, lugstyle med elektrisk aktuator

PF 3 39 A86



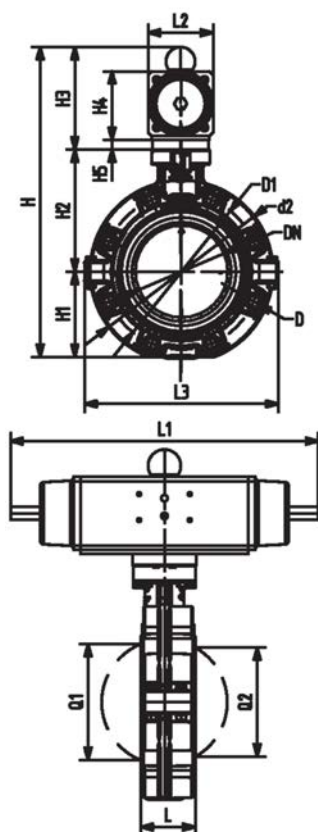
## Butterflyventil type 243, Lugstyle, PVC FC Trykløs lukket Uden håndnødbetjening

### Generelt:

- Hus materiale: PP-GF30 med SS316 lug-indsats
- Åbningsvinkel 90° <
- Byggemål iht. EN 558, ISO 5752 (DN50-200 line 25, DN250-300 line 10)
- Tilslutningsdimension: ISO 7005 PN10, EN 1092, PN10, DIN 2501, PN10

### Option:

- Ekstra tilbehør: Ventil-integreret tilbagemelder med limit switch. (limit switch bestilles separat)



d (mm)	DN (mm)	PN (bar)	kv-værdi ( $\Delta p=1$ bar) (l/min)	EPDM Vare nr.	Vægt (kg)	FPM Vare nr.	Vægt (kg)
63	50	10	1470	199 243 002	3,499	199 243 022	3,499
75	65	10	2200	199 243 003	3,656	199 243 023	3,656
90	80	10	3000	199 243 004	4,692	199 243 024	4,692
110	100	10	6500	199 243 005	6,406	199 243 025	6,406
140	125	10	11500	199 243 006	9,222	199 243 026	9,222
160	150	10	16600	199 243 007	12,902	199 243 027	12,902
225	200	10	39600	199 243 008	16,691	199 243 028	16,691
280	250	10	55200	199 243 009	33,880	199 243 029	33,880
315	300	10	80000	199 243 010	43,985	199 243 030	43,985

d (mm)	Aktuator type	d2 (mm)	D	D1 (mm)	H (mm)	H1 (mm)	H2 (mm)	H3 (mm)	H4 (mm)	H5 (mm)	L (mm)	L1 (mm)	L2 (mm)	L3 (mm)
63	PA-30 FC	160	M16	125	328	77	134	117	70	15	45	276	65	165
75	PA-30 FC	180	M16	145	340	83	140	117	70	15	46	276	65	182
90	PA-35 FC	195	M16	160	361	89	146	126	78	15	49	326	72	210
110	PA-40 FC	226	M16	180	402	106	167	129	86		56	370	80	240
140	PA-45 FC	258	M16	210	441	121	181	139	96		64	411	90	272
160	PA-50 FC	284	M20	240	471	133	189	149	106		72	423	100	300
225	PA-55 FC	341	M20	295	530	159	210	161	118		73	452	112	360
280	PA-65 FC	412	M20	350	660	205	264	191	148		113	648	137	440
315	PA-70 FC	482	M20	400	715	234	285	196	157		113	663	145	510

d (mm)	Q1 (mm)	Q2 (mm)
63	40	
75	54	35
90	67	50
110	88	74
140	113	97
160	139	123
225	178	169
280	210	207
315	256	253

**Butterflyventil type 243, Lugstyle, PVC**  
**FO Trykløs ÅBEN**  
**Uden håndnødbetjening**

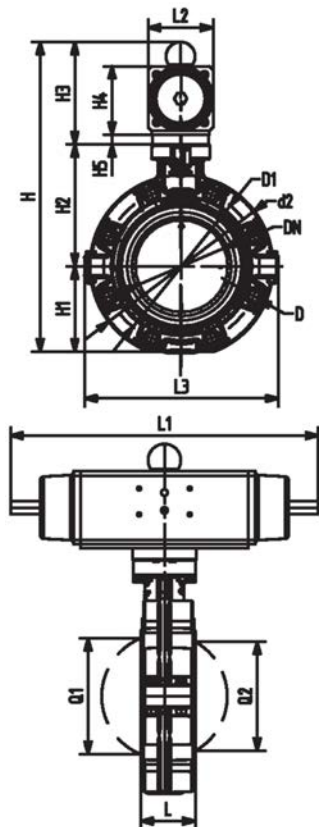


**Generelt:**

- Hus materiale: PP-GF30 med SS316 lug-indsats
- Åbningsvinkel 90° <
- Byggemål iht. EN 558, ISO 5752 (DN50-200 line 25, DN250-300 line 10)
- Tilslutningsdimension: ISO 7005 PN10, EN 1092, PN10, DIN 2501, PN10

**Option:**

- Ekstra tilbehør: Ventil-integreret tilbagemelder med limit switch. (limit switch bestilles separat)



d (mm)	DN (mm)	PN (bar)	kv-værdi (Δp=1 bar) (l/min)	EPDM Vare nr.	Vægt (kg)	FPM Vare nr.	Vægt (kg)
63	50	10	1470	199 243 042	3,499	199 243 062	3,499
75	65	10	2200	199 243 043	3,656	199 243 063	3,656
90	80	10	3000	199 243 044	4,692	199 243 064	4,692
110	100	10	6500	199 243 045	6,406	199 243 065	6,406
140	125	10	11500	199 243 046	9,222	199 243 066	9,222
160	150	10	16600	199 243 047	12,902	199 243 067	12,902
225	200	10	39600	199 243 048	16,691	199 243 068	16,691
280	250	10	55200	199 243 049	33,880	199 243 069	33,880
315	300	10	80000	199 243 050	43,985	199 243 070	43,985

d (mm)	Aktuator type	d2 (mm)	D	D1 (mm)	H (mm)	H1 (mm)	H2 (mm)	H3 (mm)	H4 (mm)	H5 (mm)	L (mm)	L1 (mm)	L2 (mm)	L3 (mm)
63	PA-30 FO	160	M16	125	328	77	134	117	70	15	45	276	65	165
75	PA-30 FO	180	M16	145	340	83	140	117	70	15	46	276	65	182
90	PA-35 FO	195	M16	160	361	89	146	126	78	15	49	326	72	210
110	PA-40 FO	226	M16	180	402	106	167	129	86		56	370	80	240
140	PA-45 FO	258	M16	210	441	121	181	139	96		64	411	90	272
160	PA-50 FO	284	M20	240	471	133	189	149	106		72	423	100	300
225	PA-55 FO	341	M20	295	530	159	210	161	118		73	452	112	360
280	PA-70 FO	412	M20	350	660	205	264	191	148		113	648	137	440
315	PA-70 FO	482	M20	400	715	234	285	196	157		113	663	145	510

d (mm)	Q1 (mm)	Q2 (mm)
63	40	
75	54	35
90	67	50
110	88	74
140	113	97
160	139	123
225	178	169
280	210	207
315	256	253

**Butterflyventil type 243, Lugstyle, PVC**  
**DA Dobbeltvirkende**  
**Uden håndnødbetjening**

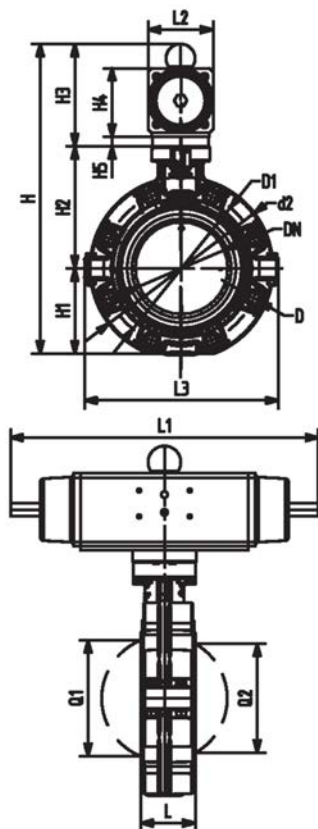


**Generelt:**

- Hus materiale: PP-GF30 med SS316 lug-indsats
- Åbningsvinkel 90° <
- Byggemål iht. EN 558, ISO 5752 (DN50-200 line 25, DN250-300 line 10)
- Tilslutningsdimension: ISO 7005 PN10, EN 1092, PN10, DIN 2501, PN10

**Option:**

- Ekstra tilbehør: Ventil-integreret tilbagemelder med limit switch. (limit switch bestilles separat)



d (mm)	DN (mm)	PN (bar)	kv-værdi (Δp=1 bar) (l/min)	EPDM Vare nr.	Vægt (kg)	FPM Vare nr.	Vægt (kg)
63	50	10	1470	199 243 082	3,499	199 243 102	3,499
75	65	10	2200	199 243 083	3,656	199 243 103	3,656
90	80	10	3000	199 243 084	4,692	199 243 104	4,692
110	100	10	6500	199 243 085	6,406	199 243 105	6,406
140	125	10	11500	199 243 086	9,222	199 243 106	9,222
160	150	10	16600	199 243 087	12,902	199 243 107	12,902
225	200	10	39600	199 243 088	16,691	199 243 108	16,691
280	250	10	55200	199 243 089	33,880	199 243 109	33,880
315	300	10	80000	199 243 090	43,985	199 243 110	43,985

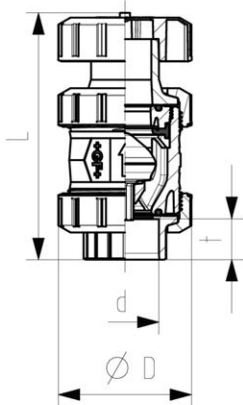
d (mm)	Aktuator type	d2 (mm)	D	D1 (mm)	H (mm)	H1 (mm)	H2 (mm)	H3 (mm)	H4 (mm)	H5 (mm)	L (mm)	L1 (mm)	L2 (mm)	L3 (mm)
63	PA-35 DA	160	M16	125	318	77	134	107	60	15	45	177	55	165
75	PA-35 DA	180	M16	145	330	83	140	107	60	15	46	177	55	182
90	PA-40 DA	195	M16	160	348	89	146	113	66	15	49	190	60	210
110	PA-45 DA	226	M16	180	375	106	167	102	71		56	235	65	240
140	PA-45 DA	258	M16	210	413	121	181	111	78		64	235	72	272
160	PA-55 DA	284	M20	240	451	133	189	129	86		72	279	80	300
225	PA-55 DA	341	M20	295	508	159	210	139	96		73	279	90	360
280	PA-65 DA	412	M20	350	630	205	264	161	118		113	350	112	440
315	PA-70 DA	482	M20	400	692	234	285	173	130		113	381	124	510

d (mm)	Q1 (mm)	Q2 (mm)
63	40	
75	54	35
90	67	50
110	88	74
140	113	97
160	139	123
225	178	169
280	210	207
315	256	253

# Vakuum- og udlufterventil type 591 / Vakuumventil type 595

PF 2 31 986

## Vakuum- og udlufterventil Type 591 PVC Med klæbemuffe



### Generelt:

- Med beskyttelseskappe op til DN50 (af PP-GF), DN65-100 (af POM)
- Flyder i PP-H
- Med union for enkel installation og demontering
- Kort byggelængde

d	DN	PN	EPDM	Vægt	FPM	Vægt	D	L	t
(mm)	(mm)	(bar)	Vare nr.	(kg)	Vare nr.	(kg)	(mm)	(mm)	(mm)
16	10	16	161 591 001	0,137	161 591 011	0,137	50	118	14
20	15	16	161 591 002	0,147	161 591 012	0,147	50	124	16
25	20	16	161 591 003	0,273	161 591 013	0,293	58	142	19
32	25	16	161 591 004	0,324	161 591 014	0,324	68	157	22
40	32	16	161 591 005	0,562	161 591 015	0,562	84	179	26
50	40	16	161 591 006	0,819	161 591 016	0,819	97	197	31
63	50	16	161 591 007	1,436	161 591 017	1,446	124	229	38
75	65	16	161 591 008	3,160	161 591 018	3,170	166	258	45
90	80	16	161 591 009	5,040	161 591 019	5,060	200	277	52
110	100	16	161 591 010	8,130	161 591 020	8,170	238	320	64

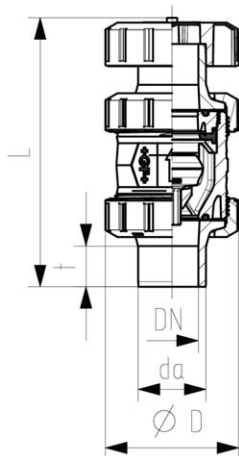
**Vakuum- og udlufterventil**  
**Type 591 PVC**  
**Med klæbestuds**



**Generelt:**

- Med beskyttelseskappe op til DN50 (af PP-GF), DN65-100 (af POM)
- Flyder i PP-H
- Med union for enkel installation og demontering
- Kort byggelængde

d	DN	PN	EPDM	Vægt	FPM	Vægt	D	L	t
(mm)	(mm)	(bar)	Vare nr.	(kg)	Vare nr.	(kg)	(mm)	(mm)	(mm)
16	10	16	161 591 041	0,147	161 591 051	0,147	50	129	14
20	15	16	161 591 042	0,147	161 591 052	0,147	50	139	16
25	20	16	161 591 043	0,293	161 591 053	0,313	58	160	19
32	25	16	161 591 044	0,354	161 591 054	0,354	68	172	22
40	32	16	161 591 045	0,582	161 591 055	0,582	84	193	26
50	40	16	161 591 046	0,879	161 591 056	0,879	97	215	31
63	50	16	161 591 047	1,556	161 591 057	1,556	124	249	38
75	65	16	161 591 048	3,370	161 591 058	3,380	166	284	44
90	80	16	161 591 049	5,320	161 591 059	5,340	200	300	52
110	100	16	161 591 050	8,500	161 591 060	8,540	238	340	61



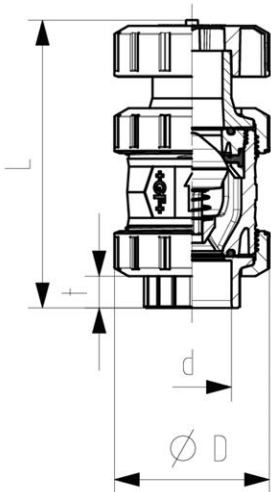
**Vakuum-ventil type Type 595 PVC  
Med klæbemuffe**



**Generelt:**

- Med beskyttelseskappe op til DN50 (af PP-GF), DN65-100 (af POM)
- Med fjeder, fremstillet af NIMONIC 90, HALAR coatet
- Fjeder kan bestilles i andre materialer, se reservedelsoversigt
- Med union for enkel installation og demontering
- Kort byggelængde

d	DN	PN	EPDM	Vægt	FPM	Vægt	D	L	t
(mm)	(mm)	(bar)	Vare nr.	(kg)	Vare nr.	(kg)	(mm)	(mm)	(mm)
16	10	16	<b>161 595 001</b>	0,137	<b>161 595 011</b>	0,137	50	118	14
20	15	16	<b>161 595 002</b>	0,147	<b>161 595 012</b>	0,147	50	124	16
25	20	16	<b>161 595 003</b>	0,273	<b>161 595 013</b>	0,293	58	142	19
32	25	16	<b>161 595 004</b>	0,324	<b>161 595 014</b>	0,324	68	157	22
40	32	16	<b>161 595 005</b>	0,562	<b>161 595 015</b>	0,562	84	179	26
50	40	16	<b>161 595 006</b>	0,819	<b>161 595 016</b>	0,819	97	197	31
63	50	16	<b>161 595 007</b>	1,436	<b>161 595 017</b>	1,446	124	229	38
75	65	16	<b>161 595 008</b>	3,160	<b>161 595 018</b>	3,170	166	258	45
90	80	16	<b>161 595 009</b>	5,040	<b>161 595 019</b>	5,060	200	277	52
110	100	16	<b>161 595 010</b>	8,130	<b>161 595 020</b>	8,170	238	320	64

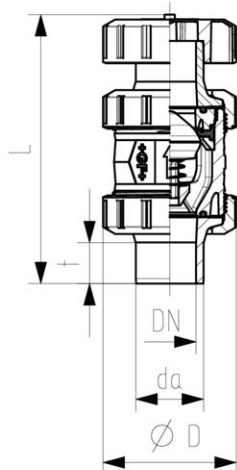


**Vakuum-ventil type Type 595 PVC  
Med klæbestuds**



**Generelt:**

- Med beskyttelseskappe op til DN50 (af PP-GF), DN65-100 (af POM)
- Med fjeder, fremstillet af NIMONIC 90, HALAR coatet
- Fjeder kan bestilles i andre materialer, se reservedelsoversigt
- Med union for enkel installation og demontering
- Kort byggelængde



d (mm)	DN (mm)	PN (bar)	EPDM Vare nr.	Vægt (kg)	FPM Vare nr.	Vægt (kg)	D (mm)	L (mm)	t (mm)
16	10	16	161 595 041	0,147	161 595 051	0,147	50	129	14
20	15	16	161 595 042	0,147	161 595 052	0,147	50	139	16
25	20	16	161 595 043	0,293	161 595 053	0,313	58	160	19
32	25	16	161 595 044	0,354	161 595 054	0,354	68	172	22
40	32	16	161 595 045	0,582	161 595 055	0,582	84	193	26
50	40	16	161 595 046	0,879	161 595 056	0,879	97	215	31
63	50	16	161 595 047	1,556	161 595 057	1,556	124	249	38
75	65	16	161 595 048	3,370	161 595 058	3,380	166	284	44
90	80	16	161 595 049	5,320	161 595 059	5,340	200	300	52
110	100	16	161 595 050	8,500	161 595 060	8,540	238	340	61

# Proceskontrol-ventiler

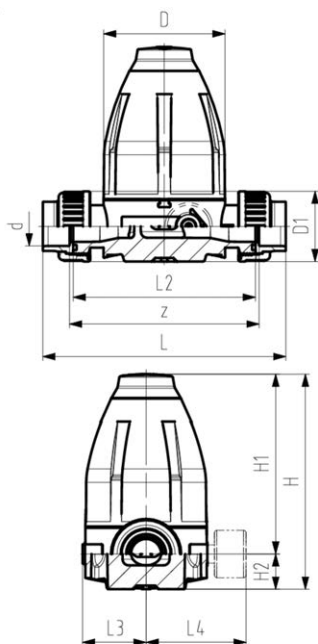
PF 3 39 A71



## Trykreduceringsventil type 582 PVC Union med klæbemuffe Med manometer

### Generelt:

- Membran PTFE / EPDM
- Integreret gevindbøsning til fastgørelse af ventil
- 0,5-9,0 bar (7-130 psi)
- OBS: Manometre med messing-tilslutning i direkte forbindelse med medium Check kemisk resistens, alternativt vælges ekstra manometer-adapter for mediaseparation 0,3-3,0 bar (4-44 psi) på forespørgsel

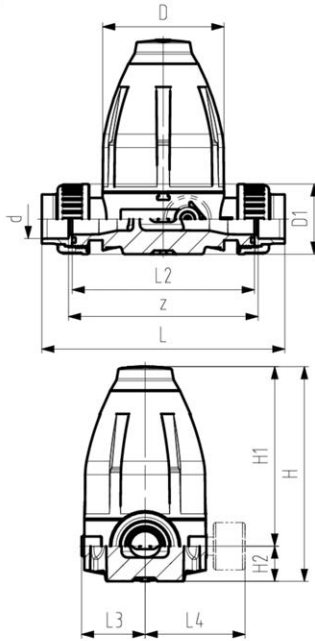


d (mm)	DN (mm)	PN (bar)	O-ring EPDM Vare nr.	Vægt (kg)	O-ring FPM Vare nr.
16	10	10	161 582 121	0,724	161 582 131
20	15	10	161 582 122	0,730	161 582 132
25	20	10	161 582 123	1,520	161 582 133
32	25	10	161 582 124	1,550	161 582 134
40	32	10	161 582 125	4,100	161 582 135
50	40	10	161 582 126	4,270	161 582 136
63	50	10	161 582 127	4,500	161 582 137

d (mm)	D (mm)	D1 (mm)	H (mm)	H1 (mm)	H2 (mm)	H3 (mm)	L (mm)	L2 (mm)	L3 (mm)	L4 (mm)	L5 (mm)	M	z (mm)
16	79	35	132	111	21	12	180	120	42	77	40	M6	172
20	79	43	132	111	21	12	158	120	42	77	40	M6	126
25	100	51	177	148	29	14	194	150	53	88	46	M6	156
32	100	58	177	148	29	14	200	150	53	88	46	M6	156
40	147	72	251	207	44	21	263	205	76	111	65	M8	211
50	147	83	251	207	44	21	273	205	76	111	65	M8	211
63	147	101	251	207	44	21	287	205	76	111	65	M8	211



PF 3 39 A71



**Trykreduceringsventil type 582 PVC**  
**Union med klæbemuffe**  
**Uden manometer**

**Generelt:**

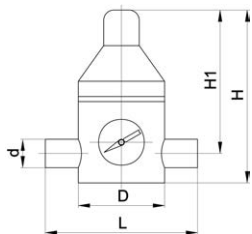
- Membran PTFE / EPDM
- Integreret gevindbøsning til fastgørelse af ventil
- 0,5-9,0 bar (7-130 psi)

0,3-3,0 bar (4-44 psi) på forespørgsel  
 Manometer på forespørgsel

d (mm)	DN (mm)	PN (bar)	O-ring EPDM Vare nr.	Vægt (kg)	O-ring FPM Vare nr.
16	10	10	161 582 101	0,694	161 582 111
20	15	10	161 582 102	0,700	161 582 112
25	20	10	161 582 103	1,490	161 582 113
32	25	10	161 582 104	1,520	161 582 114
40	32	10	161 582 105	4,070	161 582 115
50	40	10	161 582 106	4,240	161 582 116
63	50	10	161 582 107	4,470	161 582 117

d (mm)	D (mm)	D1 (mm)	H (mm)	H1 (mm)	H2 (mm)	H3 (mm)	L (mm)	L2 (mm)	L3 (mm)	L5 (mm)	M	z (mm)
16	79	35	132	111	21	12	180	120	42	40	M6	172
20	79	43	132	111	21	12	158	120	42	40	M6	126
25	100	51	177	148	29	14	194	150	53	46	M6	156
32	100	58	177	148	29	14	200	150	53	46	M6	156
40	147	72	251	207	44	21	263	205	76	65	M8	211
50	147	83	251	207	44	21	273	205	76	65	M8	211
63	147	101	251	207	44	21	287	205	76	65	M8	211

PF 3 58 458



**Trykreduceringsventil type V182/82 PVC**  
**Med Klæbestuds**

d (mm)	DN (mm)	EPDM Vare nr.	Vægt (kg)	D (mm)	H (mm)	H1 (mm)	L (mm)	Tryk- område (bar)
75	65	199 041 019	11,685	200	350	250	300	0,5 - 6,0
90	80	199 041 020	19,630	250	425	305	360	0,5 - 6,0
110	100	199 041 021	31,640	300	495	345	420	0,5 - 4,0

PF 3 39 A71

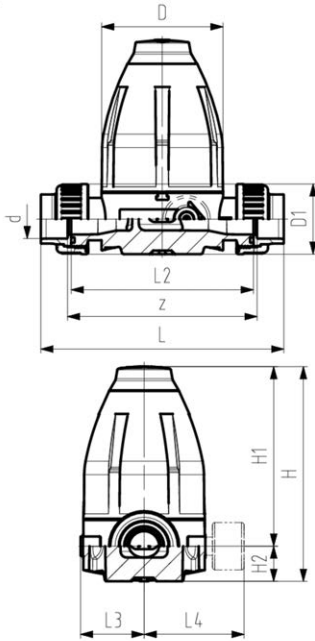


**Trykholdeventil type 586 PVC  
Union med klæbemuffe  
Uden manometer**

**Generelt:**

- Membran PTFE / EPDM
- Integreret gevindbøsning til fastgørelse af ventil
- 0,5-9,0 bar (7-130 psi)

0,3-3,0 bar (4-44 psi) på forespørgsel  
Manometer på forespørgsel



d (mm)	DN (mm)	PN (bar)	O-ring EPDM Vare nr.	Vægt (kg)	O-ring FPM Vare nr.
16	10	10	161 586 101	0,694	161 586 111
20	15	10	161 586 102	0,690	161 586 112
25	20	10	161 586 103	1,510	161 586 113
32	25	10	161 586 104	1,540	161 586 114
40	32	10	161 586 105	4,200	161 586 115
50	40	10	161 586 106	4,260	161 586 116
63	50	10	161 586 107	4,500	161 586 117

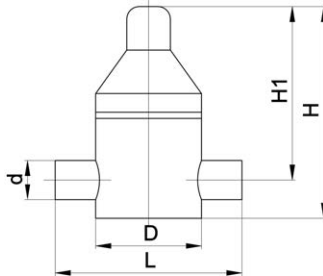
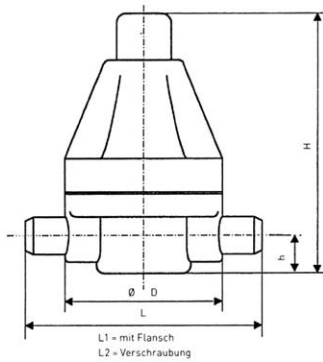
d (mm)	D (mm)	D1 (mm)	H (mm)	H1 (mm)	H2 (mm)	H3 (mm)	L (mm)	L2 (mm)	L3 (mm)	L5 (mm)	M	z (mm)
16	79	35	132	111	21	12	180	120	42	40	M6	172
20	79	43	132	111	21	12	158	120	42	40	M6	126
25	100	51	177	148	29	14	194	150	53	46	M6	156
32	100	58	177	148	29	14	200	150	53	46	M6	156
40	147	72	251	207	44	21	263	205	76	65	M8	211
50	147	83	251	207	44	21	273	205	76	65	M8	211
63	147	101	251	207	44	21	287	205	76	65	M8	211

PF 3 58 458

**Trykholderventil type V 186 PVC  
Klæbestuds**



d (mm)	DN (mm)	EPDM Vare nr.	Vægt (kg)	PTFE Vare nr.	Vægt (kg)	D (mm)	H (mm)	H1 (mm)	L (mm)	Tryk- område (bar)
75	65	<b>199 041 950</b>	7,700	<b>199 041 990</b>	7,700	180	275	230	284	1,0 - 6,0
90	80	<b>199 041 988</b>	17,700	<b>199 041 991</b>	17,700	250	410	320	360	1,0 - 6,0
110	100	<b>199 041 953</b>	19,600	<b>199 041 945</b>	19,600	250	485	415	380	1,0 - 4,0



# Membranforsats type Z500/501

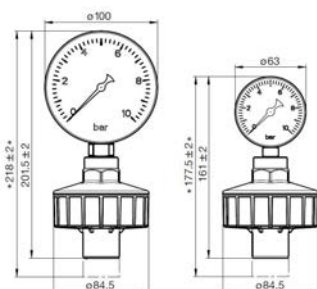
PF 3 58 458

## Gauge guard type Z500/501 PVC-U

Z500 med manometer, Z501 uden manometer

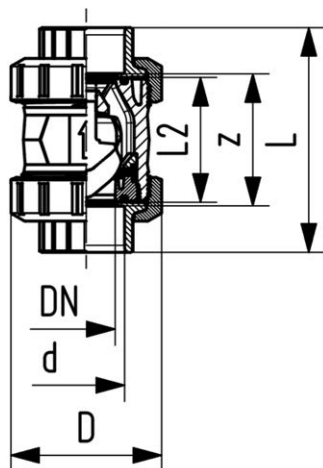


d (mm)	D (mm)	Type	Manometer	PTFE Vare nr.	Vægt (kg)	Material	Manometer connection (inch)	Tryk-område (bar)
25	63	501	no	199 042 000	0,144		R 1/4"	
32	100	501	no	199 042 001	0,261		R 1/2"	
25	63	500	yes	199 042 010	0,271	brass	R 1/4"	0 - 10
32	100	500	yes	199 042 011	0,633	brass	R 1/2"	0 - 10
25	63	500	yes	199 042 020	0,500	steel	R 1/4"	0 - 10
25	63	500	yes	199 042 030	0,267	brass	R 1/4"	0 - 6
32	100	500	yes	199 042 031	0,657	brass	R 1/2"	0 - 6
25	63	500	yes	199 042 040	0,400	steel	R 1/4"	0 - 6



# Keglekontraventiler

PF 2 31 986



## Keglekontraventil type 561 PVC Med klæbemuffe

### Generelt:

- Med union for enkel installation og demontering
- Vibrationsfri også ved høje væskehastigheder
- Flowoptimeret kegle, dobbelt styret
- Til lodret montage
- Kompakt installationslængde, samme som kuglehane type 546
- Z-mål, tilslutninger og omløber **passer ikke til type 360**
- Ventilen er tæt fra 2 m vandsøjle

d (mm)	DN (mm)	PN (bar)	kv-værdi ( $\Delta p=1$ bar) (l/min)	EPDM Vare nr.	VVS	Vægt (kg)
16	10	16	190	161 561 001	06 2002 016	0,119
20	15	16	180	161 561 002	06 2002 020	0,117
25	20	16	380	161 561 003	06 2002 025	0,182
32	25	16	460	161 561 004	06 2002 032	0,281
40	32	16	850	161 561 005	06 2002 040	0,480
50	40	16	1080	161 561 006	06 2002 050	0,714
63	50	16	1670	161 561 007	06 2002 063	1,344
75	65	16	2950	161 561 008	06 2002 075	3,160
90	80	16	3600	161 561 009	06 2002 090	5,040
110	100	16	4150	161 561 010	06 2002 110	8,130

d (mm)	FPM Vare nr.	VVS	Vægt (kg)	D (mm)	L (mm)	L2 (mm)	z (mm)
16	161 561 011	06 2003 016	0,120	50	92	56	64
20	161 561 012	06 2003 020	0,119	50	95	56	64
25	161 561 013	06 2003 025	0,181	58	110	65	72
32	161 561 014	06 2003 032	0,285	68	123	71	79
40	161 561 015	06 2003 040	0,488	84	146	85	94
50	161 561 016	06 2003 050	0,750	97	157	89	95
63	161 561 017	06 2003 063	1,376	124	183	101	107
75	161 561 018	06 2003 075	3,170	166	233	136	144
90	161 561 019	06 2003 090	5,060	200	254	141	151
110	161 561 020	06 2003 110	8,170	238	301	164	174

PF 2 31 986

**Keglekontraventil type 561 PVC**  
**Med transparentt hus**  
**Med klæbemuffe**

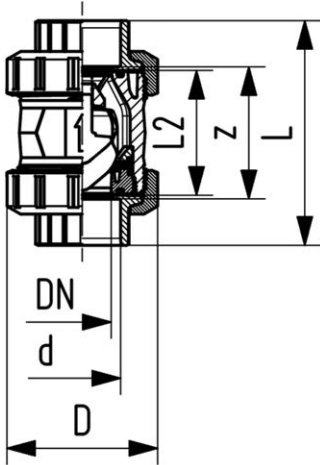


**Generelt:**

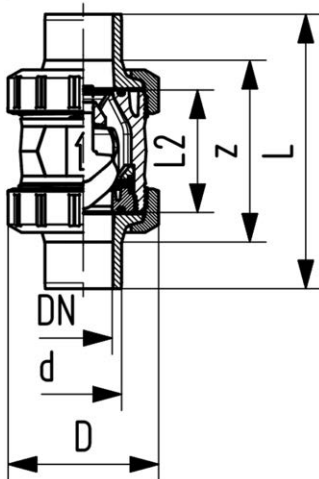
- Med union for enkel installation og demontering
- Vibrationsfri også ved høje væskehastigheder
- Flowoptimeret kegle, dobbelt styret
- Til lodret montage
- Kompakt installationslængde, samme som kuglehane type 546
- Z-mål, tilslutninger og omløber **passer ikke til type 360**
- Ventilen er tæt fra 2 m vandsøjle

d	DN	PN	kv-værdi	EPDM	Vægt	D	L	L2	z
(mm)	(mm)	(bar)	( $\Delta p=1$ bar)	Vare nr.	(kg)	(mm)	(mm)	(mm)	(mm)

32	25	16	460	<b>192 561 004</b>	0,290	68	123	71	79
63	50	16	1670	<b>192 561 007</b>	1,330	124	183	101	107



**Keglekontraventil type 561 PVC  
Med klæbestuds**



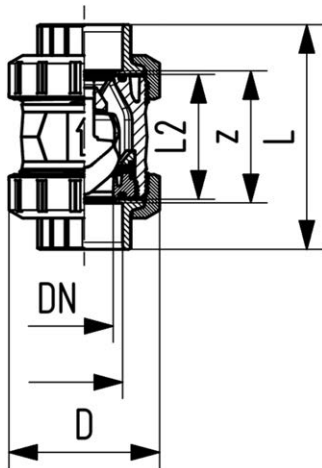
**Generelt:**

- Ventilen er tæt fra 2 m vandsøjle
- Med union for enkel installation og demontering
- Vibrationsfri også ved høje væskehastigheder
- Flowoptimeret kegle, dobbelt styret
- Til lodret montage
- Kompakt installationslængde, samme som kuglehane type 546
- Z-mål, tilslutninger og omløber **passer ikke til type 360**

d (mm)	DN (mm)	PN (bar)	kv-værdi ( $\Delta p=1$ bar) (l/min)	EPDM Vare nr.	VVS	Vægt (kg)
16	10	16	190	161 561 041	06 2000 016	0,130
20	15	16	180	161 561 042	06 2000 020	0,130
25	20	16	380	161 561 043	06 2000 025	0,188
32	25	16	460	161 561 044	06 2000 032	0,296
40	32	16	850	161 561 045	06 2000 040	0,530
50	40	16	1080	161 561 046	06 2000 050	0,762
63	50	16	1670	161 561 047	06 2000 063	1,419
75	65	16	2950	161 561 048	06 2000 075	3,370
90	80	16	3600	161 561 049	06 2000 090	5,320
110	100	16	4150	161 561 050	06 2000 110	8,500

d (mm)	FPM Vare nr.	VVS	Vægt (kg)	D (mm)	L (mm)	L2 (mm)
16	161 561 051	06 2001 016	0,130	50	114	56
20	161 561 052	06 2001 020	0,130	50	124	56
25	161 561 053	06 2001 025	0,290	58	144	65
32	161 561 054	06 2001 032	0,320	68	154	71
40	161 561 055	06 2001 040	0,530	84	174	85
50	161 561 056	06 2001 050	0,810	97	194	89
63	161 561 057	06 2001 063	1,450	124	224	101
75	161 561 058	06 2001 075	3,380	166	284	136
90	161 561 059	06 2001 090	5,340	200	300	141
110	161 561 060	06 2001 110	8,540	238	340	164

**Keglekontraventil type 561 PVC  
Med gevindmuffe Rp**



**Generelt:**

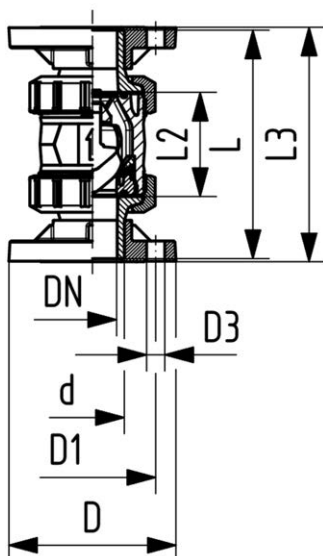
- Med union for enkel installation og demontering
- Vibrationsfri også ved høje væskehastigheder
- Flowoptimeret kegle, dobbelt styret
- Til lodret montage
- Kompakt installationslængde, samme som kuglehane type 546
- Z-mål, tilslutninger og omløber **passer ikke til type 360**

Rp (inch)	DN (mm)	PN (bar)	kv-værdi ( $\Delta p=1$ bar) (l/min)	EPDM Vare nr.	VVS	Vægt (kg)
3/8	10	10	190	161 561 021	06 2004 003	0,130
1/2	15	10	180	161 561 022	06 2004 004	0,130
3/4	20	10	380	161 561 023	06 2004 006	0,260
1	25	10	460	161 561 024	06 2004 008	0,300
1 1/4	32	10	850	161 561 025	06 2004 010	0,510
1 1/2	40	10	1080	161 561 026	06 2004 011	0,780
2	50	10	1670	161 561 027	06 2004 012	1,390
2 1/2	65	10	2950	161 561 028	06 2004 013	3,800
3	80	10	3600	161 561 029	06 2004 014	5,160
4	100	10	4150	161 561 030	06 2004 016	8,140

Rp (inch)	FPM Vare nr.	VVS	Vægt (kg)	D (mm)	L (mm)	L2 (mm)	z (mm)
3/8	161 561 031	06 2005 003	0,130	50	95	56	69
1/2	161 561 032	06 2005 004	0,130	50	100	56	67
3/4	161 561 033	06 2005 006	0,280	58	114	65	78
1	161 561 034	06 2005 008	0,300	68	127	71	85
1 1/4	161 561 035	06 2005 010	0,520	84	146	85	100
1 1/2	161 561 036	06 2005 011	0,790	97	152	89	106
2	161 561 037	06 2005 012	1,400	124	177	101	121
2 1/2	161 561 038	06 2005 013	3,820	166	233	136	144
3	161 561 039	06 2005 014	5,180	200	254	141	151
4	161 561 040	06 2005 016	8,180	238	301	164	174



PF 2 31 986



### Keglekontraventil type 561 PVC Med fastflange

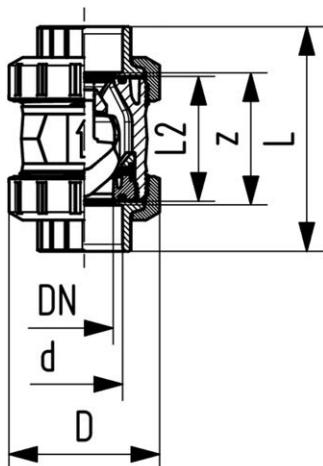
**Generelt:**

- Med union for enkel installation og demontering
- Vibrationsfri også ved høje væskehastigheder
- Flowoptimeret kegle, dobbelt styret
- Til lodret montage
- Kompakt installationslængde, samme som kuglehane type 546
- Installationslængde i henhold til EN 558-1
- Z-mål, tilslutninger og omløber **passer ikke til type 360**
- Tilslutningsdimension: ISO 7005 PN10, EN 1092, PN10, DIN 2501, PN10
- Ventilen er tæt fra 2 m vandsøjle

d (mm)	DN (mm)	PN (bar)	kv-værdi ( $\Delta p=1$ bar) (l/min)	EPDM Vare nr.	VVS	Vægt (kg)
20	15	16	180	161 561 082	06 2006 020	0,330
25	20	16	380	161 561 083	06 2006 025	0,520
32	25	16	460	161 561 084	06 2006 032	0,670
40	32	16	850	161 561 085	06 2006 040	1,100
50	40	16	1080	161 561 086	06 2006 050	1,490
63	50	16	1670	161 561 087	06 2006 063	2,430

d (mm)	FPM Vare nr.	VVS	Vægt (kg)	D (mm)	D1 (mm)	D3 (mm)	L (mm)	L2 (mm)	L3 (mm)
20	161 561 092	06 2007 020	0,330	95	65	14	124	56	130
25	161 561 093	06 2007 025	0,540	105	75	14	144	65	150
32	161 561 094	06 2007 032	0,670	115	85	14	154	71	160
40	161 561 095	06 2007 040	1,100	140	100	18	174	85	180
50	161 561 096	06 2007 050	1,490	150	110	18	194	89	200
63	161 561 097	06 2007 063	2,440	165	125	18	224	101	230

PF 2 31 986



### Keglekontraventil type 562, PVC Med klæbemuffe

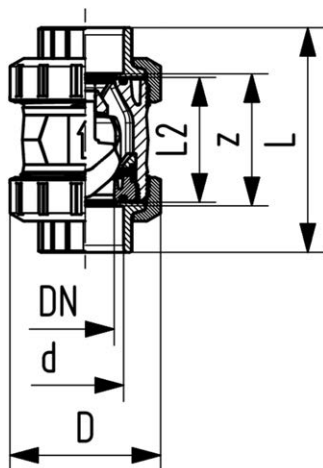
**Generelt:**

- Både til vandret og lodret installation
- Ventilen er tæt fra 1 m vandsøjle
- Fjeder-styret, fjeder i rustfri stål (1.4310)
- Fjeder kan bestilles i andre materialer, se reservedelsoversigt
- Med union for enkel installation og demontering
- Vibrationsfri også ved høje væskehastigheder
- Flowoptimeret kegle, dobbelt styret
- Kompakt installationslængde, samme som kuglehane type 546
- Z-mål, tilslutninger og omløber **passer ikke til type 360**

d (mm)	DN (mm)	PN (bar)	kv-værdi ( $\Delta p=1$ bar) (l/min)	EPDM Vare nr.	VVS	Vægt (kg)
16	10	16	190	161 562 001	06 2018 016	0,120
20	15	16	180	161 562 002	06 2018 020	0,130
25	20	16	380	161 562 003	06 2018 025	0,250
32	25	16	460	161 562 004	06 2018 032	0,290
40	32	16	850	161 562 005	06 2018 040	0,510
50	40	16	1080	161 562 006	06 2018 050	0,750
63	50	16	1670	161 562 007	06 2018 063	1,330
75	65	16	2950	161 562 008	06 2018 075	3,160
90	80	16	3600	161 562 009	06 2018 090	5,040
110	100	16	4150	161 562 010	06 2018 110	8,130

tabel fortsætter på næste side

PF 2 31 986



d (mm)	FPM Vare nr.	VVS	Vægt (kg)	D (mm)	L (mm)	L2 (mm)	z (mm)
16	161 562 011	06 2019 016	0,120	50	92	56	64
20	161 562 012	06 2019 020	0,130	50	95	56	64
25	161 562 013	06 2019 025	0,270	58	110	65	72
32	161 562 014	06 2019 032	0,290	68	123	71	79
40	161 562 015	06 2019 040	0,510	84	146	85	94
50	161 562 016	06 2019 050	0,750	97	157	89	95
63	161 562 017	06 2019 063	1,340	124	183	101	107
75	161 562 018	06 2019 075	3,170	166	233	136	144
90	161 562 019	06 2019 090	5,060	200	254	141	151
110	161 562 020	06 2019 110	8,170	238	301	164	174

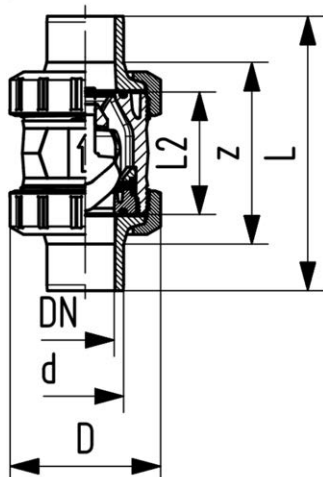
PF 2 31 986

**Keglekontraventil type 562, PVC  
Med klæbestuds**



**Generelt:**

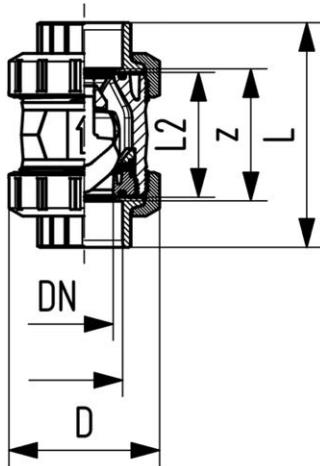
- Både til vandret og lodret installation
- Fjeder-styret, fjeder i rustfri stål (1.4310)
- Fjeder kan bestilles i andre materialer, se reservedelsoversigt
- Med union for enkel installation og demontering
- Vibrationsfri også ved høje væskehastigheder
- Flowoptimeret kegle, dobbelt styret
- Kompakt installationslængde, samme som kuglehane type 546
- Z-mål, tilslutninger og omløber **passer ikke til type 360**



d (mm)	DN (mm)	PN (bar)	kv-værdi ( $\Delta p=1$ bar) (l/min)	EPDM Vare nr.	VVS	Vægt (kg)
16	10	16	190	161 562 041	06 2016 016	0,130
20	15	16	180	161 562 042	06 2016 020	0,130
25	20	16	380	161 562 043	06 2016 025	0,270
32	25	16	460	161 562 044	06 2016 032	0,320
40	32	16	850	161 562 045	06 2016 040	0,530
50	40	16	1080	161 562 046	06 2016 050	0,810
63	50	16	1670	161 562 047	06 2016 063	1,450
75	65	16	2950	161 562 048	06 2016 075	3,370
90	80	16	3600	161 562 049	06 2016 090	5,320
110	100	16	4150	161 562 050	06 2016 110	8,500

d (mm)	FPM Vare nr.	VVS	Vægt (kg)	D (mm)	L (mm)	L2 (mm)
16	161 562 051	06 2017 016	0,130	50	114	56
20	161 562 052	06 2017 020	0,130	50	124	56
25	161 562 053	06 2017 025	0,290	58	144	65
32	161 562 054	06 2017 032	0,320	68	154	71
40	161 562 055	06 2017 040	0,530	84	174	85
50	161 562 056	06 2017 050	0,810	97	194	89
63	161 562 057	06 2017 063	1,450	124	224	101
75	161 562 058	06 2017 075	3,380	166	284	136
90	161 562 059	06 2017 090	5,340	200	300	141
110	161 562 060	06 2017 110	8,540	238	340	164

**Keglekontraventil type 562, PVC  
Med gevindmuffe Rp**



**Generelt:**

- Både til vandret og lodret installation
- Fjeder-styret, fjeder i rustfri stål (1.4310)
- Fjeder kan bestilles i andre materialer, se reservedelsoversigt
- Med union for enkel installation og demontering
- Vibrationsfri også ved høje væskehastigheder
- Flowoptimeret kegle, dobbelt styret
- Kompakt installationslængde, samme som kuglehane type 546
- Z-mål, tilslutninger og omløber **passer ikke til type 360**

Rp (inch)	DN (mm)	PN (bar)	kv-værdi ( $\Delta p=1$ bar) (l/min)	EPDM Vare nr.	VVS	Vægt (kg)
3/8	10	10	190	161 562 021	06 2020 003	0,130
1/2	15	10	180	161 562 022	06 2020 004	0,130
3/4	20	10	380	161 562 023	06 2020 006	0,260
1	25	10	460	161 562 024	06 2020 008	0,300
1 1/4	32	10	850	161 562 025	06 2020 010	0,510
1 1/2	40	10	1080	161 562 026	06 2020 011	0,780
2	50	10	1670	161 562 027	06 2020 012	1,390
2 1/2	65	10	2950	161 562 028	06 2020 013	3,800
3	80	10	3600	161 562 029	06 2020 014	5,160
4	100	10	4150	161 562 030	06 2020 016	8,140

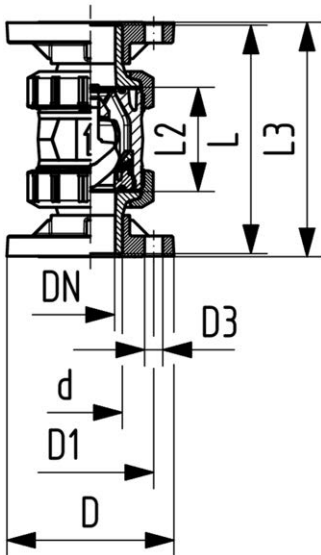
Rp (inch)	FPM Vare nr.	VVS	Vægt (kg)	D (mm)	L (mm)	L2 (mm)	z (mm)
3/8	161 562 031	06 2021 003	0,130	50	95	56	69
1/2	161 562 032	06 2021 004	0,130	50	100	56	67
3/4	161 562 033	06 2021 006	0,280	58	114	65	78
1	161 562 034	06 2021 008	0,300	68	127	71	85
1 1/4	161 562 035	06 2021 010	0,520	84	146	85	100
1 1/2	161 562 036	06 2021 011	0,790	97	152	89	106
2	161 562 037	06 2021 012	1,400	124	177	101	121
2 1/2	161 562 038	06 2021 013	3,820	166	233	136	144
3	161 562 039	06 2021 014	5,180	200	254	141	151
4	161 562 040	06 2021 016	8,180	238	301	164	174

**Keglekontraventil type 562, PVC  
Med fastflange**



**Generelt:**

- Både til vandret og lodret installation
- Fjeder-styret, fjeder i rustfri stål (1.4310)
- Fjeder kan bestilles i andre materialer, se reservedelsoversigt
- Med union for enkel installation og demontering
- Vibrationsfri også ved høje væskehastigheder
- Flowoptimeret kegle, dobbelt styret
- Kompakt installationslængde, samme som kuglehane type 546
- Installationslængde i henhold til EN 558-1
- Z-mål, tilslutninger og omløber **passer ikke til type 360**
- Tilslutningsdimension: ISO 7005 PN10, EN 1092, PN10, DIN 2501, PN10

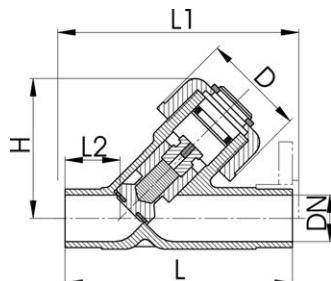


d (mm)	DN (mm)	PN (bar)	kv-værdi ( $\Delta p=1$ bar) (l/min)	EPDM Vare nr.	VVS	Vægt (kg)
20	15	16	180	161 562 082	06 2022 020	0,330
25	20	16	380	161 562 083	06 2022 025	0,520
32	25	16	460	161 562 084	06 2022 032	0,670
40	32	16	850	161 562 085	06 2022 040	1,100
50	40	16	1080	161 562 086	06 2022 050	1,490
63	50	16	1670	161 562 087	06 2022 063	2,430

d (mm)	FPM Vare nr.	VVS	Vægt (kg)	D (mm)	D1 (mm)	D3 (mm)	L (mm)	L2 (mm)	L3 (mm)
20	161 562 092	06 2023 020	0,330	95	65	14	124	56	130
25	161 562 093	06 2023 025	0,540	105	75	14	144	65	150
32	161 562 094	06 2023 032	0,670	115	85	14	154	71	160
40	161 562 095	06 2023 040	1,100	140	100	18	174	85	180
50	161 562 096	06 2023 050	1,490	150	110	18	194	89	200
63	161 562 097	06 2023 063	2,440	165	125	18	224	101	230

# Kontraventiler, skrå

PF 2 31 161



## Kontraventil skrå type 303, PVC med klæbestuds

### Generelt:

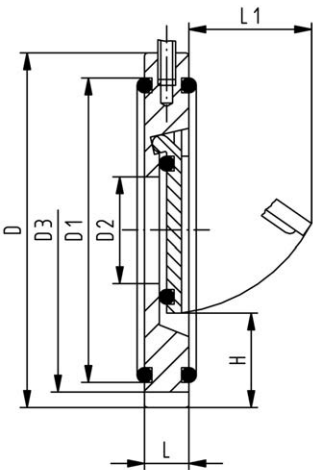
- Kan installeres horisontalt eller vertikalt
- Tæthed fra: EPDM 2m, FPM 3m vandsøjle
- Specifik vægt for stempel ca. 2 kg/dm<sup>3</sup>
- Byggelængde EN558

d (mm)	DN (mm)	PN (bar)	kv-værdi (Δp=1 bar) (l/min)	EPDM Vare nr.	VVS Vægt (kg)	FPM Vare nr.	VVS Vægt (kg)		
16	10	10	41	161 303 005	61636016	0,075	161 303 030	61637016	0,094
20	15	10	95	161 303 006	61636020	0,113	161 303 031	61637020	0,132
25	20	10	180	161 303 007	61636025	0,170	161 303 032	61637025	0,172
32	25	10	327	161 303 008	61636032	0,288	161 303 033	61637032	0,290
40	32	10	484	161 303 009	61636040	0,444	161 303 034	61637040	0,448
50	40	10	725	161 303 010	61636050	0,791	161 303 035	61637050	0,798
63	50	10	1130	161 303 011	61636063	1,345	161 303 036	61637063	1,345
75	65	10	1700	161 303 012	61636075	2,483	161 303 037	61637075	2,499
90	80	10	2500	161 303 013	61636090	3,514	161 303 038	61637090	3,540

d (mm)	D (mm)	H (mm)	L (mm)	L1 (mm)	L2 (mm)
16	39	58	114	120	24
20	43	65	124	130	28
25	47	75	144	150	37
32	56	90	154	160	37
40	64	102	174	180	44
50	82	123	194	200	48
63	95	144	224	230	60
75	92	186	284	290	74
90	104	204	300	310	85

# Kontraklapventil

PF 2 31 161



## Kontraklapventil type 369, PVC uden fjeder

### Generelt:

- Støtteøjer for nem installation
- Passer til vertikal og horisontal montage

### Installationsvejledning:

- Installation mellem ISO/DIN (alle dimensioner) og ANSI flangebøsninger (alle undtagen DN32 og DN 125)
- Installation med ANSI flangebøsning: til kontraklapventiler DN 40 til DN 80 skal anvendes ANSI flangebøsning med dimension et nr større: f.eks DN 40 kontraklapventil med DN50 ANSI flangebøsning
- Centrering vha. hus diameter (ISO/DIN benyt D3, ANSI benyt D)
- Tætning med special flangepakning (undtaget DN32, O-ring)
- Før og efter ventilen bør der være en lige rørstrækning på min 5 gange nominal diameter (DN) (10 gange DN anbefales)
- Må ikke monteres direkte på pumpeflange eller bøjning
- PVC rør PN16 kan kun anvendes op til d63
- Ventilen uden fjeder er ikke velegnet til pulserende strømningsforhold (de skaber støj)

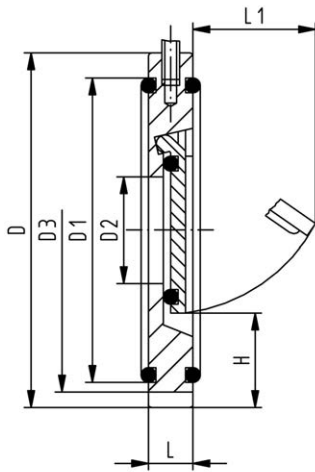
d (mm)	DN (mm)	PN (bar)	EPDM Vare nr.	Vægt (kg)	FPM Vare nr.	Vægt (kg)
40	32	10	161 369 002	0,110	161 369 022	0,108
50	40	10	161 369 003	0,174	161 369 023	0,202
63	50	10	161 369 004	0,273	161 369 024	0,277
75	65	10	161 369 005	0,352	161 369 025	0,386
90	80	10	161 369 006	0,560	161 369 026	0,591
110	100	10	161 369 007	0,651	161 369 027	0,667
140	125	10	161 369 009	0,791	161 369 029	0,856
160	150	6	161 369 010	1,153	161 369 030	1,207
225	200	6	161 369 011	2,215	161 369 031	2,306
280	250	6	161 369 012	3,850	161 369 032	3,915
315	300	6	161 369 013	7,059	161 369 033	5,300

d (mm)	D (mm)	D1 (mm)	D2 (mm)	D3 (mm)	H (mm)	L (mm)	L1 (mm)	åbningstryk vertikalt (mbar)	Åbningstryk horisontal (mbar)
40	85	59	18	85	25	15	22	10	1
50	105	74	22	95	27	16	27	10	1
63	124	90	32	109	29	18	40	10	1
75	137	110	40	129	31	20	55	10	1
90	175	130	54	144	32	20	67	10	1
110	175	150	70	164	31	23	67	10	1
140	195	178	92	195	35	23	94	10	1
160	222	192	105	220	41	26	100	10	1
225	279	256	154	275	38	35	152	18	1
280	340	306	192	330	41	40	180	18	1
315	410	342	227	380	41	45	215	18	1

d (mm)	Tæthed ved vandsøjle (m)
40	2
50	2
63	2
75	2
90	2
110	2
140	2

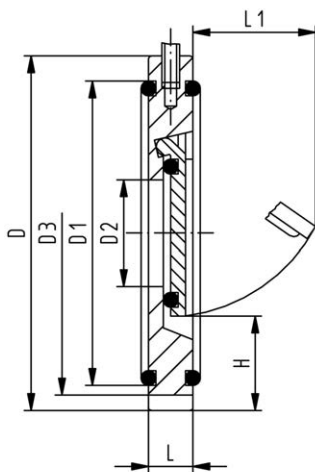
tabel fortsætter på næste side

PF 2 31 161



d (mm)	Tæthed ved vandsøjle (m)
160	2
225	2
280	2
315	2

PF 2 31 161



**Kontraklapventil type 369, PVC med fjeder V4A (rustfri stål 316)**

**Generelt:**

- Støtteøjer for nem installation
- Passer til vertikal og horisontal montage

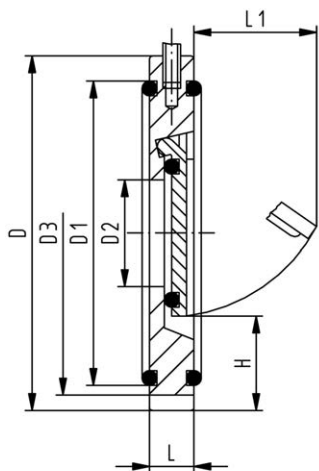
**Installationsvejledning:**

- Installation mellem ISO/DIN (alle dimensioner) og ANSI flangebøsninger (alle undtagen DN32 og DN 125)
- Installation med ANSI flangebøsning: til kontraklapventiler DN 40 til DN 80 skal anvendes ANSI flangebøsning med dimension et nr større: f.eks DN 40 kontraklapventil med DN50 ANSI flangebøsning
- Centrering vha. hus diameter (ISO/DIN benyt D3, ANSI benyt D)
- Tætning med special flangepakning (undtaget DN32, O-ring)
- Før og efter ventilen bør der være en lige rørstrækning på min 5 gange nominal diameter (DN) (10 gange DN anbefales)
- Må ikke monteres direkte på pumpeflange eller bøjning
- PVC rør PN16 kan kun anvendes op til d63

d (mm)	DN (mm)	PN (bar)	EPDM Vare nr.	Vægt (kg)	FPM Vare nr.	Vægt (kg)
40	32	10	161 369 042	0,130	161 369 062	0,107
50	40	10	161 369 043	0,160	161 369 063	0,206
63	50	10	161 369 044	0,273	161 369 064	0,250
75	65	10	161 369 045	0,357	161 369 065	0,320
90	80	10	161 369 046	0,561	161 369 066	0,390
110	100	10	161 369 047	0,651	161 369 067	0,684
140	125	10	161 369 049	0,791	161 369 069	0,750
160	150	6	161 369 050	1,171	161 369 070	1,100
225	200	6	161 369 051	2,252	161 369 071	2,100
280	250	6	161 369 052	3,790	161 369 072	3,500
315	300	6	161 369 053	6,274	161 369 073	5,300

d (mm)	D (mm)	D1 (mm)	D2 (mm)	D3 (mm)	H (mm)	L (mm)	L1 (mm)	åbningstryk vertikalt (mbar)	Åbningstryk horisontal (mbar)
40	85	59	18	85	25	15	22	30	20
50	105	74	22	95	27	16	27	30	20
63	124	90	32	109	29	18	40	30	20
75	137	110	40	129	31	20	55	30	20
90	175	125	54	144	32	20	67	30	20
110	175	150	70	164	31	23	67	30	20
140	195	178	92	195	35	23	94	30	20

tabel fortsætter på næste side



d (mm)	D (mm)	D1 (mm)	D2 (mm)	D3 (mm)	H (mm)	L (mm)	L1 (mm)	åbningstryk vertikalt (mbar)	Åbningstryk horizontal (mbar)
160	222	192	105	220	41	26	100	30	20
225	279	256	154	275	38	35	152	38	20
280	340	306	192	330	41	40	180	38	20
315	410	342	227	380	41	45	215	38	20

d (mm)	Tæthed ved vandsøjle (m)
40	2
50	2
63	2
75	2
90	2
110	2
140	2
160	2
225	2
280	2
315	2

**Kontraktapventil type 369, PVC med fjeder Hastelloy C**

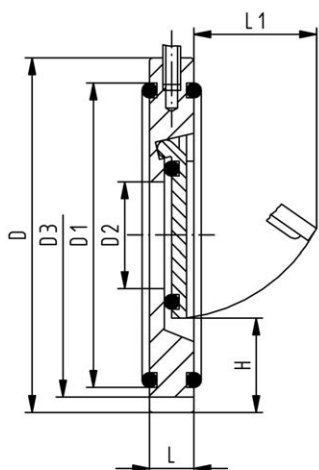


**Generelt:**

- Støtteøjer for nem installation
- Passer til vertikal og horisontal montage

**Installationsvejledning:**

- Installation mellem ISO/DIN (alle dimensioner) og ANSI flangebøsninger (alle undtagen DN32 og DN 125)
- Installation med ANSI flangebøsning: til kontraktapventiler DN 40 til DN 80 skal anvendes ANSI flangebøsning med dimension et nr større: f.eks DN 40 kontraktapventil med DN50 ANSI flangebøsning
- Centrering vha. hus diameter (ISO/DIN benyt D3, ANSI benyt D)
- Tætning med special flangepakning (undtaget DN32, O-ring)
- Før og efter ventilen bør der være en lige rørstrækning på min 5 gange nominel diameter (DN) (10 gange DN anbefales)
- Må ikke monteres direkte på pumpeflange eller bøjning
- PVC rør PN16 kan kun anvendes op til d63



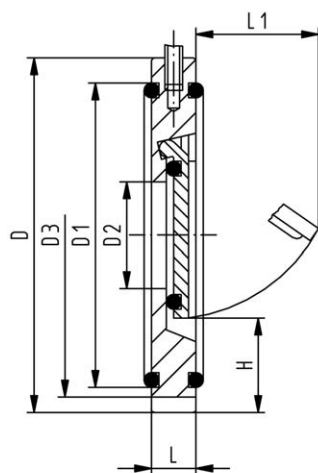
d (mm)	DN (mm)	PN (bar)	EPDM Vare nr.	Vægt (kg)	FPM Vare nr.	Vægt (kg)
40	32	10	161 369 082	0,130	161 369 102	0,130
50	40	10	161 369 083	0,174	161 369 103	0,160
63	50	10	161 369 084	0,250	161 369 104	0,277
75	65	10	161 369 085	0,320	161 369 105	0,320
90	80	10	161 369 086	0,390	161 369 106	0,390
110	100	10	161 369 087	0,654	161 369 107	0,550
140	125	10	161 369 089	0,750	161 369 109	0,750
160	150	6	161 369 090	1,164	161 369 110	1,100
225	200	6	161 369 091	2,100	161 369 111	2,100
280	250	6	161 369 092	3,500	161 369 112	3,500
315	300	6	161 369 093	5,300	161 369 113	5,300

d (mm)	D (mm)	D1 (mm)	D2 (mm)	D3 (mm)	H (mm)	L (mm)	L1 (mm)	åbningstryk vertikalt (mbar)	Åbningstryk horizontal (mbar)
40	85	59	18	85	25	15	22	30	20
50	105	74	22	95	27	16	27	30	20
63	124	90	32	109	29	18	40	30	20
75	137	110	40	129	31	20	55	30	20
90	175	125	54	144	32	20	67	30	20

tabel fortsætter på næste side



PF 2 31 161

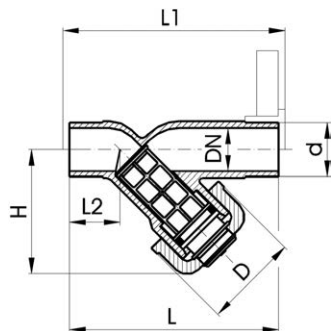


d (mm)	D (mm)	D1 (mm)	D2 (mm)	D3 (mm)	H (mm)	L (mm)	L1 (mm)	åbningstryk vertikalt (mbar)	Åbningstryk horizontal (mbar)
110	175	150	70	164	31	23	67	30	20
140	195	178	92	195	35	23	94	30	20
160	222	192	105	220	41	26	100	30	20
225	279	256	154	275	38	35	152	38	20
280	340	306	192	330	41	40	180	38	20
315	410	342	227	380	41	45	215	38	20

d (mm)	Tæthed ved vandsøjle (m)
40	2
50	2
63	2
75	2
90	2
110	2
140	2
160	2
225	2
280	2
315	2

# Smudssamler

PF 2 31 161



## Smudssamler type 305, PVC Transparent hus med klæbestuds

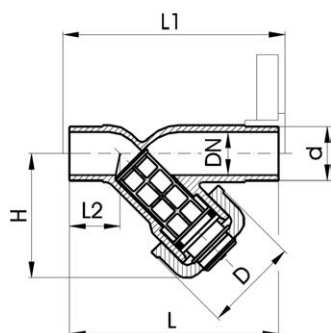
### Generelt:

- Beskytter ventiler, pumper, etc. mod tilsmudsning
- Let demontering for rengøring af sien
- **Sien skal bestilles særskilt**
- Byggelængde iht. EN 558

d (mm)	DN (mm)	PN (bar)	EPDM Vare nr.	VVS Vægt (kg)	FPM Vare nr.	VVS Vægt (kg)
20	15	10	192 305 300	0,098	192 305 349	0,100
25	20	10	192 305 350	0,143	192 305 399	0,170
32	25	10	192 305 400	0,227	192 305 449	0,227
40	32	10	192 305 450	0,342	192 305 499	0,346
50	40	10	192 305 500	0,589	192 305 549	0,594
63	50	10	192 305 550	0,968	192 305 599	0,972
75	65	10	192 305 600	1,826	192 305 649	1,838
90	80	10	192 305 650	2,548	192 305 699	2,565

d (mm)	D (mm)	H (mm)	L (mm)	L1 (mm)	L2 (mm)
20	43	65	124	130	28
25	47	76	144	150	37
32	56	90	154	160	37
40	64	104	174	180	44
50	82	124	194	200	48
63	95	148	224	230	60
75	106	188	284	290	74
90	120	205	300	310	85

PF 2 31 161



## Smudssamler type 305, PVC Gråt hus med klæbestuds

### Generelt:

- Beskytter ventiler, pumper, etc. mod tilsmudsning
- Let demontering for rengøring af sien
- **Sien skal bestilles særskilt**
- Byggelængde iht. EN 558

d (mm)	DN (mm)	PN (bar)	EPDM Vare nr.	Vægt (kg)	FPM Vare nr.	Vægt (kg)	D (mm)	H (mm)	L (mm)	L1 (mm)	L2 (mm)
20	15	10	161 305 300	0,101	161 305 349	0,134	43	65	124	130	28
25	20	10	161 305 350	0,141	161 305 399	0,215	47	76	144	150	37
32	25	10	161 305 400	0,226	161 305 449	0,257	56	90	154	160	37
40	32	10	161 305 450	0,348	161 305 499	0,386	64	104	174	180	44
50	40	10	161 305 500	0,600	161 305 549	0,632	82	124	194	200	48
63	50	10	161 305 550	0,985	161 305 599	1,045	95	148	224	230	60
75	65	10	161 305 600	1,868	161 305 649	1,871	106	188	284	290	74
90	80	10	161 305 650	2,590	161 305 699	2,585	120	205	300	310	85

PF 2 31 161



**Si type 305, PVC**  
**Huldiameter 2.2 mm**

- Til snavssamler type 305

d (mm)	DN (mm)	kv-værdi ( $\Delta p=1$ bar) (L/min)	Vare nr.	VVS	Vægt (kg)	D (mm)	L (mm)
20	15	35	161 305 336	06 1689 420	0,005	14	39
25	20	65	161 305 386	06 1689 425	0,003	18	48
32	25	90	161 305 436	06 1689 432	0,003	24	60
40	32	155	161 305 486	06 1689 440	0,003	30	71
50	40	225	161 305 536	06 1689 450	0,005	38	87
63	50	370	161 305 586	06 1689 463	0,008	48	106
75	65	575	161 305 636	06 1689 475	0,010	61	100
90	80	955	161 305 686	06 1689 490	0,013	73	118

PF 2 31 161



**Si type 305, PVC**  
**Huldiameter 1.4 mm**

- Til snavssamler type 305

d (mm)	DN (mm)	kv-værdi ( $\Delta p=1$ bar) (L/min)	Vare nr.	VVS	Vægt (kg)	D (mm)	L (mm)
20	15	35	161 305 337	06 1689 320	0,003	14	39
25	20	65	161 305 387	06 1689 325	0,003	18	48
32	25	90	161 305 437	06 1689 332	0,003	24	60
40	32	155	161 305 487	06 1689 340	0,004	30	71
50	40	225	161 305 537	06 1689 350	0,005	38	87
63	50	370	161 305 587	06 1689 363	0,008	48	106
75	65	575	161 305 637	06 1689 375	0,011	61	100
90	80	955	161 305 687	06 1689 390	0,013	73	118

PF 2 31 161



**Si type 305, PVC**  
**Huldiameter 0.8 mm**

- Til snavssamler type 305

d (mm)	DN (mm)	kv-værdi ( $\Delta p=1$ bar) (L/min)	Vare nr.	VVS	Vægt (kg)	D (mm)	L (mm)
20	15	35	161 305 338	06 7679 520	0,005	14	39
25	20	65	161 305 388	06 7679 525	0,007	18	48
32	25	90	161 305 438	06 7679 532	0,003	24	60
40	32	155	161 305 488	06 7679 540	0,004	30	71
50	40	225	161 305 538	06 7679 550	0,006	38	87
63	50	370	161 305 588	06 7679 563	0,003	48	106
75	65	575	161 305 638	06 7679 575	0,012	61	100
90	80	955	161 305 688	06 7679 590	0,015	73	118



**Si type 305, PVC**  
**Huldiameter 0.5 mm**

- Til snavssamler type 305

<b>d</b> (mm)	<b>DN</b> (mm)	<b>kv-værdi</b> <b>(<math>\Delta p=1</math> bar)</b> (l/min)	<b>Vare nr.</b>	<b>VVS</b>	<b>Vægt</b> (kg)	<b>D</b> (mm)	<b>L</b> (mm)
20	15	35	<b>161 305 339</b>	<b>06 7679 420</b>	0,005	14	39
25	20	65	<b>161 305 389</b>	<b>06 7679 425</b>	0,007	18	48
32	25	90	<b>161 305 439</b>	<b>06 7679 432</b>	0,003	24	60
40	32	155	<b>161 305 489</b>	<b>06 7679 440</b>	0,004	30	71
50	40	225	<b>161 305 539</b>	<b>06 7679 450</b>	0,007	38	87
63	50	370	<b>161 305 589</b>	<b>06 7679 463</b>	0,009	48	106
75	65	575	<b>161 305 639</b>	<b>06 7679 475</b>	0,012	61	100
90	80	955	<b>161 305 689</b>	<b>06 7679 490</b>	0,016	73	118

# Smudssamler

PF 2 31 986

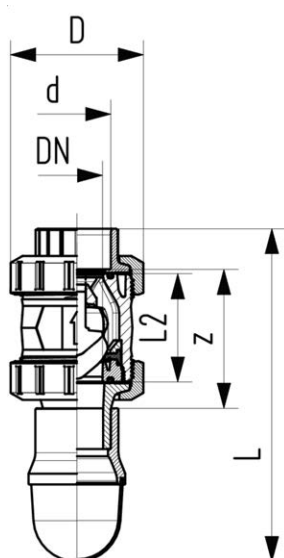


## Bundventil type 561 PVC Med klæbemuffe

### Generelt:

- Med union for enkel installation og demontering
- Vibrationsfri også ved høje væskehastigheder
- Flowoptimeret kegle, dobbelt styret
- Kompakt installationslængde, samme som kuglehane type 546
- Z-mål, tilslutninger og omløber **passer ikke til type 360**
- Ventilen er tæt fra 2 m vandsøjle

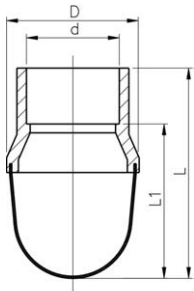
d	DN	PN	kv-værdi	EPDM	Vægt	D	L	L2	z
(mm)	(mm)	(bar)	( $\Delta p=1$ bar)	Vare nr.	(kg)	(mm)	(mm)	(mm)	(mm)
			(l/min)						
16	10	16	190	<b>161 561 901</b>	0,120	50	173	56	64
20	15	16	180	<b>161 561 902</b>	0,130	50	175	56	64
25	20	16	380	<b>161 561 903</b>	0,250	58	192	65	72
32	25	16	460	<b>161 561 904</b>	0,290	68	204	71	79
40	32	16	850	<b>161 561 905</b>	0,510	90	267	85	94
50	40	16	1080	<b>161 561 906</b>	0,750	90	282	83	95
63	50	16	1670	<b>161 561 907</b>	1,330	90	310	101	107



PF 2 31 161



DN 15 - 50



DN 15-50

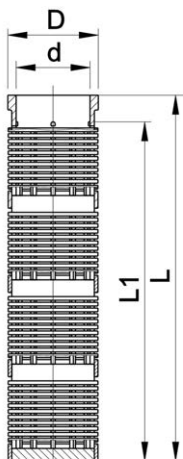
**Sugesi type 050, PVC  
Med klæbemuffe**

d (mm)	DN (mm)	kv-værdi ( $\Delta p=1$ bar) (l/min)	Vare nr.	VVS	Vægt (kg)	D (mm)	L (mm)	L1 (mm)	Hul $\emptyset$ si (mm)
20	15	105	161 050 026	06 1679 020	0,035	50	80	64	2
25	20	228	161 050 027	06 1679 025	0,039	50	83	64	2
32	25	390	161 050 028	06 1679 032	0,046	50	86	64	2
40	32	563	161 050 029	06 1679 040	0,147	90	131	105	2
50	40	813	161 050 030	06 1679 050	0,172	90	136	105	2
63	50	1590	161 050 031	06 1679 063	0,192	90	143	105	2

PF 2 31 161



DN65-100



DN 65-100

**Sugesi type 050, PVC  
Med klæbemuffe**

**Generelt:**

- <sup>1</sup> Si med 1 forlængerled og bund, klæbet
- <sup>2</sup> Si med 2 forlængerled og bund, klæbet
- <sup>3</sup> Si med 3 forlængerled og bund, klæbet

	d (mm)	DN (mm)	kv-værdi ( $\Delta p=1$ bar) (l/min)	Vare nr.	VVS	Vægt (kg)	D (mm)	L (mm)	L1 (mm)	lamina width (mm)
*	75	65	9640	161 050 032	06 1679 075	0,837	110	260	216	3
*	90	80	14790	161 050 033	06 1679 090	0,944	110	345	312	3
*	110	100	15213	161 050 034	06 1679 091	1,338	125	490	460	3

# Vandstrålepumpe P20 / Svømmeventil type V140

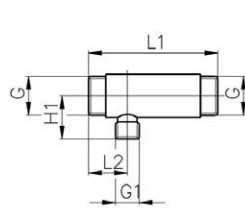
PF 3 58 458



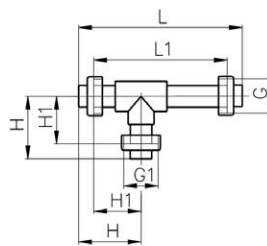
## Vandstrålepumpe type P 20 PVC

- DN 10-20: Indvendig gevind
- DN 25-50: Klæbemuffe
- DN 65-80: Klæbestuds

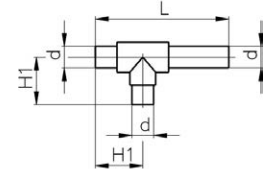
d	DN	PN	EPDM	Vægt	H	H1	L	L1	L2	G1	G
(mm)	(mm)	(bar)	Vare nr.	(kg)	(mm)	(mm)	(mm)	(mm)	(mm)	(inch)	(inch)
16	10	10	199 041 120	0,138		35		110	40	¾	R 3/4
20	15	10	199 041 121	0,228		35		125	40	¾	R 1
25	20	10	199 041 122	0,363		45		145	45	¾	R 1 1/4
32	25	10	199 041 123	0,468	96	71	245	195		1 ½	R 1 1/2
40	32	10	199 041 124	0,841	116	87	297	239		2	R 2
50	40	10	199 041 125	1,360	139	105	369	301		2 ¼	R 2 1/4
63	50	10	199 041 126	2,440	169	128	433	351		2 ¾	R 2 3/4
75	65	10	199 041 127	2,313		115	388				
90	80	10	199 041 128	4,090		149	465				



DN 10 - 20

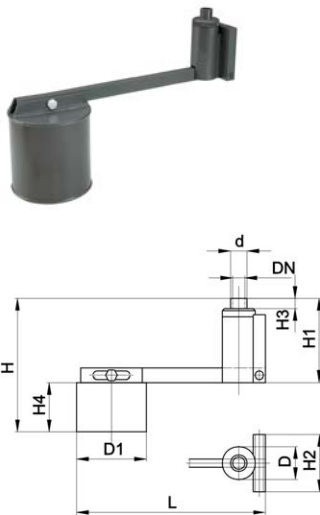


DN 25 - 50



DN 65 - 80

PF 3 58 458



## Svømmeventil type V 140 PVC Klæbestuds

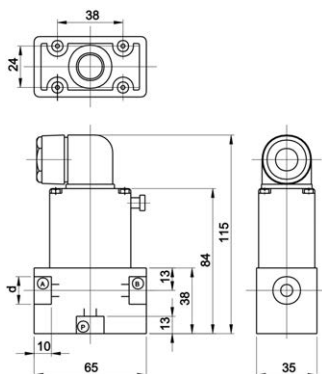
- Udveksling på håndtag 1:10

d	DN	PN	EPDM	Vægt	FPM	Vægt
(mm)	(mm)	(bar)	Vare nr.	(kg)	Vare nr.	(kg)
16	10	6	199 041 147	0,300	199 041 156	0,300
20	15	6	199 041 148	0,300	199 041 157	0,300
25	20	6	199 041 149	2,469	199 041 158	0,300
32	25	6	199 041 150	0,400	199 041 159	0,400
40	32	6	199 041 151	4,500	199 041 160	4,000
50	40	6	199 041 152	6,200	199 041 161	6,200
63	50	6	199 041 153	8,100	199 041 162	8,100
75	65	6	199 041 154	10,400	199 041 163	10,400
90	80	6	199 041 155	11,400	199 041 164	11,400

d	D	D1	H	H1	H2	H3	H4	L
(mm)	(mm)	(mm)	(mm)	(mm)	(mm)	(mm)	(mm)	(mm)
16	45	125	270	120	80	14	130	380
20	45	125	270	120	80	16	130	380
25	65	200	340	160	110	19	170	530
32	65	200	345	165	110	22	170	530
40	90	225	440	210	130	26	210	720
50	90	225	445	215	130	31	210	720
63	130	315	595	255	160	38	290	975
75	130	315	600	260	160	44	290	975
90	150	355	640	290	180	51	340	1140

# Magnetventiler

PF 3 39 215



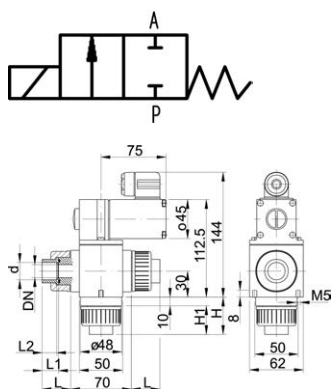
## Magnetventil type 157 PVC Lige gennemgang 2/2 vejs

### Generelt:

- Materiale PVC: Med indvendig rørgvind Rp
- Med håndbetjening
- El-tilslutning: Kabelstik
- Beskyttelsesklasse IP65

DN (mm)	PN (bar)	Spænding	EPDM Vare nr.	Vægt (kg)	FPM Vare nr.	Vægt (kg)	Funktion
4	0 - 4	24V	199 157 647	0,320	199 157 642	0,320	B
6	0 - 2	24V	199 157 648	0,320	199 157 643	0,838	B
8	0 - 1	24V AC/DC	199 157 649	0,485	199 157 644	0,250	B
4	0 - 4	230V 50Hz ± 10%	199 157 027	0,320	199 157 022	0,320	B
6	0 - 2	230V 50Hz ± 10%	199 157 028	0,320	199 157 023	0,320	B
8	0 - 1	230V 50Hz ± 10%	199 157 029	0,361	199 157 024	0,320	B
4	0 - 4	24V	199 157 627	0,320	199 157 622	0,320	A
6	0 - 1	24V	199 157 628	0,346	199 157 623	0,808	A
8	0 - 1	24V AC/DC	199 157 629	0,320	199 157 624	0,320	A
4	0 - 4	230V 50Hz ± 10%	199 157 007	0,320	199 157 002	0,320	A
6	0 - 2	230V 50Hz ± 10%	199 157 008	0,320	199 157 003	0,320	A
8	0 - 1	230V 50Hz ± 10%	199 157 009	0,320	199 157 004	0,320	A

PF 3 39 215



## Magnetventil type 160 PVC Lige gennemgang 2/2 vejs

### Generelt:

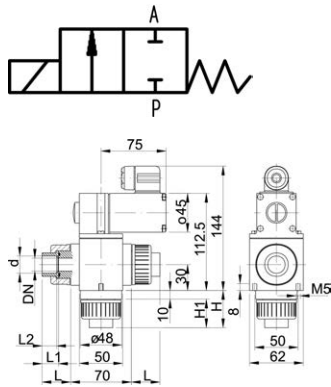
- Materiale: PVC
- Med klæbemuffe
- Med håndbetjening
- El-tilslutning: Kabelstik
- Beskyttelsesklasse IP65

d (mm)	DN (mm)	Spænding	PN (bar)	kv-værdi ( $\Delta p=1$ bar) (l/min)	Funktion	EPDM Vare nr.	Vægt (kg)
16	10	230V 50Hz ± 10%	0,0 - 3,0	33	A	199 160 010	1,309
20	10	230V 50Hz ± 10%	0,0 - 3,0	33	A	199 160 011	0,998
20	15	230V 50Hz ± 10%	0,0 - 1,0	75	A	199 160 012	1,050
25	15	230V 50Hz ± 10%	0,0 - 1,0	75	A	199 160 013	1,050
25	20	230V 50Hz ± 10%	0,0 - 0,5	100	A	199 160 014	1,012
16	10	230V 50Hz ± 10%	0,0 - 2,0	33	B	199 160 025	1,200
20	10	230V 50Hz ± 10%	0,0 - 2,0	33	B	199 160 026	1,050
20	15	230V 50Hz ± 10%	0,0 - 1,0	75	B	199 160 027	1,026
25	15	230V 50Hz ± 10%	0,0 - 1,0	75	B	199 160 028	1,050
25	20	230V 50Hz ± 10%	0,0 - 0,5	100	B	199 160 029	1,050
16	10	24V AC/DC	0,0 - 3,0	33	A	199 160 370	1,012
20	10	24V AC/DC	0,0 - 3,0	33	A	199 160 371	1,042
20	15	24V AC/DC	0,0 - 1,0	75	A	199 160 372	1,400
25	15	24V AC/DC	0,0 - 1,0	75	A	199 160 373	1,188
25	20	24V AC/DC	0,0 - 0,5	100	A	199 160 374	1,050

tabel fortsætter på næste side



PF 3 39 215



d (mm)	DN (mm)	Spænding	PN (bar)	kv-værdi ( $\Delta p=1$ bar) (L/min)	Funktion	EPDM Vare nr.	Vægt (kg)
16	10	24V AC/DC	0,0 - 2,0	33	B	<b>199 160 385</b>	1,050
20	10	24V AC/DC	0,0 - 2,0	33	B	<b>199 160 386</b>	1,050
20	15	24V AC/DC	0,0 - 1,0	75	B	<b>199 160 387</b>	1,200
25	15	24V AC/DC	0,0 - 1,0	75	B	<b>199 160 388</b>	1,200
25	20	24V AC/DC	0,0 - 0,5	100	B	<b>199 160 389</b>	1,200

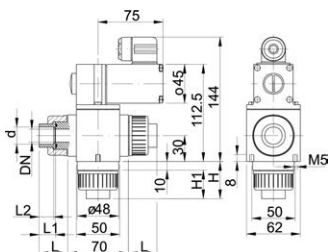
FPM Vare nr.	Vægt (kg)	L (mm)	L1 (mm)	L2 (mm)
<b>199 160 005</b>	0,966	30	17	14
<b>199 160 006</b>	0,999	30	17	14
<b>199 160 007</b>	1,050	33	19	16
<b>199 160 008</b>	1,050	33	19	16
<b>199 160 009</b>	0,030	37	22	19
<b>199 160 020</b>	1,200	30	17	14
<b>199 160 021</b>	1,200	30	17	14
<b>199 160 022</b>	1,200	33	19	16
<b>199 160 023</b>	1,071	33	19	16
<b>199 160 024</b>	1,200	37	22	19
<b>199 160 365</b>	1,017	30	17	14
<b>199 160 366</b>	1,050	30	17	14
<b>199 160 367</b>	1,050	33	19	16
<b>199 160 368</b>	1,200	33	19	16
<b>199 160 369</b>	1,050	37	22	19
<b>199 160 380</b>	0,975	30	17	14
<b>199 160 381</b>	1,200	30	17	14
<b>199 160 382</b>	1,200	33	19	16
<b>199 160 383</b>	1,200	33	19	16
<b>199 160 384</b>	1,050	37	22	19

PF 3 39 215

### Magnetventil type 161 Blandeventil 3/2 vejs

#### Generelt:

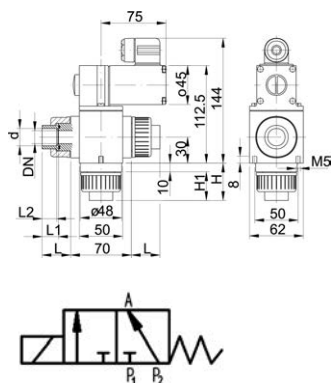
- Materiale: PVC
- Med klæbemuffe
- Med håndbetjening
- El-tilslutning: Kabelstik
- Beskyttelsesklasse IP65



d (mm)	DN (mm)	Spænding	PN (bar)	kv-værdi ( $\Delta p=1$ bar) (L/min)	Funktion	EPDM Vare nr.	FPM Vare nr.
16	10	24V AC/DC	0,00 - 0,60	33	E	<b>199 161 430</b>	<b>199 161 425</b>
20	10	24V AC/DC	0,00 - 0,60	33	E	<b>199 161 431</b>	<b>199 161 426</b>
20	15	24V AC/DC	0,00 - 0,30	67	E	<b>199 161 432</b>	<b>199 161 427</b>
25	15	24V AC/DC	0,00 - 0,30	67	E	<b>199 161 433</b>	<b>199 161 428</b>
25	20	24V AC/DC	0,00 - 0,20	83	E	<b>199 161 434</b>	<b>199 161 429</b>
16	10	230V 50Hz $\pm$ 10%	0,00 - 1,00	33	F	<b>199 161 055</b>	<b>199 161 050</b>
20	10	230V 50Hz $\pm$ 10%	0,00 - 1,00	33	F	<b>199 161 056</b>	<b>199 161 051</b>
20	15	230V 50Hz $\pm$ 10%	0,00 - 0,50	67	F	<b>199 161 057</b>	<b>199 161 052</b>
25	15	230V 50Hz $\pm$ 10%	0,00 - 0,50	67	F		<b>199 161 053</b>
25	20	230V 50Hz $\pm$ 10%	0,00 - 0,25	83	F	<b>199 161 059</b>	<b>199 161 054</b>
16	10	230V 50Hz $\pm$ 10%	0,00 - 0,60	33	E	<b>199 161 040</b>	<b>199 161 035</b>
20	10	230V 50Hz $\pm$ 10%	0,00 - 0,60	33	E	<b>199 161 041</b>	<b>199 161 036</b>
20	15	230V 50Hz $\pm$ 10%	0,00 - 0,30	67	E	<b>199 161 042</b>	<b>199 161 037</b>
25	15	230V 50Hz $\pm$ 10%	0,00 - 0,30	67	E	<b>199 161 043</b>	<b>199 161 038</b>
25	20	230V 50Hz $\pm$ 10%	0,00 - 0,20	83	E	<b>199 161 044</b>	<b>199 161 039</b>
16	10	24V AC/DC	0,00 - 1,00	33	F	<b>199 161 445</b>	<b>199 161 440</b>

tabel fortsætter på næste side

PF 3 39 215



d (mm)	DN (mm)	Spænding	PN (bar)	kv-værdi (Δp=1 bar) (L/min)	Funktion	EPDM Vare nr.	FPM Vare nr.
20	10	24V AC/DC	0,00 - 1,00	33	F	199 161 446	199 161 441
20	15	24V AC/DC	0,00 - 0,50	67	F	199 161 447	199 161 442
25	15	24V AC/DC	0,00 - 0,50	67	F	199 161 448	199 161 443
25	20	24V AC/DC	0,00 - 0,25	83	F	199 161 449	199 161 444

d (mm)	L (mm)	L2 (mm)	H (mm)	H1 (mm)	L1 (mm)
16	30	14	40	30	17
20	30	14	40	30	17
20	33	16	43	33	19
25	33	16	43	33	19
25	37	19	47	37	22
16	30	14	40	30	17
20	30	14	40	30	17
20	33	16	43	33	19
25	33	16	43	33	19
25	37	19	47	37	22
16	30	14	40	30	17
20	30	14	40	30	17
20	33	16	43	33	19
25	33	16	43	33	19
25	37	19	47	37	22
16	30	14	40	30	17
20	30	14	40	30	17
20	33	16	43	33	19
25	33	16	43	33	19
25	37	19	47	37	22

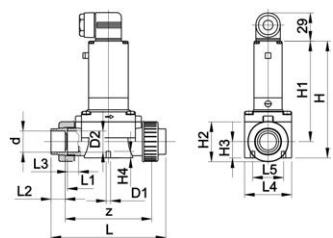
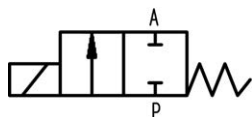
PF 3 39 215

**Magnetventil type 165 PVC**  
**Lige gennemgang 2/2 vejs**  
**230V 50Hz**



**Generelt:**

- Funktion A, PN 0.5-6bar
- Materiale PVDF: med svejsemuffe
- Materiale PVC: med klæbemuffe
- Beskyttelsesklasse IP65
- El-tilslutning: Kabelstik
- Med håndbetjening

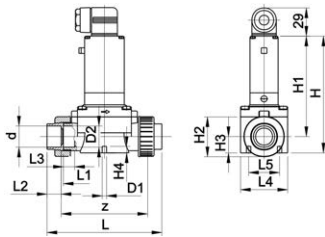
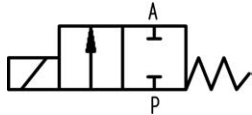


d (mm)	DN (mm)	kv-værdi (Δp=1 bar) (L/min)	PVC EPDM Vare nr.	PVC FPM Vare nr.
20	15	83	199 165 012	199 165 002
25	20	100	199 165 013	199 165 003
32	25	233	199 165 014	199 165 004
40	32	267	199 165 015	199 165 005
50	40	500	199 165 016	199 165 006
63	50	600	199 165 017	199 165 007

d (mm)	H (mm)	H1 (mm)	H2 (mm)	H3 (mm)	H4 (mm)	L (mm)	L1 (mm)	L2 (mm)	L4 (mm)	L5 (mm)	z (mm)
20	148	122	53	22	8	148	110	16	63	40	116
25	148	122	53	22	8	154	110	19	62	40	116
32	175	137	76	31	15	190	141	22	85	45	147
40	175	137	76	31	15	198	141	26	85	45	147
50	212	160	105	42	15	254	192	31	115	45	198
63	212	160	105	42	15	268	192	38	115	45	198

PF 3 39 215

**Magnetventil type 165 PVC**  
**Lige gennemgang 2/2 vejs**  
**24V DC**



**Generelt:**

- Funktion A, PN 0.5-6bar
- Materiale PVDF: med svejsemuffe
- Materiale PVC: med klæbemuffe
- Beskyttelsesklasse IP65
- El-tilslutning: Kabelstik
- Med håndbetjening

d (mm)	DN (mm)	kv-værdi ( $\Delta p=1$ bar) (L/min)	PVC EPDM Vare nr.	PVC FPM Vare nr.
20	15	83	199 165 022	199 165 072
25	20	100	199 165 023	199 165 073
32	25	233	199 165 024	199 165 074
40	32	267	199 165 025	199 165 075
50	40	500	199 165 026	199 165 076
63	50	600	199 165 027	199 165 077

d (mm)	H (mm)	H1 (mm)	H2 (mm)	H3 (mm)	H4 (mm)	L (mm)	L1 (mm)	L2 (mm)	L4 (mm)	L5 (mm)	z (mm)
20	148	122	53	22	8	148	110	16	63	40	116
25	148	122	53	22	8	154	110	19	62	40	116
32	175	137	76	31	15	190	141	22	85	45	147
40	175	137	76	31	15	198	141	26	85	45	147
50	212	160	105	42	15	254	192	31	115	45	198
63	212	160	105	42	15	268	192	38	115	45	198

# Globalt til stede

Vores salgsselskaber og repræsentationer sikrer lokal kunde-support i mere end 100 lande.

[www.gfps.com](http://www.gfps.com)

## Argentina/Southern South America

Georg Fischer Central Plastics  
Sudamérica S.R.L.  
Buenos Aires, Argentina  
Phone +54 11 4512 02 90  
[gfcentral.ps.ar@georgfischer.com](mailto:gfcentral.ps.ar@georgfischer.com)  
[www.gfps.com/ar](http://www.gfps.com/ar)

## Australia

George Fischer Pty Ltd  
Riverwood NSW 2210 Australia  
Phone +61 (0) 2 9502 8000  
[australia.ps@georgfischer.com](mailto:australia.ps@georgfischer.com)  
[www.gfps.com/au](http://www.gfps.com/au)

## Austria

Georg Fischer  
Rohrleitungssysteme GmbH  
3130 Herzogenburg  
Phone +43 (0) 2782 856 43-0  
[austria.ps@georgfischer.com](mailto:austria.ps@georgfischer.com)  
[www.gfps.com/at](http://www.gfps.com/at)

## Belgium/Luxembourg

Georg Fischer NV/SA  
1070 Bruxelles/Brüssel  
Phone +32 (0) 2 556 40 20  
[be.ps@georgfischer.com](mailto:be.ps@georgfischer.com)  
[www.gfps.com/be](http://www.gfps.com/be)

## Brazil

Georg Fischer Sist. de Tub. Ltda.  
04795-100 São Paulo  
Phone +55 (0) 11 5525 1311  
[br.ps@georgfischer.com](mailto:br.ps@georgfischer.com)  
[www.gfps.com/br](http://www.gfps.com/br)

## Canada

Georg Fischer Piping Systems Ltd  
Mississauga, ON L5T 2B2  
Phone +1 (905) 670 8005  
Fax +1 (905) 470 8513  
[ca.ps@georgfischer.com](mailto:ca.ps@georgfischer.com)  
[www.gfps.com/ca](http://www.gfps.com/ca)

## China

Georg Fischer Piping Systems Ltd  
Shanghai 201319  
Phone +86 21 3899 3899  
[china.ps@georgfischer.com](mailto:china.ps@georgfischer.com)  
[www.gfps.com/cn](http://www.gfps.com/cn)

## Denmark/Iceland

Georg Fischer A/S  
2630 Taastrup  
Phone +45 (0) 70 22 19 75  
[info.dk.ps@georgfischer.com](mailto:info.dk.ps@georgfischer.com)  
[www.gfps.com/dk](http://www.gfps.com/dk)

## Finland

Georg Fischer AB  
01510 VANTAA  
Phone +358 (0) 9 586 58 25  
Fax +358 (0) 9 586 58 29  
[info.fi.ps@georgfischer.com](mailto:info.fi.ps@georgfischer.com)  
[www.gfps.com/fi](http://www.gfps.com/fi)

## France

Georg Fischer SAS  
95932 Roissy Charles de Gaulle Cedex  
Phone +33 (0) 1 41 84 68 84  
[fr.ps@georgfischer.com](mailto:fr.ps@georgfischer.com)  
[www.gfps.com/fr](http://www.gfps.com/fr)

## Germany

Georg Fischer GmbH  
73095 Albershausen  
Phone +49 (0) 7161 302-0  
[info.de.ps@georgfischer.com](mailto:info.de.ps@georgfischer.com)  
[www.gfps.com/de](http://www.gfps.com/de)

## India

Georg Fischer Piping Systems Pvt. Ltd.  
400 076 Mumbai  
Phone +91 224007 2001  
[branchoffice@georgfischer.com](mailto:branchoffice@georgfischer.com)  
[www.gfps.com/in](http://www.gfps.com/in)

## Indonesia

George Fischer Pte Ltd -  
Representative Office  
Phone +62 21 2900 8564  
Fax +62 21 2900 8566  
[sgp.ps@georgfischer.com](mailto:sgp.ps@georgfischer.com)  
[www.gfps.com/sg](http://www.gfps.com/sg)

## Italy

Georg Fischer S.p.A.  
20063 Cernusco S/N (MI)  
Phone +39 02 921 861  
[it.ps@georgfischer.com](mailto:it.ps@georgfischer.com)  
[www.gfps.com/it](http://www.gfps.com/it)

## Japan

Georg Fischer Ltd  
556-0011 Osaka,  
Phone +81 (0) 6 6635 2691  
[jp.ps@georgfischer.com](mailto:jp.ps@georgfischer.com)  
[www.gfps.com/jp](http://www.gfps.com/jp)

## Korea

GF Piping Systems  
Georg Fischer Korea Co., Ltd.  
Unit 2501, U-Tower  
120 HeungdeokJungang-ro (Yeongdeok-dong)  
Giheung-gu, Yongin-si, Gyeonggi-do, Korea  
Phone: +82 31 8017 1450  
Fax: +82 31 217 1454  
[kor.ps@georgfischer.com](mailto:kor.ps@georgfischer.com)  
[www.gfps.com/kr](http://www.gfps.com/kr)

## Malaysia

George Fischer (M) Sdn. Bhd.  
40460 Shah Alam, Selangor Darul Ehsan  
Phone +60 (0) 3 5122 5585  
Fax +603 5122 5575  
[my.ps@georgfischer.com](mailto:my.ps@georgfischer.com)  
[www.gfps.com/my](http://www.gfps.com/my)

## Mexico/Northern Latin America

Georg Fischer S.A. de C.V.  
Apodaca, Nuevo Leon  
CP66636 Mexico  
Phone +52 (81) 1340 8586  
Fax +52 (81) 1522 8906  
[mx.ps@georgfischer.com](mailto:mx.ps@georgfischer.com)  
[www.gfps.com/mx](http://www.gfps.com/mx)

## Middle East

Georg Fischer  
Piping Systems (Switzerland) Ltd  
Dubai, United Arab Emirates  
Phone +971 4 289 49 60  
[gcc.ps@georgfischer.com](mailto:gcc.ps@georgfischer.com)  
[www.gfps.com/int](http://www.gfps.com/int)

## Netherlands

Georg Fischer N.V.  
8161 PA Epe  
Phone +31 (0) 578 678 222  
[nL.ps@georgfischer.com](mailto:nL.ps@georgfischer.com)  
[www.gfps.com/nl](http://www.gfps.com/nl)

## Norway

Georg Fischer AS  
1351 Rud  
Phone +47 67 18 29 00  
[no.ps@georgfischer.com](mailto:no.ps@georgfischer.com)  
[www.gfps.com/no](http://www.gfps.com/no)

## Philippines

George Fischer Pte Ltd  
Representative Office  
Phone +632 571 2365  
Fax +632 571 2368  
[sgp.ps@georgfischer.com](mailto:sgp.ps@georgfischer.com)  
[www.gfps.com/sg](http://www.gfps.com/sg)

## Poland

Georg Fischer Sp. z o.o.  
05-090 Sekocin Nowy  
Phone +48 (0) 22 31 31 0 50  
[poland.ps@georgfischer.com](mailto:poland.ps@georgfischer.com)  
[www.gfps.com/pl](http://www.gfps.com/pl)

## Romania

Georg Fischer  
Piping Systems (Switzerland) Ltd  
020257 Bucharest - Sector 2  
Phone +40 (0) 21 230 53 80  
[ro.ps@georgfischer.com](mailto:ro.ps@georgfischer.com)  
[www.gfps.com/int](http://www.gfps.com/int)

## Russia

Georg Fischer  
Piping Systems (Switzerland) Ltd  
Moscow 125047  
Phone +7 495 258 60 80  
[ru.ps@georgfischer.com](mailto:ru.ps@georgfischer.com)  
[www.gfps.com/ru](http://www.gfps.com/ru)

## Singapore

Georg Fischer Pte Ltd  
11 Tampines Street 92, #04-01/07  
528 872 Singapore  
Phone +65 6747 0611  
Fax +65 6747 0577  
[sgp.ps@georgfischer.com](mailto:sgp.ps@georgfischer.com)  
[www.gfps.com/sg](http://www.gfps.com/sg)

## Spain/Portugal

Georg Fischer S.A.  
28046 Madrid  
Phone +34 (0) 91 781 98 90  
[es.ps@georgfischer.com](mailto:es.ps@georgfischer.com)  
[www.gfps.com/es](http://www.gfps.com/es)

## Sweden

Georg Fischer AB  
117 43 Stockholm  
Phone +46 (0) 8 506 775 00  
[info.se.ps@georgfischer.com](mailto:info.se.ps@georgfischer.com)  
[www.gfps.com/se](http://www.gfps.com/se)

## Switzerland

Georg Fischer  
Rohrleitungssysteme (Schweiz) AG  
8201 Schaffhausen  
Phone +41 (0) 52 631 30 26  
[ch.ps@georgfischer.com](mailto:ch.ps@georgfischer.com)  
[www.gfps.com/ch](http://www.gfps.com/ch)

## Taiwan

Georg Fischer Co., Ltd  
San Chung Dist., New Taipei City  
Phone +886 2 8512 2822  
Fax +886 2 8512 2823  
[www.gfps.com/tw](http://www.gfps.com/tw)

## United Kingdom/Ireland

Georg Fischer Sales Limited  
Coventry, CV2 2ST  
Phone +44 (0) 2476 535 535  
[uk.ps@georgfischer.com](mailto:uk.ps@georgfischer.com)  
[www.gfps.com/uk](http://www.gfps.com/uk)

## USA/Caribbean

Georg Fischer LLC  
9271 Jeronimo Road  
92618 Irvine, CA  
Phone +1 714 731 88 00  
Fax +1 714 731 62 01  
[us.ps@georgfischer.com](mailto:us.ps@georgfischer.com)  
[www.gfps.com/us](http://www.gfps.com/us)

## International

Georg Fischer  
Piping Systems (Switzerland) Ltd  
8201 Schaffhausen/Switzerland  
Phone +41 (0) 52 631 30 03  
Fax +41 (0) 52 631 28 93  
[info.export@georgfischer.com](mailto:info.export@georgfischer.com)  
[www.gfps.com/int](http://www.gfps.com/int)

De tekniske specifikationer er uforpligtende. De indeholder ingen garanti om egenskaber. Ret til ændringer forbeholdes. Vores generelle salgsbetingelser er gældende.

