


































PROGEF PP-H

Produktkatalog

Komplet program med rør,
fittings, manuelle- og
automatiske ventiler



	Rør	624
	Elektrosvejssemuffer PP-H, 40V	626
	Muffesvejs fittings, PP-H	627
	Overgangsfittings til muffesvejsning	632
	Overgangsunioner	635
	Flangesamlinger muffesvejsning	638
	Stuksvejs fittings, PP-H	641
	Overgangsfittings til stuksvejsning	658
	Flangesamlinger stuksvejsning	659
	Montagetilbehør (rensevæske, rørskærer, rørbærer etc.)	665
	Type 546 ProPROGEF Standard PP-H	666
	Type 542PP-H	676
	Kuglehane type 127 og 180 med elektrisk aktuator	681
	Kuglehane type 231 med pneumatisk aktuator	682
	Doseringskuglehane type 523 / Lineærkuglehane type 546 / Nåleventil type V251	703
	3-vejs kuglehane type 543, manuel	706
	3-vejs kuglehane type 168 med elektrisk aktuator	710

	3-vejs kuglehaner type 286 med pneumatisk aktuator	712
	Membranventil type 514 / 515 / 517 / 519, manuel	720
	Membranventil type DIASTAR med pneumatisk aktuator	727
	Butterflyventill type 565	753
	Butterflyventiler type 567, manuel	771
	Butterflyventil type 145 med elektrisk aktuator	775
	Butterflyventil type 240 med pneumatisk aktuator	780
	Butterflyventil type 578 Lugstyle	786
	Butterflyventil type 146 med elektrisk aktuator	788
	Butterflyventil type 243 med pneumatisk aktuator	789
	Vakuüm- og udlufterventil type 591 / Vakuümventil type 595	793
	Trykreguleringsventiler	797
	Membranforsats type Z500 / 501	803
	Keglekontraventiler type 561 og 562	804
	Kontraklapventiler type 369	813
	Smudssamler type 305	817
	Vandstrålepumpe P20 / Svømmeventil type V140	819

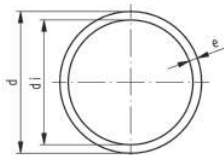


Elektrosvejsemuffer PP-H, 40V

821

Rør

PF 2 80 177



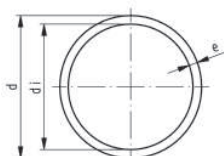
PROGEF Standard PP-H Rør SDR7,4 (PN 16)

Generelt:

- Material: PP-H - homopolymer
- Dimension: acc. to DIN 8077/78
- Colour: light grey RAL 7032
- Rørlængde: 5m, med glatte ender
- Bemærk: Tryktrin refererer til driftstemperatur på 20° C Højere temperaturer og aggressive media reducerer det mulige driftstryk (se DIN standard og vores tekniske dokumentation). Trykbelastning bestemmes under hensyntagen til sikkerhedskravene til de respektive applikationer og beregnes i overensstemmelse hermed.

d (mm)	SDR	PN (bar)	Vare nr.	DKK / m	Vægt (kg/m)	e (mm)	di (mm)
16	7.4	16	167 481 027	27,00	0,095	2,2	11,6
20	7.4	16	167 481 028	38,00	0,148	2,8	14,4
25	7.4	16	167 481 029	54,00	0,230	3,5	18,0

PF 2 80 177



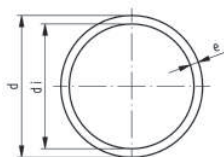
PROGEF Standard PP-H Rør SDR11 (PN 10)

Generelt:

- Material: PP-H - homopolymer
- Dimension: acc. to DIN 8077/78 and DIN EN 15494
- Colour: light grey RAL 7032
- Rørlængde: 5m, med glatte ender
- **Note 1:** acc. to EN 15494
- **Note 2:** DIBT Z-40.23-4 approval
- Bemærk: Tryktrin refererer til driftstemperatur på 20° C Højere temperaturer og aggressive media reducerer det mulige driftstryk (se DIN standard og vores tekniske dokumentation). Trykbelastning bestemmes under hensyntagen til sikkerhedskravene til de respektive applikationer og beregnes i overensstemmelse hermed.

Note	d (mm)	SDR	PN (bar)	Vare nr.	DKK / m	Vægt (kg/m)	di (mm)	e (mm)
	1, 2	16	11	10	167 480 710	25,00	0,080	12,4
*	2	20	11	10	167 480 711	29,00	0,107	16,2
*	2	25	11	10	167 480 712	40,00	0,164	20,4
	2	32	11	10	167 480 713	55,00	0,261	26,2
	2	40	11	10	167 480 714	75,00	0,412	32,6
	2	50	11	10	167 480 715	109,00	0,638	40,8
	2	63	11	10	167 480 716	172,00	1,010	51,4
	2	75	11	10	167 480 717	243,00	1,410	61,4
	2	90	11	10	167 480 718	347,00	2,030	73,6
	2	110	11	10	167 480 719	513,00	3,010	90,0
	2	125	11	10	167 480 720	677,00	3,910	102,2
	2	140	11	10	167 480 721	850,00	4,870	114,6
	2	160	11	10	167 480 722	1.083,00	6,380	130,8
		180	11	10	167 480 723	1.473,00	8,070	147,2
		200	11	10	167 480 724	1.788,00	9,950	163,6
		225	11	10	167 480 725	2.273,00	12,600	184,0
		250	11	10	167 480 726	2.889,00	15,500	204,6
		280	11	10	167 480 727	3.484,00	19,400	229,2
		315	11	10	167 480 728	4.497,00	24,600	257,8
		355	11	10	167 480 729	6.821,00	31,200	290,6
		400	11	10	167 480 730	8.604,00	39,600	327,4

PF 2 80 177



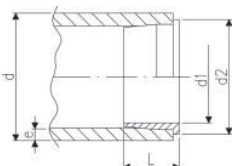
PROGEF Standard PP-H Rør SDR17,6 (PN 6)

Generelt:

- Material: PP-H - homopolymer
- Dimension: acc. to DIN 8077/78 and DIN EN 15494
- Colour: light grey RAL 7032
- Rørlængde: 5m, med glatte ender
- **Note 1:** acc. to EN 15494
- **Note 2:** DIBT Z-40.23-4 approval
- Bemærk: Tryktrin refererer til driftstemperatur på 20° C Højere temperaturer og aggressive media reducerer det mulige driftstryk (se DIN standard og vores tekniske dokumentation). Trykbelastning bestemmes under hensyntagen til sikkerhedskravene til de respektive applikationer og beregnes i overensstemmelse hermed.

Note	d (mm)	SDR	PN (bar)	Vare nr.	DKK / m	Vægt (kg/m)	e (mm)	di (mm)
1, 2	25	17.6	6	167 480 676	38,00	0,132	1,8	21,4
1, 2	32	17.6	6	167 480 678	55,00	0,172	1,9	28,4
2	40	17.6	6	167 480 679	64,00	0,273	2,3	35,4
2	50	17.6	6	167 480 680	90,00	0,422	2,9	44,2
2	63	17.6	6	167 480 681	140,00	0,659	3,6	55,8
2	75	17.6	6	167 480 682	179,00	0,935	4,3	66,4
2	90	17.6	6	167 480 683	256,00	1,330	5,1	79,8
2	110	17.6	6	167 480 684	339,00	1,990	6,3	97,4
2	125	17.6	6	167 480 685	464,00	2,550	7,1	110,8
2	140	17.6	6	167 480 686	568,00	3,200	8,0	124,0
2	160	17.6	6	167 480 687	723,00	4,170	9,1	141,8
	180	17.6	6	167 480 688	960,00	5,250	10,2	159,6
	200	17.6	6	167 480 689	1.264,00	6,500	11,4	187,2
	225	17.6	6	167 480 690	1.499,00	8,190	12,8	199,4
	250	17.6	6	167 480 691	1.879,00	10,100	14,2	221,6
	280	17.6	6	167 480 692	2.304,00	12,600	15,9	248,2
	315	17.6	6	167 480 693	2.928,00	16,000	17,9	279,2
	355	17.6	6	167 480 694	4.362,00	20,300	20,1	314,8
	400	17.6	6	167 480 695	5.493,00	25,700	22,7	354,6
	450	17.6	6	167 480 696	6.840,00	32,500	25,5	399,0
	500	17.6	6	167 480 697	8.423,00	40,200	28,4	443,2

PF 2 34 178



Støttebøsninger, PP

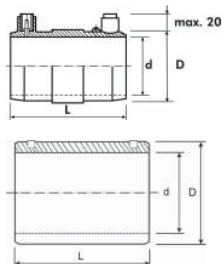
Generelt:

- Material: PP-H
- Anvendes ved d20 og d25 muffesvejsning for at undgå at røret kolliderer under opvarmnings- og svejseprocessen.

d (mm)	e (mm)	Vare nr.	DKK	Vægt (kg)	L (mm)	d1 (mm)	d2 (mm)
20	1,9	727 900 006	15,00	0,002	10	14	18
25	2,3	727 900 007	16,00	0,004	11	18	23

Elektrosvejsemuffer PP-H, 40V

PF 2 66 447



Elektrosvejsemuffe PP-H PN10

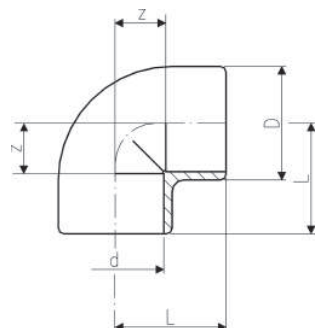
Generelt:

- Material: PP-H
 - 4 mm stik
 - To separate svejsezoner
- Materiale:PP-R

d (mm)	Vare nr.	DKK	Vægt (kg)	d1 (mm)	L (mm)
20	200 119 087	kontakt os	0,060	30	69
25	200 119 088	kontakt os	0,060	35	77
32	200 119 089	kontakt os	0,070	44	79
40	200 119 090	kontakt os	0,090	53	91
50	200 119 091	kontakt os	0,130	64	102
63	200 119 092	kontakt os	0,200	80	117
75	200 119 093	kontakt os	0,300	95	128
90	200 118 490	kontakt os	0,480	112	144
110	200 118 491	kontakt os	0,810	136	159
125	200 118 492	kontakt os	1,150	153	170
140	200 118 493	kontakt os	1,350	170	183
160	200 118 494	kontakt os	1,650	194	185
180	200 118 495	kontakt os	2,400	218	210
200	200 118 496	kontakt os	3,000	243	210
225	200 118 497	kontakt os	3,800	273	212
250	200 118 498	kontakt os	7,100	315	260
280	200 118 499	kontakt os	11,600	400	310
315	200 118 500	kontakt os	12,300		

Muffesvejsefittings, PP-H

PF 2 34 178



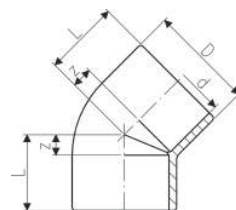
PROGEF Standard PP-H Vinkel 90°

Generelt:

- Material: PP-H
- * brug rør SDR 7,4

	d (mm)	PN (bar)	Vare nr.	DKK	Vægt (kg)	D (mm)	L (mm)	z (mm)
*	16	10	727 100 105	52,00	0,014	26	25	12
	20	10	727 100 106	53,00	0,020	31	28	14
	25	10	727 100 107	63,00	0,029	36	32	16
	32	10	727 100 108	80,00	0,044	44	38	20
	40	10	727 100 109	91,00	0,071	54	44	24
	50	10	727 100 110	166,00	0,121	66	51	28
	63	10	727 100 111	207,00	0,228	82	62	35
	75	10	727 100 112	437,00	0,301	93	76	45
	90	10	727 100 113	534,00	0,477	110	88	53
	110	10	727 100 114	802,00	0,869	134	106	65

PF 2 34 178



PROGEF Standard PP-H Vinkel 45°

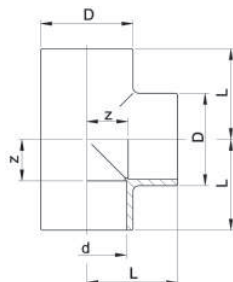
Generelt:

- Material: PP-H
- * brug rør SDR 7,4

	d (mm)	PN (bar)	Vare nr.	DKK	Vægt (kg)	D (mm)	L (mm)	z (mm)
*	16	10	727 150 105	67,00	0,009	23	20	7
	20	10	727 150 106	80,00	0,016	31	21	7
	25	10	727 150 107	83,00	0,024	36	24	8
	32	10	727 150 108	91,00	0,036	44	28	10
	40	10	727 150 109	108,00	0,059	53	33	13
	50	10	727 150 110	148,00	0,084	64	36	13
	63	10	727 150 111	185,00	0,183	82	43	16
	75	10	727 150 112	382,00	0,219	93	51	20
	90	10	727 150 113	515,00	0,336	110	58	23
	110	10	727 150 114	809,00	0,657	134	68	27

PF 2 34 178

PROGEF Standard PP-H
Tee 90°, lige



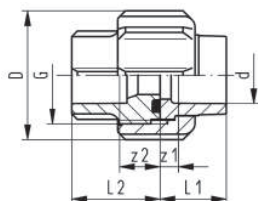
Generelt:

- Material: PP-H
- * brug rør SDR 7,4

	d (mm)	Vare nr.	DKK	Vægt (kg)	D (mm)	L (mm)	z (mm)
*	16	727 200 105	63,00	0,020	26	25	12
	20	727 200 106	64,00	0,027	31	28	14
	25	727 200 107	64,00	0,039	36	32	16
	32	727 200 108	80,00	0,057	44	38	20
	40	727 200 109	89,00	0,095	54	44	24
	50	727 200 110	159,00	0,161	66	51	28
	63	727 200 111	225,00	0,286	82	62	35
	75	727 200 112	496,00	0,390	93	76	45
	90	727 200 113	812,00	0,727	114	88	53
	110	727 200 114	1.007,00	1,062	134	106	65

PF 2 34 180

PROGEF Standard PP-H
Union



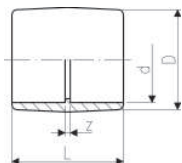
Generelt:

- Material: PP-H
 - Med svejsemuffe
 - Tætningsflade: med o-ring not
 - **For the dimensions d75-110 please see instructions for the installation**
- d75-d110 new thread design since 2022

d (mm)	PN (bar)	EPDM Vare nr.	DKK	FKM Vare nr.	DKK	Vægt (kg)
16	10	727 510 155	229,00	727 520 155	251,00	0,020
20	10	727 510 156	238,00	727 520 156	266,00	0,038
25	10	727 510 157	260,00	727 520 157	302,00	0,062
32	10	727 510 158	309,00	727 520 158	347,00	0,080
40	10	727 510 159	411,00	727 520 159	490,00	0,137
50	10	727 510 160	577,00	727 520 160	652,00	0,136
63	10	727 510 161	815,00	727 520 161	903,00	0,251
75	10	727 510 192	kontakt os	727 520 192	kontakt os	0,427
90	10	727 510 193	1.689,00	727 520 193	kontakt os	0,625
110	10	727 510 194	kontakt os	727 520 194	kontakt os	1,161

d (mm)	D (mm)	G (R/Rp BS Thread) (inch)	L1 (mm)	L2 (mm)	z1 (mm)	z2 (mm)
16	35	3/4	18	24	3	9
20	48	1	19	26	3	10
25	58	1 1/4	21	28	3	10
32	65	1 1/2	23	30	3	10
40	79	2	25	34	3	12
50	91	2 1/4	28	39	3	14
63	111	2 3/4	32	47	3	18
75	138	S107,5x3,6	36	51	3	18
90	161	S127,5x3,6	42	55	5	18
110	191	S152,5x3,6	49	54	6	12

PF 2 34 178



**PROGEF Standard PP-H
Muffe**

Generelt:

- Material: PP-H
- * brug rør SDR 7,4

	d (mm)	PN (bar)	Vare nr.	DKK	Vægt (kg)	D (mm)	L (mm)	z (mm)
*	16	10	727 910 105	31,00	0,010	26	33	7
	20	10	727 910 106	33,00	0,013	31	35	7
	25	10	727 910 107	34,00	0,020	36	39	7
	32	10	727 910 108	46,00	0,028	44	43	7
	40	10	727 910 109	57,00	0,045	54	48	8
	50	10	727 910 110	100,00	0,072	66	54	8
	63	10	727 910 111	153,00	0,118	82	62	8
	75	10	727 910 112	210,00	0,147	93	70	8
	90	10	727 910 113	303,00	0,238	112	81	11
	110	10	727 910 114	477,00	0,425	134	96	14

PF 2 34 178



**PROGEF Standard PP-H
Dobbeltnippel**

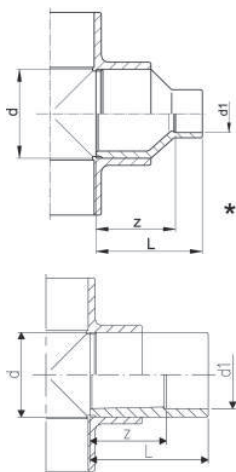
Generelt:

- Material: PP-H
- Med svejsestuds på begge sider
- For kortest mulige afstand mellem to fittings

* For disse to dimensioner skal anvendes støttebøsning: kode nr. 727 900 006 (20 x 1,9) og kode nr.727 900 007(25 x 2,3) til muffesvejsning

	d (mm)	PN (bar)	Vare nr.	DKK	Vægt (kg)	L (mm)
	16	10	727 910 905	45,00	0,005	36
*	20	10	727 910 906	48,00	0,005	37
*	25	10	727 910 907	62,00	0,006	41
	32	10	727 910 908	72,00	0,010	45
	40	10	727 910 909	104,00	0,017	50
	50	10	727 910 910	119,00	0,029	55
	63	10	727 910 911	181,00	0,058	64
	75	10	727 910 912	236,00	0,095	76
	90	10	727 910 913	264,00	0,163	90
	110	10	727 910 914	351,00	0,305	108

PF 2 34 178



**PROGEF Standard PP-H
Reduktion**

Generelt:

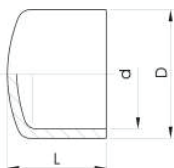
- Material: PP-H

Bemærk:

* Svejestuds og muffe

d (mm)	d1 (mm)	PN (bar)	Vare nr.	DKK	Vægt (kg)	L (mm)	z (mm)
20	16	10	727 910 334	38,00	0,013	35	22
25	16	10	727 910 338	47,00	0,010	38	25
25	20	10	727 910 337	47,00	0,012	37	23
32	20	10	727 910 342	58,00	0,016	43	29
32	25	10	727 910 341	58,00	0,019	43	27
40	20	10	727 910 348	65,00	0,022	48	34
40	25	10	727 910 347	65,00	0,025	48	32
40	32	10	727 910 346	65,00	0,030	48	30
50	20	10	727 910 355	89,00	0,034	54	40
50	25	10	727 910 354	89,00	0,034	54	38
50	32	10	727 910 353	89,00	0,039	54	36
50	40	10	727 910 352	89,00	0,048	54	34
63	25	10	727 910 361	108,00	0,054	64	46
63	32	10	727 910 360	108,00	0,062	64	46
63	40	10	727 910 359	108,00	0,069	64	44
63	50	10	727 910 358	107,00	0,083	64	41
75	63	10	727 910 364	186,00	0,098	62	35
90	63	10	727 910 371	261,00	0,170	88	61
90	75	10	727 910 370	261,00	0,142	70	39
110	90	10	727 910 376	355,00	0,235	81	46

PF 2 34 178



**PROGEF Standard PP-H
Slutmuffe**

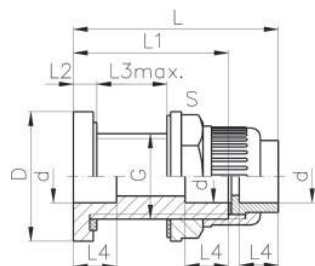
Generelt:

- Material: PP-H

* brug rør SDR 7,4

Bemærk	d (mm)	PN (bar)	Vare nr.	DKK	Vægt (kg)	D (mm)	L (mm)	
*	*	16	10	727 960 105	46,00	0,006	25	20
		20	10	727 960 106	47,00	0,009	30	27
		25	10	727 960 107	54,00	0,015	36	30
		32	10	727 960 108	57,00	0,023	44	34
		40	10	727 960 109	69,00	0,035	53	38
		50	10	727 960 110	95,00	0,061	65	44
		63	10	727 960 111	133,00	0,102	80	51
		75	10	727 960 112	217,00	0,149	91	65
		90	10	727 960 113	275,00	0,277	111	77
		110	10	727 960 114	365,00	0,411	137	93

PF 2 34 237



**PROGEF Standard PP-H
Beholdertilslutning**

Generelt:

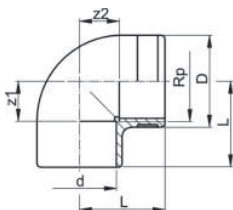
- Tilslutning: Union til muffesvejsning
- Tætning: Fladpakning EPDM
- Material: PP-H

d (mm)	PN (bar)	Vare nr.	DKK	Vægt (kg)
20	10	167 050 226	702,00	0,098
25	10	167 050 227	721,00	0,153
32	10	167 050 228	939,00	0,185
40	10	167 050 229	1.313,00	0,292
50	10	167 050 230	1.623,00	0,308
63	10	167 050 231	1.823,00	0,493

d (mm)	G (inch)	D (mm)	L (mm)	L1 (mm)	L2 (mm)	L3 max (mm)	L4 (mm)	s (mm)	Boring i beholdervæg (mm)
20	1	56	89	67	11	30	16	38	35
25	1 ¼	65	96	72	12	32	18	47	43
32	1 ½	70	100	75	12	33	20	53	49
40	2	95	106	78	12	32	22	75	61
50	2 ¼	95	112	82	13	32	25	75	67
63	2 ¾	115	122	87	13	33	29	101	83

Overgangsfittings til muffesvejsning

PF 2 34 180



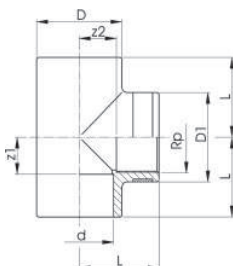
PROGEF Standard PP-H Overgangsvinkel 90° mm - Rp

Generelt:

- Material: PP-H
- Med svejsemuffe og indvendig gevind Rp, forstærket
- Forstærkningsring rustfrit stål (A2)
- Forbindelse til plast- eller metalgevind
- Anvend ikke paksalve som skader PP
- Sørg for minimal spænding og lav temperaturforskel ved installation

d	Tomme	Gevind type	PN	Vare nr.	DKK	Vægt	D	L	z1	z2
(mm)	(inch)		(bar)			(lb)	(mm)	(mm)	(mm)	(mm)
20	½	Rp	10	727 100 206	99,00	0,049	30	28	14	14
25	¾	Rp	10	727 100 207	105,00	0,077	35	32	16	16
32	1	Rp	10	727 100 208	137,00	0,126	44	38	20	20
40	1 ¼	Rp	10	727 100 209	196,00	0,192	54	44	24	24

PF 2 34 180



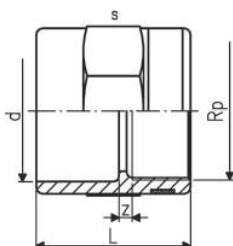
PROGEF Standard PP-H Tee 90°, mm - Rp

Generelt:

- Material: PP-H
- Med svejsemuffe og indvendig rørgvind Rp, forstærket
- Tilslutning til plast- eller metalgevind
- Forstærkningsring rustfrit stål (A2)
- Forbindelse til plast- eller metalgevind
- Anvend ikke paksalve som skader PP
- Sørg for minimal spænding og lav temperaturforskel ved installation

d	Tomme	Gevind type	PN	Vare nr.	DKK	Vægt	D	D1	L	z1	z2
(mm)	(inch)		(bar)			(kg)	(mm)	(mm)	(mm)	(mm)	(mm)
20	½	Rp	10	727 200 206	140,00	0,030	31	30	28	14	14
25	¾	Rp	10	727 200 207	172,00	0,042	36	35	32	16	16
32	1	Rp	10	727 200 208	172,00	0,071	44	45	38	20	20
40	1 ¼	Rp	10	727 200 209	238,00	0,107	54	55	44	24	24

PF 2 34 180



PROGEF Standard PP-H Overgangsmuffe mm - Rp

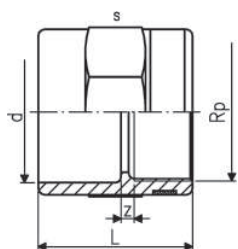
Generelt:

- Material: PP-H
- Med svejsemuffe og indvendig gevind Rp, forstærket
- Forstærkningsring rustfrit stål (A2)
- Forbindelse til plast- eller metalgevind
- Anvend ikke paksalve som skader PP
- Sørg for minimal spænding og lav temperaturforskel ved installation

d	Tomme	Gevind type	PN	Vare nr.	DKK	Vægt	L	s	z
(mm)	(inch)		(bar)			(kg)	(mm)	(mm)	(mm)
20	¾	Rp	10	727 910 205	69,00	0,017	35	32	7
20	½	Rp	10	727 910 206	69,00	0,018	40	32	7
25	¾	Rp	10	727 910 207	87,00	0,025	42	36	7

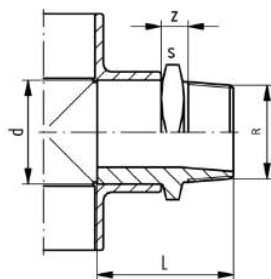
tabel fortsætter på næste side

PF 2 34 180



d (mm)	Tomme (inch)	Gevind type	PN (bar)	Vare nr.	DKK	Vægt (kg)	L (mm)	s (mm)	z (mm)
32	1	Rp	10	727 910 208	108,00	0,040	48	46	7
40	1 ¼	Rp	10	727 910 209	133,00	0,064	53	55	7
50	1 ½	Rp	10	727 910 210	216,00	0,089	54	65	9
63	2	Rp	10	727 910 211	269,00	0,144	62	80	9

PF 2 34 180



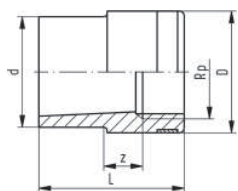
PROGEF Standard PP-H Overgangsnipl mm - R

Generelt:

- Material: PP-H
- Med svejsestuds og udvendig konisk R gevind
- Kun tilslutning til plastgevind
- Anvend ikke paksalve som skader PP
- Sørg for minimal spænding og lav temperaturforskel ved installation

d (mm)	Gevind type	Tomme (inch)	PN (bar)	Vare nr.	DKK	Vægt (kg)	L (mm)	s (mm)	z (mm)
16	R	¾	10	727 910 505	82,00	0,008	37	27	13
20	R	½	10	727 910 506	82,00	0,011	42	32	13
25	R	¾	10	727 910 507	92,00	0,015	46	36	13
32	R	1	10	727 910 508	124,00	0,027	52	46	12
40	R	1 ¼	10	727 910 509	268,00	0,040	56	55	14
50	R	1 ½	10	727 910 510	294,00	0,061	60	65	15
63	R	2	10	727 910 511	400,00	0,100	69	80	16

PF 2 34 180



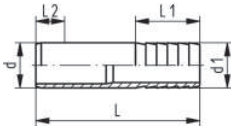
PROGEF Standard PP-H Reduktions-nippel/muffe mm - Rp

Generelt:

- Material: PP-H
- Med svejsestuds og indv. gevind Rp, forstærket
- Forstærkningsring rustfrit stål (A2)
- Forbindelse til plast- eller metalgevind
- Anvend ikke paksalve som skader PP
- Sørg for minimal spænding og lav temperaturforskel ved installation

d (mm)	Tomme (inch)	Gevind type	PN (bar)	Vare nr.	DKK	Vægt (kg)	L (mm)	z (mm)
20	¾	Rp	10	727 910 433	95,00	0,011	36	7
20	¾	Rp	10	727 910 434	95,00	0,011	36	7
25	½	Rp	10	727 910 437	102,00	0,015	45	6
32	¾	Rp	10	727 910 441	127,00	0,022	47	8
40	1	Rp	10	727 910 446	153,00	0,039	53	9
50	1 ¼	Rp	10	727 910 452	215,00	0,061	55	10

PF 2 34 180



**PROGEF Standard PP-H
Slangestuds**

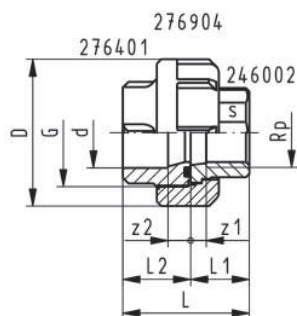
Generelt:

- Material: PP-H
- Med muffesvejsestuds og cylindrisk slangestuds

d	d1	PN	Vare nr.	DKK	Vægt	L	L1	L2
(mm)	(mm)	(bar)			(kg)	(mm)	(mm)	(mm)
20	20	10	727 960 406	71,00	0,008	78	27	14
25	25	10	727 960 407	90,00	0,014	91	36	16
32	32	10	727 960 408	108,00	0,025	100	36	18
40	40	10	727 960 409	184,00	0,038	104	42	20
50	50	10	727 960 610	272,00	0,061	113	48	23
63	60	10	727 960 611	293,00	0,084	147	50	27

Overgangsunioner

PF 2 34 180



PROGEF Standard PP-H Overgangsunion, PP-H/Blødstøbt galv. mm - Rp

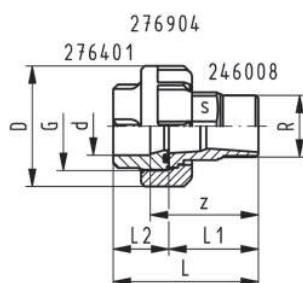
Generelt:

- Tilslutning: Blødstøbegods galv. med indvendig gevind Rp
- Indskruningsdel: Svejsemuffe PP-H
- Omløber: PP-H
- Tætning: O-ring nr. 48 41 00 EPDM

d	Tomme	Gevind type	PN	Vare nr.	DKK	Vægt
(mm)	(inch)		(bar)			(kg)
20	½	Rp	10	727 530 306	102,00	0,073
25	¾	Rp	10	727 530 307	127,00	0,118
32	1	Rp	10	727 530 308	141,00	0,199
40	1 ¼	Rp	10	727 530 309	273,00	0,276
50	1 ½	Rp	10	727 530 310	315,00	0,317
63	2	Rp	10	727 530 311	368,00	0,579

d	s	L2	L	D	G	z2	z1	L1
(mm)	(mm)	(mm)	(mm)	(mm)	(inch)	(mm)	(mm)	(mm)
20	25	26	48	43	1	10	9	22
25	31	28	50	51	1 1/4	10	7	22
32	38	30	56	58	1 1/2	10	9	26
40	48	34	65	72	2	12	12	31
50	54	39	72	83	2 1/4	14	14	33
63	67	47	82	100	2 3/4	18	11	35

PF 2 34 180



PROGEF Standard PP-H Overgangsunion, PP-H/Blødstøbt galv. mm - R

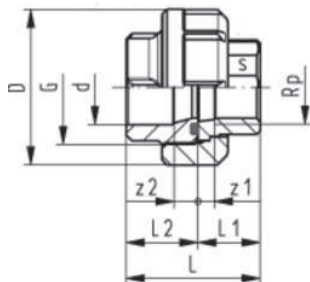
Generelt:

- Tætning: O-ring nr. 48 41 00 EPDM
- Tilslutning: Blødstøbegods galv. med udvendig gevind R
- Indskruningsdel: Svejsemuffe PP-H
- Omløber: PP-H

d	Tomme	Gevind type	PN	Vare nr.	DKK	Vægt
(mm)	(inch)		(bar)			(kg)
20	½	R	10	727 530 806	127,00	0,112
25	¾	R	10	727 530 807	135,00	0,171
32	1	R	10	727 530 808	168,00	0,236
40	1 ¼	R	10	727 530 809	268,00	0,379
50	1 ½	R	10	727 530 810	312,00	0,512
63	2	R	10	727 530 811	461,00	0,763

d	D	L	L1	G	z	s	L2
(mm)	(mm)	(mm)	(mm)	(inch)	(mm)	(mm)	(mm)
20	43	66	40	1	50	25	26
25	51	71	43	1 1/4	53	31	28
32	58	78	48	1 1/2	58	38	30
40	72	91	57	2	69	48	34
50	83	98	59	2 1/4	73	54	39
63	100	109	62	2 3/4	80	67	47

PF 2 34 180



PROGEF Standard PP-H
Overgangsunion PP-H/messing
Rp

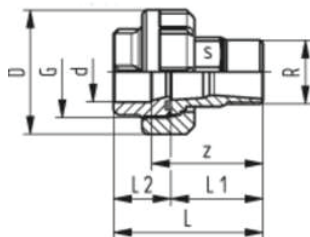
Generelt:

- Omløber: PP-H
- Indskruningsdel: Svejsemuffe PP-H
- Tilslutning: Messing med indvendig gevind Rp
- Tætning: O-ring nr. 48 41 00 EPDM

d (mm)	Tomme (inch)	Gevind type	PN (bar)	Vare nr.	DKK	Vægt (kg)
20	¾	Rp	10	727 550 506	190,00	0,091
25	¾	Rp	10	727 550 507	kontakt os	0,152
32	1	Rp	10	727 550 508	295,00	0,194
40	1 ¼	Rp	10	727 550 509	kontakt os	0,317
50	1 ½	Rp	10	727 550 510	kontakt os	0,436
63	2	Rp	10	727 550 511	588,00	0,774

d (mm)	D (mm)	L1 (mm)	L (mm)	L2 (mm)	s (mm)	z1 (mm)	z2 (mm)	G (inch)
20	48	22	48	26	25	7	10	1
25	58	25	53	28	30	9	10	1 1/4
32	65	27	57	30	36	8	10	1 1/2
40	79	31	65	34	46	10	12	2
50	91	35	74	39	55	13	14	2 1/4
63	105	40	87	47	65	14	18	2 3/4

PF 2 34 180



PROGEF Standard PP-H
Overgangsunion PP-H/messing
R

Generelt:

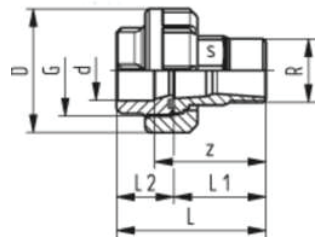
- Tilslutning: Messing med udvendig gevind R
- Tætning: O-ring nr. 48 41 00 EPDM
- Omløber: PP-H
- Indskruningsdel: Svejsemuffe PP-H

d (mm)	Tomme (inch)	Gevind type	PN (bar)	Vare nr.	DKK	Vægt (kg)
20	¾	R	10	727 550 906	197,00	0,130
25	¾	R	10	727 550 957	277,00	0,203
25	¾	R	10	727 550 907	277,00	0,203
25	1	R	10	727 550 967	kontakt os	0,318
32	½	R	10	727 550 958	kontakt os	0,298
32	¾	R	10	727 550 968	kontakt os	0,298
32	1	R	10	727 550 908	312,00	0,389
40	1 ¼	R	10	727 550 909	kontakt os	0,493
50	1 ½	R	10	727 550 910	kontakt os	0,650
63	2	R	10	727 550 911	713,00	1,123

d (mm)	G (inch)	L1 (mm)	D (mm)	s (mm)	z (mm)	L (mm)	L2 (mm)
20	1	37	48	25	47	63	26
25	1 1/4	37	58	30	47	65	28
25	1 1/4	42	58	30	52	70	28
25	1 1/4	46	58	30	81	99	30
32	1 1/2	37	65	36	47	67	30
32	1 1/2	42	65	36	52	72	30

tabel fortsætter på næste side

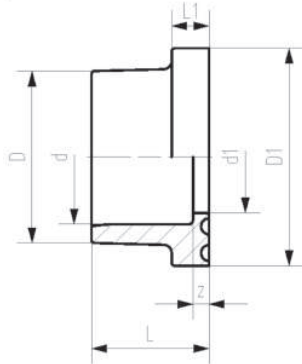
PF 2 34 180



d	G	L1	D	s	z	L	L2
(mm)	(inch)	(mm)	(mm)	(mm)	(mm)	(mm)	(mm)
32	1 1/2	46	65	36	56	76	30
40	2	52	79	46	64	86	34
50	2 1/4	56	91	55	70	95	39
63	2 3/4	67	105	65	85	114	47

Flangesamlinger muffesvejsning

PF 2 34 180



PROGEF Standard PP-H Flangebøsning Tætningsflade flad/rikket

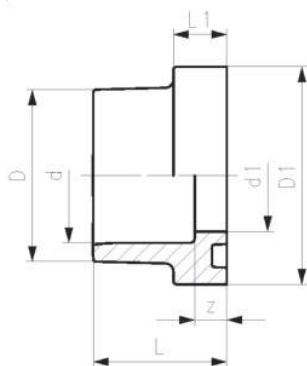
Generelt:

- Material: PP-H
- Forbindelse: I henhold til EN ISO 15494-1
- Modpart: Flangebøsning flad/rikket eller med O-ring not
- Flanger: PP med stål kerne, Nr. 27 70 02, PP-V, Nr. 27 70 04
- Tætning: Flangepakning EPDM Nr. 48 44 05, FKM Nr. 49 44 05
- Modpart: Flangebøsning rillet
- Flange: PP med stål kerne, Nr. 27 70 02, PP-V nr. 27 70 04
- ANSI: profile flange gasket EPDM No. 48 44 05, FKM No. 49 44 05
- ISO: profile flange gasket EPDM No. 48 44 07, FKM No. 49 44 07

d (mm)	DN (mm)	Standard	PN (bar)	Vare nr.	DKK	Vægt (kg)
20	15	Metric/ANSI	10	727 790 206	43,00	0,011
25	20	Metric	10	727 790 207	45,00	0,022
25	20	ANSI	10	727 790 257	kontakt os	0,018
32	25	Metric	10	727 790 208	45,00	0,033
32	25	ANSI	10	727 790 258	130,00	0,026
40	32	Metric	10	727 790 209	54,00	0,046
40	32	ANSI	10	727 790 259	153,00	0,041
50	40	Metric	10	727 790 210	59,00	0,060
50	40	ANSI	10	727 790 260	153,00	0,055
63	50	Metric/ANSI	10	727 790 211	82,00	0,090
75	65	Metric/ANSI	10	727 790 212	166,00	0,155
90	80	Metric	10	727 790 213	275,00	0,204
90	80	ANSI	10	727 790 263	kontakt os	0,189
110	100	Metric/ANSI	10	727 790 214	391,00	0,286

d (mm)	D (mm)	D1 (mm)	L (mm)	L1 (mm)	d1 (mm)	z (mm)
20	27	45	19	7	16	5
25	33	58	21	9	21	5
25	33	54	21	7	21	5
32	41	68	23	10	28	5
32	41	63	23	7	28	5
40	50	78	25	11	36	5
40	50	73	25	8	36	5
50	61	88	28	12	45	5
50	61	82	28	8	45	5
63	76	102	32	14	57	5
75	90	122	36	16	69	5
90	108	138	42	17	84	7
90	108	133	36	16	84	5
110	131	158	48	18	100	7

PF 2 34 180



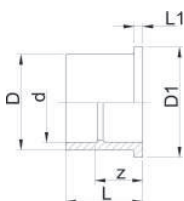
PROGEF Standard PP-H
Flangebøsning
Tætningsflade med O-ring not

Generelt:

- Material: PP-H
- Modpart: Flangebøsning flad/rillet, Nr. 27 79 02
- Flanger: PP med stålkerne, Nr. 27 70 02 (mm) eller Nr. 27 70 12 (ANSI), PP-V, nr. 27 70 04
- Tætning: O-ringe nr. 48 41 01 EPDM eller nr. 49 41 01 FKM

d (mm)	DN (mm)	PN (bar)	Vare nr.	DKK	VVS	Vægt (kg)	D (mm)	D1 (mm)	d1 (mm)	L (mm)	L1 (mm)	z (mm)
20	15	10	727 810 106	45,00		0,007	27	34	16	22	9	8
25	20	10	727 810 107	47,00	06 2771 025	0,012	33	41	21	24	10	8
32	25	10	727 810 108	50,00		0,018	41	50	28	26	10	8
40	32	10	727 810 109	61,00		0,027	50	61	36	30	13	10
50	40	10	727 810 110	64,00	06 2771 050	0,043	61	73	45	33	13	10
63	50	10	727 810 111	91,00	06 2771 063	0,070	76	90	57	37	14	10
75	65	10	727 810 112	191,00	06 2771 075	0,105	90	106	69	40	15	10
90	80	10	727 810 113	307,00	06 2771 090	0,170	108	125	84	47	16	12
110	100	10	727 810 114	437,00	06 2771 110	0,263	131	150	100	55	18	13

PF 2 34 180

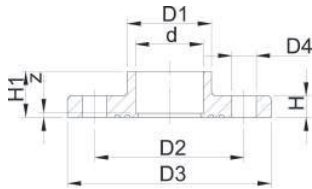


PROGEF Standard PP-H
Udgangs flangebøsning
Tætningsflade flad

Generelt:

- Material: PP-H
- Med svejsemuffe
- Passer til kontraklapventil type 369
- Skal installeres på ventilens afgangsside
- Brug flange PP-V 27 70 04

d (mm)	DN (mm)	PN (bar)	Vare nr.	DKK	Vægt (kg)	D (mm)	D1 (mm)	L (mm)	L1 (mm)	z (mm)
40	32	6	727 800 009	1.474,00	0,068	50	78	55	11	35
50	40	6	727 800 010	1.633,00	0,087	61	88	61	12	38
63	50	6	727 800 011	1.942,00	0,136	76	102	69	14	41
75	65	6	727 800 012	2.229,00	0,214	90	122	79	16	49
90	80	6	727 800 013	2.414,00	0,350	107	138	100	17	65
110	100	6	727 800 014	2.850,00	0,468	130	158	105	18	62

Fastflange, PP
Tætningsflade, rillet

Generelt:

- Tilslutningsdimension: ISO 7005 PN10, EN 1092, PN10, DIN 2501, PN10, BS 4504 PN10
- Med svejsemuffe
- Material: PP-H

AL: Antal huller

d (mm)	DN (mm)	PN (bar)	Vare nr.	DKK	Vægt (kg)	D1 (mm)	D2 (mm)	D3 (mm)	D4 (mm)	H (mm)	H1 (mm)	AL	z (mm)
20	15	10	727 740 106	287,00	0,065	27	65	94	14	12	19	4	3
25	20	10	727 740 107	298,00	0,074	33	75	103	14	13	21	4	3
32	25	10	727 740 108	321,00	0,115	40	85	115	14	14	23	4	3
40	32	10	727 740 109	435,00	0,175	50	100	138	18	15	25	4	3
50	40	10	727 740 110	494,00	0,210	61	110	148	18	16	27	4	2
63	50	10	727 740 111	548,00	0,286	76	125	163	18	18	31	4	2

Stuksvejsefittings, PP-H

PF 2 34 179

PROGEF Standard PP-H Bøjning 90°, SDR11

Generelt:

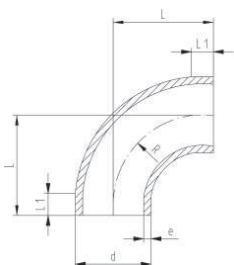
- Materiale: PP-H
- IR - Infrarød kompatibel
- * Material:PP-R



1



2



Version	d (mm)	PN (bar)	SDR	FM	Type	Vare nr.	DKK	Vægt (kg)
1	20	10	11	IR	1	727 018 606	57,00	0,008
1	25	10	11	IR	1	727 018 607	58,00	0,013
1	32	10	11	IR	1	727 018 608	59,00	0,022
1	40	10	11	IR	1	727 018 609	78,00	0,040
1	50	10	11	IR	1	727 018 610	98,00	0,067
1	63	10	11	IR	1	727 018 611	140,00	0,117
2	75	10	11	IR	2	727 018 622	206,00	0,178
2	90	10	11	IR	2	727 018 623	291,00	0,308
2	110	10	11	IR	2	727 018 624	556,00	0,556
2	125	10	11	IR	2	727 018 615	804,00	0,818
2	140	10	11	IR	2	727 018 616	1.037,00	1,148
2	160	10	11	IR	2	727 018 617	1.257,00	1,699
2	180	10	11	IR	2	727 018 618	1.492,00	2,394
2	200	10	11	IR	2	727 018 619	2.291,00	3,264
2	225	10	11	IR	2	727 018 620	2.826,00	4,535
1	250	10	11	IR	1	727 018 521	5.433,00	6,351
1	280	10	11	IR	1	727 018 522	7.078,00	9,398
1	315	10	11	IR	1	727 018 523	9.780,00	12,959
*	2	355	10	11	2	727 018 524	16.447,00	16,400
*	2	400	10	11	2	727 018 525	kontakt os	22,220
*	2	450	10	11	2	727 018 526	kontakt os	32,560
*	2	500	10	11	2	727 018 527	kontakt os	44,840

L (mm)	L1 (mm)	R (mm)	e (mm)	
38	23	15,00	1,9	
42	23	19,00	2,3	
46	22	24,00	2,9	
51	21	30,00	3,7	
58	21	37,00	4,6	
66	21	45,00	5,8	
75	21	71,25	6,8	
90	22	85,50	8,2	
110	25	104,50	10,0	
125	28	116,00	11,4	
140	33	131,00	12,7	
160	33	151,00	14,6	
180	33	171,00	16,4	
200	33	190,00	18,2	
220	33	210,00	20,5	
256	48	232,00	22,7	
286	48	262,00	25,4	
321	48	297,00	28,6	
*	345	70	330,00	32,2
*	365	70	350,00	36,3
*	425	70	400,00	40,9
*	470	90	445,00	45,4

PROGEF Standard PP-H
Bøjning 90°, SDR17.6

Generelt:

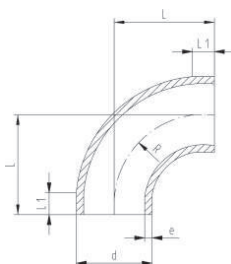
- Materiale: PP-H
- IR - Infrarød kompatibel
- * Material:PP-R



1



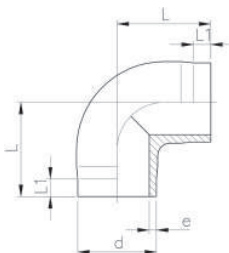
2



Version	d (mm)	PN (bar)	SDR	FM	Type	Vare nr.	DKK	Vægt (kg)
1	50	6	17.6	IR	1	727 018 635	107,00	0,050
1	63	6	17.6	IR	1	727 018 636	144,00	0,081
2	75	6	17.6	IR	2	727 018 412	200,00	0,128
2	90	6	17.6	IR	2	727 018 413	259,00	0,222
2	110	6	17.6	IR	2	727 018 414	544,00	0,396
2	125	6	17.6	IR	2	727 018 415	709,00	0,556
2	140	6	17.6	IR	2	727 018 416	991,00	0,785
2	160	6	17.6	IR	2	727 018 417	1.091,00	1,156
2	180	6	17.6	IR	2	727 018 418	1.348,00	1,619
2	200	6	17.6	IR	2	727 018 419	kontakt os	2,208
2	225	6	17.6	IR	2	727 018 420	2.197,00	3,039
1	250	6	17.6	IR	1	727 018 421	3.700,00	4,359
1	280	6	17.6	IR	1	727 018 422	4.816,00	6,696
1	315	6	17.6	IR	1	727 018 423	6.637,00	8,580
*	2	355	6	17.6	2	727 018 424	kontakt os	11,640
*	2	400	6	17.6	2	727 018 425	kontakt os	15,200
*	2	450	6	17.6	2	727 018 426	kontakt os	22,240
*	2	500	6	17.6	2	727 018 427	kontakt os	31,020

L (mm)	L1 (mm)	R (mm)	e (mm)	
58	21	37,00	3,0	
66	21	45,00	3,8	
75	21	71,25	4,8	
90	22	85,50	5,7	
110	25	104,50	6,9	
125	28	116,00	7,8	
140	33	131,00	8,7	
160	33	151,00	9,9	
180	33	171,00	11,1	
200	33	190,00	12,4	
220	33	210,00	13,9	
256	48	232,00	15,4	
286	48	262,00	17,2	
321	48	297,00	19,3	
*	345	70	330,00	21,2
*	365	70	350,00	23,9
*	425	70	400,00	26,9
*	470	90	445,00	29,8

PF 2 34 179



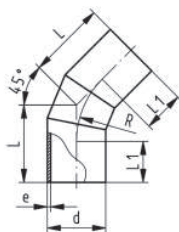
PROFEF Standard PP-H
Vinkel 90°, SDR11

Generelt:

- Material: PP-H
- IR - Infrarød kompatibel

d (mm)	PN (bar)	SDR	FM	Vare nr.	DKK	Vægt (kg)	L (mm)	L1 (mm)	e (mm)
20	10	11	IR	727 108 506	62,00	0,008	38	25	1,9
25	10	11	IR	727 108 507	63,00	0,012	42	26	2,3
32	10	11	IR	727 108 508	64,00	0,022	46	27	2,9
40	10	11	IR	727 108 509	87,00	0,045	51	22	3,7
50	10	11	IR	727 108 510	104,00	0,080	58	23	4,6
63	10	11	IR	727 108 511	151,00	0,138	66	21	5,8

PF 2 34 179



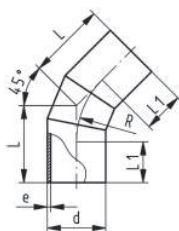
PROGEF Standard PP-H
Vinkel 45°, SDR11

Generelt:

- Material: PP-H
- Segmentsvejst
- Segmentsvejste fittings har en driftstrykreduceringsfaktor på 0,8

d (mm)	PN (bar)	SDR	Vare nr.	DKK	Vægt (kg)	L (mm)	L1 (mm)	e (mm)	R (mm)
355	8	11	727 158 524	21.023,00	32,300	520	300	32,2	532,5
400	8	11	727 158 525	27.103,00	43,200	548	300	36,3	600,0
450	8	11	727 158 526	38.933,00	57,700	580	300	40,9	675,0
500	8	11	727 158 527	54.608,00	87,200	665	350	45,4	750,0

PF 2 34 179



PROGEF Standard PP-H
Vinkel 45°, SDR17,6

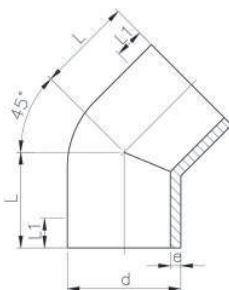
Generelt:

- Material: PP-H
- Segmentsvejst
- Segmentsvejste fittings har en driftstrykreduceringsfaktor på 0,8

d (mm)	PN (bar)	SDR	Vare nr.	DKK	Vægt (kg)	R (mm)	e (mm)	L1 (mm)	L (mm)
355	4	17,6	727 158 549	15.237,00	21,000	533	20,1	300	520
400	4	17,6	727 158 550	20.436,00	28,100	600	22,7	300	548
450	4	17,6	727 158 551	28.861,00	37,400	675	25,5	300	580
500	4	17,6	727 158 552	36.808,00	52,600	750	28,4	350	665

PF 2 34 179

PROGEF Standard PP-H
Vinkel 45°, SDR11



Generelt:

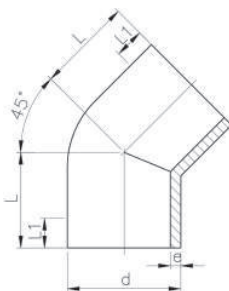
- Material: PP-H
- IR - Infrarød kompatibel
- Lang version for d250, d280 og d315

1) Material:PP-R

	d (mm)	PN (bar)	SDR	FM	Vare nr.	DKK	Vægt (kg)	L (mm)	L1 (mm)	e (mm)
	20	10	11	IR	727 158 506	87,00	0,006	32	24,0	1,9
	25	10	11	IR	727 158 507	89,00	0,010	34	25,0	2,3
	32	10	11	IR	727 158 508	105,00	0,021	36	25,0	2,9
	40	10	11	IR	727 158 509	137,00	0,033	39	25,0	3,7
	50	10	11	IR	727 158 510	151,00	0,054	42	26,0	4,6
	63	10	11	IR	727 158 511	249,00	0,097	47	29,0	5,8
	75	10	11	IR	727 158 512	349,00	0,137	49	29,0	6,8
	90	10	11	IR	727 158 513	430,00	0,222	57	34,0	8,2
	110	10	11	IR	727 158 514	780,00	0,412	70	43,0	10,0
	125	10	11	IR	727 158 515	1.106,00	0,570	79	48,0	11,4
	140	10	11	IR	727 158 516	1.561,00	0,854	88	55,0	12,7
	160	10	11	IR	727 158 517	1.682,00	1,256	100	60,0	14,6
	200	10	11	IR	727 158 519	2.602,00	2,448	124	75,0	18,2
	225	10	11	IR	727 158 520	2.964,00	3,495	140	85,0	20,5
1	250	10	11	IR	727 158 521	6.434,00	7,890	225	133,0	22,7
1	280	10	11	IR	727 158 522	9.704,00	10,170	235	143,0	25,4
1	315	10	11	IR	727 158 523	11.780,00	11,690	255	154,0	28,6

PF 2 34 179

PROGEF Standard PP-H
Vinkel 45°, SDR17,6



Generelt:

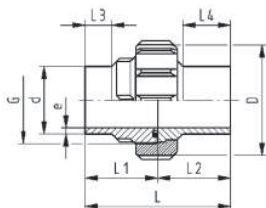
- Material: PP-H
- IR - Infrarød kompatibel

1) Material:PP-R

*Fremstillet af SDR11

	d (mm)	PN (bar)	SDR	FM	Vare nr.	DKK	Vægt (kg)	L (mm)	L1 (mm)	e (mm)
*	50	6	17.6	IR	727 158 535	151,00	0,042	42	26	2,9
*	63	6	17.6	IR	727 158 536	249,00	0,081	47	29	3,6
	75	6	17.6	IR	727 158 412	357,00	0,099	49	29	4,3
	90	6	17.6	IR	727 158 413	430,00	0,165	57	34	5,1
	110	6	17.6	IR	727 158 414	788,00	0,286	70	43	6,3
*	125	6	17.6	IR	727 158 540	1.106,00	0,570	79	48	7,1
*	140	6	17.6	IR	727 158 541	1.561,00	0,721	88	55	8,0
*	160	6	17.6	IR	727 158 542	1.682,00	1,107	100	60	9,1
*	200	6	17.6	IR	727 158 544	2.602,00	2,225	124	75	11,4
*	225	6	17.6	IR	727 158 545	2.964,00	3,194	140	85	12,8
1	250	6	17.6	IR	727 158 546	5.533,00	4,970	225	133	14,2
1	280	6	17.6	IR	727 158 547	8.349,00	7,130	235	143	15,9
1	315	6	17.6	IR	727 158 548	10.393,00	9,600	255	154	17,9

PF 2 34 403



**PROGEF Standard PP-H
Union SDR11**

Generelt:

- Material: PP-H
- IR - Infrarød kompatibel
- Conventional butt-welding according to DVS 2207

With butt fusion ends

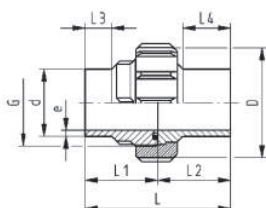
Gasket: O-ring EPDM

For the dimensions d75-110 please see instructions for the installation d75-d110 new thread design since 2022

d (mm)	PN (bar)	SDR	FM	EPDM Vare nr.	DKK	FKM Vare nr.	DKK	Vægt (kg)
20	10	11	IR	727 518 506	266,00	727 528 506	302,00	0,047
25	10	11	IR	727 518 507	327,00	727 528 507	372,00	0,072
32	10	11	IR	727 518 508	347,00	727 528 508	380,00	0,100
40	10	11	IR	727 518 509	481,00	727 528 509	562,00	0,145
50	10	11	IR	727 518 510	597,00	727 528 510	689,00	0,190
63	10	11	IR	727 518 511	785,00	727 528 511	886,00	0,332
75	10	11	IR	727 518 212	1.314,00	727 528 212	1.543,00	0,520
90	10	11	IR	727 518 213	1.537,00	727 528 213	kontakt os	0,533
110	10	11	IR	727 518 214	1.988,00	727 528 214	kontakt os	0,754

d (mm)	D (mm)	G (inch)	L (mm)	L1 (mm)	L2 (mm)	L3 (mm)	L4 (mm)	e (mm)
20	48	1	107,0	54,0	53,0	26	37	1,9
25	58	1 1/4	113,0	57,0	56,0	26	36	2,3
32	65	1 1/2	119,0	60,0	59,0	26	25	2,9
40	79	2	126,0	63,0	63,0	26	25	3,7
50	91	2 1/4	131,0	65,5	65,5	26	25	4,6
63	111	2 3/4	137,0	69,0	68,0	26	26	5,8
75	138	S110x5	134,5	68,5	66,0	26	34	6,8
90	138	S110x5	134,5	68,5	66,0	26	45	8,2
110	161	S130x5	139,5	74,0	65,5	33	40	10,0

PF 2 34 403



**PROGEF Standard PP-H
Union SDR17,6**

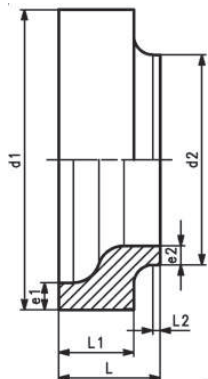
Generelt:

- Material: PP-H
- Tætningsflade: med o-ring not
- **For the dimensions d75-110 please see instructions for the installation**
- Med stuksvejseende S5/SDR11
- IR - Infrarød kompatibel

d (mm)	PN (bar)	SDR	FM	EPDM Vare nr.	DKK	Vægt (kg)	FKM Vare nr.	DKK	Vægt (kg)
75	6	17.6	IR	727 518 412	1.292,00	0,479	727 528 412	1.522,00	0,476
90	6	17.6	IR	727 518 413	1.503,00	0,483	727 528 413	1.892,00	0,483
110	6	17.6	IR	727 518 414	1.847,00	0,663	727 528 414	2.193,00	0,664

d (mm)	L1 (mm)	L2 (mm)	D (mm)	G (inch)	L (mm)	e (mm)
75	66	66	135	S107,5x3,6	132	4,3
90	66	66	135	S107,5x3,6	131	5,1
110	66	66	158	S127,5x3,6	131	6,3

PROGEF Standard PP-H Reduktion flush style SDR11

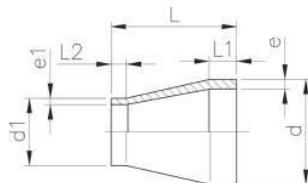


Generelt:

- Material: PP-H
- Flush style design
- Fastspænding på svejsemaskine foregår på den store dimension (d1)
- Stuksvejsemaskinen skal kunne svejse begge dimensioner (d1 og d2)

d1 (mm)	d2 (mm)	SDR	PN (bar)	Vare nr.	DKK	Vægt (kg)	L (mm)	L1 (mm)	L2 (mm)	e1 (mm)	e2 (mm)
355	225	11	10	727 909 809	kontakt os	4,983	130	95	10	32,2	20,5
355	250	11	10	727 909 810	kontakt os	3,574	115	80	10	32,2	22,7
355	280	11	10	727 909 811	kontakt os	3,856	115	80	10	32,2	25,4
355	315	11	10	727 909 812	kontakt os	3,952	115	80	15	32,2	28,6
400	225	11	10	727 909 816	kontakt os	7,587	145	110	10	36,3	20,5
400	250	11	10	727 909 817	kontakt os	6,955	140	105	10	36,3	22,7
400	280	11	10	727 909 818	kontakt os	6,363	135	100	10	36,3	25,4
400	315	11	10	727 909 819	kontakt os	6,149	135	100	10	36,3	28,6
400	355	11	10	727 909 820	kontakt os	5,811	135	100	13	36,3	32,2
450	225	11	10	727 909 822	kontakt os	11,398	165	125	10	40,9	20,5
450	250	11	10	727 909 823	kontakt os	10,561	160	120	10	40,9	22,7
450	280	11	10	727 909 824	kontakt os	9,149	150	110	15	40,9	25,4
450	315	11	10	727 909 825	kontakt os	8,660	150	110	15	40,9	28,6
450	355	11	10	727 909 826	kontakt os	8,246	150	110	15	40,9	32,2
450	400	11	10	727 909 827	kontakt os	7,973	150	110	15	40,9	36,3
500	225	11	10	727 909 829	kontakt os	15,293	180	130	10	45,4	20,5
500	250	11	10	727 909 830	kontakt os	15,037	180	130	10	45,4	22,7
500	280	11	10	727 909 831	kontakt os	13,995	175	125	10	45,4	25,4
500	315	11	10	727 909 832	kontakt os	10,404	165	115	10	45,4	28,6
500	355	11	10	727 909 833	kontakt os	10,785	165	115	10	45,4	32,2
500	400	11	10	727 909 834	kontakt os	11,863	165	115	10	45,4	36,3
500	450	11	10	727 909 835	kontakt os	12,042	165	115	25	45,4	40,9

PROGEF Standard PP-H Reduktion, SDR17,6



Generelt:

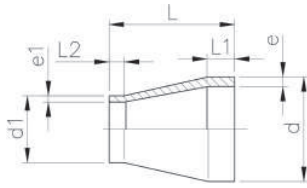
- Material: PP-H
- IR = Infrared-(IR Plus®) compatible. Choose fusion parameters: PP-H

¹ Material: PP-R

d (mm)	d1 (mm)	FM	Vare nr.	DKK	Vægt (kg)	e1 (mm)	e (mm)	L2 (mm)	L (mm)	L1 (mm)
50	40	IR	727 908 949	kontakt os	0,010	2,3	2,9	12	55	12
63	40	IR	727 908 901	130,00	0,020	2,3	3,6	12	65	16
63	50	IR	727 908 900	135,00	0,020	2,9	3,6	12	65	16
75	40	IR	727 908 904	177,00	0,041	2,3	4,3	20	65	20
75	50	IR	727 908 465	177,00	0,047	3,2	4,8	20	65	20
75	63	IR	727 908 464	177,00	0,053	3,6	4,3	20	65	20
90	63	IR	727 908 471	191,00	0,079	3,6	5,1	19	75	22
90	75	IR	727 908 470	191,00	0,090	4,3	5,1	19	75	21
110	63	IR	727 908 472	237,00	0,149	4,0	6,9	28	90	28
110	75	IR	727 908 477	237,00	0,149	4,3	6,3	18	90	28
110	90	IR	727 908 476	237,00	0,158	5,1	6,3	20	90	28
125	110	IR	727 908 912	306,00	0,190	6,3	7,1	28	108	32
140	110	IR	727 908 917	kontakt os	0,322	6,3	8,0	28	115	35
140	125	IR	727 908 916	379,00	0,353	7,1	8,0	32	115	35
160	110	IR	727 908 922	kontakt os	0,454	6,3	9,1	28	124	40
160	140	IR	727 908 920	435,00	0,482	8,0	9,1	35	124	40
180	90	IR	727 908 928	kontakt os	0,866	5,1	10,2	22	157	45
180	110	IR	727 908 927	952,00	0,698	6,3	10,2	28	157	45
180	125	IR	727 908 926	kontakt os	0,596	7,1	10,2	32	136	45
180	140	IR	727 908 925	952,00	0,632	8,0	10,2	35	136	45

tabel fortsætter på næste side

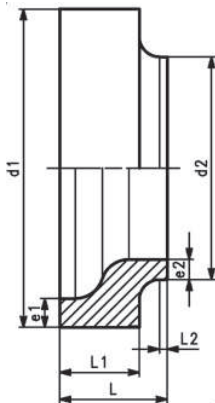
PF 2 34 179



	d (mm)	d1 (mm)	FM	Vare nr.	DKK	Vægt (kg)	e1 (mm)	e (mm)	L2 (mm)	L (mm)	L1 (mm)
	180	160	IR	727 908 924	556,00	0,677	9,1	10,2	40	136	45
	200	160	IR	727 908 930	1.351,00	0,805	9,1	11,4	40	151	50
	200	180	IR	727 908 929	1.360,00	0,895	10,2	11,4	45	151	50
	225	110	IR	727 908 936	2.176,00	1,001	6,3	12,8	40	171	55
	225	160	IR	727 908 934	1.640,00	1,082	9,1	12,8	45	171	55
	225	180	IR	727 908 933	1.748,00	1,337	10,2	12,8	45	171	55
	225	200	IR	727 908 932	1.375,00	1,184	11,4	12,8	40	184	60
	250	160	--	727 908 940	kontakt os	2,062	9,1	14,2	40	194	60
	250	225	--	727 908 937	1.769,00	1,792	12,8	14,2	55	182	60
1	280	225	--	727 908 942	2.273,00	1,365	12,8	15,9	20	105	30
1	280	250	--	727 908 941	2.197,00	0,858	14,2	15,9	18	70	30
1	315	225	--	727 908 947	kontakt os	2,062	12,8	17,9	20	130	30
1	315	250	--	727 908 946	2.502,00	1,578	14,2	17,9	20	100	30
1	315	280	--	727 908 945	2.462,00	1,156	15,9	17,9	18	63	30
1	355	250	--	727 908 959	7.372,00	3,000	14,2	20,1	60	245	90
1	355	280	--	727 908 958	6.843,00	2,700	15,9	20,1	70	245	90
1	355	315	--	727 908 957	6.637,00	2,400	17,9	20,1	80	245	90
1	400	315	--	727 908 972	18.442,00	3,600	17,9	22,7	80	260	95
1	400	355	--	727 908 971	12.364,00	3,100	20,1	22,7	90	260	95
	450	280	--	727 908 967	38.164,00	6,000	15,9	25,5	70	230	60
	450	315	--	727 908 984	33.879,00	5,400	17,9	25,5	80	230	60
	450	355	--	727 908 988	28.312,00	5,000	20,1	25,5	90	230	60
	450	400	--	727 908 989	19.046,00	5,000	22,7	25,5	95	230	60
	500	315	--	727 908 993	46.587,00	8,100	17,9	28,4	80	230	60
	500	355	--	727 908 994	kontakt os	7,300	20,1	28,4	95	230	60
	500	400	--	727 908 998	34.575,00	6,700	22,7	28,4	95	230	60
	500	450	--	727 908 999	30.766,00	5,500	25,5	28,4	60	230	60

PF 2 34 179

PROGEF Standard PP-H Reduktion flush style SDR17,6

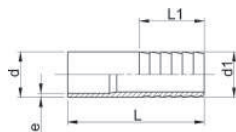


Generelt:

- Material: PP-H
- Flush style design
- Fastspænding på svejsemaskine foregår på den store dimension (d1)
- Stuksvejsemaskinen skal kunne svejse begge dimensioner (d1 og d2)

	d1 (mm)	d2 (mm)	SDR	PN (bar)	Vare nr.	DKK	Vægt (kg)	L (mm)	L1 (mm)	L2 (mm)	e1 (mm)	e2 (mm)
	355	225	17.6	6	727 909 859	kontakt os	3,736	120	85	10	21,1	13,4
	355	250	17.6	6	727 909 860	3.101,00	3,160	115	80	10	20,1	14,2
	355	280	17.6	6	727 909 861	kontakt os	2,946	115	80	10	20,1	15,9
	355	315	17.6	6	727 909 862	kontakt os	2,587	115	80	15	20,1	17,9
	400	225	17.6	6	727 909 866	kontakt os	6,000	135	100	10	23,7	13,4
	400	250	17.6	6	727 909 867	kontakt os	5,732	135	100	10	23,7	14,8
	400	280	17.6	6	727 909 868	kontakt os	5,388	135	100	10	23,7	16,6
	400	315	17.6	6	727 909 869	kontakt os	4,880	135	100	10	22,7	17,9
	400	355	17.6	6	727 909 870	kontakt os	4,395	135	100	13	22,7	20,1
	450	225	17.6	6	727 909 872	kontakt os	8,881	150	110	10	26,7	13,4
	450	250	17.6	6	727 909 873	kontakt os	8,577	150	110	10	26,7	14,8
	450	280	17.6	6	727 909 874	kontakt os	7,684	150	100	15	25,5	15,9
	450	315	17.6	6	727 909 875	kontakt os	7,005	150	100	15	25,5	17,9
	450	355	17.6	6	727 909 876	kontakt os	6,405	150	100	15	25,5	20,1
	450	400	17.6	6	727 909 877	kontakt os	5,942	150	100	15	25,5	22,7
	500	225	17.6	6	727 909 879	kontakt os	11,545	165	115	10	29,7	13,4
	500	250	17.6	6	727 909 880	kontakt os	11,273	165	115	10	29,7	14,8
	500	280	17.6	6	727 909 881	kontakt os	10,916	165	115	10	29,7	16,6
	500	315	17.6	6	727 909 882	kontakt os	10,003	165	115	10	28,4	17,9
	500	355	17.6	6	727 909 883	kontakt os	9,672	165	115	10	28,4	20,1
	500	400	17.6	6	727 909 884	kontakt os	8,231	165	115	10	28,4	22,7
	500	450	17.6	6	727 909 885	kontakt os	7,599	165	115	25	28,4	25,5

PF 2 34 403



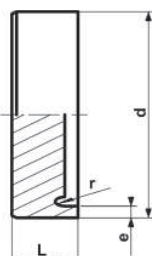
PROGEF Standard PP-H Slangestuds

Generelt:

- Material: PP-H
- Med stuksvejestuds **SDR11** og cylindrisk slangestuds

d (mm)	d1 (mm)	SDR	PN (bar)	FM	Vare nr.	DKK	Vægt (kg)	e (mm)	L (mm)	L1 (mm)
20	20	11	10	IR	727 968 606	84,00	0,007	1,9	64	27
25	25	11	10	IR	727 968 607	106,00	0,014	2,3	75	36
32	32	11	10	IR	727 968 608	129,00	0,022	2,9	82	36
40	40	11	10	IR	727 968 609	191,00	0,032	3,7	84	42
50	50	11	10	IR	727 968 810	293,00	0,053	4,6	90	48
63	60	11	10	IR	727 968 811	343,00	0,088	5,8	119	50

PF 2 34 179



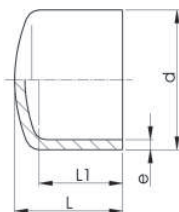
PROGEF Standard PP-H Slutmuffe, SDR11

Generelt:

- Materiale: PP-H
- Maskindrejet

d (mm)	SDR	PN (bar)	Vare nr.	DKK	Vægt (kg)	L (mm)	e (mm)
250	11	10	727 968 846	2.559,00	1,900	60	22,7
280	11	10	727 968 847	3.612,00	2,600	65	25,4
315	11	10	727 968 848	4.934,00	3,600	70	28,6
355	11	10	727 968 849	kontakt os	5,100	80	32,2
400	11	10	727 968 850	14.155,00	7,200	85	36,3
450	11	10	727 968 851	16.226,00	10,200	95	40,9
500	11	10	727 968 852	20.181,00	14,000	105	74,5

PF 2 34 179



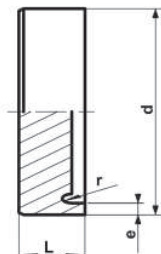
PROGEF Standard PP-H Slutprop, SDR17,6

Generelt:

- Material: PP-H
- IR = Infrared-(IR Plus®) compatible. Choose fusion parameters: PP-H

d (mm)	FM	Vare nr.	DKK	Vægt (kg)	L (mm)	L1 (mm)	e (mm)
50	IR	727 968 910	237,00	0,054	75	53	2,9
63	IR	727 968 911	kontakt os	0,056	85	58	3,6
75	IR	727 968 912	486,00	0,045	90	60	4,3
90	IR	727 968 913	kontakt os	0,145	105	70	5,1
110	IR	727 968 914	893,00	0,262	120	80	6,3
125	IR	727 968 915	kontakt os	0,161	50	25	7,1
140	IR	727 968 916	kontakt os	0,251	60	30	8,0
160	IR	727 968 917	1.328,00	0,401	76	40	9,1
180	IR	727 968 918	kontakt os	0,769	125	88	10,2
200	IR	727 968 919	kontakt os	0,751	100	50	11,4
225	IR	727 968 920	2.045,00	1,060	103	60	12,8

PF 2 34 179



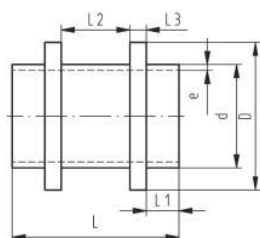
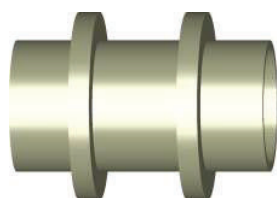
**PROGEF Standard PP-H
Slutmuffe SDR17,6**

Generelt:

- Materiale: PP-H
- Maskindrejet

d (mm)	SDR	PN (bar)	Vare nr.	DKK	Vægt (kg)	L (mm)	e (mm)
250	17.6	6	727 968 821	2.559,00	1,600	55	14,2
280	17.6	6	727 968 822	3.612,00	2,100	60	15,9
315	17.6	6	727 968 823	4.934,00	3,000	65	17,9
355	17.6	6	727 968 824	8.019,00	4,200	70	20,1
400	17.6	6	727 968 825	14.155,00	6,000	75	22,7
450	17.6	6	727 968 826	13.332,00	8,600	85	25,5
500	17.6	6	727 968 827	18.605,00	11,600	90	28,3

PF 2 34 179



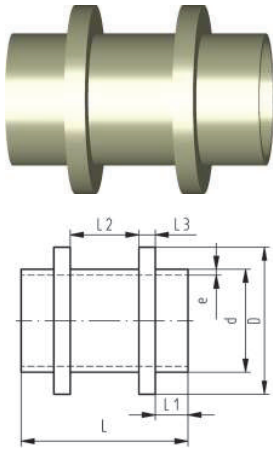
**PROGEF Standard PP-H
Fixpoint Fitting, SDR11**

Generelt:

- Material: PP-H
- IR - Infrarød kompatibel
- Maskindrejet

d (mm)	PN (bar)	SDR	FM	Vare nr.	DKK	Vægt (kg)	L (mm)	L2 (mm)	L1 (mm)	D (mm)	e (mm)	L3 (mm)
63	10	11	IR	727 665 520	3.870,00	0,175	122	42	30	90	5,8	10
75	10	11	IR	727 665 521	4.139,00	0,254	122	42	30	110	6,8	10
90	10	11	IR	727 665 522	4.816,00	0,342	122	42	30	125	8,2	10
110	10	11	IR	727 665 523	5.335,00	0,567	142	52	30	140	10,0	15
125	10	11	IR	727 665 524	6.106,00	0,777	152	52	35	160	11,4	15
140	10	11	IR	727 665 525	8.852,00	1,023	162	52	40	180	12,7	15
160	10	11	IR	727 665 526	10.204,00	1,292	162	52	40	200	14,6	15
180	10	11	IR	727 665 527	12.826,00	1,917	182	52	45	225	16,4	20
200	10	11	IR	727 665 528	15.147,00	2,365	182	52	45	250	18,2	20
225	10	11	IR	727 665 529	23.480,00	3,294	192	52	45	280	20,5	25
250	10	11	IR	727 665 530	24.647,00	3,695	212	62	50	280	22,7	25
280	10	11	IR	727 665 531	25.704,00	4,997	222	62	50	315	25,4	30
315	10	11	IR	727 665 532	27.197,00	6,348	222	62	50	355	28,6	30
355	10	11		727 665 533	30.198,00	7,405	192	62	30	400	32,2	35
400	10	11		727 665 534	40.882,00	10,432	212	72	30	450	36,3	40
450	10	11		727 665 535	53.530,00	14,153	232	72	35	500	40,9	45
500	10	11		727 665 536	67.671,00	19,414	252	72	40	560	45,4	50

PF 2 34 179



**PROGEF Standard PP-H
Fixpunkt Fitting, SDR17,6**

Generelt:

- Material: PP-H
- IR - Infrarød kompatibel
- Maskindrejet

d (mm)	PN (bar)	SDR	FM	Vare nr.	DKK	Vægt (kg)	e (mm)	L (mm)	L2 (mm)	L3 (mm)	D (mm)	L1 (mm)
63	6	17.6	IR	727 665 539	3.636,00	0,138	3,8	122	42	10	90	30
75	6	17.6	IR	727 665 540	3.844,00	0,203	4,5	122	42	10	110	30
90	6	17.6	IR	727 665 541	4.537,00	0,267	5,4	122	42	10	125	30
110	6	17.6	IR	727 665 542	4.958,00	0,438	6,6	142	52	15	140	30
125	6	17.6	IR	727 665 543	5.592,00	0,592	7,4	152	52	15	160	35
140	6	17.6	IR	727 665 544	8.168,00	0,781	8,3	162	52	15	180	40
160	6	17.6	IR	727 665 545	9.376,00	0,971	9,5	162	52	15	200	40
180	6	17.6	IR	727 665 546	11.801,00	1,464	10,7	182	52	20	225	45
200	6	17.6	IR	727 665 547	13.700,00	1,808	11,9	182	52	20	250	45
225	6	17.6	IR	727 665 548	21.271,00	2,549	13,4	192	52	25	280	45
250	6	17.6	IR	727 665 549	22.439,00	2,678	14,8	212	62	25	280	50
280	6	17.6	IR	727 665 550	23.153,00	3,668	16,6	222	62	30	315	50
315	6	17.6	IR	727 665 551	24.660,00	4,666	18,7	222	62	30	355	50
355	6	17.6		727 665 552	27.013,00	5,567	21,1	192	62	35	400	30
400	6	17.6		727 665 553	36.488,00	7,835	23,7	212	72	40	450	30
450	6	17.6		727 665 554	48.212,00	10,552	26,7	232	72	45	500	35
500	6	17.6		727 665 555	60.462,00	14,608	29,7	252	72	50	560	40

PF 2 34 179



**PROGEF Standard Tee 90° equal
SDR17,6/PN6**

Generelt:

- Materiale: PP-H
- Konventionel stuksvejsning i henhold til DVS 2207 afsnit 11
- IR - Infrarød kompatibel

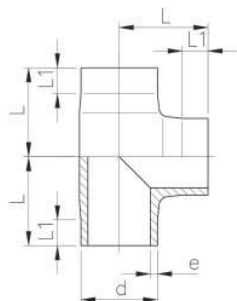
Bemærk:

¹Material: PP-R

d (mm)	PN (bar)	SDR	FM	Vare nr.	DKK	Vægt (kg)	L (mm)	L1 (mm)	e (mm)
50	6	17.6	IR	727 208 410	kontakt os	0,084	92	57	2,9
63	6	17.6	IR	727 208 411	kontakt os	0,172	107	64	3,6
75	6	17.6	IR	727 208 412	309,00	0,212	75	20	4,3
90	6	17.6	IR	727 208 413	433,00	0,396	90	20	5,1
110	6	17.6	IR	727 208 414	699,00	0,705	110	20	6,3
125	6	17.6	IR	727 208 415	1.054,00	1,154	125	50	7,1
140	6	17.6	IR	727 208 416	kontakt os	1,765	160	63	8,0
160	6	17.6	IR	727 208 417	2.398,00	2,335	163	60	9,1
180	6	17.6	IR	727 208 418	3.101,00	4,000	217	97	10,2
200	6	17.6	IR	727 208 419	kontakt os	5,060	220	94	11,4
225	6	17.6	IR	727 208 420	4.347,00	6,870	227	75	12,8
250	6	17.6	IR	727 208 421	kontakt os	7,410	225	67	14,2
280	6	17.6	IR	727 208 422	kontakt os	10,680	266	88	15,9
315	6	17.6	IR	727 208 423	kontakt os	14,105	283	86	17,9
1	355	6	17.6	727 208 424	14.892,00	20,800	345	105	20,1
1	400	6	17.6	727 208 425	23.062,00	27,200	365	105	22,7
1	450	6	17.6	727 208 426	25.891,00	47,300	425	135	26,7
1	500	6	17.6	727 208 427	33.344,00	54,800	470	155	29,7

PF 2 34 179

**PROGEF Standard Tee 90° equal
SDR11/PN10**



Generelt:

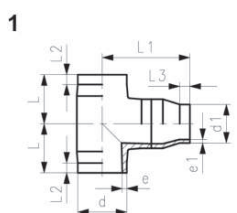
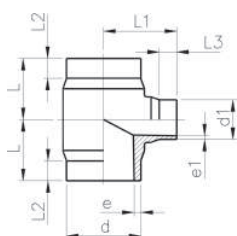
- Materiale: PP-H
- Konventionel stuksvejsning i henhold til DVS 2207 afsnit 11
- IR - Infrarød kompatibel

¹ Material: PP-R

	d (mm)	PN (bar)	SDR	FM	Vare nr.	DKK	Vægt (kg)	L (mm)	L1 (mm)	e (mm)
	20	10	11	IR	727 208 506	48,00	0,011	38	21	1,9
	25	10	11	IR	727 208 507	49,00	0,018	42	21	2,3
	32	10	11	IR	727 208 508	61,00	0,032	46	21	2,9
	40	10	11	IR	727 208 509	101,00	0,062	51	23	3,7
	50	10	11	IR	727 208 510	141,00	0,105	58	22	4,6
	63	10	11	IR	727 208 511	197,00	0,186	66	20	5,8
	75	10	11	IR	727 208 512	404,00	0,293	75	20	6,8
	90	10	11	IR	727 208 513	570,00	0,521	90	20	8,2
	110	10	11	IR	727 208 514	831,00	0,928	110	20	10,0
	125	10	11	IR	727 208 515	1.258,00	1,347	125	25	11,4
	140	10	11	IR	727 208 516	1.601,00	1,923	140	28	12,7
	160	10	11	IR	727 208 517	2.673,00	2,844	160	28	14,6
	180	10	11	IR	727 208 518	3.639,00	5,475	215	94	16,4
	200	10	11	IR	727 208 519	4.235,00	5,579	200	35	18,2
	225	10	11	IR	727 208 520	5.528,00	7,812	220	35	20,5
	250	10	11	IR	727 208 521	7.277,00	10,400	227	68	22,7
	280	10	11	IR	727 208 522	kontakt os	15,170	267	87	25,4
	315	10	11	IR	727 208 523	13.845,00	20,330	283	86	28,6
1	355	10	11	--	727 208 524	20.768,00	31,100	345	105	32,2
1	400	10	11	--	727 208 525	30.976,00	40,900	365	105	36,3
1	450	10	11	--	727 208 526	34.578,00	60,300	425	135	40,9
1	500	10	11	--	727 208 527	43.931,00	81,900	470	155	45,4

PF 2 34 179

**PROGEF Standard Tee 90° reduced
SDR17.6/PN6**



Generelt:

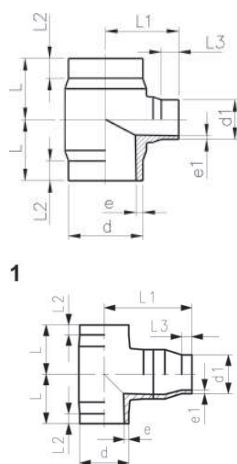
- Material: PP-H
- Konventionel stuksvejsning i henhold til DVS 2207 afsnit 11
- IR - Infrarød kompatibel

¹ med IR-svejest reduktion

* Afgrening SDR11

	d (mm)	d1 (mm)	PN (bar)	SDR	FM	Vare nr.	DKK	Vægt (kg)
*	63	32	6	17.6	IR	727 208 301	327,00	0,120
	63	50	6	17.6	IR	727 208 302	327,00	0,124
*	75	32	6	17.6	IR	727 208 303	488,00	0,178
	75	50	6	17.6	IR	727 208 304	488,00	0,182
	75	63	6	17.6	IR	727 208 305	514,00	0,190
	90	50	6	17.6	IR	727 208 307	649,00	0,305
	90	63	6	17.6	IR	727 208 308	649,00	0,315
	90	75	6	17.6	IR	727 208 309	694,00	0,320
*	110	32	6	17.6	IR	727 208 310	936,00	0,489
	110	50	6	17.6	IR	727 208 311	959,00	0,490
	110	63	6	17.6	IR	727 208 312	879,00	0,491
	110	75	6	17.6	IR	727 208 313	959,00	0,500
	110	90	6	17.6	IR	727 208 314	959,00	0,514
1	125	63	6	17.6	IR	727 208 015	kontakt os	1,300
1	125	90	6	17.6	IR	727 208 016	kontakt os	1,400
1	125	110	6	17.6	IR	727 208 017	kontakt os	1,400
1	140	75	6	17.6	IR	727 208 018	kontakt os	2,000

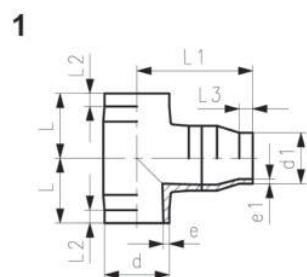
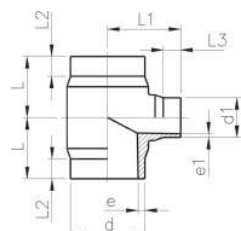
tabel fortsætter på næste side



	d (mm)	d1 (mm)	PN (bar)	SDR	FM	Vare nr.	DKK	Vægt (kg)
1	140	90	6	17.6	IR	727 208 019	kontakt os	2,100
1	140	110	6	17.6	IR	727 208 020	kontakt os	2,100
	160	63	6	17.6	IR	727 208 321	2.365,00	1,535
	160	75	6	17.6	IR	727 208 322	2.405,00	1,550
	160	90	6	17.6	IR	727 208 323	2.405,00	1,567
	160	110	6	17.6	IR	727 208 324	2.425,00	1,577
1	160	125	6	17.6	IR	727 208 025	kontakt os	2,800
1	200	160	6	17.6	IR	727 208 035	kontakt os	5,900
1	200	180	6	17.6	IR	727 208 036	kontakt os	6,000
	225	90	6	17.6	IR	727 208 338	5.709,00	3,350
	225	110	6	17.6	IR	727 208 339	5.709,00	3,330
	225	160	6	17.6	IR	727 208 341	5.768,00	3,427
1	250	160	6	17.6	IR	727 208 043	kontakt os	8,900

	d (mm)	d1 (mm)	L (mm)	L1 (mm)	L2 (mm)	L3 (mm)	e (mm)	e1 (mm)
*	63	32	65	70	25	25	3,6	2,9
	63	50	65	70	25	25	3,6	2,9
*	75	32	70	75	25	25	4,3	2,9
	75	50	70	75	25	25	4,3	2,9
	75	63	70	75	25	25	4,3	3,6
	90	50	80	85	25	25	5,1	2,9
	90	63	80	85	25	25	5,1	3,6
	90	75	80	85	25	25	5,1	4,3
*	110	32	90	95	30	25	6,3	2,9
	110	50	90	95	30	25	6,3	2,9
	110	63	90	95	30	25	6,3	3,6
	110	75	90	95	30	25	6,3	4,3
	110	90	90	95	30	25	6,3	5,1
1	125	63	125	212	50	20	7,1	3,6
1	125	90	125	229	50	41	7,1	5,1
1	125	110	125	218	50	42	7,1	6,3
1	140	75	160	255	63	41	8,0	4,3
1	140	90	160	251	63	42	8,0	5,1
1	140	110	160	240	63	43	8,0	6,3
	160	63	142	135	50	30	9,1	3,6
	160	75	142	135	50	30	9,1	4,3
	160	90	142	135	50	30	9,1	5,1
	160	110	142	135	50	30	9,1	6,3
1	160	125	163	275	60	32	9,1	7,1
1	200	160	220	325	94	40	11,4	9,1
1	200	180	220	325	94	54	11,4	10,2
	225	90	155	165	40	30	12,8	5,1
	225	110	155	165	40	30	12,8	6,3
	225	160	155	165	40	30	12,8	9,1
1	250	160	225	389	67	52	14,2	9,1

**PROGEF Standard Tee 90° reduced
SDR11/PN10**



Generelt:

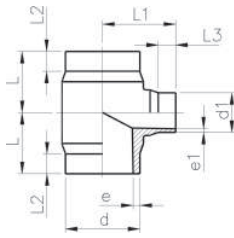
- Material: PP-H
 - Konventionel stuksvejsning i henhold til DVS 2207 afsnit 11
 - IR - Infrarød kompatibel
- ¹med IR-svejst reduktion

	d (mm)	d1 (mm)	PN (bar)	SDR	FM	Vare nr.	DKK	Vægt (kg)
	63	32	10	11	IR	727 208 351	339,00	0,161
	63	40	10	11	IR	727 208 350	339,00	0,165
	63	50	10	11	IR	727 208 352	339,00	0,170
	75	32	10	11	IR	727 208 353	488,00	0,238
	75	50	10	11	IR	727 208 354	488,00	0,249
	75	63	10	11	IR	727 208 355	488,00	0,258
	90	50	10	11	IR	727 208 357	613,00	0,420
	90	63	10	11	IR	727 208 358	694,00	0,428
	90	75	10	11	IR	727 208 359	694,00	0,430
	110	32	10	11	IR	727 208 360	879,00	0,652
	110	50	10	11	IR	727 208 361	899,00	0,659
	110	63	10	11	IR	727 208 362	981,00	0,665
	110	75	10	11	IR	727 208 363	1.012,00	0,681
	110	90	10	11	IR	727 208 364	1.012,00	0,701
1	125	63	10	11	IR	727 208 365	4.506,00	1,680
1	125	90	10	11	IR	727 208 066	4.506,00	1,700
1	125	110	10	11	IR	727 208 367	4.653,00	1,700
1	140	75	10	11	IR	727 208 068	kontakt os	2,400
1	140	90	10	11	IR	727 208 069	kontakt os	2,358
	160	63	10	11	IR	727 208 371	2.598,00	2,130
	160	75	10	11	IR	727 208 372	2.616,00	2,143
	160	90	10	11	IR	727 208 373	2.616,00	2,148
1	140	110	10	11	IR	727 208 370	4.067,00	2,380
	160	110	10	11	IR	727 208 374	2.655,00	2,186
	160	125	10	11	IR	727 208 075	kontakt os	3,600
1	200	160	10	11	IR	727 208 385	9.286,00	6,632
	200	180	10	11	IR	727 208 086	kontakt os	6,900
	225	90	10	11	IR	727 208 388	6.012,00	4,576
	225	110	10	11	IR	727 208 389	6.012,00	4,624
	225	160	10	11	IR	727 208 391	6.068,00	4,685
	250	160	10	11		727 208 093	14.004,00	12,500

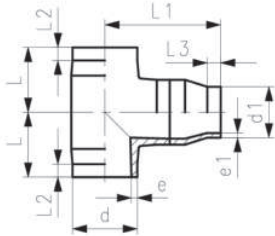
	L (mm)	L1 (mm)	L2 (mm)	L3 (mm)	e (mm)	e1 (mm)
	65	70	25	25	5,8	2,9
	65	70	25	25	5,8	3,7
	65	70	25	25	5,8	4,6
	70	75	25	25	6,8	2,9
	70	75	25	25	6,8	4,6
	70	75	25	25	6,8	5,8
	80	85	25	25	8,2	4,6
	80	85	25	25	8,2	5,8
	80	85	25	25	8,2	6,8
	90	95	30	25	10,0	2,9
	90	95	30	25	10,0	4,6
	90	95	30	25	10,0	5,8
	90	95	30	25	10,0	6,8
	90	95	30	25	10,0	8,2
1	125	230	25	16	11,4	5,8
1	125	225	25	40	11,4	8,2
1	125	217	25	30	11,4	10,0
1	140	245	28	41	12,7	6,8
1	140	240	28	40	12,7	8,2
	142	135	50	30	14,6	5,8

tabel fortsætter på næste side

PF 2 34 179

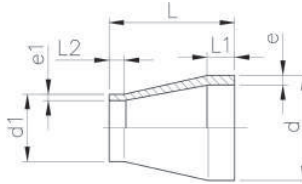


1



	L	L1	L2	L3	e	e1
	(mm)	(mm)	(mm)	(mm)	(mm)	(mm)
	142	135	50	30	14,6	6,8
	142	135	50	30	14,6	8,2
1	140	242	28	33	12,7	10,0
	142	135	50	30	14,6	10,0
	160	272	28	32	14,6	11,4
1	200	332	35	40	18,2	14,6
	200	335	35	45	18,2	16,4
	155	165	40	30	20,5	8,2
	155	165	40	30	20,5	10,0
	155	165	40	30	20,5	14,6
	227	387	68	53	22,7	14,6

PF 2 34 179



**PROGEF Standard Reducer
SDR17.6/PN6**

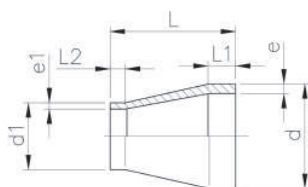
Generelt:

- Material: PP-H
 - Konventionel stuksvejsning i henhold til DVS 2207 afsnit 11
 - IR - Infrarød kompatibel
- ¹ Material: PP-R

	d	d1	PN	SDR	FM	Vare nr.	DKK	Vægt	L	L1	L2	e	e1
	(mm)	(mm)	(bar)					(kg)	(mm)	(mm)	(mm)	(mm)	(mm)
	50	40	6	17.6	IR	727 908 713	kontakt os	0,018	134	56	52	2,9	2,3
	63	40	6	17.6	IR	727 908 901	130,00	0,020	65	16	12	3,6	2,3
	63	50	6	17.6	IR	727 908 718	kontakt os	0,055	87	29	27	3,6	2,9
	75	40	6	17.6	IR	727 908 904	177,00	0,041	65	20	20	4,3	2,3
	75	50	6	17.6	IR	727 908 465	177,00	0,047	65	20	20	4,8	3,2
	75	63	6	17.6	IR	727 908 464	177,00	0,053	65	20	20	4,3	3,6
	90	63	6	17.6	IR	727 908 471	191,00	0,079	75	22	19	5,1	3,6
	90	75	6	17.6	IR	727 908 470	191,00	0,090	75	21	19	5,1	4,3
	110	63	6	17.6	IR	727 908 472	237,00	0,149	90	28	28	6,9	4,0
	110	75	6	17.6	IR	727 908 477	237,00	0,149	90	28	18	6,3	4,3
	110	90	6	17.6	IR	727 908 476	237,00	0,158	90	28	20	6,3	5,1
	125	110	6	17.6	IR	727 908 738	kontakt os	0,250	103	42	42	7,1	6,3
	140	110	6	17.6	IR	727 908 742	379,00	0,320	120	53	43	8,0	6,3
	140	125	6	17.6	IR	727 908 916	379,00	0,353	115	35	32	8,0	7,1
	160	110	6	17.6	IR	727 908 746	435,00	0,500	129	40	34	9,1	6,3
	160	140	6	17.6	IR	727 908 748	kontakt os	0,560	125	49	38	9,1	8,0
	180	90	6	17.6	IR	727 908 749	kontakt os	0,600	145	53	42	10,2	5,1
	180	110	6	17.6	IR	727 908 750	kontakt os	0,620	150	55	42	10,2	6,3
	180	125	6	17.6	IR	727 908 751	952,00	0,620	143	52	40	10,2	7,1
	180	140	6	17.6	IR	727 908 752	kontakt os	0,640	135	51	47	10,2	8,0
	180	160	6	17.6	IR	727 908 753	kontakt os	0,700	135	55	52	10,2	9,1
	200	160	6	17.6	IR	727 908 930	1.351,00	0,805	151	50	40	11,4	9,1
	200	180	6	17.6	IR	727 908 758	kontakt os	0,920	145	62	54	11,4	10,2
	225	110	6	17.6	IR	727 908 936	2.176,00	1,001	160	55	35	12,8	6,3
	225	160	6	17.6	IR	727 908 934	1.640,00	1,082	160	55	40	12,8	9,1
	225	180	6	17.6	IR	727 908 762	1.748,00	1,160	166	64	57	12,8	10,2
	225	200	6	17.6	IR	727 908 932	1.375,00	1,184	160	55	50	12,8	11,4
	250	160	6	17.6	IR	727 908 765	2.176,00	1,530	174	64	52	14,2	9,1
	250	225	6	17.6	IR	727 908 768	1.769,00	1,890	180	65	65	14,2	12,8
1	280	225	6	17.6	IR	727 908 772	kontakt os	2,370	200	70	55	15,9	12,8

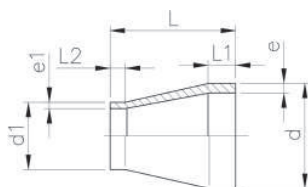
tabel fortsætter på næste side

PF 2 34 179



	d (mm)	d1 (mm)	PN (bar)	SDR	FM	Vare nr.	DKK	Vægt (kg)	L (mm)	L1 (mm)	L2 (mm)	e (mm)	e1 (mm)
1	280	250	6	17.6	IR	727 908 773	kontakt os	2,540	200	73	62	15,9	14,2
1	315	225	6	17.6	IR	727 908 776	2.690,00	3,320	237	84	59	17,9	12,8
1	315	250	6	17.6	IR	727 908 777	kontakt os	3,375	233	84	64	17,9	14,2
1	315	280	6	17.6	IR	727 908 778	2.478,00	3,510	227	85	72	17,9	15,9
1	355	315	6	17.6	IR	727 908 957	6.637,00	2,400	245	90	80	20,1	17,9
1	400	315	6	17.6	--	727 908 972	18.442,00	3,600	260	95	80	22,7	17,9
1	400	355	6	17.6	--	727 908 971	12.364,00	3,100	260	95	90	22,7	20,1
	450	280	6	17.6	--	727 908 967	38.164,00	6,000	230	60	70	25,5	15,9
	450	315	6	17.6	--	727 908 984	33.879,00	5,400	230	60	80	25,5	17,9
	450	355	6	17.6	--	727 908 988	28.312,00	5,000	230	60	90	25,5	20,1
	450	400	6	17.6	--	727 908 989	19.046,00	5,000	230	60	95	25,5	22,7
	500	315	6	17.6	--	727 908 993	46.587,00	8,100	230	60	80	28,4	17,9
	500	355	6	17.6	--	727 908 994	kontakt os	7,300	230	60	95	28,4	20,1
	500	400	6	17.6	--	727 908 998	34.575,00	6,700	230	60	95	28,4	22,7
	500	450	6	17.6	--	727 908 999	30.766,00	5,500	230	60	60	28,4	25,5

PF 2 34 179



**PROGEF Standard reducer
SDR11/PN10**

Generelt:

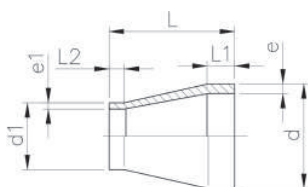
- Material: PP-H
- Konventionel stuksvejsning i henhold til DVS 2207 afsnit 11
- IR - Infrarød kompatibel

Materiale:PP-R

	d (mm)	d1 (mm)	PN (bar)	SDR	FM	Vare nr.	DKK	Vægt (kg)	L (mm)	L1 (mm)	L2 (mm)	e (mm)	e1 (mm)
	25	20	10	11	IR	727 908 537	83,00	0,007	50	20	20	2,3	1,9
	32	20	10	11	IR	727 908 542	96,00	0,010	50	20	20	2,9	1,9
	32	25	10	11	IR	727 908 541	96,00	0,010	50	20	20	2,9	2,3
	40	20	10	11	IR	727 908 548	108,00	0,016	58	20	23	3,7	1,9
	40	25	10	11	IR	727 908 547	108,00	0,016	55	20	20	3,7	2,3
	40	32	10	11	IR	727 908 546	108,00	0,018	55	20	20	3,7	2,9
	50	25	10	11	IR	727 908 554	110,00	0,024	60	20	20	4,6	2,3
	50	32	10	11	IR	727 908 553	110,00	0,027	60	20	20	4,6	2,9
	50	40	10	11	IR	727 908 552	110,00	0,030	60	20	20	4,6	3,7
	63	32	10	11	IR	727 908 560	133,00	0,043	65	20	20	5,8	2,9
	63	40	10	11	IR	727 908 559	133,00	0,047	65	20	20	5,8	3,7
	63	50	10	11	IR	727 908 558	133,00	0,051	65	20	20	5,8	4,6
	75	40	10	11	IR	727 908 566	177,00	0,062	68	20	20	6,8	3,7
	75	50	10	11	IR	727 908 565	177,00	0,071	65	20	20	6,8	4,6
	90	63	10	11	IR	727 908 571	191,00	0,115	75	22	19	8,2	5,8
	75	63	10	11	IR	727 908 564	177,00	0,075	65	20	20	6,8	5,8
	90	75	10	11	IR	727 908 570	191,00	0,130	75	22	19	8,2	6,8
	110	63	10	11	IR	727 908 572	237,00	0,201	90	28	28	10,6	6,2
	110	75	10	11	IR	727 908 577	237,00	0,215	90	28	18	10,0	6,8
	110	90	10	11	IR	727 908 576	237,00	0,225	90	28	30	10,0	8,2
	125	110	10	11	IR	727 908 580	306,00	0,335	100	32	30	11,4	10,0
	140	110	10	11	IR	727 908 585	379,00	0,423	110	33	29	12,7	10,0
	140	125	10	11	IR	727 908 584	379,00	0,462	110	34	30	12,7	11,4
	160	110	10	11	IR	727 908 590	441,00	0,586	120	39	27	14,6	10,0
	160	140	10	11	IR	727 908 588	435,00	0,647	120	40	35	14,6	12,7
	180	90	10	11	IR	727 908 149	800,00	0,800	145	50	40	16,4	8,8
	180	110	10	11	IR	727 908 150	759,00	1,010	150	50	40	16,4	10,0
	180	125	10	11	IR	727 908 151	kontakt os	0,985	145	52	40	16,4	11,4
	180	140	10	11	IR	727 908 152	650,00	0,995	135	51	47	16,4	12,7
	180	160	10	11	IR	727 908 153	577,00	1,020	135	55	52	16,4	14,6
	200	160	10	11	IR	727 908 592	1.601,00	1,149	145	50	40	18,2	14,6
	200	180	10	11	IR	727 908 158	1.410,00	1,300	145	50	45	18,2	16,4
	225	110	10	11	IR	727 908 595	2.024,00	1,485	160	55	35	20,5	10,0
	225	160	10	11	IR	727 908 596	1.692,00	1,590	160	55	40	20,5	14,6

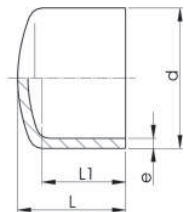
tabel fortsætter på næste side

PF 2 34 179



	d	d1	PN	SDR	FM	Vare nr.	DKK	Vægt	L	L1	L2	e	e1
	(mm)	(mm)	(bar)					(kg)	(mm)	(mm)	(mm)	(mm)	(mm)
	225	180	10	11	IR	727 908 162	1.827,00	1,770	163	60	58	20,5	16,4
	225	200	10	11	IR	727 908 597	1.421,00	1,723	160	55	50	20,5	18,2
	250	160	10	11	IR	727 908 165	2.476,00	2,140	170	63	53	22,7	14,6
	250	225	10	11	IR	727 908 168	1.990,00	2,750	180	65	65	22,7	20,5
	280	225	10	11	IR	727 908 172	2.578,00	3,425	203	72	57	25,4	20,5
	280	250	10	11	IR	727 908 173	kontakt os	1,980	206	75	60	25,4	22,7
	315	225	10	11	IR	727 908 176	3.037,00	5,110	237	84	60	28,6	20,5
	315	250	10	11	IR	727 908 177	3.077,00	5,105	231	86	63	28,6	22,7
	315	280	10	11	IR	727 908 178	2.989,00	5,130	222	80	70	28,6	25,4
1	355	250	10	11		727 908 963	7.548,00	5,490	245	90	60	32,3	22,7
1	355	280	10	11		727 908 962	7.019,00	5,462	245	90	70	32,2	25,4
1	355	315	10	11		727 908 961	6.785,00	3,700	245	90	80	32,2	28,6
1	400	315	10	11		727 908 966	20.999,00	5,300	215	95	80	36,3	28,6
1	400	355	10	11		727 908 965	14.977,00	4,800	260	95	90	36,3	32,2
	450	280	10	11		727 908 960	38.164,00	9,000	230	60	70	40,9	25,4
	450	315	10	11		727 908 948	33.879,00	8,000	230	60	80	40,9	28,6
	450	355	10	11		727 908 950	29.703,00	7,400	230	60	90	40,9	32,2
	450	400	10	11		727 908 951	24.319,00	6,000	230	60	95	40,9	36,3
	500	315	10	11		727 908 953	46.587,00	12,000	200	60	80	45,4	28,6
	500	355	10	11		727 908 954	44.572,00	10,800	230	60	90	45,4	32,2
	500	400	10	11		727 908 956	37.248,00	10,000	230	60	95	45,4	36,3
	500	450	10	11		727 908 964	33.733,00	8,300	230	60	60	45,4	40,9

PF 2 34 179



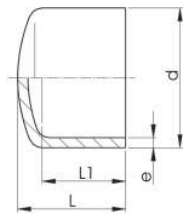
**PROGEF Standard End cap
SDR11/PN10**

Generelt:

- Material: PP-H
- Konventionel stuksvejsning i henhold til DVS 2207 afsnit 11
- IR - Infrarød kompatibel

	d	SDR	PN	FM	Vare nr.	DKK	Vægt	L	L1	e
	(mm)		(bar)				(kg)	(mm)	(mm)	(mm)
	20	11	10	IR	727 968 106	100,00	0,005	49	42	1,9
	25	11	10	IR	727 968 107	125,00	0,007	52	42	2,3
	32	11	10	IR	727 968 108	159,00	0,016	57	47	2,9
	40	11	10	IR	727 968 109	197,00	0,023	64	51	3,7
	50	11	10	IR	727 968 110	254,00	0,048	72	59	4,6
	63	11	10	IR	727 968 111	312,00	0,087	86	67	5,8
	75	11	10	IR	727 968 112	486,00	0,138	94	73	6,8
	90	11	10	IR	727 968 113	734,00	0,222	112	83	8,2
	110	11	10	IR	727 968 114	893,00	0,375	124	90	10,0
	125	11	10	IR	727 968 115	kontakt os	0,520	130	94	11,4
	140	11	10	IR	727 968 116	1.241,00	0,695	142	99	12,7
	160	11	10	IR	727 968 117	1.415,00	1,040	162	109	14,6
	180	11	10	IR	727 968 118	1.565,00	1,375	170	113	16,4
	200	11	10	IR	727 968 119	1.726,00	1,860	179	117	18,2
	225	11	10	IR	727 968 120	2.176,00	2,625	203	127	20,5

PF 2 34 179



**PROGEF Standard End cap
SDR17.6/PN6**

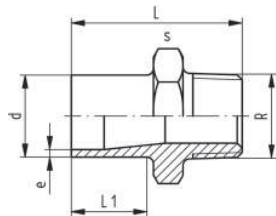
Generelt:

- Material: PP-H
- Konventionel stuksvejsning i henhold til DVS 2207 afsnit 11
- IR = Infrared-(IR Plus[®]) compatible. Choose fusion parameters: PP-H

d (mm)	SDR	PN (bar)	FM	Vare nr.	DKK	Vægt (kg)	L (mm)	L1 (mm)	e (mm)
50	17.6	6	IR	727 968 710	kontakt os	0,036	72	59	2,9
63	17.6	6	IR	727 968 711	kontakt os	0,061	83	66	3,6
75	17.6	6	IR	727 968 712	kontakt os	0,095	94	73	4,3
90	17.6	6	IR	727 968 713	kontakt os	0,160	110	83	5,1
110	17.6	6	IR	727 968 714	893,00	0,260	123	88	6,3
125	17.6	6	IR	727 968 715	kontakt os	0,360	127	92	7,1
140	17.6	6	IR	727 968 716	kontakt os	0,485	136	97	8,0
160	17.6	6	IR	727 968 717	1.328,00	0,735	161	109	9,1
180	17.6	6	IR	727 968 718	1.478,00	0,990	166	114	10,2
200	17.6	6	IR	727 968 719	kontakt os	1,310	179	117	11,4
225	17.6	6	IR	727 968 720	kontakt os	1,790	203	129	12,8

Overgangsfittings til stuksvejsning

PF 2 34 403



PROGEF Standard PP-H Overgangsnipl, mm - R

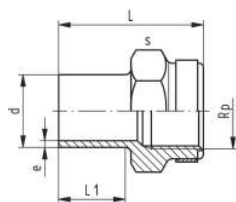
Generelt:

- Material: PP-H
- Med stuksvejestuds og konisk udvendig gevind
- Anvend ikke paksalve som skader PP
- Sørg for minimal spænding og lav temperaturforskel ved installation

d (mm)	Gevind type (inch)	Tomme (inch)	SDR	PN (bar)	FM	Vare nr.	DKK	Vægt (kg)
20	R	½	11	10	IR	727 910 556	100,00	0,013
25	R	¾	11	10	IR	727 910 557	121,00	0,014
32	R	1	11	10	IR	727 910 558	151,00	0,027
40	R	1 ¼	11	10	IR	727 910 559	182,00	0,041
50	R	1 ½	11	10	IR	727 910 560	298,00	0,062
63	R	2	11	10	IR	727 910 561	377,00	0,096

d (mm)	L (mm)	L1 (mm)	s (mm)	e (mm)
20	51	23	32	1,9
25	52	23	36	2,3
32	55	23	46	2,9
40	58	23	55	3,7
50	60	23	65	4,6
63	67	26	80	5,8

PF 2 34 403



PROGEF Standard PP-H Overgangsmuffe, mm - Rp

Generelt:

- Material: PP-H
- Med stuksvejestuds **SDR11** og indv. gevind, forstærket
- Forstærkningsring rustfrit stål (A2)
- Forbindelse til plast- eller metalgevind
- Anvend ikke paksalve som skader PP
- Sørg for minimal spænding og lav temperaturforskel ved installation

d (mm)	Tomme (inch)	Gevind type	SDR	PN (bar)	FM	Vare nr.	DKK	Vægt (kg)
20	½	Rp	11	10	IR	727 910 266	128,00	0,017
25	¾	Rp	11	10	IR	727 910 267	151,00	0,022
32	1	Rp	11	10	IR	727 910 268	191,00	0,038
40	1 ¼	Rp	11	10	IR	727 910 269	216,00	0,066
50	1 ½	Rp	11	10	IR	727 910 270	342,00	0,090
63	2	Rp	11	10	IR	727 910 271	398,00	0,123

d (mm)	L (mm)	L1 (mm)	s (mm)	e (mm)
20	49	23	32	1,9
25	50	23	36	2,3
32	54	23	46	2,9
40	56	23	55	3,7
50	60	23	65	4,6
63	62	23	80	5,8

Flangesamlinger stuksvejsning

PF 2 34 179

Type A



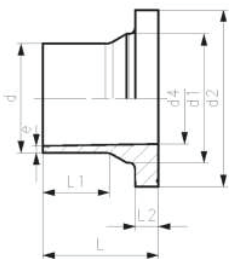
Type B



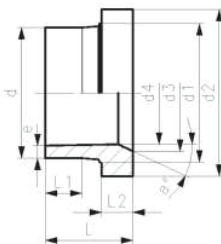
Type C



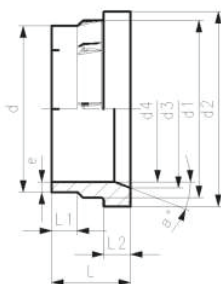
Type A



Type B



Type C



PROGEF Standard PP-H
Flangekrave, SDR17/17,6
Kombineret tætningsflade:
Flad og rillet

Generelt:

- Material: PP-H
- IR - Infrarød kompatibel
- Passer til flangeforbindelse mm (fra d110 også til ANSI/ASME B16.5)
- Up to d400, suitable for butterfly valve type 567/578 and 038/039. Above use PROGEF Standard adaptor for butterfly valves SDR17.6 (d450-d500)
- Tætning: Profil flangepakning EPDM nr. 48 44 07, FPM nr. 49 44 07

* Material: PP-R

** Material: PP-R, not suitable for butterfly valves

d (mm)	SDR	DN (mm)	PN (bar)	FM	Vare nr.	DKK	Vægt (kg)
50	17.6	40	6	IR	727 798 210	kontakt os	0,077
63	17.6	50	6	IR	727 798 211	108,00	0,116
75	17.6	65	6	IR	727 798 787	128,00	0,204
90	17.6	80	6	IR	727 798 788	179,00	0,273
110	17.6	100	6	IR	727 798 789	227,00	0,361
125	17.6	100	6	IR	727 798 215	303,00	0,386
140	17.6	125	6	IR	727 798 216	336,00	0,597
160	17.6	150	6	IR	727 798 217	412,00	0,669
180	17.6	150	6	IR	727 798 218	674,00	0,630
200	17.6	200	6	IR	727 798 219	726,00	1,268
225	17.6	200	6	IR	727 798 220	825,00	1,330
250	17.6	250	6	IR	727 798 421	kontakt os	2,130
280	17.6	250	6	IR	727 798 222	1.346,00	1,785
315	17.6	300	6	IR	727 798 423	kontakt os	2,499
*	355	17.6	350	6	727 798 224	2.770,00	4,600
*	400	17.6	400	6	727 798 225	5.840,00	6,100
**	450	17.6	500	6	727 798 226	kontakt os	12,100
**	500	17.6	500	6	727 798 227	8.535,00	12,700

d (mm)	d1 (mm)	d2 (mm)	d3 (mm)	d4 (mm)	L (mm)	a°	L1 (mm)	L2 (mm)	e (mm)	Type
50	60	88		44	62		32	12	3,0	A
63	75	102		55	68		38	14	3,8	A
75	89	122		63	80		43	16	4,5	A
90	105	138		78	80		42	17	5,4	A
110	125	158		94	80		42	18	6,6	A
125	132	158	114	110	82	25,0	35	25	7,4	B
140	155	188	127	123	89	27,0	39	25	8,3	B
160	175	212	158	138	92	30,0	47	18	9,5	C
180	180	212		158	92		45	20	10,7	A
200	232	268	203	174	100	30,0	42	24	11,9	C
225	235	268	210	196	100	30,0	42	24	13,4	C
250	285	320	252	221	120	25,0	45	26	14,8	C
280	291	320	265	247	120	30,0	45	35	16,6	C
315	335	370	300	278	150	21,0	50	51	18,7	C
*	355	373	430	346	310	21,0	70	33	21,1	C
*	400	427	482	395	350	21,0	70	36	23,7	C
**	450	514	585	400	400	4,0	105	46	26,7	C
**	500	530	585	442	442	1,5	105	46	29,7	C

PF 2 34 179

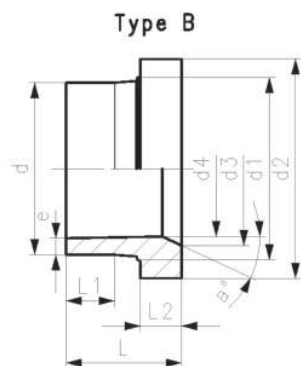


PROGEF Standard PP-H
Flangebøsning til butterflyventil SDR11
Tætningsflade flad

Generelt:

- Material: PP-R
- Konventionel stuksvejsning iht. DVS 2207
- Passer til butterflyventil type 567/578 og 038/039

d	SDR	DN	PN	Vare nr.	DKK	Vægt
(mm)		(mm)	(bar)			(kg)
355	11	350	10	727 798 924	kontakt os	7,300
400	11	400	10	727 798 925	kontakt os	10,200
450	11	500	10	727 798 926	kontakt os	17,900
500	11	500	10	727 798 927	kontakt os	20,100



d1	d2	d3	a°	d4	L	L1	L2	Type	e
(mm)	(mm)	(mm)		(mm)	(mm)	(mm)	(mm)		(mm)
373	430	350	25	284	187	70	65	B	33,9
427	482	400	25	320	196	70	70	B	38,2
467	533	450	23	360	272	105	107	B	43,0
530	585	498	25	400	261	105	90	B	47,8

PF 2 34 179

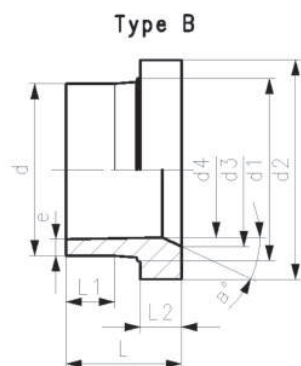


PROGEF Standard PP-H
Flangebøsning til butterflyventil SDR17,6
Tætningsflade flad

Generelt:

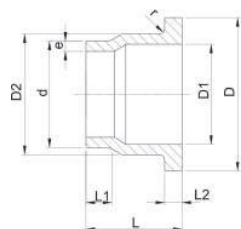
- Material: PP-R
- Konventionel stuksvejsning iht. DVS 2207
- Passer til butterflyventil type 567/578 og 038/039

d	DN	PN	SDR	Vare nr.	DKK	Vægt
(mm)	(mm)	(bar)				(kg)
450	500	6	17.6	727 798 951	kontakt os	10,200
500	500	6	17.6	727 798 952	kontakt os	11,500



d1	d2	d3	a°	d4	L	L1	L2	e	Type
(mm)	(mm)	(mm)		(mm)	(mm)	(mm)	(mm)	(mm)	
467	533	450	23	397	224	105	59	27,5	B
530	585	498	25	440	217	105	46	30,5	B

PF 2 34 179



PROGEF Standard PP-H
Flangebøsning til kontraklapventil, SDR11

Generelt:

- Materiale: PP-H
- Til kontraklapventil type 369. Monteres på afgangsside

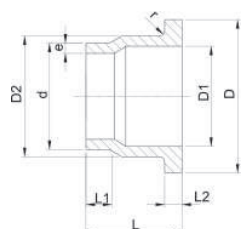
Bemærk:

- I forbindelse med udgangsflangebøsning skal der anvendes løslange til muffesvejsning

d (mm)	SDR (mm)	DN (mm)	PN (bar)	Vare nr.	DKK	Vægt (kg)
40	11	32	10	727 808 034	1.046,00	0,172
50	11	40	10	727 808 035	1.115,00	0,096
63	11	50	10	727 808 036	1.323,00	0,157
75	11	65	10	727 808 037	1.680,00	0,223
90	11	80	10	727 808 038	1.909,00	0,325
110	11	100	10	727 808 039	2.410,00	0,475
140	11	125	10	727 808 041	2.892,00	0,899
160	11	150	10	727 808 042	3.707,00	1,246
225	11	200	10	727 808 045	5.722,00	2,638
280	11	250	10	727 808 047	8.957,00	4,088
315	11	300	10	727 808 048	13.876,00	4,960

d (mm)	D (mm)	D1 (mm)	D2 (mm)	L (mm)	L1 (mm)	L2 (mm)	e (mm)	r (mm)
40	80	37	50	64	30	11	3,7	3
50	90	43	61	67	30	12	4,6	3
63	105	54	76	74	30	14	5,8	4
75	125	70	90	78	30	16	6,8	4
90	140	82	108	87	35	17	8,2	4
110	160	105	131	102	41	18	10,0	4
140	190	130	165	124	47	25	12,7	4
160	215	158	188	149	52	25	14,6	4
225	270	206	248	180	55	32	20,5	4
280	325	259	308	240	63	35	25,4	4
315	375	308	346	272	66	35	28,6	4

PF 2 34 179



PROGEF Standard PP-H
Flangebøsning til kontraklapventil, SDR17,6

Generelt:

- Materiale: PP-H
- Til kontraklapventil type 369. Monteres på afgangsside

Bemærk:

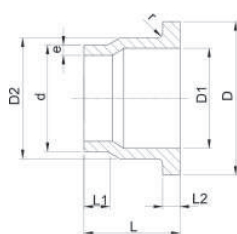
- I forbindelse med udgangsflangebøsning skal der anvendes løslange til muffesvejsning

d (mm)	DN (mm)	SDR	PN (bar)	Vare nr.	DKK	Vægt (kg)
40	32	17.6	6	727 808 009	1.046,00	0,048
50	40	17.6	6	727 808 010	1.115,00	0,091
63	50	17.6	6	727 808 011	1.323,00	0,096
75	65	17.6	6	727 808 012	1.680,00	0,170
90	80	17.6	6	727 808 013	1.909,00	0,260
110	100	17.6	6	727 808 014	2.410,00	0,429
140	125	17.6	6	727 808 016	2.892,00	0,808
160	150	17.6	6	727 808 017	3.707,00	1,107
225	200	17.6	6	727 808 020	5.722,00	2,324
280	250	17.6	6	727 808 022	8.957,00	3,563
315	300	17.6	6	727 808 023	13.876,00	2,450

tabel fortsætter på næste side

Prisliste 01.01.2025

PF 2 34 179



d	D	D1	D2	L	L1	L2	e	r
(mm)	(mm)	(mm)	(mm)	(mm)	(mm)	(mm)	(mm)	(mm)
40	80	37	50	64	30	11	2,3	3
50	90	43	61	67	30	12	2,9	3
63	105	54	76	74	30	14	3,6	4
75	125	70	90	78	30	16	4,3	4
90	140	82	108	87	35	17	5,1	4
110	160	105	131	102	41	18	6,3	4
140	190	130	165	124	47	18	8,0	4
160	215	158	188	149	52	18	9,1	4
225	270	206	248	180	55	24	12,7	4
280	325	259	308	240	63	25	15,9	4
315	375	308	346	272	66	25	17,9	4

PF 2 34 238



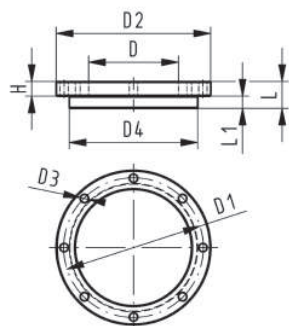
**Blindflangesæt, PP-H
kombineret tætningsflade flad og rillet**

Generelt:

- d63 - d315: Løsflange PP-V med blindplade i PP-H
- d355 - d630: Løsflange PP/stål med blindplade i PP-H
- Tilslutningsdimension: ISO 7005, EN 1092, DIN 2501
- Boltcirkeldiameter: PN10

AL: Antal huller

L: height backing ring + collar thickness end blank

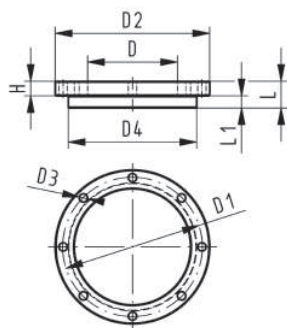


d	DN	PN	Vare nr.	DKK	Vægt
(mm)	(mm)	(bar)			(kg)
63	50	10	727 700 611	1.578,00	0,531
75	65	10	727 700 612	1.688,00	0,901
90	80	10	727 700 613	1.928,00	1,054
110	100	10	727 700 614	2.122,00	1,199
125	100	10	727 700 615	2.122,00	1,201
140	125	10	727 700 616	3.012,00	1,748
160	150	10	727 700 617	3.974,00	2,312
180	150	10	727 700 618	4.326,00	2,443
200	200	10	727 700 619	5.625,00	3,961
225	200	10	727 700 620	6.166,00	3,956
250	250	10	727 700 621	6.785,00	5,425
280	250	10	727 700 622	8.666,00	19,781
315	300	10	727 700 623	14.552,00	8,602
355	350	10	727 700 624	23.571,00	23,184
400	400	10	727 700 625	26.942,00	30,304
450	500	10	727 700 626	48.193,00	43,485
500	500	10	727 700 627	55.985,00	46,203
560	600	10	727 700 628	85.157,00	65,823
630	600	10	727 700 629	89.960,00	67,056

d	D	D1	D2	D3	D4	L	L1	H	AL
(mm)	(mm)	(mm)	(mm)	(mm)	(mm)	(mm)	(mm)	(mm)	
63	75	125	165	18	102	38	14	24	4
75	89	145	185	18	122	42	16	26	4
90	105	160	200	18	138	44	17	27	8
110	125	180	220	18	158	46	18	28	8
125	132	180	220	18	158	53	25	28	8
140	155	210	250	18	188	55	25	30	8
160	175	240	285	22	212	57	25	32	8
180	180	240	285	22	212	62	30	32	8
200	232	295	340	22	268	66	32	34	8
225	235	295	340	22	268	66	32	34	8
250	285	350	395	22	320	73	35	38	12
280	291	350	395	22	320	73	35	38	12
315	335	400	445	22	370	77	35	42	12
355	373	460	515	22	430	80	40	40	16

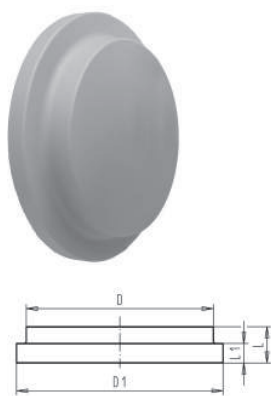
tabel fortsætter på næste side

PF 2 34 238



d	D	D1	D2	D3	D4	L	L1	H	AL
(mm)	(mm)	(mm)	(mm)	(mm)	(mm)	(mm)	(mm)	(mm)	(mm)
400	427	515	574	26	482	86	46	40	16
450	510	620	684	26	585	109	60	49	20
500	530	620	684	26	585	109	60	49	20
560	615	725	796	30	685	118	60	58	20
630	642	725	796	30	685	128	60	68	20

PF 2 34 238



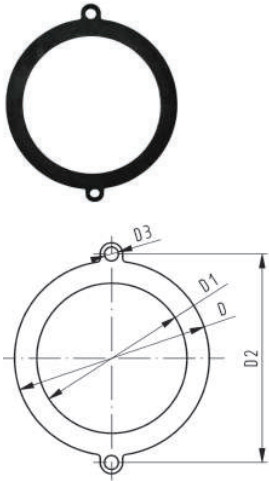
Endeplade PP-H til blindflangesæt Til stuksvejsesystem

Generelt:

- Passer til løslflanger

d	DN	PN	Vare nr.	DKK	Vægt	D	D1	L	L1
(mm)	(mm)	(bar)			(kg)	(mm)	(mm)	(mm)	(mm)
63	50	16	727 960 811	1.570,00	0,167	75	102	30	14
75	65	16	727 960 812	1.663,00	0,254	89	122	30	16
90	80	16	727 960 813	1.879,00	0,336	105	138	30	17
110	100	16	727 960 814	2.003,00	0,470	125	158	30	18
125	100	16	727 960 815	2.003,00	0,458	132	158	35	25
140	125	16	727 960 816	2.858,00	0,683	155	188	40	25
160	150	10	727 960 817	kontakt os	0,912	175	212	40	25
180	150	10	727 960 818	4.273,00	1,316	180	212	45	30
200	200	10	727 960 819	5.401,00	2,337	232	268	50	32
225	200	10	727 960 820	6.062,00	1,958	235	268	50	32
250	250	10	727 960 821	kontakt os	3,025	285	320	55	35
280	250	10	727 960 822	kontakt os	3,981	291	320	60	35
315	300	10	727 960 823	kontakt os	5,028	335	370	65	35
355	350	10	727 960 824	kontakt os	7,374	373	430	70	40
400	400	10	727 960 825	kontakt os	10,504	427	482	75	46
450	500	10	727 960 826	kontakt os	18,720	510	585	80	60
500	500	10	727 960 827	52.424,00	21,903	530	585	90	60
560	600	10	727 960 828	kontakt os	30,123	615	685	100	60
630	600	10	727 960 829	kontakt os	34,556	642	685	110	60

PF 2 30 162



Fladpakning til flangekrave

Generelt:

- Hårdhed: EPDM ca. 70° Shore
- Boltecirkeldiameter: PN10
- Integreret montagehjælp
- Centreret på indvendig diameter ved hjælp af bolthuller

d (mm)	DN (mm)	PN (bar)	EPDM Vare nr.	DKK	Vægt (kg)	D (mm)	D1 (mm)	D2 (mm)	D3 (mm)	H (mm)
710	700	6	748 400 330	kontakt os	0,900	810	625	840	30	5
800	800	6	748 400 331	kontakt os	1,000	917	705	950	33	5
900	900	6	748 400 332	kontakt os	1,200	1014	805	1050	36	5
1000	1000	6	748 400 333	kontakt os	1,400	1121	890	1160	39	5

Montagetilbehør (renssevæske, rørskærer, rørbærer etc.)

PF 2 28 473



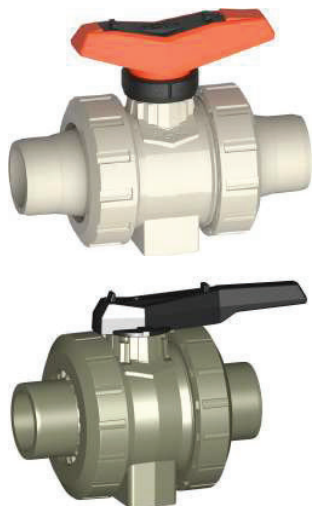
Tangit KS Renseservietter

- Speciel renssevæske til rengøring af emner før plastsvejsning af materialerne PP, PE, PVDF, ECTFE, PVC og PB
- Forpakning med 100 stk. servietter
- DVGW godkendt
- DW 5290 BR 0464

Indhold	Vare nr.	DKK	VVS	Vægt (kg)
	200 015 105	345,00	06 1713 100	0,402

Type 546 Pro PROGEF Standard PP-H

PF 2 34 539



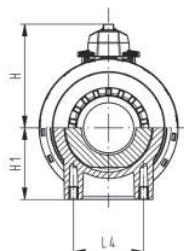
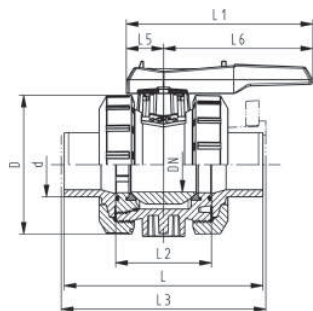
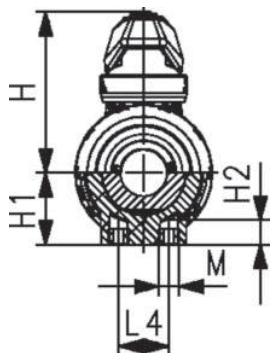
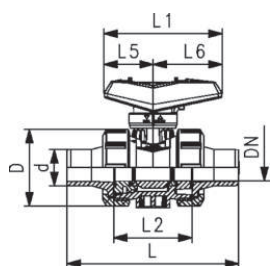
PROGEF Standard PP-H Kuglehane type 546 Pro Med muffesvejsestuds

Generelt:

- Materiale: PP-H
- Låsbar håndtag er standard (DN10-50)
- For enkel installation og demontering
- Kugletætning i PTFE
- Integreret gevindbøsning til fastgørelse af ventil
- Byggemål, tilslutning og omløber **passer med type 546** (1. generation)

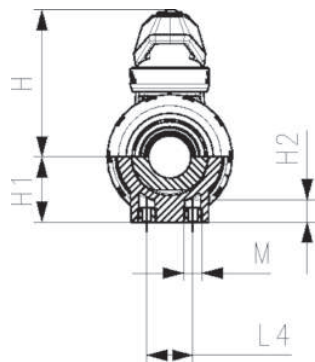
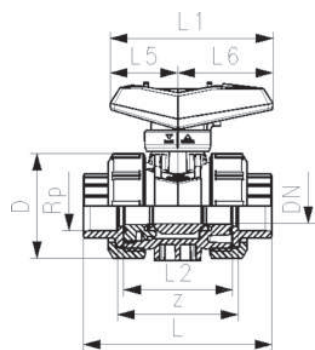
Option:

- Interface-modul med tilbagemelder, incl. LED feedback (DN10-50)
- Fjeder-retur håndtag ("død mand") (DN10-25)
- Pneumatisk eller elektrisk aktuator fra +GF+
- Mulighed for individuel konfiguration af ventil
- Multifunktionsmodul med integreret limitswitch (DN65-100)



d (mm)	DN (mm)	PN (bar)	kv-værdi ($\Delta p=1$ bar) (l/min)	EPDM Vare nr.	DKK	Vægt (kg)	FKM Vare nr.	DKK	Vægt (kg)
16	10	10	71	167 546 041	924,00	0,120	167 546 051	1.144,00	0,120
20	15	10	185	167 546 042	961,00	0,120	167 546 052	1.118,00	0,120
25	20	10	350	167 546 043	1.102,00	0,180	167 546 053	1.302,00	0,180
32	25	10	700	167 546 044	1.362,00	0,266	167 546 054	1.647,00	0,266
40	32	10	1000	167 546 045	1.683,00	0,450	167 546 055	2.015,00	0,450
50	40	10	1600	167 546 046	2.184,00	0,635	167 546 056	2.674,00	0,640
63	50	10	3100	167 546 047	2.656,00	1,174	167 546 057	3.352,00	1,210
75	65	10	5000	167 546 048	5.893,00	3,800	167 546 058	7.229,00	3,800
90	80	10	7000	167 546 049	7.337,00	5,600	167 546 059	8.995,00	5,600
110	100	10	11000	167 546 050	8.814,00	8,800	167 546 060	10.793,00	8,800

d (mm)	D (mm)	H (mm)	H1 (mm)	H2 (mm)	L (mm)	L1 (mm)	L2 (mm)	L4 (mm)	L5 (mm)	L6 (mm)	M	z (mm)
16	50	61	27	12	110	82	56	25	35	47	M6	88
20	50	61	27	12	120	82	56	25	35	47	M6	96
25	58	74	30	12	139	105	65	25	44	62	M6	111
32	68	80	36	15	150	105	71	25	44	62	M8	118
40	84	95	44	15	170	131	85	45	57	74	M8	133
50	97	102	51	15	189	131	89	45	57	74	M8	147
63	124	117	64	15	219	152	101	70	66	87	M8	169
75	166	150	85	15	280	269	136	70	64	206	M8	184
90	200	161	105	15	296	269	141	70	64	206	M8	199
110	238	178	123	22	336	319	164	120	64	256	M12	226



PROGEF Standard PP-H
Kuglehane type 546 Pro
Med gevindmuffe forstærket Rp

Generelt:

- Material: PP-H
- Låsbar håndtag er standard (DN10-50)
- For enkel installation og demontering
- Kugletætning i PTFE
- Integreret gevindbøsning til fastgørelse af ventil
- Byggemål, tilslutning og omløber **passer med type 546** (1. generation)

Option:

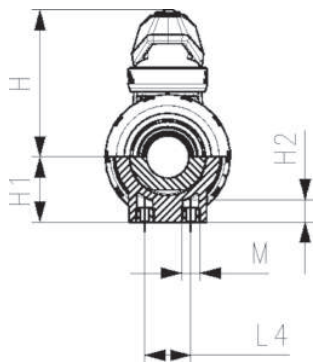
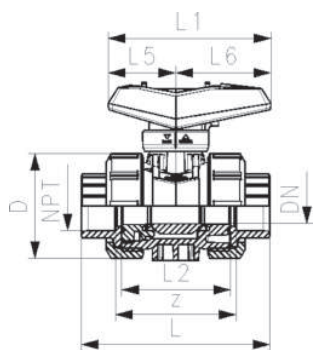
- Interface-modul med tilbagemelder, incl. LED feedback (DN10-50)
- Fjeder-retur håndtag ("død mand") (DN10-25)
- Pneumatisk eller elektrisk aktuator fra +GF+
- Mulighed for individuel konfiguration af ventil

d tomme (inch)	Gevind type	DN (mm)	PN (bar)	kv-værdi (Δp=1 bar) (l/min)	EPDM Vare nr.	DKK	Vægt (kg)
3/8	Rp	10	10	71	167 546 021	1.145,00	0,120
1/2	Rp	15	10	185	167 546 022	1.189,00	0,130
3/4	Rp	20	10	350	167 546 023	1.386,00	0,180
1	Rp	25	10	700	167 546 024	1.703,00	0,282
1 1/4	Rp	32	10	1000	167 546 025	2.118,00	0,460
1 1/2	Rp	40	10	1600	167 546 026	2.674,00	0,635
2	Rp	50	10	3100	167 546 027	3.242,00	1,190

	FKM Vare nr.	DKK	Vægt (kg)
	167 546 031	1.332,00	0,120
	167 546 032	1.384,00	0,120
	167 546 033	1.586,00	0,180
	167 546 034	1.985,00	0,270
	167 546 035	2.451,00	0,460
	167 546 036	3.165,00	0,635
	167 546 037	3.939,00	1,190

D (mm)	H (mm)	H1 (mm)	H2 (mm)	L (mm)	L1 (mm)	L2 (mm)	L4 (mm)	L5 (mm)	L6 (mm)	M	z (mm)
50	61	27	12	96	82	56	25	35	47	M6	74
50	61	27	12	99	82	56	25	35	45	M6	70
58	74	30	12	111	106	65	25	44	62	M6	79
68	80	36	12	126	106	71	25	44	62	M6	88
84	95	44	15	146	131	85	45	57	74	M8	104
97	102	51	15	157	131	89	45	57	74	M8	115
124	117	64	15	183	152	101	45	66	86	M8	132

PROGEF Standard PP-H
Kuglehane type 546 Pro
Med gevindmuffe forstærket NPT



Generelt:

- Material: PP-H
- Låsbar håndtag er standard (DN10-50)
- For enkel installation og demontering
- Kugletætning i PTFE
- Integreret gevindbøsning til fastgørelse af ventil
- Byggemål, tilslutning og omløber **passer med type 546** (1. generation)

Option:

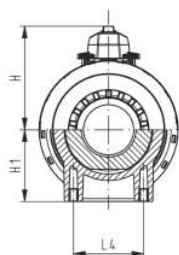
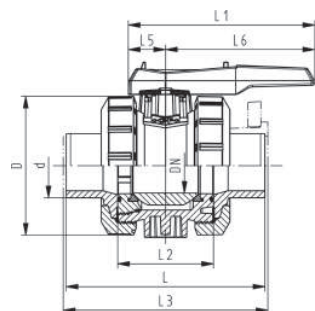
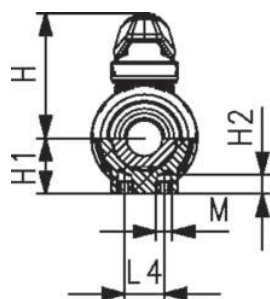
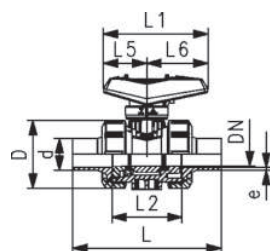
- Interface-modul med tilbagemelder, incl. LED feedback (DN10-50)
- Fjeder-retur håndtag ("død mand") (DN10-25)
- Pneumatisk eller elektrisk aktuator fra +GF+
- Mulighed for individuel konfiguration af ventil

d tomme (inch)	Gevind type	DN (mm)	PN (bar)	kv-værdi ($\Delta p=1$ bar) (l/min)	EPDM Vare nr.	DKK	Vægt (kg)
3/8	NPT	10	10	71	167 546 321	1.145,00	0,120
1/2	NPT	15	10	185	167 546 322	1.189,00	0,128
3/4	NPT	20	10	350	167 546 323	1.386,00	0,180
1	NPT	25	10	700	167 546 324	1.703,00	0,270
1 1/4	NPT	32	10	1000	167 546 325	2.118,00	0,460
1 1/2	NPT	40	10	1600	167 546 326	2.674,00	0,635
2	NPT	50	10	3100	167 546 327	3.242,00	1,204

	FKM Vare nr.	DKK	Vægt (kg)
	167 546 331	1.332,00	0,120
	167 546 332	1.384,00	0,120
	167 546 333	1.586,00	0,180
	167 546 334	1.985,00	0,270
	167 546 335	2.451,00	0,460
	167 546 336	3.165,00	0,635
	167 546 337	3.939,00	1,190

D	H	H1	H2	L	L1	L2	L4	L5	L6	M	z
(mm)	(mm)	(mm)	(mm)	(mm)	(mm)	(mm)	(mm)	(mm)	(mm)		(mm)
50	61	27	12	96	82	56	25	35	47	M6	74
50	61	27	12	99	82	56	25	35	47	M6	70
58	74	30	12	111	106	65	25	44	62	M6	81
68	80	36	12	126	106	71	25	44	62	M6	89
84	95	44	15	146	131	85	45	57	74	M8	106
97	102	51	15	157	131	89	45	57	74	M8	117
124	117	64	15	183	152	101	45	66	86	M8	141

PROGEF Standard PP-H
Kuglehane type 546 Pro
Med stuksvejsestuds IR-Plus SDR11



Generelt:

- Materiale: PP-H
- Låsbar håndtag er standard (DN10-50)
- For enkel installation og demontering
- Kugletætning i PTFE
- Integreret gevindbøsning til fastgørelse af ventil
- Byggemål, tilslutning og omløber **passer med type 546** (1. generation)

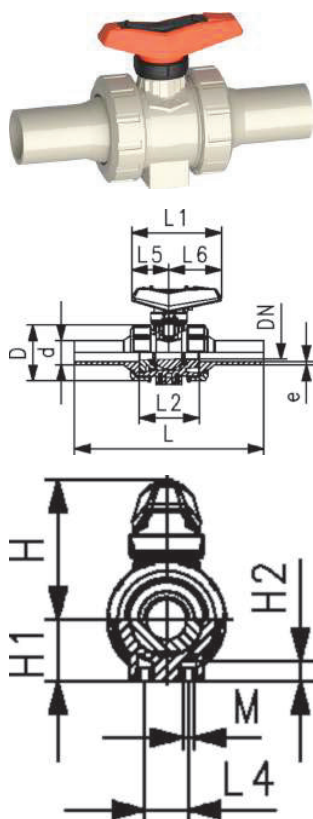
Option:

- Interface-modul med tilbagemelder, incl. LED feedback (DN10-50)
- Fjeder-retur håndtag ("død mand") (DN10-25)
- Pneumatisk eller elektrisk aktuator fra +GF+
- Mulighed for individuel konfiguration af ventil

d (mm)	DN (mm)	PN (bar)	kv-værdi (Δp=1 bar) (l/min)	SDR	EPDM Vare nr.	DKK	Vægt (kg)
20	15	10	185	11	167 546 442	924,00	0,121
25	20	10	350		167 546 443	1.102,00	0,183
32	25	10	700	11	167 546 444	1.362,00	0,260
40	32	10	1000	11	167 546 445	1.683,00	0,454
50	40	10	1600	11	167 546 446	2.184,00	0,633
63	50	10	3100	11	167 546 447	2.656,00	1,151
75	65	10	5000	11	167 546 448	5.893,00	2,822
90	80	10	7000	11	167 546 449	7.337,00	4,717
110	100	10	11000	11	167 546 450	8.814,00	6,171

d (mm)	FKM Vare nr.	DKK	Vægt (kg)
20	167 546 452	1.118,00	0,123
25	167 546 453	1.302,00	0,185
32	167 546 454	1.647,00	0,263
40	167 546 455	2.015,00	0,456
50	167 546 456	2.674,00	0,642
63	167 546 457	3.352,00	1,180
75	167 546 458	7.229,00	2,602
90	167 546 459	8.995,00	5,500
110	167 546 460	10.793,00	8,700

d (mm)	D (mm)	H (mm)	H1 (mm)	H2 (mm)	L (mm)	L1 (mm)	L2 (mm)	L4 (mm)	L5 (mm)	L6 (mm)	M	e (mm)
20	50	61	27	12	130	82	56	25	35	47	M6	1,9
25	58	74	30	12	143	105	65	25	44	62	M6	2,3
32	68	80	36	12	150	105	71	25	44	62	M8	2,9
40	84	95	44	15	171	131	85	45	57	74	M8	3,7
50	97	102	51	15	190	131	89	45	57	74	M8	4,6
63	124	117	64	15	220	152	101	45	66	86	M8	5,8
75	166	150	85	15	266	269	136	70	64	206	M8	6,8
90	200	161	105	15	264	269	141	70	64	206	M8	8,2
110	238	178	123	22	301	319	164	120	64	256	M12	10,0



PROGEF Standard PP-H
Kuglehane type 546 Pro
Med stuksvejsestuds lang SDR11

Generelt:

- Materiale: PP-H
- Låsbar håndtag er standard (DN10-50)
- For enkel installation og demontering
- Kugletætning i PTFE
- Integreret gevindbøsning til fastgørelse af ventil
- Byggemål, tilslutning og omløber **passer med type 546** (1. generation)

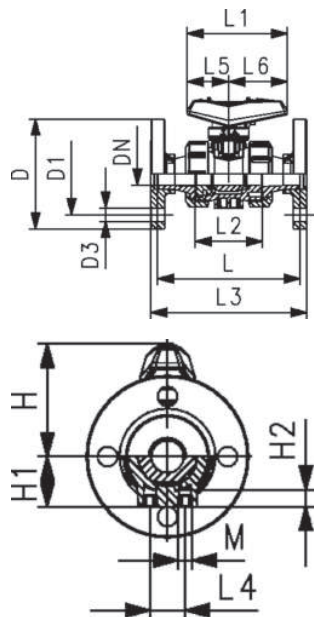
Option:

- Interface-modul med tilbagemelder, incl. LED feedback (DN10-50)
- Fjeder-retur håndtag ("død mand") (DN10-25)
- Pneumatisk eller elektrisk aktuator fra +GF+
- Mulighed for individuel konfigurering af ventil

d (mm)	DN (mm)	PN (bar)	kv-værdi ($\Delta p=1$ bar) (l/min)	SDR	EPDM Vare nr.	DKK	Vægt (kg)	FKM Vare nr.	DKK	Vægt (kg)
20	15	10	185	11	167 546 262	1.022,00	0,130	167 546 272	1.214,00	0,130
25	20	10	350		167 546 263	1.247,00	0,195	167 546 273	1.446,00	0,195
32	25	10	700	11	167 546 264	1.520,00	0,280	167 546 274	1.804,00	0,280
40	32	10	1000	11	167 546 265	1.841,00	0,492	167 546 275	2.173,00	0,480
50	40	10	1600	11	167 546 266	2.390,00	0,691	167 546 276	2.881,00	0,700
63	50	10	3100	11	167 546 267	2.837,00	1,274	167 546 277	3.533,00	1,288

d (mm)	D (mm)	H (mm)	H1 (mm)	H2 (mm)	L (mm)	L1 (mm)	L2 (mm)	L4 (mm)	L5 (mm)	L6 (mm)	M (mm)	e (mm)
20	50	61	27	12	194	82	56	25	35	47	M6	1,9
25	58	74	30	12	217	105	65	25	44	62	M6	2,3
32	68	80	36	12	224	105	71	25	44	62	M6	2,9
40	84	95	44	15	250	131	85	45	57	74	M8	3,7
50	97	102	51	15	272	131	89	45	57	74	M8	4,6
63	124	117	64	15	321	152	101	45	66	87	M8	5,8

PF 2 34 539



PROGEF Standard PP-H
Kuglehane type 546 Pro
Med fastflange rillet

Generelt:

- Materiale: PP-H
- Låsbar håndtag er standard (DN10-50)
- For enkel installation og demontering
- Kugletætning i PTFE
- Integreret gevindbøsning til fastgørelse af ventil
- Byggemål, tilslutning og omløber **passer med type 546** (1. generation)

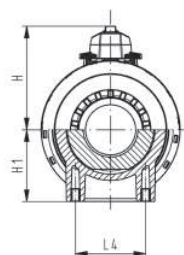
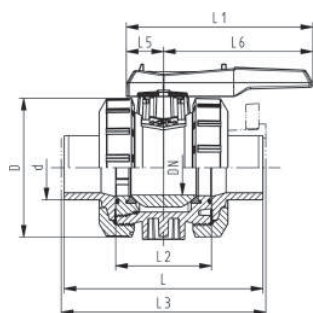
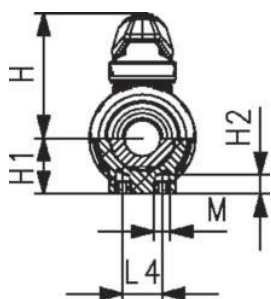
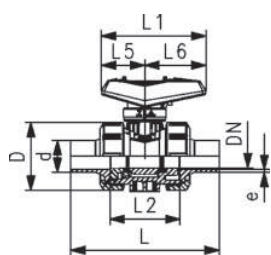
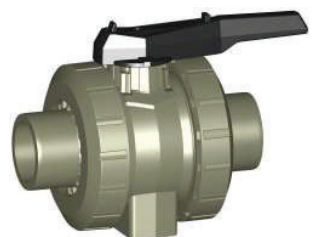
Option:

- Interface-modul med tilbagemelder, incl. LED feedback (DN10-50)
- Fjeder-retur håndtag ("død mand") (DN10-25)
- Pneumatisk eller elektrisk aktuator fra +GF+
- Mulighed for individuel konfigurering af ventil

d (mm)	DN (mm)	PN (bar)	kv-værdi ($\Delta p=1$ bar) (l/min)	EPDM Vare nr.	DKK	Vægt (kg)	FKM Vare nr.	DKK	Vægt (kg)
20	15	10	185	167 546 182	1.481,00	0,245	167 546 192	1.679,00	0,245
25	20	10	350	167 546 183	1.661,00	0,345	167 546 193	1.861,00	0,345
32	25	10	700	167 546 184	1.985,00	0,492	167 546 194	2.269,00	0,495
40	32	10	1000	167 546 185	2.497,00	0,820	167 546 195	2.830,00	0,824
50	40	10	1600	167 546 186	3.007,00	1,052	167 546 196	3.497,00	1,066
63	50	10	3100	167 546 187	3.751,00	1,751	167 546 197	4.447,00	1,751

d (mm)	D (mm)	D1 (mm)	D3 (mm)	H (mm)	H1 (mm)	H2 (mm)	L (mm)	L1 (mm)	L2 (mm)	L3 (mm)	L4 (mm)	L5 (mm)	L6 (mm)	M
20	94	65	14	61	27	12	120	82	56	130	25	35	47	M6
25	103	75	14	74	30	12	139	105	65	150	25	44	62	M6
32	115	85	14	80	36	12	150	105	71	160	25	44	62	M6
40	138	100	18	95	44	15	170	131	85	180	45	57	74	M8
50	148	110	18	102	51	15	189	131	89	200	45	57	74	M8
63	163	125	18	117	64	15	219	152	101	230	45	66	86	M8

PROGEF Standard PP-H
Kuglehane type 546 Pro
Med stuksvejsestuds SDR17,6



Generelt:

- Materiale: PP-H
- Låsbar håndtag er standard (DN10-50)
- For enkel installation og demontering
- Kugletætning i PTFE
- Integreret gevindbøsning til fastgørelse af ventil
- Byggemål, tilslutning og omløber **passer med type 546** (1. generation)

Option:

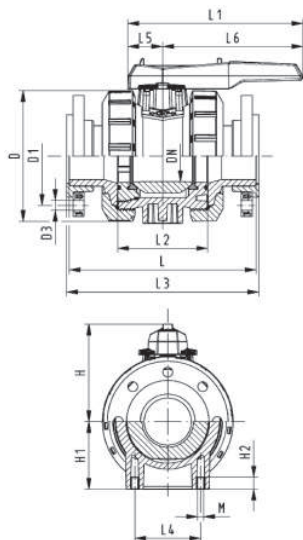
- Interface-modul med tilbagemelder, incl. LED feedback (DN10-50)
- Fjeder-retur håndtag ("død mand") (DN10-25)
- Pneumatisk eller elektrisk aktuator fra +GF+
- Mulighed for individuel konfiguration af ventil
- Multifunktionsmodul med integreret limitswitch (DN65-100)

d (mm)	DN (mm)	PN (bar)	kv-værdi ($\Delta p=1$ bar) (l/min)	SDR	EPDM Vare nr.	DKK	Vægt (kg)
40	32	10	1000	17.6	167 546 065	kontakt os	0,450
50	40	10	1600	17.6	167 546 066	2.184,00	0,635
63	50	10	3100	17.6	167 546 067	2.656,00	1,159
75	65	10	5000	17.6	167 546 068	5.797,00	2,575
90	80	10	7000	17.6	167 546 069	7.240,00	4,731
110	100	10	11000	17.6	167 546 070	8.660,00	8,600

d (mm)	FKM Vare nr.	DKK	Vægt (kg)
40		kontakt os	0,450
50	167 546 076	2.674,00	0,635
63	167 546 077	3.352,00	1,200
75	167 546 078	7.133,00	3,387
90	167 546 079	8.898,00	5,500
110	167 546 080	10.642,00	8,600

d (mm)	D (mm)	H (mm)	H1 (mm)	H2 (mm)	L (mm)	L1 (mm)	L2 (mm)	L4 (mm)	L5 (mm)	L6 (mm)	M	e (mm)
40	84	95	44	15	171	131	85	45	57	74	M8	
50	97	102	51	15	191	131	89	45	57	74	M8	2,9
63	124	117	64	15	219	152	101	70	66	86	M8	3,6
75	166	150	85	15	266	269	136	70	64	206	M8	4,7
90	200	161	105	15	264	269	141	70	64	206	M8	5,5
110	238	178	123	22	226	319	164	120	64	256	M12	6,8

PF 2 34 539



PROGEF Standard PP-H
Kuglehane type 546 Pro
Med løsflange PP-stål

Generelt:

- Materiale: PP-H
- For enkel installation og demontering
- Kugletætning i PTFE
- Integreret gevindbøsning til fastgørelse af ventil
- Byggemål, tilslutning og omløber **passer med type 546** (1. generation)
- Byggelængde EN558
- Tilslutningsmål: ISO 7005, EN 1092, DIN 2501, BS 4504
- Boltcirkeldiameter PN10

Option:

- Pneumatisk eller elektrisk aktuator fra +GF+
- Mulighed for individuel konfiguration af ventil
- Multifunktionsmodul med integreret limitswitch (DN65-100)

d	DN	PN	kv-værdi	EPDM	DKK	Vægt	FKM	DKK	Vægt
(mm)	(mm)	(bar)	($\Delta p=1$ bar)	Vare nr.		(kg)	Vare nr.		(kg)
			(l/min)						
75	65	10	5000	167 546 808	7.674,00	6,352	167 546 818	8.876,00	5,417
90	80	10	7000	167 546 809	9.623,00	7,907	167 546 819	11.136,00	7,941
110	100	10	11000	167 546 810	11.747,00	10,896	167 546 820	13.555,00	9,928

d	D	D1	D3	H	H1	H2	L1	L2	L3	L4	L5	L6	M
(mm)	(mm)	(mm)	(mm)	(mm)	(mm)	(mm)	(mm)	(mm)	(mm)	(mm)	(mm)	(mm)	
75	185	145	18	150	85	15	269	136	290	70	64	206	M8
90	200	160	18	161	105	15	269	141	310	70	64	206	8
110	220	180	18	178	123	22	319	164	350	120	64	256	M12

Kuglehane type 546 Pro, PROGEF Standard PP-H
Med fjeder-retur enhed
Med svejsemuffe

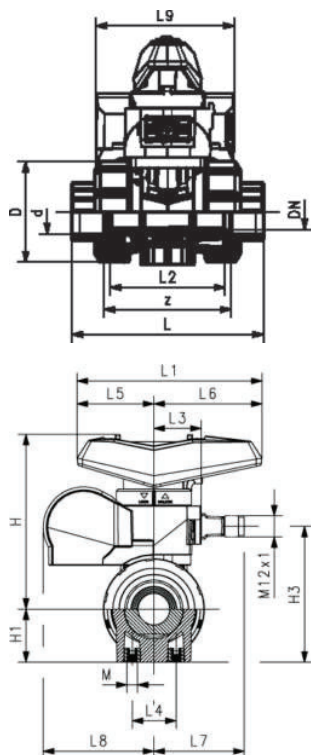


Generelt:

- Fjeder-retur enhed ("dødmands håndtag") sikrer at håndtag lukkes efter betjening
- Til sikker aftapning, dosering, rengøring eller tømning
- Eftermontering mulig på kuglehane type 546 og 546 Pro
- Integreret gevindbøsning til fastgørelse af ventil
- For enkel installation og demontering
- Byggemål, tilslutning og omløber **passer med type 546** (1. generation)
- Inklusiv transparent clips til ventilmærkning

Option:

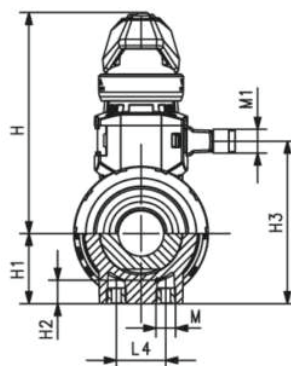
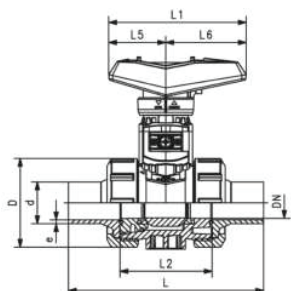
- Tilbagemelder med position-feedback
- Mulighed for individuel konfiguration af ventil



d (mm)	DN (mm)	PN (bar)	kv-value (dp=1 bar)	EPDM Vare nr.	DKK	FKM Vare nr.	DKK
16	10	10	71	167 546 361	1.527,00	167 546 371	1.708,00
20	15	10	185	167 546 362	1.558,00	167 546 372	1.738,00
25	20	10	350	167 546 363	1.979,00	167 546 373	2.172,00
32	25	10	700	167 546 364	2.207,00	167 546 374	2.483,00

D (mm)	H (mm)	H1 (mm)	H3 (mm)	L (mm)	L1 (mm)	L2 (mm)	L3 (mm)	L4 (mm)	L5 (mm)	L6 (mm)	L7 (mm)	L8 (mm)	L9 (mm)	M	z (mm)
50	61	27	64	93	82	56	22	25	35	47	46,0	42,5	74	M6	67
50	61	27	64	95	82	56	22	25	35	47	46,0	42,5	74	M6	67
58	74	30	78	108	106	65	27	25	44	62	51,5	63,0	79	M6	76
68	80	36	88	118	106	71	27	25	44	62	51,5	63,0	79	M6	82

PF 2 34 539



PROGEF Standard PP-H
Kuglehane type 546 Pro
Med elektrisk tilbagemelder m/LED

Generelt:

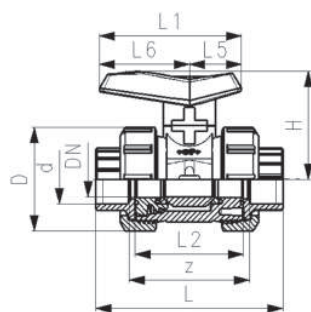
- Materiale: PP-H
- Sensor (rød=lukket/grøn=åben) giver tilbagemelding om position, incl. LED
- Låsbar håndtag er standard (DN10-50)
- For enkel installation og demontering
- Kugletætning i PTFE
- Integreret gevindbøsning til fastgørelse af ventil
- Byggemål, tilslutning og omløber **passer med type 546** (1. generation)

d (mm)	DN (mm)	PN (bar)	kv-værdi ($\Delta p=1$ bar) (l/min)	FKM Vare nr.	DKK	Vægt (kg)
20	15	10	185	800 063 302	kontakt os	0,400
25	20	10	350	800 063 303	kontakt os	0,500
32	25	10	700	800 063 306	kontakt os	0,800
40	32	10	1000	800 063 308	kontakt os	0,680
50	40	10	1600	800 063 309	kontakt os	1,500
63	50	10	3100	800 063 311	kontakt os	1,340

d (mm)	D (mm)	H (mm)	H1 (mm)	H2 (mm)	L (mm)	L1 (mm)	L2 (mm)	L4 (mm)	L5 (mm)	L6 (mm)	M	e (mm)
20	50	93	27	12	130	82	56	25	35	47	M6	1,9
25	58	106	30	12	143	105	65	25	44	62	M6	2,3
32	68	112	36	12	150	105	71	25	44	62	M8	2,9
40	84	128	44	15	171	131	85	45	57	74	M8	3,7
50	97	135	51	15	190	131	89	45	57	74	M8	4,6
63	124	153	64	15	220	152	101	45	66	86	M8	5,8

Type 542 PP-H

PF 2 34 539



Kuglehane type 546 PP-H Med svejsemuffe

Generelt:

- For enkel installation og demontering
- Kugletætning PTFE / rødt håndtag

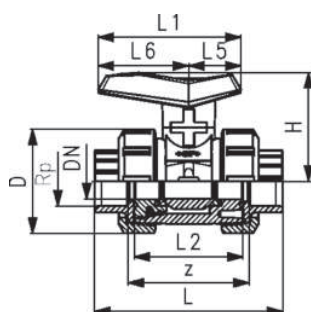
Option:

- Mulighed for individuel konfigurering af kuglehane
- Montage af ventil-skilt mulig

d (mm)	DN (mm)	PN (bar)	kv-værdi ($\Delta p=1$ bar) (L/min)	EPDM Vare nr.	DKK	Vægt (kg)	FKM Vare nr.	DKK	Vægt (kg)
16	10	10	71	167 542 001	719,00	0,115	167 542 011	877,00	0,115
20	15	10	185	167 542 002	745,00	0,114	167 542 012	901,00	0,114
25	20	10	350	167 542 003	886,00	0,177	167 542 013	1.055,00	0,177
32	25	10	700	167 542 004	1.086,00	0,244	167 542 014	1.328,00	0,244
40	32	10	1000	167 542 005	1.358,00	0,435	167 542 015	1.642,00	0,435
50	40	10	1600	167 542 006	1.770,00	0,597	167 542 016	2.188,00	0,597
63	50	10	3100	167 542 007	2.188,00	1,104	167 542 017	2.777,00	1,104

d (mm)	D (mm)	H (mm)	L (mm)	L1 (mm)	L2 (mm)	L5 (mm)	L6 (mm)	z (mm)
16	50	54	93	72	56	26	46	67
20	50	54	95	72	56	26	46	67
25	58	66	109	93	65	34	59	77
32	68	71	119	93	71	34	59	83
40	84	85	137	110	85	41	69	97
50	97	92	147	110	89	41	69	101
63	124	108	169	128	101	49	79	115

PF 2 34 539



Kuglehanetype 542 PP-H Med gevindmuffe (Rp)

Generelt:

- For enkel installation og demontering
- Kugletætning PTFE / rødt håndtag

Option:

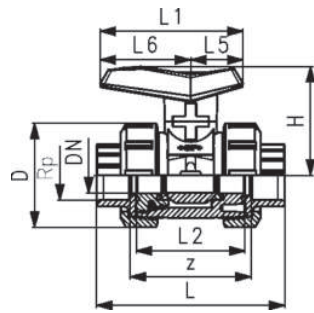
- Mulighed for individuel konfigurering af kuglehane
- Montage af ventil-skilt mulig

Tomme (inch)	Gevind type	d (mm)	DN (mm)	PN (bar)	kv-værdi ($\Delta p=1$ bar) (L/min)	EPDM Vare nr.	DKK	Vægt (kg)
3/8	Rp	16	10	10	71	167 542 021	974,00	0,120
1/2	Rp	20	15	10	185	167 542 022	1.011,00	0,130
3/4	Rp	25	20	10	350	167 542 023	1.178,00	0,180
1	Rp	32	25	10	700	167 542 024	1.446,00	0,282
1 1/4	Rp	40	32	10	1000	167 542 025	1.799,00	0,460
1 1/2	Rp	50	40	10	1600	167 542 026	2.273,00	0,635
2	Rp	63	50	10	3100	167 542 027	2.757,00	1,190

FKM Vare nr.	DKK	Vægt (kg)	D (mm)	H (mm)	L (mm)	L1 (mm)	L2 (mm)	L5 (mm)	L6 (mm)	z (mm)
167 542 031	1.132,00	0,120	50	54	96	72	56	26	46	70
167 542 032	1.176,00	0,130	50	54	99	72	56	26	46	66
167 542 033	1.348,00	0,180	58	66	111	93	65	34	59	75

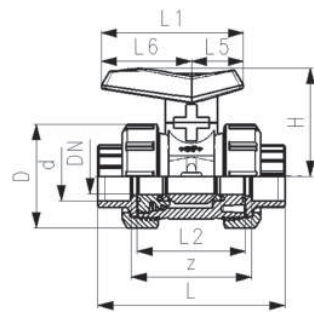
tabel fortsætter på næste side

PF 2 34 539



FKM Vare nr.	DKK	Vægt (kg)	D (mm)	H (mm)	L (mm)	L1 (mm)	L2 (mm)	L5 (mm)	L6 (mm)	z (mm)
167 542 034	1.688,00	0,282	68	71	127	93	71	34	59	85
167 542 035	2.085,00	0,460	84	85	147	110	85	41	69	101
167 542 036	2.690,00	0,635	97	92	157	110	89	41	69	111
167 542 037	3.348,00	1,190	124	108	184	128	101	49	79	129

PF 2 34 539



Kuglehane type 542 PP-H Med gevindmuffe (NPT)

Generelt:

- For enkel installation og demontering
- Kugletætning PTFE / rødt håndtag

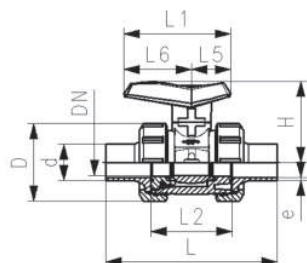
Option:

- Mulighed for individuel konfiguration af kuglehane
- Montage af ventil-skilt mulig

Tomme (inch)	d (mm)	DN (mm)	PN (bar)	kv-værdi (Δp=1 bar) (L/min)	EPDM Vare nr.	DKK	Vægt (kg)
3/8	16	10	10	71	167 542 321	kontakt os	0,120
1/2	20	15	10	185	167 542 322	kontakt os	0,128
3/4	25	20	10	350	167 542 323	kontakt os	0,180
1	32	25	10	700	167 542 324	kontakt os	0,270
1 1/4	40	32	10	1000	167 542 325	kontakt os	0,460
1 1/2	50	40	10	1600	167 542 326	kontakt os	0,635
2	63	50	10	3100	167 542 327	kontakt os	1,204

FKM Vare nr.	DKK	Vægt (kg)	D (mm)	H (mm)	L (mm)	L1 (mm)	L2 (mm)	L5 (mm)	L6 (mm)	z (mm)
167 542 331	kontakt os	0,120	50	54	96	72	56	26	46	70
167 542 332	kontakt os	0,128	50	54	99	72	56	26	46	66
167 542 333	kontakt os	0,180	58	66	111	93	65	34	59	78
167 542 334	kontakt os	0,270	68	71	127	93	71	34	59	86
167 542 335	kontakt os	0,460	84	85	147	110	85	41	69	103
167 542 336	kontakt os	0,635	97	92	157	110	89	41	69	113
167 542 337	kontakt os	1,204	124	108	184	128	101	49	79	138

PF 2 34 539



Kuglehane type 542 PP-H Med stuksvejsestuds SDR11

Generelt:

- For enkel installation og demontering
- Kugletætning PTFE / rødt håndtag

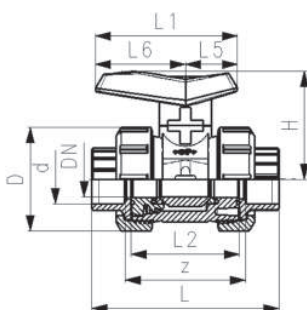
Option:

- Mulighed for individuel konfiguration af kuglehane
- Montage af ventil-skilt mulig

d	DN	PN	kv-værdi	SDR	EPDM	DKK	Vægt	FKM	DKK	Vægt
(mm)	(mm)	(bar)	($\Delta p=1$ bar)		Vare nr.		(kg)	Vare nr.		(kg)
			(L/min)							
20	15	10	185	11	167 542 442	784,00	0,121	167 542 452	951,00	0,121
25	20	10	350	11	167 542 443	937,00	0,183	167 542 453	1.106,00	0,183
32	25	10	700	11	167 542 444	1.157,00	0,260	167 542 454	1.398,00	0,260
40	32	10	1000	11	167 542 445	1.430,00	0,454	167 542 455	1.714,00	0,454
50	40	10	1600	11	167 542 446	1.856,00	0,633	167 542 456	2.273,00	0,633
63	50	10	3100	11	167 542 447	2.259,00	1,151	167 542 457	2.850,00	1,151

d	D	H	L	L1	L2	L5	L6	e
(mm)	(mm)	(mm)	(mm)	(mm)	(mm)	(mm)	(mm)	(mm)
20	50	54	130	72	56	26	46	1,9
25	58	66	144	93	65	34	59	2,3
32	68	71	151	93	71	34	59	2,9
40	84	85	171	110	85	41	69	3,7
50	97	92	190	110	89	41	69	4,6
63	124	108	221	128	101	49	79	5,8

PF 2 34 539



Kuglehane type 542 PP-H Med svejsemuffe

Generelt:

- For enkel installation og demontering
- Kugletætning PE / blå håndtag
- Til installationer med vand

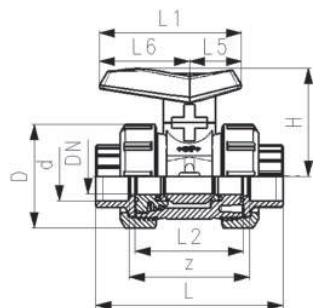
Option:

- Mulighed for individuel konfiguration af kuglehane
- Montage af ventil-skilt mulig

d	DN	PN	kv-værdi	EPDM	DKK	Vægt
(mm)	(mm)	(bar)	($\Delta p=1$ bar)	Vare nr.		(kg)
			(L/min)			
16	10	10	71	167 541 001	634,00	0,115
20	15	10	185	167 541 002	657,00	0,114
25	20	10	350	167 541 003	781,00	0,177
32	25	10	700	167 541 004	959,00	0,244
40	32	10	1000	167 541 005	1.199,00	0,435
50	40	10	1600	167 541 006	1.560,00	0,597
63	50	10	3100	167 541 007	1.928,00	1,104

d	D	H	L	L1	L2	L5	L6	z
(mm)	(mm)	(mm)	(mm)	(mm)	(mm)	(mm)	(mm)	(mm)
16	50	54	93	72	56	26	46	67
20	50	54	95	72	56	26	46	67
25	58	66	109	93	65	34	59	77
32	68	71	119	93	71	34	59	83
40	84	85	137	110	85	41	69	97
50	97	92	147	110	89	41	69	101
63	124	108	169	128	101	49	79	115

PF 2 34 539



Kuglehanetype 542 PP-H Med gevindmuffe (Rp)

Generelt:

- For enkel installation og demontering
- Kugletætning PE / blå håndtag
- Til installationer med vand

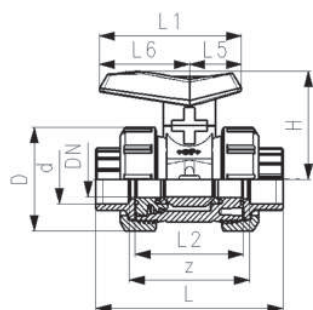
Option:

- Mulighed for individuel konfiguration af kuglehane
- Montage af ventil-skilt mulig

Tomme (inch)	d (mm)	DN (mm)	PN (bar)	kv-værdi ($\Delta p=1$ bar) (L/min)	EPDM Vare nr.	DKK	Vægt (kg)
3/8	16	10	10	71	167 541 021	861,00	0,120
1/2	20	15	10	185	167 541 022	891,00	0,130
3/4	25	20	10	350	167 541 023	1.040,00	0,180
1	32	25	10	700	167 541 024	1.277,00	0,282
1 1/4	40	32	10	1000	167 541 025	1.588,00	0,460
1 1/2	50	40	10	1600	167 541 026	2.006,00	0,635
2	63	50	10	3100	167 541 027	2.433,00	1,190

D (mm)	H (mm)	L (mm)	L1 (mm)	L2 (mm)	L5 (mm)	L6 (mm)	z (mm)
50	54	96	72	56	26	46	70
50	54	99	72	56	26	46	66
58	66	111	93	65	34	59	75
68	71	127	93	71	34	59	85
84	85	147	110	85	41	69	101
97	92	157	110	89	41	69	111
124	108	184	128	101	49	79	129

PF 2 34 539



Kuglehanetype 542 PP-H Med gevindmuffe (NPT)

Generelt:

- For enkel installation og demontering
- Kugletætning PE / blå håndtag
- Til installationer med vand

Option:

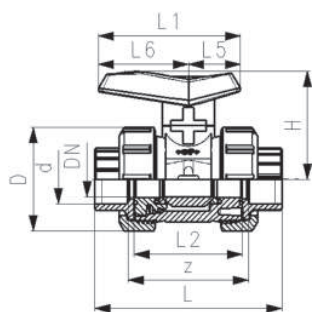
- Mulighed for individuel konfiguration af kuglehane
- Montage af ventil-skilt mulig

Tomme (inch)	d (mm)	DN (mm)	PN (bar)	kv-værdi ($\Delta p=1$ bar) (L/min)	EPDM Vare nr.	DKK	Vægt (kg)
3/8	16	10	10	71	167 541 321	kontakt os	0,120
1/2	20	15	10	185	167 541 322	kontakt os	0,128
3/4	25	20	10	350	167 541 323	kontakt os	0,180
1	32	25	10	700	167 541 324	kontakt os	0,270
1 1/4	40	32	10	1000	167 541 325	kontakt os	0,460
1 1/2	50	40	10	1600	167 541 326	kontakt os	0,635
2	63	50	10	3100	167 541 327	kontakt os	1,204

D (mm)	H (mm)	L (mm)	L1 (mm)	L2 (mm)	L5 (mm)	L6 (mm)	z (mm)
50	54	96	72	56	26	46	70
50	54	99	72	56	26	46	66
58	66	111	93	65	34	59	78

tabel fortsætter på næste side

PF 2 34 539



D	H	L	L1	L2	L5	L6	z
(mm)	(mm)	(mm)	(mm)	(mm)	(mm)	(mm)	(mm)
68	71	127	93	71	34	59	86
84	85	147	110	85	41	69	103
97	92	157	110	89	41	69	113
124	108	184	128	101	49	79	138

PF 2 34 539



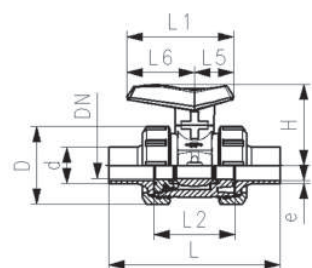
Kuglehane type 542 PP-H Med stuksvejestuds SDR11

Generelt:

- For enkel installation og demontering
- Kugletætning PE / blå håndtag
- Til installationer med vand

Option:

- Mulighed for individuel konfiguration af kuglehane
- Montage af ventil-skilt mulig



d	DN	PN	kv-værdi	SDR	EPDM	DKK	Vægt
(mm)	(mm)	(bar)	($\Delta p=1$ bar)		Vare nr.		(kg)
			(l/min)				
20	15	10	185	11	167 541 442	693,00	0,121
25	20	10	350	11	167 541 443	827,00	0,183
32	25	10	700	11	167 541 444	1.023,00	0,260
40	32	10	1000	11	167 541 445	1.263,00	0,454
50	40	10	1600	11	167 541 446	1.638,00	0,633
63	50	10	3100	11	167 541 447	1.993,00	1,151

d	D	H	L	L1	L2	L5	L6	e
(mm)	(mm)	(mm)	(mm)	(mm)	(mm)	(mm)	(mm)	(mm)
20	50	54	130	72	56	26	46	1,9
25	58	66	144	93	65	34	59	2,3
32	68	71	151	93	71	34	59	2,9
40	84	85	171	110	85	41	69	3,7
50	97	92	190	110	89	41	69	4,6
63	124	108	220	128	101	49	79	5,8

Kuglehane type 127 og 180 med elektrisk aktuator

Kuglehane type 231 med pneumatisk aktuator

PF 3 39 696



DN10/15 - 50

PROGEF Standard PP-H
Kuglehane type 231, FC (trykløs lukket)
 Med håndnødbetjening
 Med svejsemuffe

Generelt:

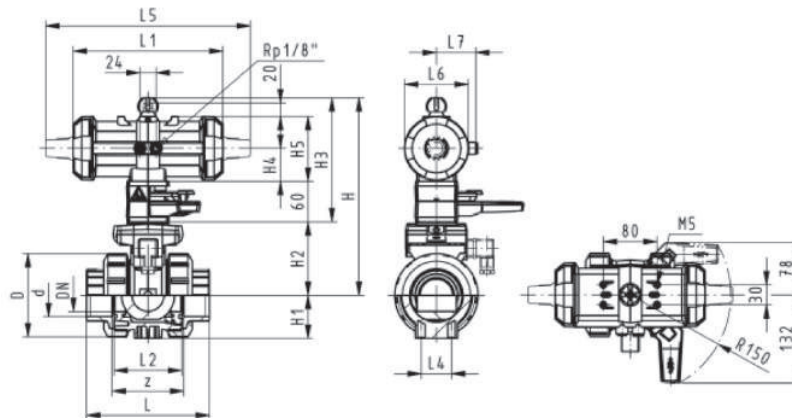
- Material: PP-H
- Monteret med pneumatisk aktuator PA11 (DN10/15-25), PA21 (DN32-DN50)
- Aktiveringstid 90° < 1-2s
- For enkel installation og demontering
- Integreret gevindbøsning til fastgørelse af ventil

Option:

- Mulighed for individuel konfiguration af kuglehane

d	DN	PN	kv-værdi	EPDM	DKK	Vægt	FKM	DKK	Vægt
(mm)	(mm)	(bar)	($\Delta p=1$ bar)	Vare nr.		(kg)	Vare nr.		(kg)
			(l/min)						
16	10	10	70	199 231 002	9.010,00	1,500	199 231 012	9.209,00	1,500
20	15	10	185	199 231 003	9.042,00	1,500	199 231 013	9.241,00	1,500
25	20	10	350	199 231 004	9.222,00	1,307	199 231 014	9.437,00	1,600
32	25	10	700	199 231 005	9.476,00	1,700	199 231 015	9.783,00	1,700
40	32	10	1000	199 231 006	10.819,00	2,800	199 231 016	11.178,00	2,800
50	40	10	1600	199 231 007	11.341,00	2,440	199 231 017	11.869,00	3,100
63	50	10	3100	199 231 008	11.897,00	4,000	199 231 018	12.646,00	2,985

d	D	H	H1	H2	H3	H4	H5	L	L1	L2	L4	L5	L6	L7	z
(mm)	(mm)	(mm)	(mm)	(mm)	(mm)	(mm)	(mm)	(mm)	(mm)	(mm)	(mm)	(mm)	(mm)	(mm)	(mm)
16	50	230	27	62	168	40	77	93	194	56	25	261	76	48	67
20	50	230	27	62	168	40	77	95	194	56	25	261	76	48	66
25	58	239	30	71	168	40	77	108	194	65	25	261	76	48	77
32	68	239	36	71	168	40	77	118	194	71	25	261	76	48	83
40	84	271	44	84	187	51	99	137	224	85	45	305	95	59	99
50	97	271	51	84	187	51	99	147	224	89	45	305	95	59	105
63	124	293	64	106	187	51	99	168	224	101	45	305	95	59	117



PF 3 39 696



DN10/15 - 50

PROGEF Standard PP-H
Kuglehane type 231, FC (trykløs lukket)
Med håndnødbetjening
Med stuksvejsestuds IR-Plus SDR11

Generelt:

- Material: PP-H
- Monteret med pneumatisk aktuator PA11 (DN10/15-25), PA21 (DN32-DN50)
- Aktiveringstid 90° < 1-2s
- For enkel installation og demontering
- Integreret gevindbøsning til fastgørelse af ventil

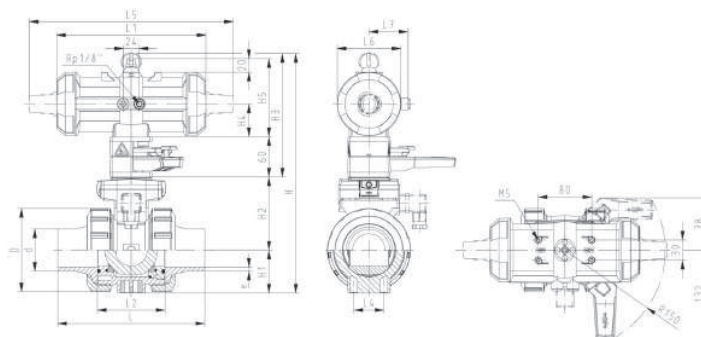
Option:

- Mulighed for individuel konfiguration af kuglehane

d (mm)	DN (mm)	PN (bar)	kv-værdi ($\Delta p=1$ bar) (L/min)	EPDM Vare nr.	DKK	Vægt (kg)	FKM Vare nr.	DKK	Vægt (kg)
20	15	10	185	199 231 623	8.666,00	1,500	199 231 633	8.865,00	1,500
25	20	10	350	199 231 624	8.850,00	1,600	199 231 634	9.055,00	1,600
32	25	10	700	199 231 625	9.117,00	1,700	199 231 635	9.409,00	1,387
40	32	10	1000	199 231 626	10.397,00	2,800	199 231 636	10.739,00	2,800
50	40	10	1600	199 231 627	10.913,00	3,100	199 231 637	11.417,00	3,100
63	50	10	3100	199 231 628	11.423,00	4,000	199 231 638	12.138,00	4,000

d (mm)	D (mm)	H (mm)	H1 (mm)	H2 (mm)	H3 (mm)	H4 (mm)	H5 (mm)	L (mm)	L1 (mm)	L2 (mm)	L3 (mm)	L4 (mm)	L5 (mm)	L6 (mm)	L7 (mm)
20	50	159	27	62	168	40	77	130	194	56		25	261	76	48
25	50	159	27	62	168	40	77	143	194	56	130	25	261	76	48
32	58	168	30	71	168	40	77	150	194	65	150	25	261	76	48
40	68	168	36	71	168	40	77	171	194	71	160	25	261	76	48
50	84	202	44	84	187	51	99	191	224	85	180	45	305	95	59
63	97	202	51	84	187	51	99	220	224	89	200	45	305	95	59

d (mm)	e (mm)
20	2
25	2
32	3
40	4
50	5
63	6



PF 3 39 696



DN10/15 - 50

PROGEF Standard PP-H
Kuglehane type 231, FO (trykløs åben)
Med håndnødbetjening
Med svejsemuffe

Generelt:

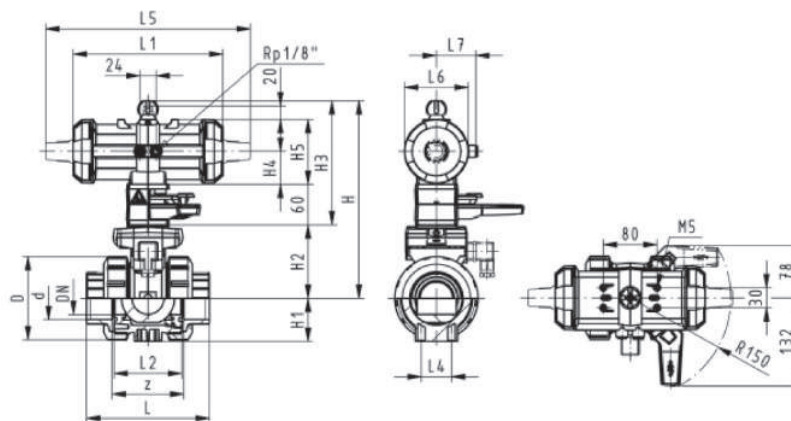
- Material: PP-H
- Monteret med pneumatisk aktuator PA11 (DN10/15-25), PA21 (DN32-DN50)
- Aktiveringstid 90° < 1-2s
- For enkel installation og demontering
- Integreret gevindbøsning til fastgørelse af ventil

Option:

- Mulighed for individuel konfigurerings af kuglehane

d	DN	PN	kv-værdi ($\Delta p=1$ bar)	EPDM Vare nr.	DKK	Vægt (kg)	FKM Vare nr.	DKK	Vægt (kg)
(mm)	(mm)	(bar)	(L/min)						
16	10	10	70	199 231 042	9.010,00	1,500	199 231 052	9.209,00	1,500
20	15	10	185	199 231 043	9.042,00	1,500	199 231 053	9.241,00	1,500
25	20	10	350	199 231 044	9.222,00	1,308	199 231 054	9.437,00	1,600
32	25	10	700	199 231 045	9.476,00	1,700	199 231 055	9.783,00	1,700
40	32	10	1000	199 231 046	10.819,00	2,800	199 231 056	11.178,00	2,800
50	40	10	1600	199 231 047	11.341,00	3,100	199 231 057	11.869,00	3,100
63	50	10	3100	199 231 048	11.897,00	4,000	199 231 058	12.646,00	4,000

d	D	H	H1	H2	H3	H4	H5	L	L1	L2	L4	L5	L6	L7	z
(mm)	(mm)	(mm)	(mm)	(mm)	(mm)	(mm)	(mm)	(mm)	(mm)	(mm)	(mm)	(mm)	(mm)	(mm)	(mm)
16	50	230	27	62	168	40	77	93	194	56	25	261	76	48	67
20	50	230	27	62	168	40	77	95	194	56	25	261	76	48	66
25	58	239	30	71	168	40	77	108	194	65	25	261	76	48	77
32	68	239	36	71	168	40	77	118	194	71	25	261	76	48	83
40	84	271	44	84	187	51	99	137	224	85	45	305	95	59	99
50	97	271	51	84	187	51	99	147	224	89	45	305	95	59	105
63	124	293	64	106	187	51	99	168	224	101	45	305	95	59	117





DN10/15 - 50

PROGEF Standard PP-H
Kuglehane type 231, FO (trykløs åben)
Med håndnødbetjening
Med stuksvejsestuds IR-Plus SDR11

Generelt:

- Material: PP-H
- Monteret med pneumatisk aktuator PA11 (DN10/15-25), PA21 (DN32-DN50)
- Aktiveringstid 90° < 1-2s
- For enkel installation og demontering
- Integreret gevindbøsning til fastgørelse af ventil

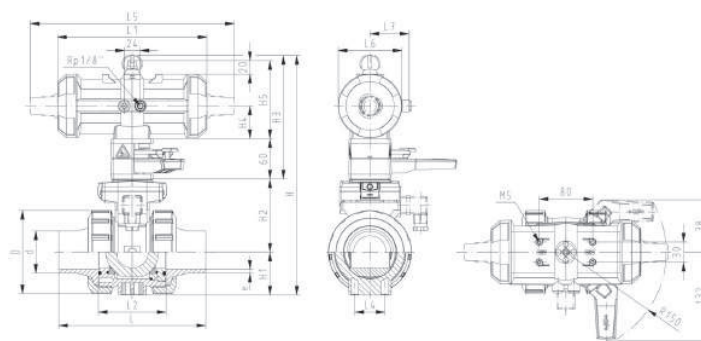
Option:

- Mulighed for individuel konfiguration af kuglehane

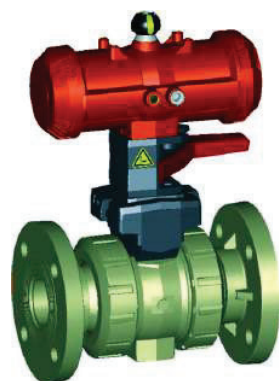
d	DN	PN	kv-værdi ($\Delta p=1$ bar)	EPDM Vare nr.	DKK	Vægt (kg)	FKM Vare nr.	DKK	Vægt (kg)
(mm)	(mm)	(bar)	(L/min)						
20	15	10	185	199 231 643	8.666,00	1,500	199 231 653	8.865,00	1,500
25	20	10	350	199 231 644	8.850,00	1,600	199 231 654	9.055,00	1,600
32	25	10	700	199 231 645	9.117,00	1,700	199 231 655	9.409,00	1,700
40	32	10	1000	199 231 646	10.397,00	2,800	199 231 656	10.739,00	2,800
50	40	10	1600	199 231 647	10.913,00	3,100	199 231 657	11.417,00	3,100
63	50	10	3100	199 231 648	11.423,00	4,000	199 231 658	12.138,00	4,000

d	D	H	H1	H2	H3	H4	H5	L	L1	L2	L3	L4	L5	L6	L7
(mm)	(mm)	(mm)	(mm)	(mm)	(mm)	(mm)	(mm)	(mm)	(mm)	(mm)	(mm)	(mm)	(mm)	(mm)	(mm)
20	50	159	27	62	168	40	77	130	194	56	130	25	261	76	48
25	58	168	30	71	168	40	77	143	194	65	150	25	261	76	48
32	68	168	36	71	168	40	77	150	194	71	160	25	261	76	48
40	84	202	44	84	187	51	99	171	224	85	180	45	305	95	59
50	97	202	51	84	187	51	99	191	224	89	200	45	305	95	59
63	124	225	64	106	187	51	99	220	224	101	230	45	305	95	59

d	e
(mm)	(mm)
20	2
25	2
32	3
40	4
50	5
63	6



PF 3 39 696



DN10/15 - 50

PROGEF Standard PP-H
Kuglehane type 231, FO (trykløs åben)
Med håndnødbetjening
Med fastflange PP-H rillet

Generelt:

- Material: PP-H
- Monteret med pneumatisk aktuator PA11 (DN10/15-25), PA21 (DN32-DN50)
- Aktiveringstid 90° < 1-2s
- For enkel installation og demontering
- Integreret gevindbøsning til fastgørelse af ventil
- Overall length according to EN 558 (basic series: row 1)
- Tilslutningsmål: ISO 7005, EN 1092, DIN 2501, BS 4504

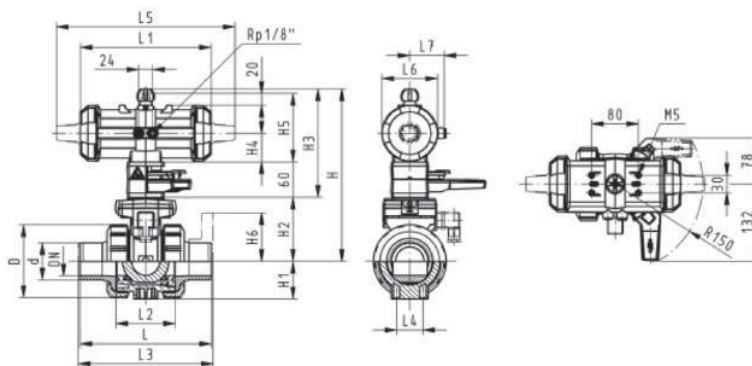
Option:

- Mulighed for individuel konfigurering af kuglehane

d (mm)	DN (mm)	PN (bar)	kv-værdi ($\Delta p=1$ bar) (l/min)	EPDM Vare nr.	DKK	Vægt (kg)	FKM Vare nr.	DKK	Vægt (kg)
20	15	10	185	199 231 263	9.697,00	1,700	199 231 273	9.907,00	1,700
25	20	10	350	199 231 264	9.890,00	1,900	199 231 274	10.105,00	1,900
32	25	10	700	199 231 265	10.239,00	2,100	199 231 275	10.546,00	2,100
40	32	10	1000	199 231 266	11.787,00	3,400	199 231 276	12.147,00	3,400
50	40	10	1600	199 231 267	12.338,00	3,900	199 231 277	12.867,00	3,900
63	50	10	3100	199 231 268	13.168,00	4,900	199 231 278	13.917,00	4,900

d (mm)	D (mm)	H (mm)	H1 (mm)	H2 (mm)	H3 (mm)	H4 (mm)	H5 (mm)	H6 (mm)	L (mm)	L1 (mm)	L2 (mm)	L3 (mm)	L4 (mm)	L5 (mm)	L6 (mm)
20	58	230	27	62	168	40	77	48	120	194	56	130	25	261	76
25	58	239	30	71	168	40	77	53	139	194	65	150	25	261	76
32	68	239	36	71	168	40	77	58	150	194	71	160	25	261	76
40	84	271	44	84	187	51	99	70	170	224	85	180	45	305	95
50	97	271	51	84	187	51	99	75	190	224	89	200	45	305	95
63	124	293	64	106	187	51	99	83	220	224	101	230	45	305	95

d (mm)	L7 (mm)
20	48
25	48
32	48
40	59
50	59
63	59





DN10/15 - 50

PROGEF Standard PP-H
Kuglehane type 231, DA (dobbeltvirkende)
Med håndnødbetjening
Med svejsemuffe

Generelt:

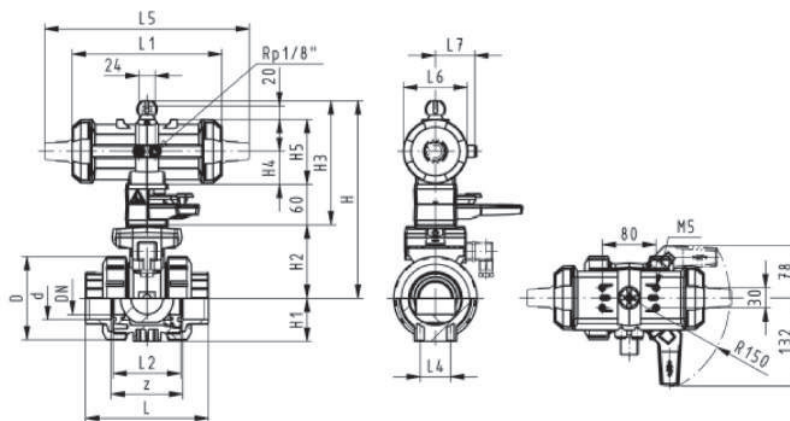
- Material: PP-H
- Monteret med pneumatisk aktuator PA11 (DN10/15-25), PA21 (DN32-DN50)
- Aktiveringstid 90° < 1-2s
- For enkel installation og demontering
- Integreret gevindbøsning til fastgørelse af ventil

Option:

- Mulighed for individuel konfigurerings af kuglehane

d (mm)	DN (mm)	PN (bar)	kv-værdi ($\Delta p=1$ bar) (L/min)	EPDM Vare nr.	DKK	Vægt (kg)	FKM Vare nr.	DKK	Vægt (kg)
16	10	10	70	199 231 082	8.488,00	1,500	199 231 092	8.687,00	1,500
20	15	10	185	199 231 083	8.521,00	1,500	199 231 093	8.720,00	1,500
25	20	10	350	199 231 084	8.700,00	1,600	199 231 094	8.915,00	1,600
32	25	10	700	199 231 085	8.955,00	1,152	199 231 095	9.261,00	1,700
40	32	10	1000	199 231 086	10.102,00	2,800	199 231 096	10.461,00	2,800
50	40	10	1600	199 231 087	10.623,00	3,100	199 231 097	11.152,00	3,100
63	50	10	3100	199 231 088	11.180,00	4,000	199 231 098	11.928,00	4,000

d (mm)	D (mm)	H (mm)	H1 (mm)	H2 (mm)	H3 (mm)	H4 (mm)	H5 (mm)	L (mm)	L1 (mm)	L2 (mm)	L4 (mm)	L5 (mm)	L6 (mm)	L7 (mm)	z (mm)
16	50	159	27	62	168	40	77	93	194	56	25	261	76	48	67
20	50	159	27	62	168	40	77	95	194	56	25	261	76	48	66
25	58	168	30	71	168	40	77	108	194	65	25	261	76	48	77
32	68	168	36	71	168	40	77	118	194	71	25	261	76	48	83
40	84	202	44	84	187	51	99	137	224	85	45	305	95	59	99
50	97	202	51	84	187	51	99	147	224	89	45	305	95	59	105
63	124	225	64	106	187	51	99	168	224	101	45	305	95	59	117



PF 3 39 696



DN10/15 - 50

PROGEF Standard PP-H
Kuglehane type 231, DA (dobbeltvirkende)
Med håndnødbetjening
Med stuksvejsestuds IR-Plus SDR11

Generelt:

- Material: PP-H
- Monteret med pneumatisk aktuator PA11 (DN10/15-25), PA21 (DN32-DN50)
- Aktiveringstid 90° < 1-2s
- For enkel installation og demontering
- Integreret gevindbøsning til fastgørelse af ventil

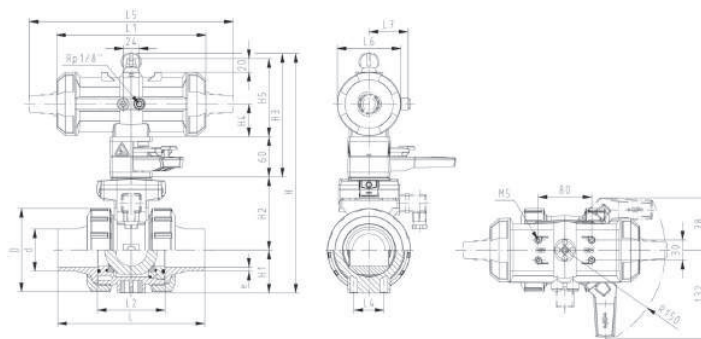
Option:

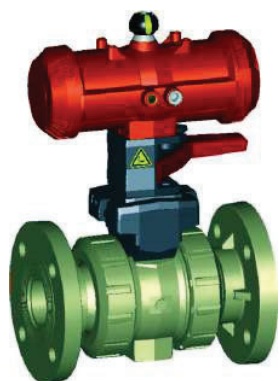
- Mulighed for individuel konfiguration af kuglehane

d (mm)	DN (mm)	PN (bar)	kv-værdi ($\Delta p=1$ bar) (L/min)	EPDM Vare nr.	DKK	Vægt (kg)	FKM Vare nr.	DKK	Vægt (kg)
20	15	10	185	199 231 663	8.169,00	1,500	199 231 673	8.369,00	1,500
25	20	10	350	199 231 664	8.352,00	1,600	199 231 674	8.557,00	1,600
32	25	10	700	199 231 665	8.620,00	1,700	199 231 675	8.913,00	1,700
40	32	10	1000	199 231 666	9.713,00	2,800	199 231 676	10.056,00	2,800
50	40	10	1600	199 231 667	10.230,00	3,100	199 231 677	10.733,00	3,100
63	50	10	3100	199 231 668	10.740,00	4,000	199 231 678	11.455,00	4,000

d (mm)	D (mm)	H (mm)	H1 (mm)	H2 (mm)	H3 (mm)	H4 (mm)	H5 (mm)	L (mm)	L1 (mm)	L2 (mm)	L3 (mm)	L4 (mm)	L5 (mm)	L6 (mm)	L7 (mm)
20	50	159	27	62	168	40	77	130	194	56	130	25	261	76	48
25	58	168	30	71	168	40	77	143	194	65	150	25	261	76	48
32	68	168	36	71	168	40	77	150	194	71	160	25	261	76	48
40	84	202	44	84	187	51	99	171	224	85	180	45	305	95	59
50	97	202	51	84	187	51	99	191	224	89	200	45	305	95	59
63	124	225	64	106	187	51	99	220	224	101	230	45	305	95	59

d (mm)	e (mm)
20	2
25	2
32	3
40	4
50	5
63	6





DN10/15 - 50

PROGEF Standard PP-H
Kuglehane type 231, DA (dobbeltvirkende)
Med håndnødbetjening
Fastflange PP-H rillet

Generelt:

- Material: PP-H
- Monteret med pneumatisk aktuator PA11 (DN10/15-25), PA21 (DN32-DN50)
- Aktiveringstid 90° < 1-2s
- For enkel installation og demontering
- Integreret gevindbøsning til fastgørelse af ventil
- Overall length according to EN 558 (basic series: row 1)
- Tilslutningsmål: ISO 7005, EN 1092, DIN 2501, BS 4504

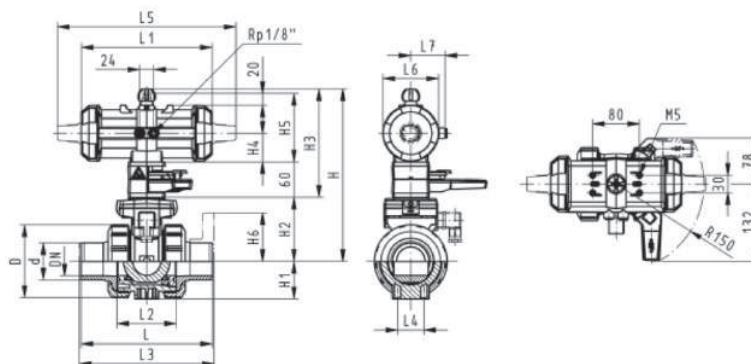
Option:

- Mulighed for individuel konfiguration af kuglehane

d (mm)	DN (mm)	PN (bar)	kv-værdi ($\Delta p=1$ bar) (L/min)	EPDM Vare nr.	DKK	Vægt (kg)	FKM Vare nr.	DKK	Vægt (kg)
20	15	10	185	199 231 283	9.176,00	1,700	199 231 293	9.384,00	1,700
25	20	10	350	199 231 284	9.368,00	1,900	199 231 294	9.584,00	1,900
32	25	10	700	199 231 285	9.717,00	2,100	199 231 295	10.024,00	2,100
40	32	10	1000	199 231 286	11.070,00	3,400	199 231 296	11.429,00	3,400
50	40	10	1600	199 231 287	11.620,00	3,900	199 231 297	12.150,00	3,900
63	50	10	3100	199 231 288	12.451,00	4,900	199 231 298	13.200,00	4,900

d (mm)	D (mm)	H (mm)	H1 (mm)	H2 (mm)	H3 (mm)	H4 (mm)	H5 (mm)	H6 (mm)	L (mm)	L1 (mm)	L2 (mm)	L3 (mm)	L4 (mm)	L5 (mm)	L6 (mm)
20	50	230	27	62	168	40	77	48	120	194	56	130	25	261	76
25	58	239	30	71	168	40	77	53	139	194	65	150	25	261	76
32	68	239	36	71	168	40	77	58	150	194	71	160	25	261	76
40	84	271	44	84	187	51	99	70	170	224	85	180	45	305	95
50	97	271	51	84	187	51	99	75	190	224	89	200	45	305	95
63	124	293	64	106	187	51	99	83	220	224	101	230	45	305	95

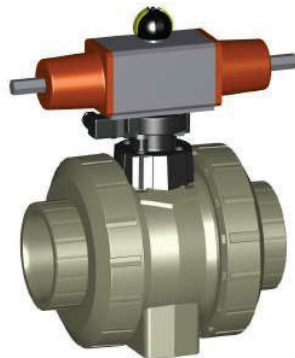
d (mm)	L7 (mm)
20	48
25	48
32	48
40	59
50	59
63	59



PF 3 39 696



DN10/15 - 50



PROGEF Standard PP-H
Kuglehane type 231, FC (trykløs lukket)
Uden håndnødbetjening
Med svejsemuffe

Generelt:

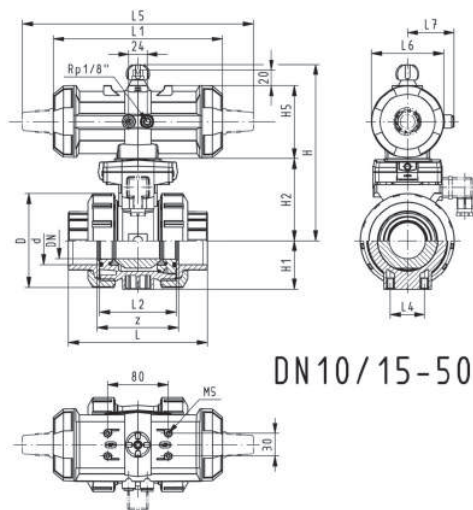
- Material: PP-H
- Aktiveringstid 90° < 1-2s
- Monteret med pneumatisk aktuator: PA11 (DN10/15-25), PA21 (DN32-50), PA30 (DN65), PA35 (DN80), PA40 (DN100)
- For enkel installation og demontering
- Integreret gevindbøsning til fastgørelse af ventil

Option:

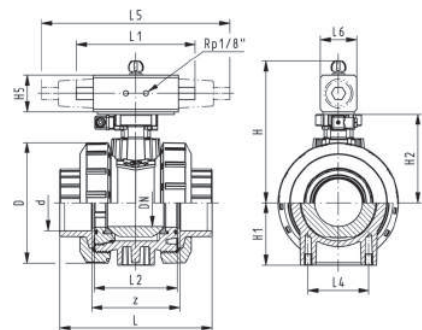
- Mulighed for individuel konfiguration af kuglehane

d (mm)	DN (mm)	PN (bar)	kv-værdi (Δp=1 bar) (l/min)	EPDM Vare nr.	DKK	Vægt (kg)	FKM Vare nr.	DKK	Vægt (kg)
16	10	10	70	199 231 122	6.499,00	1,200	199 231 132	6.699,00	1,200
20	15	10	185	199 231 123	6.532,00	1,002	199 231 133	6.731,00	0,996
25	20	10	350	199 231 124	6.711,00	1,072	199 231 134	6.927,00	1,300
32	25	10	700	199 231 125	6.966,00	1,149	199 231 135	7.272,00	1,129
40	32	10	1000	199 231 126	8.309,00	2,500	199 231 136	8.667,00	2,500
50	40	10	1600	199 231 127	8.830,00	2,185	199 231 137	9.359,00	2,800
63	50	10	3100	199 231 128	9.385,00	2,719	199 231 138	10.135,00	3,700
75	65	10	5000	199 231 129	15.198,00	6,600	199 231 139	16.277,00	5,142
90	80	10	7000	199 231 130	19.022,00	8,400	199 231 140	20.363,00	8,057
110	100	10	11000	199 231 131	22.342,00	12,600	199 231 141	23.944,00	12,600

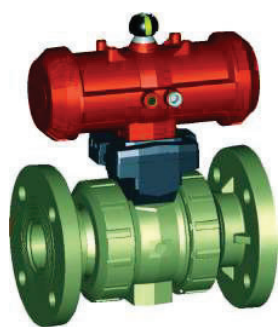
d (mm)	D (mm)	H (mm)	H1 (mm)	H2 (mm)	H5 (mm)	L (mm)	L1 (mm)	L2 (mm)	L4 (mm)	L5 (mm)	L6 (mm)	L7 (mm)	z (mm)
16	50	159	27	62	77	93	194	56	25	261	76	48	67
20	50	159	27	62	77	95	194	56	25	261	76	48	66
25	58	168	30	71	77	108	194	65	25	261	76	48	77
32	68	168	36	71	77	118	194	71	25	261	76	48	83
40	84	202	44	84	99	137	224	85	45	305	95	59	99
50	97	202	51	84	99	147	224	89	45	305	95	59	105
63	124	225	64	106	99	168	224	101	45	305	95	59	117
75	166	262	85	156	70	233		136	70	276	65		167
90	200	281	105	168	78	254		141	70	341	72		180
110	238	292	123	175	86	301		164	120	369	80		215



DN10/15-50



DN65-100



DN10/15 - 50

PROGEF Standard PP-H
Kuglehane type 231, FC (trykløs lukket)
Uden håndnødbetjening
Med fastflange PP-H rillet

Generelt:

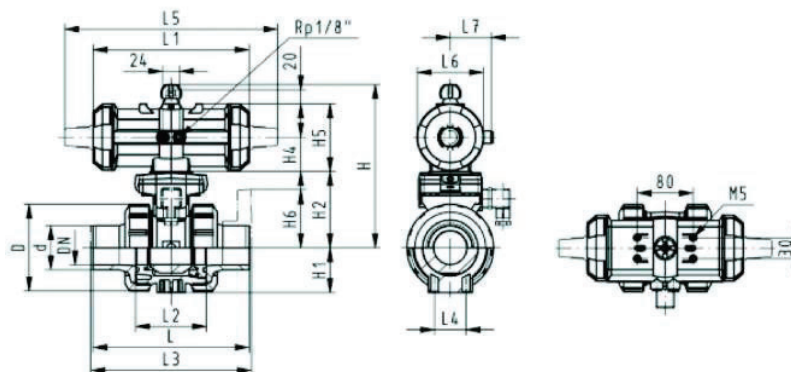
- Material: PP-H
- Monteret med pneumatisk aktuator PA11 (DN10/15-25), PA21 (DN32-DN50)
- Aktiveringstid 90° < 1-2s
- For enkel installation og demontering
- Integreret gevindbøsning til fastgørelse af ventil
- Overall length according to EN 558 (basic series: row 1)
- Tilslutningsmål: ISO 7005, EN 1092, DIN 2501, BS 4504

Option:

- Mulighed for individuel konfiguration af kuglehane

d (mm)	DN (mm)	PN (bar)	kv-værdi ($\Delta p=1$ bar) (L/min)	EPDM Vare nr.	DKK	Vægt (kg)	FKM Vare nr.	DKK	Vægt (kg)
20	15	10	185	199 231 423	7.187,00	1,400	199 231 433	7.396,00	1,400
25	20	10	350	199 231 424	7.380,00	1,600	199 231 434	7.597,00	1,600
32	25	10	700	199 231 425	7.728,00	1,800	199 231 435	7.957,00	1,377
40	32	10	1000	199 231 426	9.276,00	3,100	199 231 436	9.636,00	3,100
50	40	10	1600	199 231 427	9.828,00	2,631	199 231 437	10.357,00	3,600
63	50	10	3100	199 231 428	10.657,00	3,348	199 231 438	11.407,00	4,700

d (mm)	D (mm)	H (mm)	H1 (mm)	H2 (mm)	H4 (mm)	H5 (mm)	H6 (mm)	L (mm)	L1 (mm)	L2 (mm)	L3 (mm)	L4 (mm)	L5 (mm)	L6 (mm)	L7 (mm)
20	50	159	27	62	40	77	48	120	194	56	130	25	261	76	48
25	58	168	30	71	40	77	53	140	194	65	149	25	261	76	48
32	68	168	36	71	40	77	58	150	194	71	160	25	261	76	48
40	84	202	44	84	51	99	70	170	224	85	179	45	305	95	59
50	97	202	51	84	51	99	75	190	224	89	197	45	305	95	59
63	124	225	64	106	51	99	83	220	224	101	227	45	305	95	59





PROGEF Standard PP-H
Kuglehane type 231, FC (trykløs lukket)
Uden håndnødbetjening
Med fastflange

Generelt:

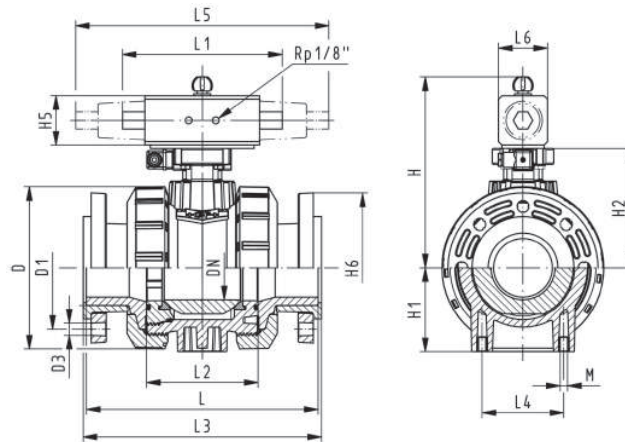
- Material: PP-H
- Aktiveringstid 90° < 1-2s
- Monteret med pneumatisk aktuator: PA11 (DN10/15-25), PA21 (DN32-50), PA30 (DN65), PA35 (DN80), PA40 (DN100)
- For enkel installation og demontering
- Integreret gevindbøsning til fastgørelse af ventil
- Overall length according to EN 558 (basic series: row 1)
- Tilslutningsmål: ISO 7005, EN 1092, DIN 2501, BS 4504

Option:

- Mulighed for individuel konfiguration af kuglehane

d (mm)	DN (mm)	PN (bar)	kv-værdi ($\Delta p=1$ bar) (l/min)	EPDM Vare nr.	DKK	Vægt (kg)	FKM Vare nr.	DKK	Vægt (kg)
75	65	10	5000	199 231 329	16.638,00	8,160	199 231 339	17.610,00	5,228
90	80	10	7000	199 231 330	20.872,00	13,600	199 231 340	22.095,00	13,600
110	100	10	11000	199 231 331	24.716,00	19,800	199 231 341	26.177,00	19,800

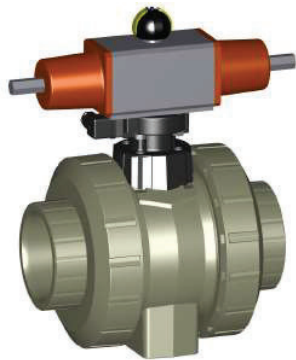
d (mm)	D (mm)	H (mm)	H1 (mm)	H2 (mm)	H5 (mm)	H6 (mm)	L (mm)	L2 (mm)	L3 (mm)	L4 (mm)	L5 (mm)	L6 (mm)
75	166	262	85	156	70	93	280	136	290	70	276	65
90	200	281	105	168	78	100	296	141	310	70	341	72
110	238	292	123	175	86	110	336	164	350	120	369	80



PROGEF Standard PP-H
Kuglehane type 231, FO (trykløs åben)
Uden håndnødbetjening
Med svejsemuffe



DN10/15 - 50



Generelt:

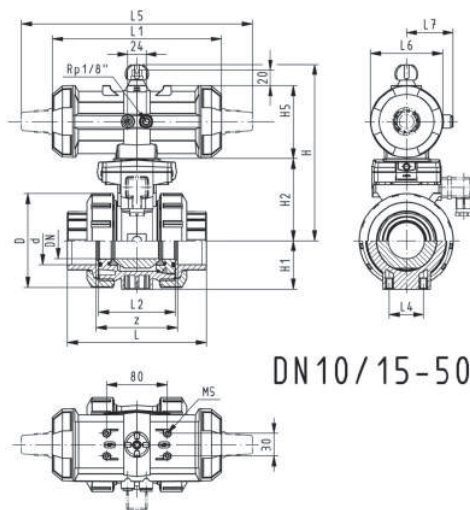
- Material: PP-H
- Aktiveringstid 90° < 1-2s
- Monteret med pneumatisk aktuator: PA11 (DN10/15-25), PA21 (DN32-50), PA30 (DN65), PA35 (DN80), PA40 (DN100)
- For enkel installation og demontering
- Integreret gevindbøsning til fastgørelse af ventil

Option:

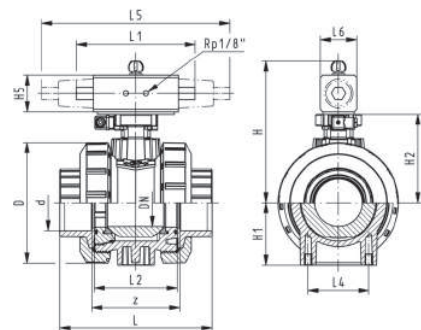
- Mulighed for individuel konfiguration af kuglehane

d (mm)	DN (mm)	PN (bar)	kv-værdi (Δp=1 bar) (l/min)	EPDM Vare nr.	DKK	Vægt (kg)	FKM Vare nr.	DKK	Vægt (kg)
16	10	10	70	199 231 162	6.499,00	1,200	199 231 172	6.699,00	1,200
20	15	10	185	199 231 163	6.532,00	1,200	199 231 173	6.731,00	1,200
25	20	10	350	199 231 164	6.711,00	1,300	199 231 174	6.927,00	1,300
32	25	10	700	199 231 165	6.966,00	1,151	199 231 175	7.272,00	1,400
40	32	10	1000	199 231 166	8.309,00	2,500	199 231 176	8.667,00	2,500
50	40	10	1600	199 231 167	8.830,00	2,800	199 231 177	9.359,00	2,800
63	50	10	3100	199 231 168	9.385,00	3,700	199 231 178	10.135,00	3,700
75	65	10	5000	199 231 169	15.198,00	6,600	199 231 179	16.277,00	6,600
90	80	10	7000	199 231 170	19.022,00	8,400	199 231 180	20.363,00	8,400
110	100	10	11000	199 231 171	22.342,00	12,600	199 231 181	23.944,00	12,600

d (mm)	D (mm)	H (mm)	H1 (mm)	H2 (mm)	H5 (mm)	L (mm)	L1 (mm)	L2 (mm)	L4 (mm)	L5 (mm)	L6 (mm)	L7 (mm)	z (mm)
16	50	159	27	62	77	93	194	56	25	261	76	48	66
20	50	159	27	62	77	95	194	56	25	261	76	48	67
25	58	168	30	71	77	108	194	65	25	261	76	48	77
32	68	168	36	71	77	118	194	71	25	261	76	48	83
40	84	202	44	84	99	137	224	85	45	305	95	59	99
50	97	202	51	84	99	147	224	89	45	305	95	59	105
63	124	225	64	106	99	168	224	101	45	305	95	59	117
75	166	262	85	156	70	233		136	70	276	65		167
90	200	281	105	168	78	254		141	70	341	72		180
110	238	292	123	175	86	301		164	120	369	80		215



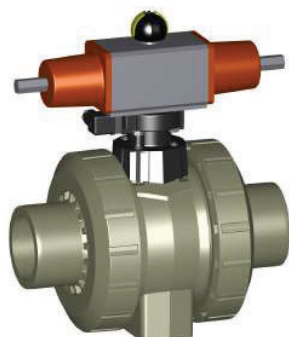
DN10/15-50



DN65-100



DN10/15 - 50



PROGEF Standard PP-H
Kuglehane type 231, FO (trykløs åben)
Uden håndnødbetjening
Med stuksvejsestuds SDR11

Generelt:

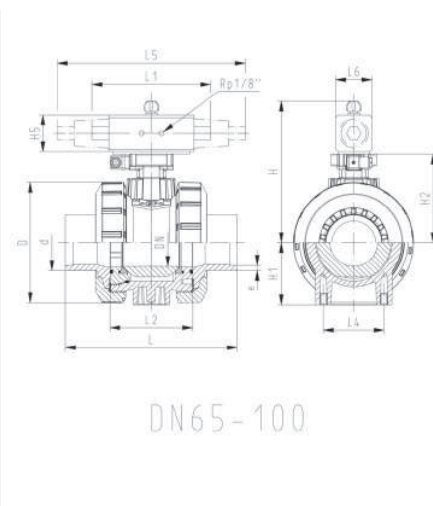
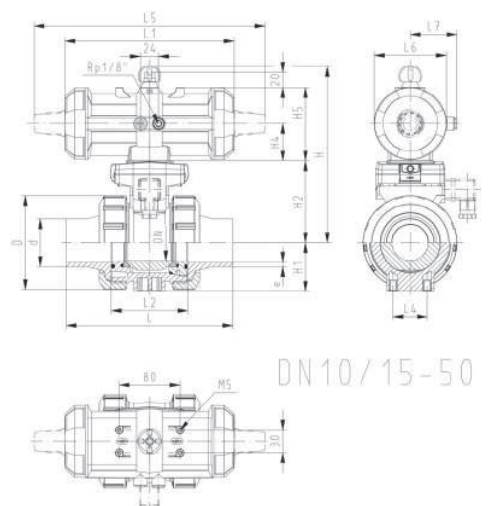
- Material: PP-H
- Aktiveringstid 90° < 1-2s
- Monteret med pneumatisk aktuator: PA11 (DN10/15-25), PA21 (DN32-50), PA30 (DN65), PA35 (DN80), PA40 (DN100)
- For enkel installation og demontering
- Integreret gevindbøsning til fastgørelse af ventil

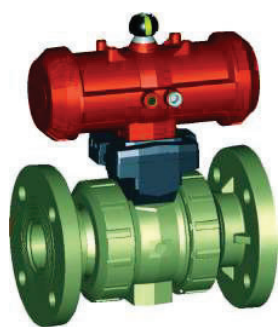
Option:

- Mulighed for individuel konfiguration af kuglehane

d (mm)	DN (mm)	PN (bar)	kv-værdi ($\Delta p=1$ bar) (l/min)	EPDM Vare nr.	DKK	Vægt (kg)	FKM Vare nr.	DKK	Vægt (kg)
20	15	10	185	199 231 853	6.321,00	1,200	199 231 863	6.521,00	1,200
25	20	10	350	199 231 854	6.505,00	1,300	199 231 864	6.713,00	1,300
32	25	10	700	199 231 855	6.774,00	1,400	199 231 865	7.069,00	1,400
40	32	10	1000	199 231 856	8.064,00	2,500	199 231 866	8.408,00	2,032
50	40	10	1600	199 231 857	8.583,00	2,800	199 231 867	9.091,00	2,800
63	50	10	3100	199 231 858	9.098,00	2,774	199 231 868	9.818,00	2,791
75	65	10	5000	199 231 859	15.198,00	6,600	199 231 869	16.277,00	6,600
90	80	10	7000	199 231 860	19.022,00	8,400	199 231 870	20.363,00	8,400
110	100	10	11000	199 231 861	22.342,00	12,600	199 231 871	23.944,00	12,600

d (mm)	D (mm)	H (mm)	H1 (mm)	H2 (mm)	H5 (mm)	L (mm)	L1 (mm)	L2 (mm)	L3 (mm)	L4 (mm)	L5 (mm)	L6 (mm)	e (mm)
20	50	159	27	62	77	120	194	56	130	25	261	76	1,9
25	58	168	30	71	77	139	194	65	150	25	261	76	2,3
32	68	168	36	71	77	150	194	71	160	25	261	76	2,9
40	84	202	44	84	99	170	224	85	180	45	305	95	3,7
50	97	202	51	84	99	190	224	89	200	45	305	95	4,6
63	124	225	64	106	99	220	224	101	230	45	305	95	5,8
75	166	262	85	156	70	266	218	136	290	70	276	65	6,8
90	200	281	105	168	78	264	259	141	310	70	341	72	8,2
110	238	292	123	175	86	301	287	164	350	120	369	80	10,0





DN10/15 - 50

PROGEF Standard PP-H
Kuglehane type 231, FO (trykløs åben)
Uden håndnødbetjening
Med fastflange PP-H rillet

Generelt:

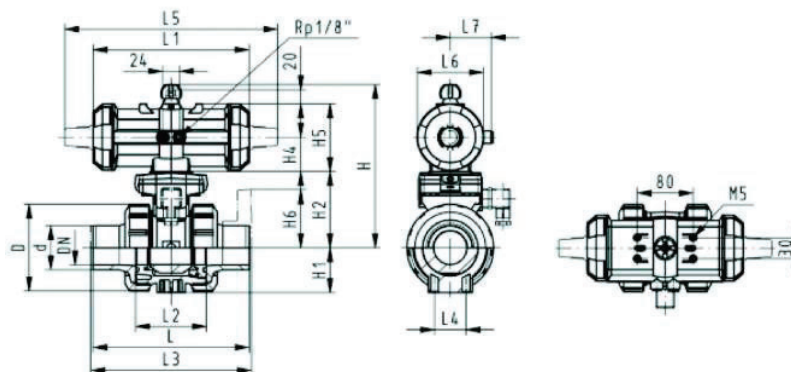
- Material: PP-H
- Monteret med pneumatisk aktuator PA11 (DN10/15-25), PA21 (DN32-DN50)
- Aktiveringstid 90° < 1-2s
- For enkel installation og demontering
- Integreret gevindbøsning til fastgørelse af ventil
- Overall length according to EN 558 (basic series: row 1)
- Tilslutningsmål: ISO 7005, EN 1092, DIN 2501, BS 4504

Option:

- Mulighed for individuel konfiguration af kuglehane

d (mm)	DN (mm)	PN (bar)	kv-værdi ($\Delta p=1$ bar) (l/min)	EPDM Vare nr.	DKK	Vægt (kg)	FKM Vare nr.	DKK	Vægt (kg)
20	15	10	185	199 231 443	7.187,00	1,400	199 231 453	7.396,00	1,400
25	20	10	350	199 231 444	7.380,00	1,600	199 231 454	7.597,00	1,600
32	25	10	700	199 231 445	7.728,00	1,800	199 231 455	7.957,00	1,800
40	32	10	1000	199 231 446	9.276,00	3,100	199 231 456	9.636,00	3,100
50	40	10	1600	199 231 447	9.828,00	3,600	199 231 457	10.357,00	3,600
63	50	10	3100	199 231 448	10.657,00	4,700	199 231 458	11.407,00	4,700

d (mm)	D (mm)	H (mm)	H1 (mm)	H2 (mm)	H4 (mm)	H5 (mm)	H6 (mm)	L (mm)	L1 (mm)	L2 (mm)	L3 (mm)	L4 (mm)	L5 (mm)	L6 (mm)	L7 (mm)
20	50	159	27	62	40	77	48	120	194	56	130	25	261	76	48
25	58	168	30	71	40	77	53	140	194	65	150	25	261	76	48
32	68	168	36	71	40	77	58	150	194	71	160	25	261	76	48
40	84	202	44	84	51	99	70	170	224	85	180	45	305	95	59
50	97	202	51	84	51	99	75	190	224	89	200	45	305	95	59
63	124	225	64	106	51	99	83	220	224	101	230	45	305	95	59





PROGEF Standard PP-H
Kuglehane type 231, FO (trykløs åben)
Uden håndnødbetjening
Med løsflange PP-stål

Generelt:

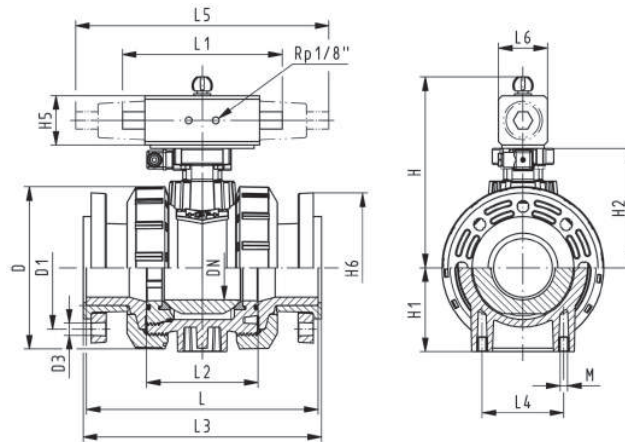
- Material: PP-H
- Aktiveringstid 90° < 1-2s
- Monteret med pneumatisk aktuator: PA11 (DN10/15-25), PA21 (DN32-50), PA30 (DN65), PA35 (DN80), PA40 (DN100)
- For enkel installation og demontering
- Integreret gevindbøsning til fastgørelse af ventil
- Overall length according to EN 558 (basic series: row 1)
- Tilslutningsmål: ISO 7005, EN 1092, DIN 2501, BS 4504

Option:

- Mulighed for individuel konfiguration af kuglehane

d (mm)	DN (mm)	PN (bar)	kv-værdi ($\Delta p=1$ bar) (l/min)	EPDM Vare nr.	DKK	Vægt (kg)	FKM Vare nr.	DKK	Vægt (kg)
75	65	10	5000	199 231 349	16.638,00	10,900	199 231 359	17.610,00	10,900
90	80	10	7000	199 231 350	20.872,00	13,600	199 231 360	22.095,00	13,600
110	100	10	11000	199 231 351	24.716,00	19,800	199 231 361	26.177,00	19,800

d (mm)	D (mm)	H (mm)	H1 (mm)	H2 (mm)	H5 (mm)	H6 (mm)	L (mm)	L2 (mm)	L3 (mm)	L4 (mm)	L5 (mm)	L6 (mm)
75	166	262	85	156	70	93	280	136	290	70	276	65
90	200	281	105	168	78	100	296	141	310	70	341	72
110	238	292	123	175	86	110	336	164	350	120	369	80



PROGEF Standard PP-H
Kuglehane type 231, DA (dobbeltvirkende)
Uden håndnødbetjening
Med svejsemuffe



DN10/15 - 50



Generelt:

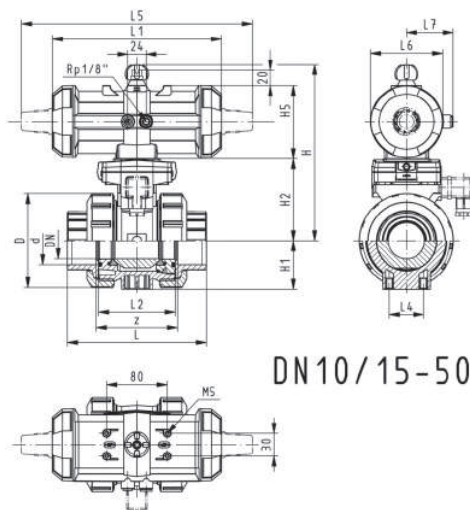
- Material: PP-H
- Aktiveringstid 90° < 1-2s
- Tildeling af aktuator: PA11 (DN10/15-25), PA21 (DN32-50), PA35 (DN65), PA40 (DN80), PA45 (DN100)
- For enkel installation og demontering
- Integreret gevindbøsning til fastgørelse af ventil

Option:

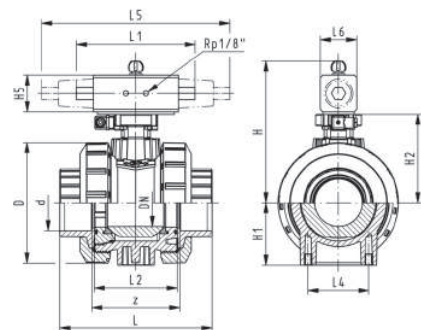
- Mulighed for individuel konfiguration af kuglehane

d (mm)	DN (mm)	PN (bar)	kv-værdi ($\Delta p=1$ bar) (l/min)	EPDM Vare nr.	DKK	Vægt (kg)	FKM Vare nr.	DKK	Vægt (kg)
16	10	10	70	199 231 202	5.978,00	1,200	199 231 212	6.177,00	1,200
20	15	10	185	199 231 203	6.010,00	0,766	199 231 213	6.209,00	0,774
25	20	10	350	199 231 204	6.189,00	0,844	199 231 214	6.405,00	1,300
32	25	10	700	199 231 205	6.444,00	0,920	199 231 215	6.751,00	0,919
40	32	10	1000	199 231 206	7.591,00	2,500	199 231 216	7.951,00	2,500
50	40	10	1600	199 231 207	8.113,00	1,691	199 231 217	8.642,00	1,701
63	50	10	3100	199 231 208	8.668,00	3,700	199 231 218	9.418,00	3,700
75	65	10	5000	199 231 209	13.490,00	5,400	199 231 219	14.569,00	5,400
90	80	10	7000	199 231 210	16.538,00	7,700	199 231 220	17.879,00	7,700
110	100	10	11000	199 231 211	19.807,00	10,800	199 231 221	21.410,00	10,800

d (mm)	D (mm)	H (mm)	H1 (mm)	H2 (mm)	H5 (mm)	L (mm)	L1 (mm)	L2 (mm)	L4 (mm)	L5 (mm)	L6 (mm)	L7 (mm)	z (mm)
16	50	159	27	62	77	93	194	56	25	261	76	48	66
20	50	159	27	62	77	95	194	56	25	261	76	48	67
25	58	168	30	71	77	108	194	65	25	261	76	48	77
32	68	168	36	71	77	118	194	71	25	261	76	48	83
40	84	202	44	84	99	137	224	85	45	305	95	59	99
50	97	202	51	84	99	147	224	89	45	305	95	59	105
63	124	225	64	106	99	168	224	101	45	305	95	59	117
75	166	257	85	156	66	233	144	136	70		60		167
90	200	274	105	168	70	254	152	141	70		65		180
110	238	273	123	175	78	301	169	164	120		72		215



DN10/15-50



DN65-100



DN10/15 - 50



PROGEF Standard PP-H
Kuglehane type 231, DA (dobbeltvirkende)
Uden håndnødbetjening
Med stuksvejestuds SDR11

Generelt:

- Material: PP-H
- Aktiveringstid 90° < 1-2s
- Tildeling af aktuator: PA11 (DN10/15-25), PA21 (DN32-50), PA35 (DN65), PA40 (DN80), PA45 (DN100)
- For enkel installation og demontering
- Integreret gevindbøsning til fastgørelse af ventil

Option:

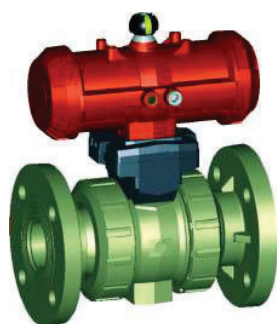
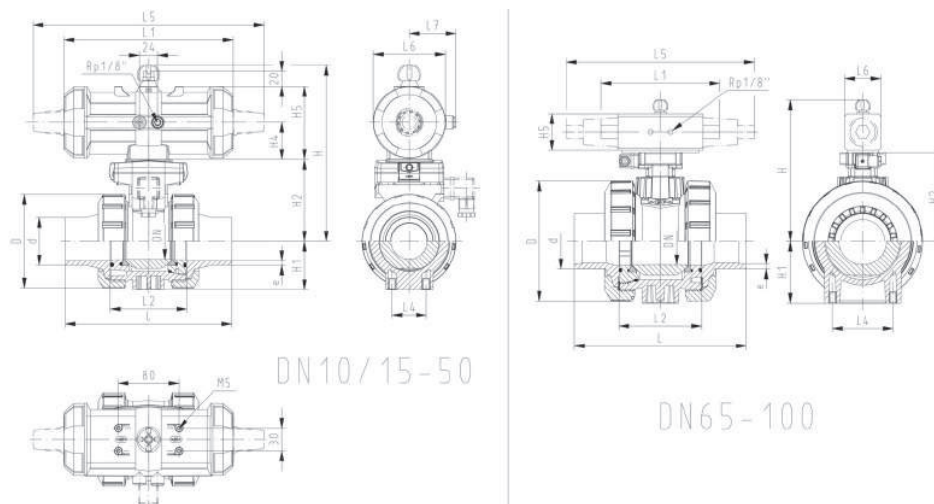
- Mulighed for individuel konfiguration af kuglehane

d (mm)	DN (mm)	PN (bar)	kv-værdi ($\Delta p=1$ bar) (l/min)	EPDM Vare nr.	DKK	Vægt (kg)
20	15	10	185	199 231 873	kontakt os	1,200
25	20	10	350	199 231 874	kontakt os	1,300
32	25	10	700	199 231 875	kontakt os	1,400
40	32	10	1000	199 231 876	7.187,00	2,500
50	40	10	1600	199 231 877	kontakt os	2,800
63	50	10	3100	199 231 878	8.221,00	3,700
75	65	10	5000	199 231 879	13.490,00	5,500
90	80	10	7000	199 231 880	16.538,00	7,800
110	100	10	11000	199 231 881	19.807,00	10,900

d (mm)	FKM Vare nr.	DKK	Vægt (kg)
20	199 231 883	kontakt os	1,200
25	199 231 884	kontakt os	1,300
32	199 231 885	kontakt os	1,400
40	199 231 886	kontakt os	2,500
50	199 231 887	kontakt os	2,800
63	199 231 888	kontakt os	3,700
75	199 231 889	14.569,00	5,500
90	199 231 890	17.879,00	7,800
110	199 231 891	21.410,00	10,900

d (mm)	D (mm)	H (mm)	H1 (mm)	H2 (mm)	H5 (mm)	L (mm)	L1 (mm)	L2 (mm)	L3 (mm)	L4 (mm)	L6 (mm)	e (mm)
20	50	159	27	62	77	130	194	56	130	25	76	1,9
25	58	168	30	71	77	143	194	65	150	25	76	2,3
32	68	168	36	71	77	150	194	71	160	25	76	2,9
40	84	202	44	84	99	171	224	85	180	45	95	3,7
50	97	202	51	84	99	191	224	89	200	45	95	4,6

d	D	H	H1	H2	H5	L	L1	L2	L3	L4	L6	e
(mm)	(mm)	(mm)	(mm)	(mm)	(mm)	(mm)	(mm)	(mm)	(mm)	(mm)	(mm)	(mm)
63	124	225	64	106	99	220	224	101	230	45	95	5,8
75	166	257	85	156	66	266	144	136	290	70	60	6,8
90	200	274	105	168	70	264	152	141	310	70	65	8,2
110	238	273	123	175	78	301	169	164	350	120	72	10,0



DN10/15 - 50

PROGEF Standard PP-H
Kuglehane type 231, DA (dobbeltvirkende)
Uden håndnødbetjening
Med fastflange PP-H rillet

Generelt:

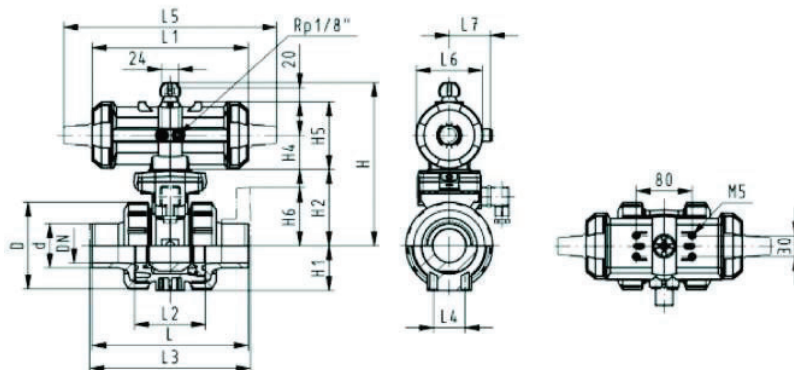
- Material: PP-H
- Monteret med pneumatisk aktuator PA11 (DN10/15-25), PA21 (DN32-DN50)
- Aktiveringstid 90° < 1-2s
- For enkel installation og demontering
- Integreret gevindbøsning til fastgørelse af ventil
- Overall length according to EN 558 (basic series: row 1)
- Tilslutningsmål: ISO 7005, EN 1092, DIN 2501, BS 4504

Option:

- Mulighed for individuel konfigurering af kuglehane

d	DN	PN	kv-værdi	EPDM	DKK	Vægt	FKM	DKK	Vægt
(mm)	(mm)	(bar)	($\Delta p=1$ bar)	Vare nr.		(kg)	Vare nr.		(kg)
			(L/min)						
20	15	10	185	199 231 463	6.666,00	1,400	199 231 473	6.863,00	1,400
25	20	10	350	199 231 464	6.858,00	1,600	199 231 474	7.073,00	1,600
32	25	10	700	199 231 465	7.207,00	1,800	199 231 475	7.514,00	1,160
40	32	10	1000	199 231 466	8.559,00	3,100	199 231 476	8.919,00	3,100
50	40	10	1600	199 231 467	9.110,00	3,600	199 231 477	9.639,00	3,600
63	50	10	3100	199 231 468	9.940,00	4,700	199 231 478	10.689,00	2,869

d	D	H	H1	H2	H4	H5	H6	L	L1	L2	L3	L4	L5	L6	L7
(mm)	(mm)	(mm)	(mm)	(mm)	(mm)	(mm)	(mm)	(mm)	(mm)	(mm)	(mm)	(mm)	(mm)	(mm)	(mm)
20	50	159	27	62	40	77	48	120	194	56	130	25	261	76	48
25	58	168	30	71	40	77	53	140	194	65	150	25	261	76	48
32	68	168	36	71	40	77	58	150	194	71	160	25	261	76	48
40	84	202	44	84	51	99	70	170	224	85	180	45	305	95	59
50	97	202	51	84	51	99	75	190	224	89	200	45	305	95	59
63	124	225	64	106	51	99	83	220	224	101	230	45	305	95	59



PROGEF Standard PP-H
Kuglehane type 231, DA (dobbeltvirkende)
Uden håndnødbetjening
Med fastflange PP-stål

Generelt:

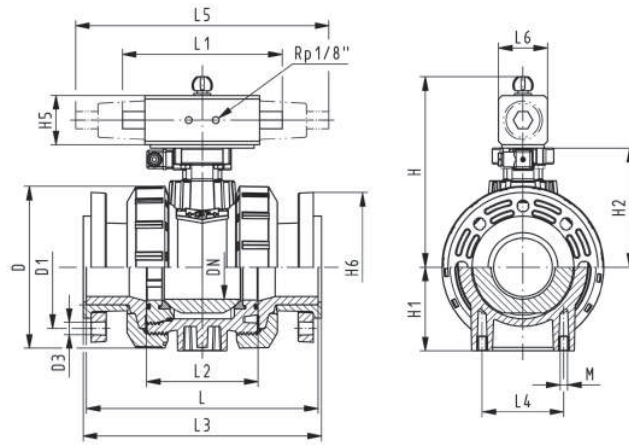
- Material: PP-H
- Aktiveringstid 90° < 1-2s
- Tildeling af aktuator: PA11 (DN10/15-25), PA21 (DN32-50), PA35 (DN65), PA40 (DN80), PA45 (DN100)
- For enkel installation og demontering
- Integreret gevindbøsning til fastgørelse af ventil
- Overall length according to EN 558 (basic series: row 1)
- Tilslutningsmål: ISO 7005, EN 1092, DIN 2501, BS 4504

Option:

- Mulighed for individuel konfigurering af kuglehane

d	DN	PN	kv-værdi	EPDM	DKK	Vægt	FKM	DKK	Vægt
(mm)	(mm)	(bar)	($\Delta p=1$ bar)	Vare nr.		(kg)	Vare nr.		(kg)
			(L/min)						
75	65	10	5000	199 231 369	14.930,00	8,460	199 231 379	15.902,00	9,700
90	80	10	7000	199 231 370	18.388,00	9,235	199 231 380	19.610,00	13,000
110	100	10	11000	199 231 371	22.182,00	18,000	199 231 381	23.643,00	18,000

d	D	H	H1	H2	H5	H6	L	L1	L2	L3	L4	L6
(mm)	(mm)	(mm)	(mm)	(mm)	(mm)	(mm)	(mm)	(mm)	(mm)	(mm)	(mm)	(mm)
75	166	257	85	156	66	93	280	144	136	290	70	60
90	200	274	105	168	70	100	296	152	141	310	70	65
110	238	273	123	175	78	110	336	169	164	350	120	72



Doseringskuglehane type 523 / Lineærkuglehane type 546 / Nåleventil type V251

PF 2 34 A14



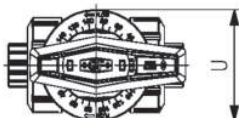
PROGEF Standard PP-H
Doseringskuglehane type 523
Med integreret gevindindsats
Med svejsemuffe

Generelt:

- Material: PP-H
- Mikrodosering
- Giver mulighed for nøjagtig dosering af små mængder
- Med union for enkel installation og demontering
- Kugletætning i PTFE
- Drejningsvinkel 180° med skala
- Integreret gevindbøsning til fastgørelse af ventil
- Z-length, end connectors and union nuts compatible to Type 523

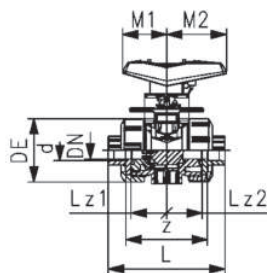
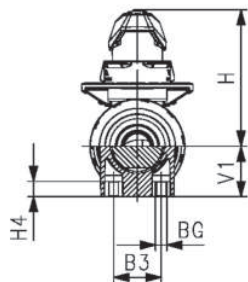
Option:

- Andre materialer på forespørgsel



d (mm)	DN (mm)	PN (bar)	kv-værdi ($\Delta p=1$ bar) (L/min)	EPDM Vare nr.	DKK	Vægt (kg)	FKM Vare nr.	DKK	Vægt (kg)
16	10	10	11	167 523 401	1.569,00	0,130	167 523 411	1.645,00	0,130
20	15	10	20	167 523 402	1.628,00	0,130	167 523 412	1.686,00	0,130

d (mm)	Lz1 (mm)	Lz2 (mm)	H (mm)	V1 (mm)	Hmax (mm)	BG (mm)	B3 (mm)	DE (mm)	H4 (mm)	U (mm)	L (mm)	z (mm)	M1 (mm)	M2 (mm)
16	28	28	72	27	99	M6	25	50	12	59	92	67	35	47
20	28	28	72	27	99	M6	25	50	12	59	95	67	35	47



PF 2 34 A14



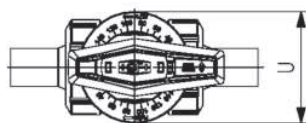
PROGEF Standard PP-H
Doseringskuglehane type 523
Med integreret gevindindsats
Med stuksvejsestuds IR-Plus SDR11

Generelt:

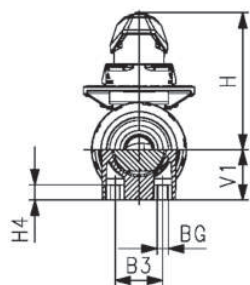
- Material: PP-H
- Mikrodosering
- Giver mulighed for nøjagtig dosering af små mængder
- Med union for enkel installation og demontering
- Kugletætning i PTFE
- Drejningsvinkel 180° med skala
- Integreret gevindbøsning til fastgørelse af ventil
- Z-length, end connectors and union nuts compatible to Type 523

Option:

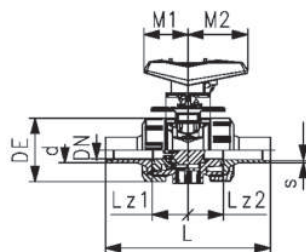
- Andre materialer på forespørgsel



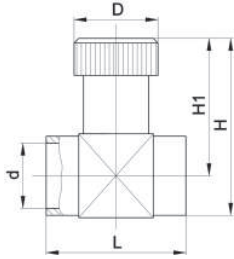
d (mm)	DN (mm)	PN (bar)	kv-værdi ($\Delta p=1$ bar) (l/min)	EPDM Vare nr.	DKK Vægt (kg)	FKM Vare nr.	DKK Vægt (kg)
20	15	10	20	167 523 482	kontakt os	167 523 492	kontakt os



d (mm)	Lz1 (mm)	Lz2 (mm)	H (mm)	V1 (mm)	Hmax (mm)	BG (mm)	B3 (mm)	DE (mm)	H4 (mm)	U (mm)	L (mm)	M1 (mm)	M2 (mm)	s (mm)
20	28	28	72	27	99	M6	25	50	12	59	130	35	47	1,9



PF 3 58 458



PROGEF Standard PP-H
Nåleventil type V 251
Med svejsemuffe

Generelt:

- Material: PP-H

d (mm)	DN (mm)	Tomme (inch)	PN (bar)	EPDM Vare nr.	DKK	Vægt (kg)	FKM Vare nr.	DKK	Vægt (kg)
16	10	3/8	10	199 041 217	1.767,00	0,038	199 041 224	1.817,00	0,032
20	15	1/2	10	199 041 218	2.003,00	0,051	199 041 225	2.053,00	0,051
25	20	3/4	10	199 041 219	2.224,00	0,090	199 041 226	2.067,00	0,086
32	25	1	10	199 041 220	2.431,00	0,153	199 041 227	2.525,00	0,135
40	32	1 1/4	10	199 041 221	2.735,00	0,243	199 041 228	2.601,00	0,243
50	40	1 1/2	10	199 041 222	3.459,00	0,419	199 041 229	3.273,00	0,419
63	50	2	10	199 041 223	4.464,00	0,600	199 041 230	4.151,00	0,600

d (mm)	D (mm)	H (mm)	H1 (mm)	L (mm)
16	29	57	45	47
20	35	66	51	55
25	40	80	63	66
32	47	96	75	80
40	56	111	86	100
50	70	133	101	120
63	88	158	118	146

3-vejs kuglehane type 543, manuel

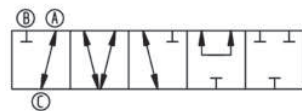
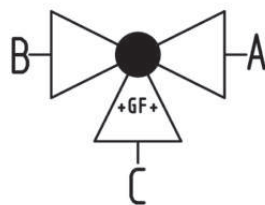
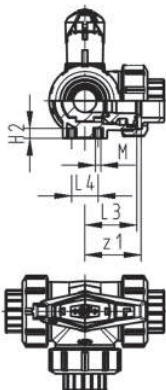
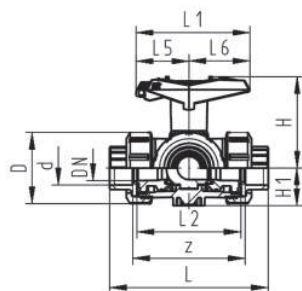
PF 2 34 729



PROGEF Standard
3-vejs kuglehane type 543 PP-H
Horisontal/ L-boring
Med låsbar håndtag
Med svejsemuffe

Generelt:

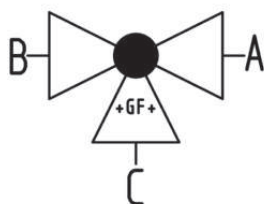
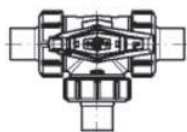
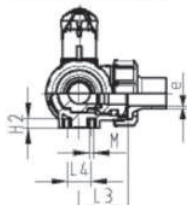
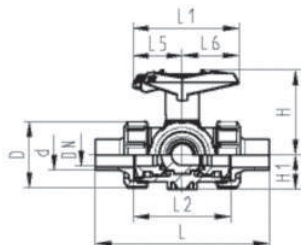
- Material: PP-H
- Med union for enkel installation og demontering (tilslutning og omløber er kompatibel med type 546)
- Kugletætning i PTFE
- Pneumatisk eller elektrisk aktuator kan eftermonteres
- Standard kan kuglehane betjenes 360° uden åbningsbegrænsere
- Integreret gevindbøsning til fastgørelse af ventil
- Multifunktionshåndtag, rød, med finindstilling 45°, låsbar
- Leveres A-C åben, se flowskema



d (mm)	DN (mm)	PN (bar)	kv-værdi (Δp=1 bar) (l/min)	EPDM Vare nr.	DKK	Vægt (kg)	FKM Vare nr.	DKK	Vægt (kg)
16	10	10	50	167 543 561	kontakt os	0,170	167 543 571	kontakt os	0,170
20	15	10	75	167 543 562	kontakt os	0,174	167 543 572	kontakt os	0,174
25	20	10	150	167 543 563	kontakt os	0,248	167 543 573	kontakt os	0,248
32	25	10	280	167 543 564	kontakt os	0,372	167 543 574	kontakt os	0,372
40	32	10	480	167 543 565	kontakt os	0,631	167 543 575	kontakt os	0,631
50	40	10	620	167 543 566	4.051,00	0,927	167 543 576	kontakt os	0,927
63	50	10	1230	167 543 567	kontakt os	1,793	167 543 577	6.068,00	1,793

d (mm)	D (mm)	H (mm)	H1 (mm)	H2 (mm)	L (mm)	L1 (mm)	L2 (mm)	L3 (mm)	L4 (mm)	L5 (mm)	L6 (mm)	M (mm)	z (mm)	z1 (mm)
16	50	79	28	8	110	87	72	36	25	42	45	6	82	41
20	50	79	28	8	112	87	72	36	25	42	45	6	82	41
25	58	88	32	8	129	108	85	43	25	50	58	6	97	49
32	68	94	36	8	146	108	98	49	25	50	58	6	110	55
40	84	113	45	9	170	141	118	59	45	66	75	8	132	66
50	97	119	51	9	193	141	135	68	45	66	75	8	151	76
63	124	141	65	9	244	165	176	88	45	78	87	8	188	94

PF 2 34 729



PROGEF Standard
3-vejs kuglehane type 543 PP-H
Horisontal/ L-boring
Med låsbar håndtag
Med stuksvejsestuds IR-Plus
SDR11

Generelt:

- Material: PP-H
- Med union for enkel installation og demontering (tilslutning og omløber er kompatibel med type 546)
- Kugletætning i PTFE
- Pneumatisk eller elektrisk aktuator kan eftermonteres
- Standard kan kuglehane betjenes 360° uden åbningsbegrænsere
- Integreret gevindbøsning til fastgørelse af ventil
- Multifunktionshåndtag, rød, med finindstilling 45°, låsbar
- Leveres A-C åben, se flowskema

d	DN	PN	kv-værdi	EPDM	DKK	Vægt	FKM	DKK	Vægt
(mm)	(mm)	(bar)	($\Delta p=1$ bar)	Vare nr.		(kg)	Vare nr.		(kg)
			(l/min)						
20	15	10	75	167 543 602	kontakt os	0,180	167 543 612	kontakt os	0,180
25	20	10	150	167 543 603	kontakt os	0,258	167 543 613	kontakt os	0,258
32	25	10	280	167 543 604	kontakt os	0,388	167 543 614	kontakt os	0,396
40	32	10	480	167 543 605	kontakt os	0,645	167 543 615	kontakt os	0,645
50	40	10	620	167 543 606	kontakt os	1,014	167 543 616	kontakt os	0,968
63	50	10	1230	167 543 607	kontakt os	1,876	167 543 617	kontakt os	1,876

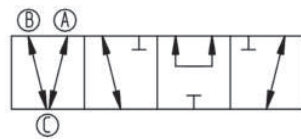
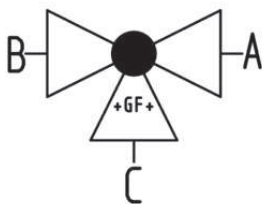
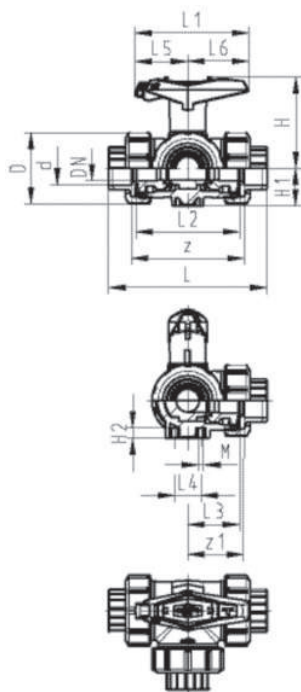
d	D	H	H1	H2	L	L1	L2	L3	L4	L5	L6	M	e
(mm)	(mm)	(mm)	(mm)	(mm)	(mm)	(mm)	(mm)	(mm)	(mm)	(mm)	(mm)	(mm)	(mm)
20	50	79	28	8	146	87	72	36	25	42	45	6	2
25	58	88	32	8	163	108	85	43	25	50	58	6	2
32	68	94	36	8	178	108	98	49	25	50	58	6	3
40	84	113	45	9	204	141	118	59	45	66	75	8	4
50	97	119	51	9	237	141	135	68	45	66	75	8	5
63	124	141	65	9	296	165	176	88	45	78	87	8	6



PROGEF Standard
3-vejs kuglehane type 543 PP-H
Horisontal/ T-boring
Med låsbar håndtag
Med svejsemuffe

Generelt:

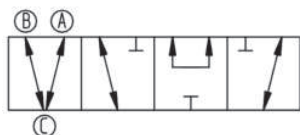
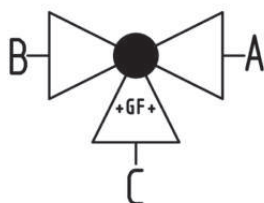
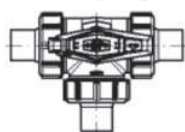
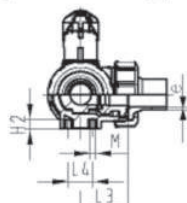
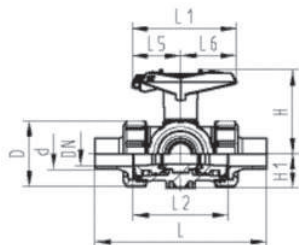
- Material: PP-H
- Med union for enkel installation og demontering (tilslutning og omløber er kompatibel med type 546)
- Kugletætning i PTFE
- Pneumatisk eller elektrisk aktuator kan eftermonteres
- Standard kan kuglehane betjenes 360° uden åbningsbegrænsere
- Åbningsbegrænsere 90° vedlagt, kan monteres i forskellige positioner
- Integreret gevindbøsning til fastgørelse af ventil
- Multifunktionshåndtag, rød, med finindstilling 45°, låsbar
- Leveres A-B-C åben, se flowskema



d	DN	PN	kv-værdi	EPDM	DKK	Vægt	FKM	DKK	Vægt
(mm)	(mm)	(bar)	($\Delta p=1$ bar)	Vare nr.		(kg)	Vare nr.		(kg)
			(l/min)						
16	10	10	140	167 543 581	kontakt os	0,169	167 543 591	2.566,00	0,169
20	15	10	200	167 543 582	kontakt os	0,173	167 543 592	kontakt os	0,173
25	20	10	470	167 543 583	kontakt os	0,247	167 543 593	kontakt os	0,247
32	25	10	793	167 543 584	kontakt os	0,368	167 543 594	kontakt os	0,368
40	32	10	1290	167 543 585	kontakt os	0,624	167 543 595	kontakt os	0,624
50	40	10	1910	167 543 586	kontakt os	0,968	167 543 596	kontakt os	0,913
63	50	10	3100	167 543 587	kontakt os	1,764	167 543 597	kontakt os	1,764

d	D	H	H1	H2	L	L1	L2	L3	L4	L5	L6	M	z	z1
(mm)	(mm)	(mm)	(mm)	(mm)	(mm)	(mm)	(mm)	(mm)	(mm)	(mm)	(mm)	(mm)	(mm)	(mm)
16	50	79	28	8	110	87	72	36	25	42	45	6	82	41
20	50	79	28	8	112	87	72	36	25	42	45	6	82	41
25	58	88	32	8	129	108	85	43	25	50	58	6	97	49
32	68	94	36	8	146	108	98	49	25	50	58	6	110	55
40	84	113	45	9	170	141	118	59	45	66	75	8	132	66
50	97	119	51	9	193	141	135	68	45	66	75	8	151	76
63	124	141	65	9	244	165	176	88	45	78	87	8	188	94

PF 2 34 729



PROGEF Standard
3-vejs kuglehane type 543 PP-H
Horisontal/ T-boring
Med låsbar håndtag
Med stuksvejsestuds IR Plus
SDR11

Generelt:

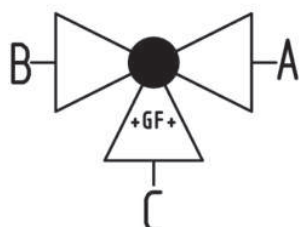
- Material: PP-H
- Med union for enkel installation og demontering (tilslutning og omløber er kompatibel med type 546)
- Kugletætning i PTFE
- Pneumatisk eller elektrisk aktuator kan eftermonteres
- Standard kan kuglehane betjenes 360° uden åbningsbegrænsere
- Åbningsbegrænsere 90° vedlagt, kan monteres i forskellige positioner
- Integreret gevindbøsning til fastgørelse af ventil
- Multifunktionshåndtag, rød, med finindstilling 45°, låsbar
- Leveres A-B-C åben, se flowskema

d (mm)	DN (mm)	PN (bar)	kv-værdi ($\Delta p=1$ bar) (L/min)	EPDM Vare nr.	DKK	Vægt (kg)	FKM Vare nr.	DKK	Vægt (kg)
20	15	10	200	167 543 622	2.373,00	0,179	167 543 632	kontakt os	0,179
25	20	10	470	167 543 623	kontakt os	0,257	167 543 633	kontakt os	0,257
32	25	10	793	167 543 624	kontakt os	0,389	167 543 634	kontakt os	0,384
40	32	10	1290	167 543 625	kontakt os	0,637	167 543 635	kontakt os	0,637
50	40	10	1910	167 543 626	4.255,00	0,954	167 543 636	kontakt os	0,954
63	50	10	3100	167 543 627	kontakt os	1,846	167 543 637	kontakt os	1,846

d (mm)	D (mm)	H (mm)	H1 (mm)	H2 (mm)	L (mm)	L1 (mm)	L2 (mm)	L3 (mm)	L4 (mm)	L5 (mm)	L6 (mm)	M (mm)	e (mm)
20	50	79	28	8	146	87	72	36	25	42	45	6	2
25	58	88	32	8	163	108	85	43	25	50	58	6	2
32	68	94	36	8	178	108	98	49	25	50	58	6	3
40	84	113	45	9	204	141	118	59	45	66	75	8	4
50	97	119	51	9	237	141	135	68	45	66	75	8	5
63	124	141	65	9	296	165	176	88	45	78	87	8	6

3-vejs kuglehane type 168 med elektrisk aktuator

PF 3 39 980



PROGEF Standard PP-H
3-vejs kuglehane type 168
Horisontal/L-boring 100-230V
Medhåndnødbetjening
Med svejsemuffe

Generelt:

- Spænding: 100-230V, 50-60 Hz
- Fabriksindstillet åbningsvinkel 90°<
- Standard konfiguration: B-C åben, ved aktivering åbner position A-C, se flowskema
- Andre indstillinger muligt ved justering af tilbagemelder
- Varmeelement, tilbagemelder (Åben/Lukket/Mellem)
- Integreret gevindbøsning til fastgørelse af ventil
- Material: PP-H

Option:

- Tilbehør: Nødbetjening, Overvågningskort, Positions-enhed, Profibus DP kort

d (mm)	DN (mm)	PN (bar)	kv-værdi ($\Delta p=1$ bar) (L/min)	EA	EPDM Vare nr.	DKK	Vægt (kg)
16	10	10	50	EA25	199168022_old	kontakt os	2,038
20	15	10	75	EA25	199168023_old	kontakt os	2,042
25	20	10	150	EA25	199168024_old	kontakt os	2,132
32	25	10	280	EA25	199168025_old	kontakt os	2,257
40	32	10	480	EA25	199168026_old	kontakt os	2,548
50	40	10	620	EA25	199168027_old	kontakt os	2,844
63	50	10	1230	EA25	199168028_old	kontakt os	4,205

d (mm)	FKM Vare nr.	DKK	Vægt (kg)
16	199168032_old	kontakt os	2,038
20	199168033_old	kontakt os	2,042
25	199168034_old	kontakt os	2,132
32	199168035_old	kontakt os	2,257
40	199168036_old	kontakt os	2,548
50	199168037_old	kontakt os	2,844
63	199168038_old	kontakt os	3,751

d (mm)	D (mm)	H (mm)	H1 (mm)	H2 (mm)	H3 (mm)	H5 (mm)	H6 (mm)	L (mm)	L1 (mm)	L2 (mm)	L3 (mm)	L4 (mm)	L5 (mm)	L6 (mm)	L7 (mm)
16	50	231	28	64	94	167	8	110	180	72	36	25	97	83	122
20	50	231	28	64	94	167	8	112	180	72	36	25	97	83	122
25	58	240	32	73	94	167	8	129	180	85	43	25	97	83	122
32	68	240	36	73	94	167	8	146	180	98	49	25	97	83	122
40	84	251	45	84	94	167	9	170	180	118	59	45	97	83	122
50	97	251	51	84	94	167	9	193	180	135	68	45	97	83	122
63	124	273	65	106	94	167	9	244	180	176	88	45	97	83	122

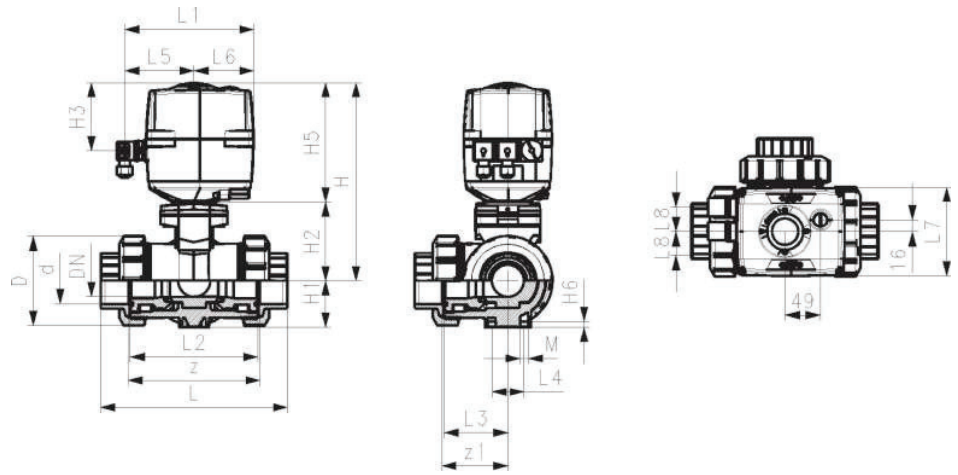
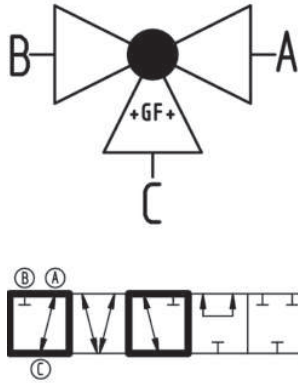
d (mm)	L8 (mm)	M	z (mm)	z1 (mm)
16	33	6	82	41
20	33	6	82	41
25	33	6	97	49

tabel fortsætter på næste side

Prisliste 01.01.2025

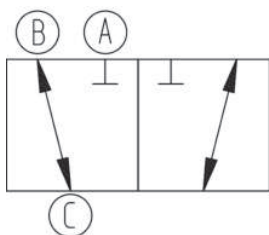
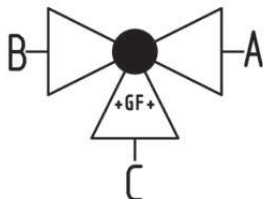
PF 3 39 980

d (mm)	L8 (mm)	M	z (mm)	z1 (mm)
32	33	6	110	55
40	33	8	132	66
50	33	8	151	76
63	33	8	188	94



3-vejs kuglehane type 286 med pneumatisk aktuator

PF 3 39 981



PROGEF Standard PP-H
3-vejs kuglehane type 286
Horisontal/L-boring FC (trykløs lukket)
Uden håndnødbetjening
Med svejsemuffe

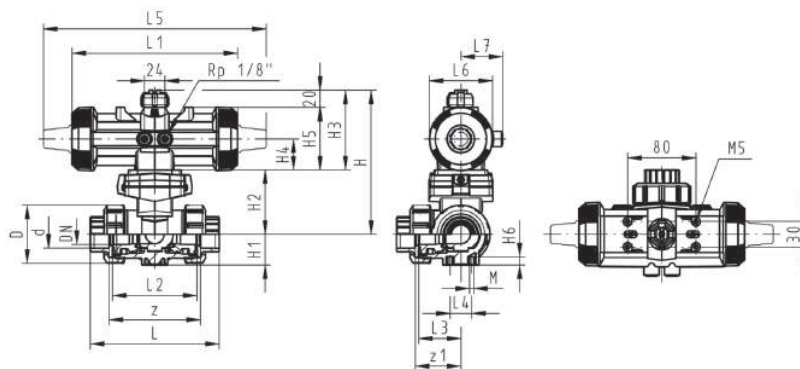
Generelt:

- Material: PP-H
- Monteret med pneumatisk aktuator PA11 (DN10/15-25), PA21 (DN32-DN50)
- FC aktuator: trykløs lukket
- Standard konfiguration: B-C åben, ved aktivering åbner position A-C, se flowskema
- Aktiveringstid 90° \leq 1-3 s
- For enkel installation og demontering
- Integreret gevindbøsning til fastgørelse af ventil

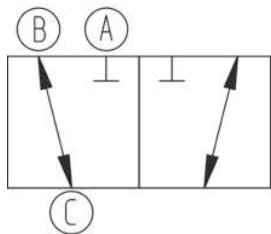
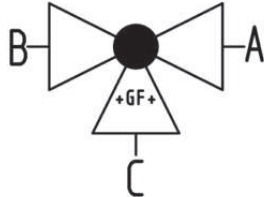
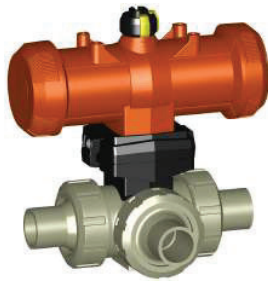
d	DN	PN	kv-værdi ($\Delta p=1$ bar)	EPDM Vare nr.	DKK	Vægt (kg)	FKM Vare nr.	DKK	Vægt (kg)
(mm)	(mm)	(bar)	(L/min)						
16	10	10	50	199 286 022	11.073,00	1,031	199 286 032	11.164,00	1,031
20	15	10	75	199 286 023	11.194,00	1,035	199 286 033	11.285,00	1,035
25	20	10	150	199 286 024	11.589,00	1,125	199 286 034	11.680,00	1,125
32	25	10	280	199 286 025	11.801,00	1,265	199 286 035	12.013,00	1,250
40	32	10	480	199 286 026	12.923,00	2,217	199 286 036	13.166,00	2,217
50	40	10	620	199 286 027	13.348,00	2,513	199 286 037	13.682,00	2,513
63	50	10	1230	199 286 028	14.076,00	3,420	199 286 038	14.562,00	3,500

d	D	H	H1	H2	H3	H4	H5	H6	L	L1	L2	L3	L4	L5	L6
(mm)	(mm)	(mm)	(mm)	(mm)	(mm)	(mm)	(mm)	(mm)	(mm)	(mm)	(mm)	(mm)	(mm)	(mm)	(mm)
16	50	159	28	62	97	40	77	8	110	194	72	36	25	261	76
20	50	159	28	62	97	40	77	8	112	194	72	36	25	261	76
25	58	168	32	71	97	40	77	8	129	194	85	43	25	261	76
32	68	168	36	71	97	40	77	8	146	194	98	49	25	261	76
40	84	203	45	84	119	51	99	9	170	224	118	59	45	305	95
50	97	203	51	84	119	51	99	9	193	224	135	68	45	305	95
63	124	225	65	106	119	51	99	9	244	224	176	88	45	305	95

d	L7	M	z	z1
(mm)	(mm)	(mm)	(mm)	(mm)
16	48	6	82	41
20	48	6	82	41
25	48	6	97	49
32	48	6	110	55
40	59	8	132	66
50	59	8	151	76
63	59	8	188	94



PF 3 39 981



PROGEF Standard PP-H
3-vejs kuglehane type 286
Horisontal/L-boring
Uden håndnødbetjening
Med stuksvejsestuds
IR-Plus SDR11

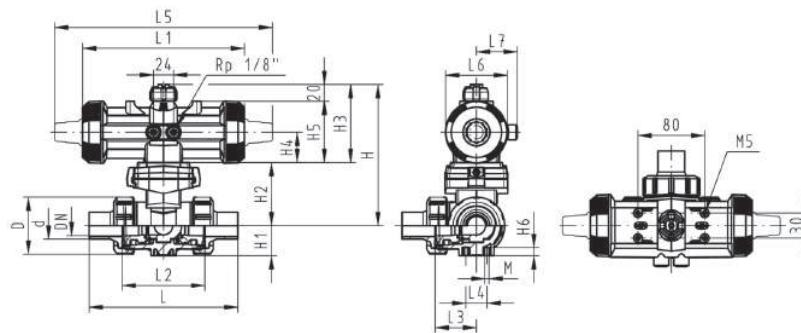
Generelt:

- Material: PP-H
- Monteret med pneumatisk aktuator PA11 (DN10/15-25), PA21 (DN32-DN50)
- FC aktuator: trykløs lukket
- Standard konfiguration: B-C åben, ved aktivering åbner position A-C, se flowskema
- Aktiveringstid 90° < 1-3 s
- For enkel installation og demontering
- Integreret gevindbøsning til fastgørelse af ventil

d (mm)	DN (mm)	PN (bar)	kv-værdi ($\Delta p=1$ bar) (l/min)	EPDM Vare nr.	DKK	Vægt (kg)	FKM Vare nr.	DKK	Vægt (kg)
20	15	10	75	199 286 083	11.376,00	1,050	199 286 093	11.528,00	1,050
25	20	10	150	199 286 084	11.801,00	1,135	199 286 094	11.892,00	1,138
32	25	10	280	199 286 085	12.073,00	1,265	199 286 095	12.226,00	1,265
40	32	10	480	199 286 086	13.197,00	2,222	199 286 096	13.409,00	2,231
50	40	10	620	199 286 087	13.591,00	2,562	199 286 097	13.925,00	2,554
63	50	10	1230	199 286 088	14.319,00	3,502	199 286 098	14.804,00	3,568

d (mm)	D (mm)	H (mm)	H1 (mm)	H2 (mm)	H3 (mm)	H4 (mm)	H5 (mm)	H6 (mm)	L (mm)	L1 (mm)	L2 (mm)	L3 (mm)	L4 (mm)	L5 (mm)	L6 (mm)
20	50	159	28	62	97	40	77	8	146	194	72	36	25	261	76
25	58	168	32	71	97	40	77	8	163	194	85	43	25	261	76
32	68	168	36	71	97	40	77	8	178	194	98	49	25	261	76
40	84	203	45	84	119	51	99	9	204	224	118	59	45	305	95
50	97	203	51	84	119	51	99	9	237	224	135	68	45	305	95
63	124	225	65	106	119	51	99	9	296	224	176	88	45	305	95

d (mm)	L7 (mm)	M (mm)	e (mm)
20	48	6	1,9
25	48	6	2,3
32	48	6	2,9
40	59	8	3,7
50	59	8	4,6
63	59	8	5,8

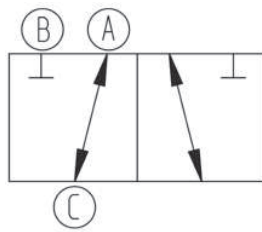
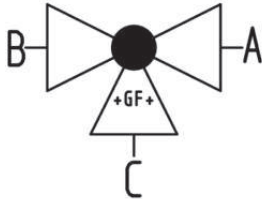




PROGEF Standard PP-H
3-vejs kuglehane type 286
Horisontal/L-boring DA (Dobbeltvirkende)
Uden håndnødbetjening
Med svejsemuffe

Generelt:

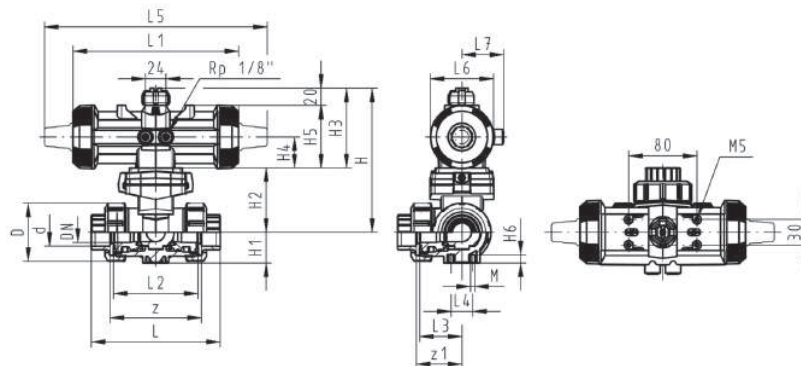
- Material: PP-H
- Monteret med pneumatisk aktuator PA11 (DN10/15-25), PA21 (DN32-DN50)
- Standard konfiguration: B-C åben, ved aktivering åbner position A-C, se flowskema
- Aktiveringstid 90° < 1-3 s
- For enkel installation og demontering
- Integreret gevindbøsning til fastgørelse af ventil



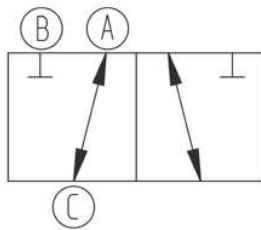
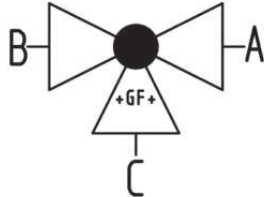
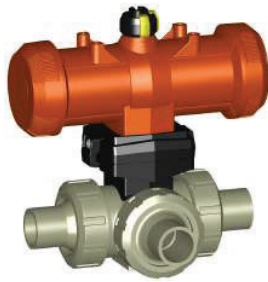
d (mm)	DN (mm)	PN (bar)	kv-værdi (Δp=1 bar) (L/min)	EPDM Vare nr.	DKK	Vægt (kg)	FKM Vare nr.	DKK	Vægt (kg)
16	10	10	50	199 286 182	10.466,00	0,841	199 286 192	10.557,00	0,841
20	15	10	75	199 286 183	10.588,00	0,845	199 286 193	10.739,00	0,845
25	20	10	150	199 286 184	11.042,00	0,935	199 286 194	11.134,00	0,935
32	25	10	280	199 286 185	11.225,00	1,060	199 286 195	11.376,00	1,060
40	32	10	480	199 286 186	12.135,00	1,793	199 286 196	12.347,00	1,793
50	40	10	620	199 286 187	12.499,00	2,089	199 286 197	12.833,00	2,089
63	50	10	1230	199 286 188	13.257,00	2,996	199 286 198	13.712,00	2,996

d (mm)	D (mm)	H (mm)	H1 (mm)	H2 (mm)	H3 (mm)	H4 (mm)	H5 (mm)	H6 (mm)	L (mm)	L1 (mm)	L2 (mm)	L3 (mm)	L4 (mm)	L5 (mm)	L6 (mm)
16	50	159	28	62	97	40	77	8	110	194	72	36	25	261	76
20	50	159	28	62	97	40	77	8	112	194	72	36	25	261	76
25	58	168	32	71	97	40	77	8	129	194	85	43	25	261	76
32	68	168	36	71	97	40	77	8	146	194	98	49	25	261	76
40	84	203	45	84	119	51	99	9	170	224	118	59	45	305	95
50	97	203	51	84	119	51	99	9	193	224	135	68	45	305	95
63	124	225	65	106	119	51	99	9	244	224	176	88	45	305	95

d (mm)	L7 (mm)	M (mm)	z (mm)	z1 (mm)
16	48	6	82	41
20	48	6	82	41
25	48	6	97	49
32	48	6	110	55
40	59	8	132	66
50	59	8	151	76
63	59	8	188	94



PF 3 39 981



PROGEF Standard PP-H
3-vejs kuglehane type 286
Horisontal/L-boring DA (Dobbeltvirkende)
Uden håndnødbetjening
Med stuksvejsestuds
IR-Plus SDR11

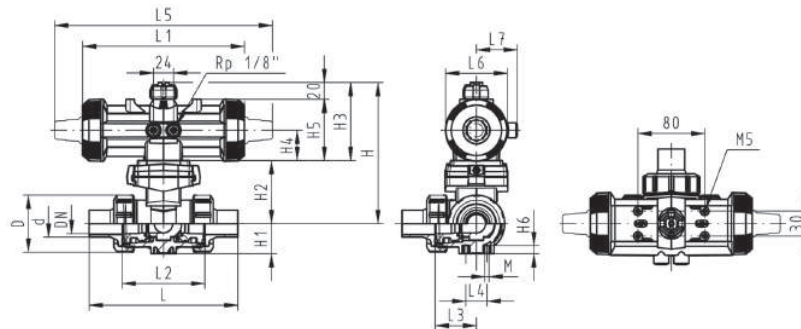
Generelt:

- Material: PP-H
- Monteret med pneumatisk aktuator PA11 (DN10/15-25), PA21 (DN32-DN50)
- Standard konfiguration: B-C åben, ved aktivering åbner position A-C, se flowskema
- Aktiveringstid 90° < 1-3 s
- For enkel installation og demontering
- Integreret gevindbøsning til fastgørelse af ventil

d (mm)	DN (mm)	PN (bar)	kv-værdi ($\Delta p=1$ bar) (L/min)	EPDM Vare nr.	DKK	Vægt (kg)	FKM Vare nr.	DKK	Vægt (kg)
20	15	10	75	199 286 243	10.800,00	0,851	199 286 253	10.951,00	0,851
25	20	10	150	199 286 244	11.225,00	0,945	199 286 254	11.316,00	0,945
32	25	10	280	199 286 245	11.407,00	1,075	199 286 255	11.589,00	1,075
40	32	10	480	199 286 246	12.347,00	1,807	199 286 256	12.590,00	1,807
50	40	10	620	199 286 247	12.742,00	2,130	199 286 257	13.105,00	2,130
63	50	10	1230	199 286 248	13.530,00	3,078	199 286 258	13.985,00	3,082

d (mm)	D (mm)	H (mm)	H1 (mm)	H2 (mm)	H3 (mm)	H4 (mm)	H5 (mm)	H6 (mm)	L (mm)	L1 (mm)	L2 (mm)	L3 (mm)	L4 (mm)	L5 (mm)	L6 (mm)
20	50	159	28	62	97	40	77	8	146	194	72	36	25	261	76
25	58	168	32	71	97	40	77	8	163	194	85	43	25	261	76
32	68	168	36	71	97	40	77	8	178	194	98	49	25	261	76
40	84	203	45	84	119	51	99	9	204	224	118	59	45	305	95
50	97	203	51	84	119	51	99	9	237	224	135	68	45	305	95
63	124	225	65	106	119	51	99	9	296	224	176	88	45	305	95

d (mm)	L7 (mm)	M
20	48	6
25	48	6
32	48	6
40	59	8
50	59	8
63	59	8

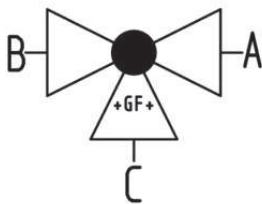
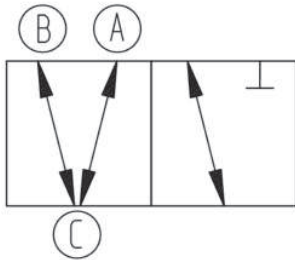


PROGEF Standard PP-H
3-vejs kuglehane type 286
Horisontal/T-boring
Uden håndnødbetjening
Med svejsemuffe



Generelt:

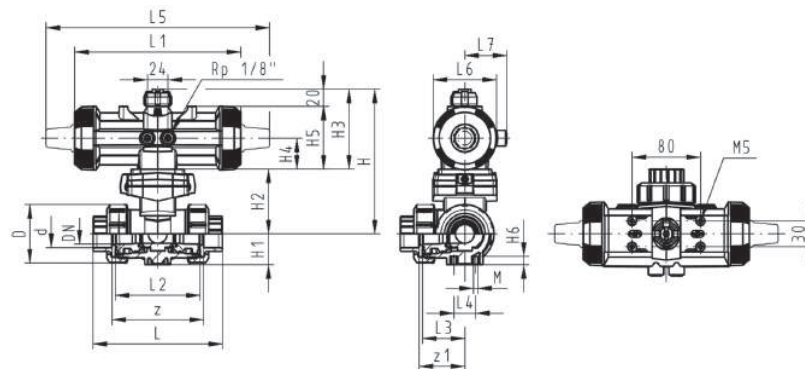
- Material: PP-H
- Monteret med pneumatisk aktuator PA11 (DN10/15-25), PA21 (DN32-DN50)
- FC aktuator: trykløs lukket
- Basisposition B-C åben, ved aktivering åbner position A-B-C, se flowskema
- Aktiveringstid 90° < 1-3 s
- For enkel installation og demontering
- Integreret gevindbøsning til fastgørelse af ventil



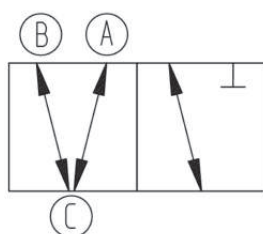
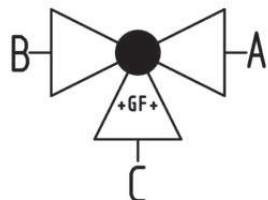
d (mm)	DN (mm)	PN (bar)	kv-værdi ($\Delta p=1$ bar) (L/min)	EPDM Vare nr.	DKK	Vægt (kg)	FKM Vare nr.	DKK	Vægt (kg)
16	10	10	140	199 286 062	11.073,00	1,031	199 286 072	11.164,00	1,031
20	15	10	200	199 286 063	11.194,00	1,035	199 286 073	11.285,00	1,035
25	20	10	470	199 286 064	11.589,00	1,133	199 286 074	11.680,00	1,124
32	25	10	793	199 286 065	11.801,00	1,245	199 286 075	12.013,00	1,266
40	32	10	1290	199 286 066	12.923,00	2,210	199 286 076	13.166,00	2,210
50	40	10	1910	199 286 067	13.348,00	2,514	199 286 077	13.682,00	2,499
63	50	10	3100	199 286 068	14.076,00	3,391	199 286 078	14.562,00	3,391

d (mm)	D (mm)	H (mm)	H1 (mm)	H2 (mm)	H3 (mm)	H4 (mm)	H5 (mm)	H6 (mm)	L (mm)	L1 (mm)	L2 (mm)	L3 (mm)	L4 (mm)	L5 (mm)	L6 (mm)
16	50	159	28	62	97	40	77	8	110	194	72	36	25	261	76
20	50	159	28	62	97	40	77	8	112	194	72	36	25	261	76
25	58	168	32	71	97	40	77	8	129	194	85	43	25	261	76
32	68	168	36	71	97	40	77	8	146	194	98	49	25	261	76
40	84	203	45	84	119	51	99	9	170	224	118	59	45	305	95
50	97	203	51	84	119	51	99	9	193	224	135	68	45	305	95
63	124	225	65	106	119	51	99	9	244	224	176	88	45	305	95

d (mm)	L7 (mm)	M (mm)	z (mm)	z1 (mm)
16	48	6	82	41
20	48	6	82	41
25	48	6	97	49
32	48	6	110	55
40	59	8	132	66
50	59	8	151	76
63	59	8	188	94



PF 3 39 981



PROGEF Standard PP-H
3-vejs kuglehane type 286
Horisontal/T-boring DA (Dobbeltvirkende)
Uden håndnødbetjening
Med svejsemuffe

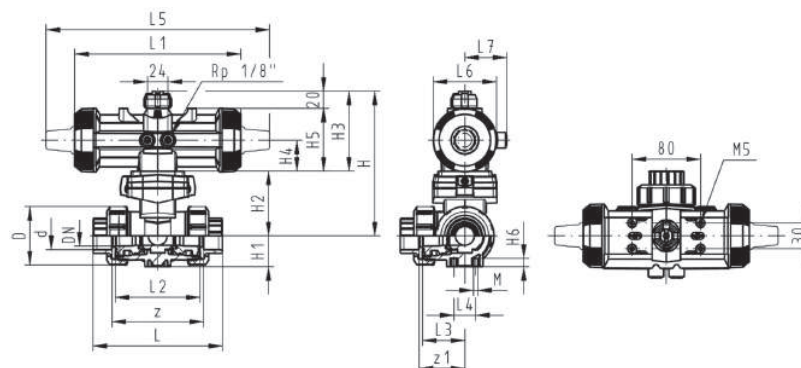
Generelt:

- Material: PP-H
- Monteret med pneumatisk aktuator PA11 (DN10/15-25), PA21 (DN32-DN50)
- Basisposition B-C åben, ved aktivering åbner position A-B-C, se flowskema
- Aktiveringstid 90° < 1-3 s
- For enkel installation og demontering
- Integreret gevindbøsning til fastgørelse af ventil

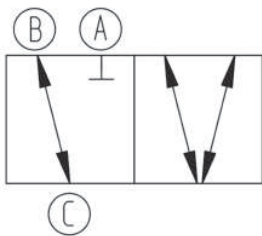
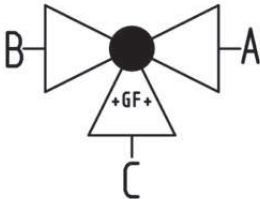
d (mm)	DN (mm)	PN (bar)	kv-værdi ($\Delta p=1$ bar) (L/min)	EPDM Vare nr.	DKK	Vægt (kg)	FKM Vare nr.	DKK	Vægt (kg)
16	10	10	140	199 286 222	10.466,00	0,840	199 286 232	10.557,00	0,840
20	15	10	200	199 286 223	10.588,00	0,844	199 286 233	10.739,00	0,844
25	20	10	470	199 286 224	11.042,00	0,934	199 286 234	11.134,00	0,934
32	25	10	793	199 286 225	11.225,00	1,055	199 286 235	11.376,00	1,055
40	32	10	1290	199 286 226	12.135,00	1,786	199 286 236	12.347,00	1,786
50	40	10	1910	199 286 227	12.499,00	2,075	199 286 237	12.833,00	2,075
63	50	10	3100	199 286 228	13.257,00	2,967	199 286 238	13.712,00	2,967

d (mm)	D (mm)	H (mm)	H1 (mm)	H2 (mm)	H3 (mm)	H4 (mm)	H5 (mm)	H6 (mm)	L (mm)	L1 (mm)	L2 (mm)	L3 (mm)	L4 (mm)	L5 (mm)	L6 (mm)
16	50	159	28	62	97	40	77	8	110	194	72	36	25	261	76
20	50	159	28	62	97	40	77	8	112	194	72	36	25	261	76
25	58	168	32	71	97	40	77	8	129	194	85	43	25	261	76
32	68	168	36	71	97	40	77	8	146	194	98	49	25	261	76
40	84	203	45	84	119	51	99	9	170	224	118	59	45	305	95
50	97	203	51	84	119	51	99	9	193	224	135	68	45	305	95
63	124	225	65	106	119	51	99	9	244	224	176	88	45	305	95

d (mm)	L7 (mm)	M (mm)	z (mm)	z1 (mm)
16	48	6	82	41
20	48	6	82	41
25	48	6	97	49
32	48	6	110	55
40	59	8	132	66
50	59	8	151	76
63	59	8	188	94



PROGEF Standard PP-H
3-vejs kuglehane type 286
Horisontal/T-boring
Uden håndnødbetjening
Med stuksvejsestuds
IR-Plus SDR11



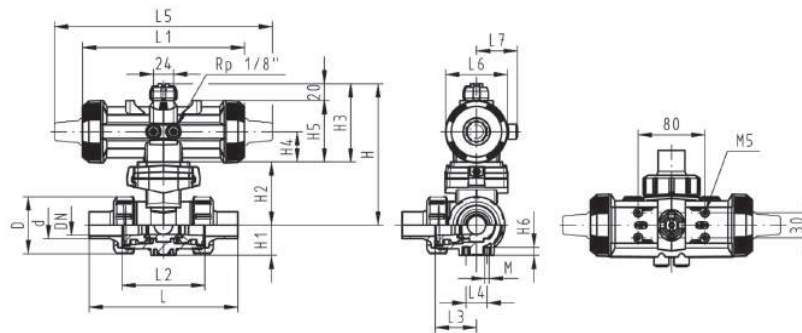
Generelt:

- Material: PP-H
- Monteret med pneumatisk aktuator PA11 (DN10/15-25), PA21 (DN32-DN50)
- FC aktuator: trykløs lukket
- Basisposition B-C åben, ved aktivering åbner position A-B-C, se flowskema
- Aktiveringstid 90° < 1-3 s
- For enkel installation og demontering
- Integreret gevindbøsning til fastgørelse af ventil

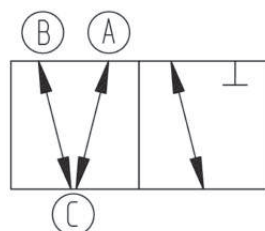
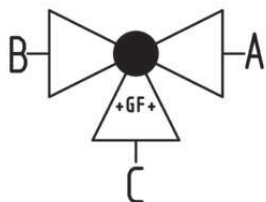
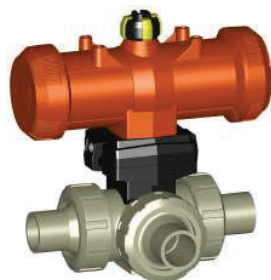
d (mm)	DN (mm)	PN (bar)	kv-værdi (Δp=1 bar) (l/min)	EPDM Vare nr.	DKK	Vægt (kg)	FKM Vare nr.	DKK	Vægt (kg)
20	15	10	200	199 286 103	11.376,00	1,041	199 286 113	11.528,00	1,041
25	20	10	470	199 286 104	11.801,00	1,134	199 286 114	11.892,00	1,134
32	25	10	793	199 286 105	12.073,00	1,261	199 286 115	12.226,00	1,261
40	32	10	1290	199 286 106	13.197,00	2,224	199 286 116	13.409,00	2,224
50	40	10	1910	199 286 107	12.438,00	2,541	199 286 117	13.925,00	2,541
63	50	10	3100	199 286 108	14.319,00	3,473	199 286 118	14.804,00	3,473

d (mm)	D (mm)	H (mm)	H1 (mm)	H2 (mm)	H3 (mm)	H4 (mm)	H5 (mm)	H6 (mm)	L (mm)	L1 (mm)	L2 (mm)	L3 (mm)	L4 (mm)	L5 (mm)	L6 (mm)
20	50	159	28	62	97	40	77	8	146	194	72	36	25	261	76
25	58	168	32	71	97	40	77	8	163	194	85	43	25	261	76
32	68	168	36	71	97	40	77	8	178	194	98	49	25	261	76
40	84	203	45	84	119	51	99	9	204	224	118	59	45	305	95
50	97	203	51	84	119	51	99	9	237	224	135	68	45	305	95
63	124	225	65	106	119	51	99	9	296	224	176	88	45	305	95

d (mm)	L7 (mm)	M
20	48	6
25	48	6
32	48	6
40	59	8
50	59	8
63	59	8



PF 3 39 981



PROGEF Standard PP-H
3-vejs kuglehane type 286
Horisontal/T-boring DA (Dobbeltvirkende)
Uden håndnødbetjening
Med stuksvejssted
IR-Plus SDR11

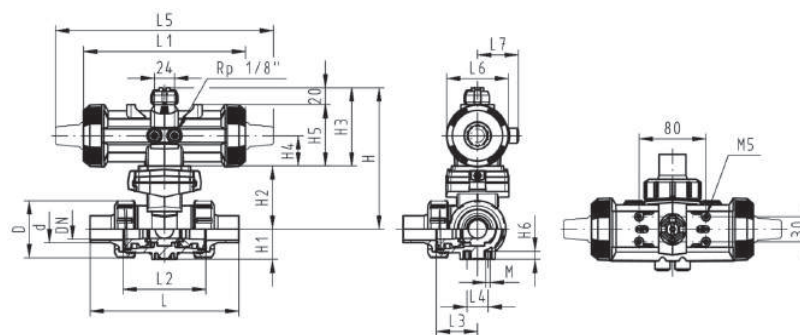
Generelt:

- Material: PP-H
- Monteret med pneumatisk aktuator PA11 (DN10/15-25), PA21 (DN32-DN50)
- Basisposition B-C åben, ved aktivering åbner position A-B-C, se flowskema
- Aktiveringstid 90° < 1-3 s
- For enkel installation og demontering
- Integreret gevindbøsning til fastgørelse af ventil

d (mm)	DN (mm)	PN (bar)	kv-værdi ($\Delta p=1$ bar) (L/min)	EPDM Vare nr.	DKK	Vægt (kg)	FKM Vare nr.	DKK	Vægt (kg)
20	15	10	200	199 286 263	10.800,00	0,850	199 286 273	10.951,00	0,850
25	20	10	470	199 286 264	11.225,00	0,943	199 286 274	11.316,00	0,943
32	25	10	793	199 286 265	11.407,00	1,071	199 286 275	11.589,00	1,071
40	32	10	1290	199 286 266	12.347,00	1,800	199 286 276	12.590,00	1,800
50	40	10	1910	199 286 267	12.499,00	2,117	199 286 277	13.105,00	2,117
63	50	10	3100	199 286 268	13.530,00	3,049	199 286 278	14.865,00	3,049

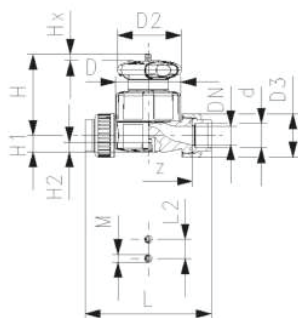
d (mm)	D (mm)	H (mm)	H1 (mm)	H2 (mm)	H3 (mm)	H4 (mm)	H5 (mm)	H6 (mm)	L (mm)	L1 (mm)	L2 (mm)	L3 (mm)	L4 (mm)	L5 (mm)	L6 (mm)
20	50	159	28	62	97	40	77	8	146	194	72	36	25	261	76
25	58	168	32	71	97	40	77	8	163	194	85	43	25	261	76
32	68	168	36	71	97	40	77	8	178	194	98	49	25	261	76
40	84	203	45	84	119	51	99	9	204	224	118	59	45	305	95
50	97	203	51	84	119	51	99	9	237	224	135	68	45	305	95
63	124	225	65	106	119	51	99	9	296	224	176	88	45	305	95

d (mm)	L7 (mm)	M (mm)	e (mm)
20	48	6	1,9
25	48	6	2,3
32	48	6	2,9
40	59	8	3,7
50	59	8	4,6
63	59	8	5,8



Membranventil type 514 / 515 / 517 / 519, manuel

PF 2 34 777



PROGEF Standard Membranventil type 514, PP-H Med svejsemuffe

Generelt:

- Material: PP-H
- Dobbelt flowmængde sammenlignet med tidligere model
- Hus med gevind erstatter fire skruer
- Håndhjul med indbygget låsemekaniske
- For enkel installation og demontering
- Kort byggelængde

Option:

- Mulighed for individuel konfiguration af kuglehane
- Selvjusterende multifunktionsmodul med integreret limitswitch

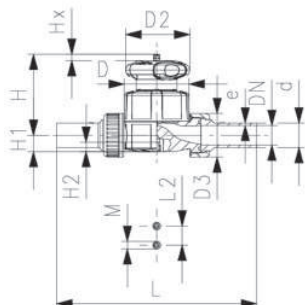
* O-ring materiale: FKM

d (mm)	DN (mm)	PN (bar)	kv-værdi ($\Delta p=1$ bar) (L/min)	NBR Vare nr.	DKK	EPDM Vare nr.	DKK
20	15	10	125	167 514 002	1.416,00	167 514 012	1.348,00
25	20	10	271	167 514 003	1.582,00	167 514 013	1.507,00
32	25	10	481	167 514 004	1.973,00	167 514 014	1.880,00
40	32	10	759	167 514 005	2.415,00	167 514 015	2.300,00
50	40	10	1263	167 514 006	3.109,00	167 514 016	2.961,00
63	50	10	1728	167 514 007	3.944,00	167 514 017	3.755,00

d (mm)	PTFE/EPDM Vare nr.	DKK	FKM Vare nr.	DKK	Vægt (kg)
20	167 514 032	2.697,00	167 514 062	2.023,00	0,267
25	167 514 033	3.015,00	167 514 063	2.261,00	0,391
32	167 514 034	3.758,00	167 514 064	2.819,00	1,151
40	167 514 035	4.600,00	167 514 065	3.449,00	1,277
50	167 514 036	5.920,00	167 514 066	4.440,00	1,386
63	167 514 037	7.511,00	167 514 067	5.633,00	3,030

d (mm)	D (mm)	D2 (mm)	D3 (mm)	H (mm)	H1 (mm)	H2 (mm)	L (mm)	L2 (mm)	M	z (mm)	Slag = Hx (mm)
20	65	65	48	73	14	12	128	25	M6	96	7
25	80	65	58	81	18	12	150	25	M6	114	10
32	88	87	65	107	22	12	162	25	M6	122	13
40	101	87	79	115	26	15	184	45	M8	140	15
50	117	135	91	148	32	15	210	45	M8	160	19
63	144	135	111	166	39	15	248	45	M8	190	25

PF 2 34 777



PROGEF Standard
Membranventil type 514, PP-H
Med stuksvejsestuds SDR 11

Generelt:

- Material: PP-H
- Dobbelt flowmængde sammenlignet med tidligere model
- Hus med gevind erstatter fire skruer
- Håndhjul med indbygget låsemekaniske
- For enkel installation og demontering
- Kort byggelængde

Option:

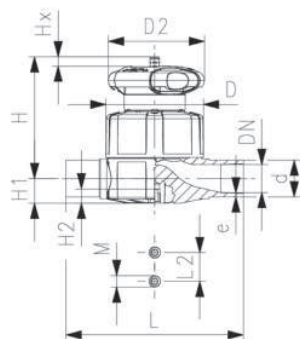
- Mulighed for individuel konfigurering af kuglehane
- Selvjusterende multifunktionsmodul med integreret limitswitch

* O-ring materiale: FKM

d (mm)	DN (mm)	PN (bar)	kv-værdi ($\Delta p=1$ bar) (l/min)	NBR Vare nr.	DKK	EPDM Vare nr.	DKK
20	15	10	125	167 514 102	1.416,00	167 514 112	1.348,00
25	20	10	271	167 514 103	1.582,00	167 514 113	1.507,00
32	25	10	481	167 514 104	1.973,00	167 514 114	1.880,00
40	32	10	759	167 514 105	2.415,00	167 514 115	2.300,00
50	40	10	1263	167 514 106	3.109,00	167 514 116	2.961,00
63	50	10	1728	167 514 107	3.944,00	167 514 117	3.755,00

d (mm)	PTFE/EPDM Vare nr.	DKK	FKM Vare nr.	DKK	PTFE/FKM* Vare nr.	DKK	Vægt (kg)
20	167 514 132	2.694,00	167 514 162	2.023,00	800 047 314	3.260,00	0,390
25	167 514 133	3.012,00	167 514 163	2.261,00	800 047 316	3.621,00	0,520
32	167 514 134	3.754,00	167 514 164	2.819,00	800 047 317	4.146,00	0,625
40	167 514 135	4.596,00	167 514 165	3.449,00	800 047 318	5.057,00	1,340
50	167 514 136	5.913,00	167 514 166	4.440,00	800 047 319	6.524,00	2,360
63	167 514 137	7.504,00	167 514 167	5.633,00	800 047 320	kontakt os	3,090

d (mm)	D (mm)	D2 (mm)	D3 (mm)	H (mm)	H1 (mm)	H2 (mm)	L (mm)	L2 (mm)	M	e (mm)	Slag = Hx (mm)
20	65	65	48	73	14	12	196	25	M6	1,9	7
25	80	65	58	81	18	12	221	25	M6	2,3	10
32	88	87	65	107	22	12	234	25	M6	2,9	13
40	101	87	79	115	26	15	260	45	M8	3,7	15
50	117	135	91	148	32	15	284	45	M8	4,6	19
63	144	135	111	166	39	15	321	45	M8	5,8	25



PROGEF Standard
Membranventil type 515, PP-H
Med stuksvejsestuds SDR11

Generelt:

- Material: PP-H
- Dobbelt flowmængde sammenlignet med tidligere model
- Hus med gevind erstatter fire skruer
- Håndhjul med indbygget låsemekaniske
- Byggelængde EN558

Option:

- Mulighed for individuel konfiguration af kuglehane
- Selvjusterende multifunktionsmodul med integreret limitswitch

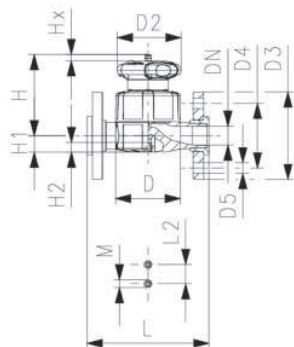
* O-ring materiale: FKM

d (mm)	DN (mm)	PN (bar)	kv-værdi ($\Delta p=1$ bar) (L/min)	NBR Vare nr.	DKK	EPDM Vare nr.	DKK
20	15	10	125	167 515 102	1.133,00	167 515 112	1.079,00
25	20	10	271	167 515 103	1.266,00	167 515 113	1.206,00
32	25	10	481	167 515 104	1.579,00	167 515 114	1.504,00
40	32	10	759	167 515 105	1.932,00	167 515 115	1.840,00
50	40	10	1263	167 515 106	2.487,00	167 515 116	2.369,00
63	50	10	1728	167 515 107	3.155,00	167 515 117	3.005,00

d (mm)	PTFE/EPDM Vare nr.	DKK	FKM Vare nr.	DKK	Vægt (kg)
20	167 515 132	2.158,00	167 515 162	1.618,00	0,297
25	167 515 133	2.411,00	167 515 163	1.809,00	0,381
32	167 515 134	3.007,00	167 515 164	2.255,00	0,948
40	167 515 135	3.679,00	167 515 165	2.760,00	1,104
50	167 515 136	4.737,00	167 515 166	3.552,00	2,052
63	167 515 137	6.009,00	167 515 167	4.506,00	2,601

d (mm)	D (mm)	D2 (mm)	H (mm)	H1 (mm)	H2 (mm)	L (mm)	L2 (mm)	M	e (mm)	Slag = Hx (mm)
20	65	65	73	14	12	124	25	M6	1,9	7
25	80	65	81	18	12	144	25	M6	2,3	10
32	88	87	107	22	12	155	25	M6	2,9	13
40	101	87	115	26	15	176	45	M8	3,7	15
50	117	135	148	32	15	193	45	M8	4,6	19
63	144	135	166	39	15	223	45	M8	5,8	25

PF 2 34 777



PROGEF Standard
Membranventil type 517 PP-H
Med løsflange PP-V mm/BS

Generelt:

- Material: PP-H
- Dobbelt flowmængde sammenlignet med tidligere model
- Hus med gevind erstatter fire skruer
- Håndhjul med indbygget låsemekaniske
- Tætningsflade: flad/rillet
- Byggelængde EN558
- Tilslutningsdimension: ISO 7005 PN10, EN 1092, PN10, DIN 2501, PN10, BS 4504 PN10

Option:

- Mulighed for individuel konfiguration af kuglehane
- Selvjusterende multifunktionsmodul med integreret limitswitch

* O-ring materiale: FKM

d (mm)	DN (mm)	PN (bar)	kv-værdi ($\Delta p=1$ bar) (l/min)	NBR Vare nr.	DKK	EPDM Vare nr.	DKK
20	15	10	125	167 517 102	1.586,00	167 517 112	1.510,00
25	20	10	271	167 517 103	1.773,00	167 517 113	1.688,00
32	25	10	481	167 517 104	2.209,00	167 517 114	2.105,00
40	32	10	759	167 517 105	2.705,00	167 517 115	2.576,00
50	40	10	1263	167 517 106	3.481,00	167 517 116	3.316,00
63	50	10	1728	167 517 107	4.417,00	167 517 117	4.207,00

d (mm)	PTFE/EPDM Vare nr.	DKK	FKM Vare nr.	DKK	Vægt (kg)
20	167 517 132	3.020,00	167 517 162	2.266,00	0,480
25	167 517 133	3.375,00	167 517 163	2.533,00	0,629
32	167 517 134	4.209,00	167 517 164	3.157,00	1,296
40	167 517 135	5.152,00	167 517 165	3.864,00	1,640
50	167 517 136	6.631,00	167 517 166	4.974,00	2,601
63	167 517 137	8.412,00	167 517 167	6.309,00	3,544

d (mm)	D (mm)	D2 (mm)	D3 (mm)	D4 (mm)	D5 (mm)	H (mm)	H1 (mm)	H2 (mm)	L (mm)	L2 (mm)	M	Slag = Hx (mm)
20	65	65	95	65	14	73	14	12	130	25	M6	7
25	80	65	105	75	14	81	18	12	150	25	M6	10
32	88	87	115	85	14	107	22	12	160	25	M6	13
40	101	87	140	100	18	115	26	15	180	45	M8	15
50	117	135	150	110	18	148	32	15	200	45	M8	19
63	144	135	165	125	18	166	39	15	230	45	M8	25

**Membranventil type 317, PP-H
Med løsløse flange PP-V**



Generelt:

- Material: PP-H
- Tætningsflade: flad/rillet
- DN65 with PP-V backing flange
- Byggelængde iht. EN 558
- Connecting dimension: ISO 7005 / EN 1092 / DIN 2501 PN10 / BS4504

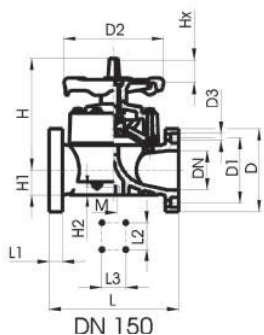
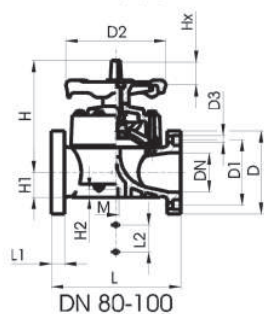
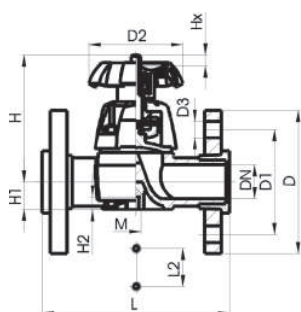
Option:

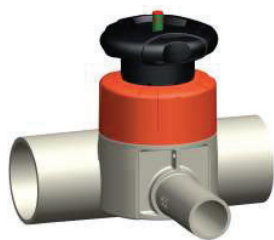
- Handwheel lockable DN65 (basic version not lockable)

d (mm)	DN (mm)	PN (bar)	kv-værdi ($\Delta p=1$ bar) (L/min)	NBR Vare nr.	DKK	Vægt (kg)	EPDM Vare nr.	DKK	Vægt (kg)
75	65	10	992	167 317 158	7.050,00	4,700	167 317 173	6.719,00	4,651
90	80	10	1700	167 317 009	10.294,00	7,954	167 317 024	9.963,00	8,689
110	100	6	2700	167 317 010	14.364,00	11,291	167 317 025	14.034,00	11,237
160	150	6	6033	167 317 012	41.503,00	25,000	167 317 027	39.980,00	24,707

d (mm)	PTFE med EPDM- Støtte-membran Vare nr.	DKK	Vægt (kg)
75	167 317 188	10.526,00	5,480
90	167 317 039	14.662,00	8,088
110	167 317 040	19.560,00	11,439
160	167 317 042	59.445,00	25,000

d (mm)	D (mm)	D1 (mm)	D2 (mm)	D3 (mm)	H (mm)	H1 (mm)	H2 (mm)	L (mm)	L1 (mm)	L2 (mm)	L3 (mm)	M	Slag = Hx (mm)	AL
75	185	145	152	18	210	46	15	290		70		M8	35	4
90	200	160	270	18	265	57	23	310	35	120		M12	40	8
110	225	180	270	18	304	69	23	350	38	120		M12	50	8
160	282	241	400	23	437	108	23	480	29	100	200	M12	70	8





PROGEF Standard
Membranventil type 519, PP-H
Med stuksvejsestuds

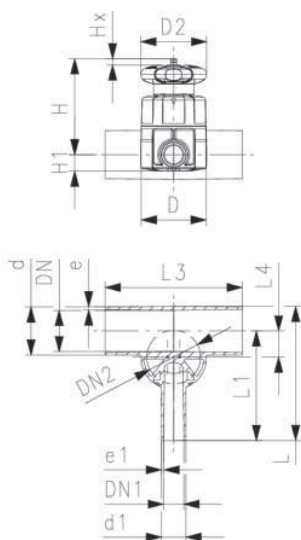
Generelt:

- Material: PP-H
- Dobbelt flowmængde sammenlignet med tidligere model
- Hus med gevind erstatter fire skruer
- Håndhjul med indbygget låsemekaniske
- Mindst muligt deadleg

Option:

- Mulighed for individuel konfiguration af kuglehane
- Selvjusterende multifunktionsmodul med integreret limitswitch

* O-ring materiale: FKM



d (mm)	DN (mm)	PN (bar)	kv-værdi ($\Delta p=1$ bar) (L/min)	Tomme (inch)	EPDM Vare nr.	DKK	PTFE/EPDM Vare nr.	DKK	Vægt (kg)
20	15	10	57	½	167 519 101	4.198,00	167 519 301	5.877,00	0,321
25	20	10	89	¾	167 519 103	4.248,00	167 519 303	5.946,00	0,397
25	20	10	118	¾	167 519 104	4.306,00	167 519 304	6.029,00	0,399
32	25	10	80	1	167 519 107	4.326,00	167 519 307	6.056,00	0,424
32	25	10	105	1	167 519 108	4.404,00	167 519 308	6.166,00	0,426
32	25	10	231	1	167 519 109	4.443,00	167 519 309	6.220,00	0,980
40	32	10	85	1 ¼	167 519 112	4.502,00	167 519 312	6.303,00	0,553
40	32	10	187	1 ¼	167 519 115	4.795,00	167 519 315	6.714,00	1,034
50	40	10	86	1 ½	167 519 118	5.187,00	167 519 318	7.262,00	0,485
50	40	10	160	1 ½	167 519 119	5.989,00	167 519 319	8.384,00	1,054
50	40	10	206	1 ½	167 519 120	6.205,00	167 519 320	8.686,00	1,056
63	50	10	84	2	167 519 125	6.753,00	167 519 325	9.453,00	0,525
63	50	10	150	2	167 519 126	7.027,00	167 519 326	9.837,00	1,097
63	50	10	184	2	167 519 127	7.418,00	167 519 327	10.384,00	1,100

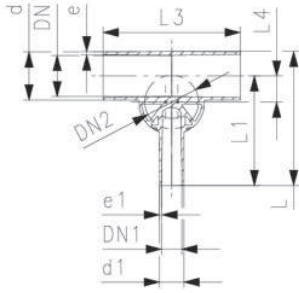
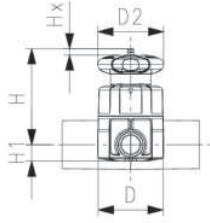
d (mm)	D (mm)	D2 (mm)	H (mm)	L (mm)	L1 (mm)	L3 (mm)	L4 (mm)	e (mm)	Slag = Hx (mm)	d1 (mm)	Valve Size d (mm)	DN1 (mm)	DN2 (mm)	SDR
20	65	65	75	117	96	162	12	1,9	7	20	20	15	15	11
25	80	65	80	133	108	162	16	2,3	10	20	25	15	20	11
25	80	65	80	133	108	162	16	2,3	10	25	25	20	20	11
32	80	65	84	142	120	162	19	2,9	10	20	25	15	20	11
32	80	65	84	142	120	162	19	2,9	10	25	25	20	20	11
32	88	87	107	145	120	160	19	2,9	13	32	32	25	25	11
40	88	87	115	149	128	180	23	3,7	13	20	32	15	25	11
40	88	87	115	174	153	180	23	3,7	13	40	32	32	25	11
50	80	65	97	160	134	180	27	4,6	10	20	25	15	20	11
50	88	87	120	160	134	180	28	4,6	13	25	32	20	25	11
50	88	87	120	160	134	180	28	4,6	13	32	32	25	25	11
63	80	65	104	177	144	180	33	5,8	10	20	25	15	20	11
63	88	87	127	177	144	180	35	5,8	13	25	32	20	25	11
63	88	87	127	177	144	180	35	5,8	13	32	32	25	25	11

d (mm)	e1 (mm)
20	1,9
25	1,9
25	2,3
32	1,9
32	2,3
32	2,9
40	1,9
40	3,7
50	1,9
50	2,3

tabel fortsætter på næste side

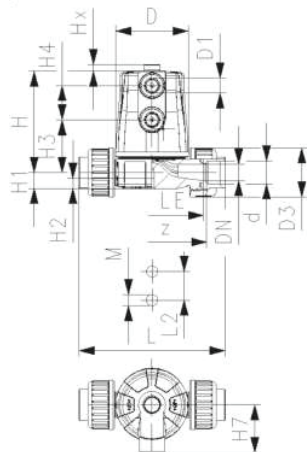
PF 2 34 777

d (mm)	e1 (mm)
50	2,9
63	1,9
63	2,3
63	2,9



Membranventil type DIASTAR med pneumatisk aktuator

PF 3 39 B00



PROGEF Standard Membranventil type 604 Union med svejsemuffe

Generelt:

- Material: PP-H
- Kompakt design helt i plast uden skruer
- Høj flowhastighed
- Aktuatorhus med gevind for enkel vedligeholdelse
- Hurtig åbne/lukke tid
- For enkel installation og demontering
- Byggemål iht. markedsstandard

Option:

- Mulighed for individuel konfiguration af kuglehane

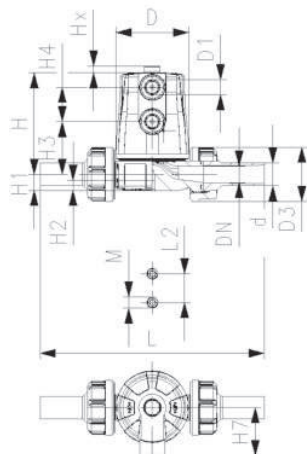
* O-ring materiale: FKM

Aktuator	d (mm)	DN (mm)	PN (bar)	kv-værdi ($\Delta p=1$ bar) (l/min)	EPDM Vare nr.	DKK
FC	20	15	6	125	167 604 012	2.126,00
FO	20	15	6	125	167 604 014	kontakt os
DA	20	15	6	125	167 604 015	kontakt os

PTFE/EPDM Vare nr.	DKK	Vægt (kg)	FKM Vare nr.	DKK
167 604 032	kontakt os	0,37	167 604 062	kontakt os
167 604 034	kontakt os	0,32	167 604 064	kontakt os
167 604 035	kontakt os	0,30	167 604 065	kontakt os

D (mm)	D1_G (inch)	D3 (mm)	H (mm)	H1 (mm)	H2 (mm)	H3 (mm)	H4 (mm)	H7 (mm)	L (mm)	L2 (mm)	M (mm)	z (mm)	Slag = Hx (mm)	LE (mm)
65	¼	48	89	14	12	46	30	42	128	25	M6	96	6	90
65	¼	48	89	14	12	46	30	42	128	25	M6	96	6	90
65	¼	48	89	14	12	46	30	42	128	25	M6	96	6	90

PF 3 39 B00



PROGEF Standard Diaphragm valve type 604 Unions with butt fusion spigot metric

Generelt:

- Material: PP-H
- Kompakt design helt i plast uden skruer
- Høj flowhastighed
- Aktuatorhus med gevind for enkel vedligeholdelse
- Hurtig åbne/lukke tid
- For enkel installation og demontering
- Byggemål iht. markedsstandard

Option:

- Mulighed for individuel konfiguration af kuglehane

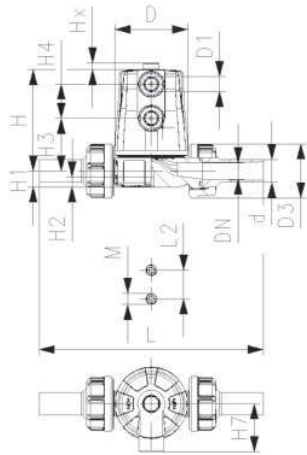
* O-ring materiale: FKM

Aktuator	d (mm)	DN (mm)	PN (bar)	kv-værdi ($\Delta p=1$ bar) (l/min)	EPDM Vare nr.	DKK
FC	20	15	6	125	167 604 112	2.092,00
FO	20	15	6	125	167 604 114	kontakt os
DA	20	15	6	125	167 604 115	kontakt os

tabel fortsætter på næste side

Prisliste 01.01.2025

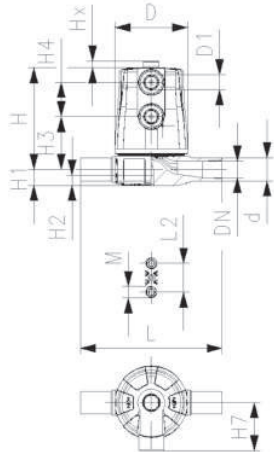
PF 3 39 B00



FKM Vare nr.	DKK	Vægt (kg)	PTFE/ EPDM* Vare nr.	DKK
167 604 162	kontakt os	0,35	167 604 132	kontakt os
167 604 164	kontakt os	0,32	167 604 134	kontakt os
167 604 165	kontakt os	0,30	167 604 135	kontakt os

D (mm)	D1_G (inch)	D3 (mm)	H (mm)	H1 (mm)	H2 (mm)	H3 (mm)	H4 (mm)	H7 (mm)	L (mm)	L2 (mm)	M	z (mm)	Slag = Hx (mm)
65	¼	48	89	14	12	46	30	42	196	25	M6	100	6
65	¼	48	89	14	12	46	30	42	196	25	M6	100	6
65	¼	48	89	14	12	46	30	42	196	25	M6	100	6

PF 3 39 B00



PROGEF Standard
Membranventil type 605
Med stuksvejsestuds

Generelt:

- Material: PP-H
- Kompakt design helt i plast uden skruer
- Høj flowhastighed
- Aktuatorhus med gevind for enkel vedligeholdelse
- Hurtig åbne/lukke tid
- For enkel installation og demontering
- Byggemål iht. markedsstandard

Option:

- Mulighed for individuel konfiguration af kuglehane

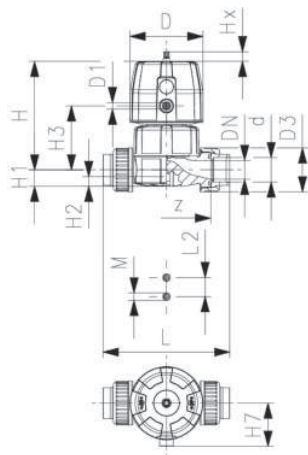
* O-ring materiale: FKM

Aktuator	d (mm)	DN (mm)	PN (bar)	kv-værdi (Δp=1 bar) (l/min)	EPDM Vare nr.	DKK
FC	20	15	6	125	167 605 112	2.193,00
FO	20	15	6	125	167 605 114	kontakt os
DA	20	15	6	125	167 605 115	kontakt os

FKM Vare nr.	DKK	Vægt (kg)	PTFE/EPDM Vare nr.	DKK
167 605 162	kontakt os	0,31	167 605 132	kontakt os
167 605 164	kontakt os	0,28	167 605 134	kontakt os
167 605 165	kontakt os	0,26	167 605 135	kontakt os

D (mm)	D1_G (inch)	H (mm)	H1 (mm)	H2 (mm)	H3 (mm)	H4 (mm)	H7 (mm)	L (mm)	L2 (mm)	e (mm)	M	z (mm)	Slag = Hx (mm)
65	¼	89	14	12	46	30	42	124	25	1,9	M6	100	6
65	¼	89	14	12	46	30	42	124	25	1,9	M6	100	6
65	¼	89	14	12	46	30	42	124	25	1,9	M6	100	6

PF 3 39 772



**PROGEF Standard PP-H
Membranventil type DIASTAR Six
FC (trykløs lukket)
Union med svejsemuffe**

Generelt:

- Material: PP-H
- Dobbelt flowmængde sammenlignet med tidligere model
- Hus med gevind erstatter fire skruer
- Lufttilslutning kan roteres i intervaller af 90°
- For enkel installation og demontering
- Kort byggelængde

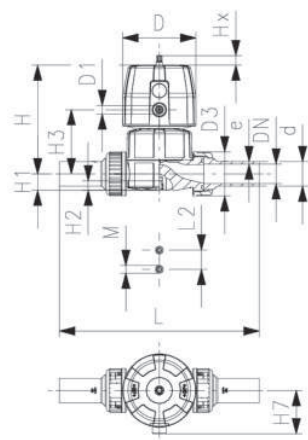
Option:

- Mulighed for individuel konfiguration af kuglehane

d (mm)	DN (mm)	PN (bar)	kv-værdi ($\Delta p=1$ bar) (l/min)	EPDM Vare nr.	DKK	Vægt (kg)
25	20	6	271	167 614 013	2.648,00	0,974
32	25	6	481	167 614 014	2.828,00	1,180
40	32	6	759	167 614 015	3.592,00	1,949
50	40	6	960	167 614 016	4.489,00	2,450
63	50	6	1181	167 614 017	5.477,00	3,153

d (mm)	D (mm)	D1_G (inch)	H (mm)	H1 (mm)	H2 (mm)	H3 (mm)	H7 (mm)	L (mm)	L2 (mm)	M	z (mm)	Slag = Hx (mm)
25	96	1/8	132	18	12	73	57	150	25	M6	114	10
32	96	1/8	143	22	12	84	57	162	25	M6	122	13
40	120	1/8	173	26	15	99	69	184	45	M8	140	14
50	120	1/8	193	32	15	119	69	210	45	M8	160	16
63	120	1/8	205	39	15	132	69	248	45	M8	190	16

PF 3 39 772



**PROGEF Standard PP-H
Membranventil type DIASTAR Six
FC (trykløs lukket)
Union med stuksvejsestuds SDR11**

Generelt:

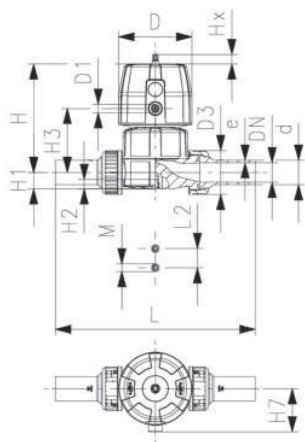
- Material: PP-H
- Dobbelt flowmængde sammenlignet med tidligere model
- Hus med gevind erstatter fire skruer
- Lufttilslutning kan roteres i intervaller af 90°
- For enkel installation og demontering
- Kort byggelængde

Option:

- Mulighed for individuel konfiguration af kuglehane

d (mm)	DN (mm)	PN (bar)	kv-værdi ($\Delta p=1$ bar) (l/min)	EPDM Vare nr.	DKK	Vægt (kg)	FKM Vare nr.	DKK	Vægt (kg)
25	20	6	271	167 614 113	2.648,00	0,871	800 047 262	kontakt os	1,760
32	25	6	481	167 614 114	2.828,00	1,589	800 047 263	kontakt os	2,610
40	32	6	759	167 614 115	3.592,00	1,805	800 047 259	4.653,00	3,760
50	40	6	960	167 614 116	4.489,00	2,279	800 047 264	kontakt os	6,220
63	50	6	1181	167 614 117	5.477,00	3,421	800 047 265	kontakt os	7,800

PF 3 39 772



d (mm)	D (mm)	D1_G (inch)	H (mm)	H1 (mm)	H2 (mm)	H3 (mm)	H7 (mm)	L (mm)	L2 (mm)	M	e (mm)	Slag = Hx (mm)
25	96	1/8	132	18	12	73	57	221	25	M6	2,3	10
32	96	1/8	143	22	12	84	57	234	25	M6	2,9	13
40	120	1/8	173	26	15	99	69	260	45	M8	3,7	14
50	120	1/8	193	32	15	119	69	284	45	M8	4,6	16
63	120	1/8	205	39	15	132	69	321	45	M8	5,8	16

PF 3 39 772



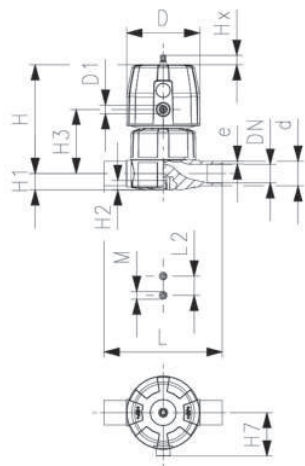
**PROGEF Standard PP-H
Membranventil type DIASTAR Six
FC (trykløs lukket)
Med stuksvejsestuds SDR11**

Generelt:

- Material: PP-H
- Dobbelt flowmængde sammenlignet med tidligere model
- Hus med gevind erstatter fire skruer
- Lufttilslutning kan roteres i intervaller af 90°

Option:

- Mulighed for individuel konfiguration af kuglehane



d (mm)	DN (mm)	PN (bar)	kv-værdi (Δp=1 bar) (l/min)	EPDM Vare nr.	DKK	Vægt (kg)
25	20	6	271	167 615 113	2.408,00	0,900
32	25	6	481	167 615 114	2.571,00	1,062
40	32	6	759	167 615 115	3.265,00	1,743
50	40	6	960	167 615 116	4.081,00	2,202
63	50	6	1181	167 615 117	4.979,00	2,978

d (mm)	D (mm)	D1_G (inch)	H (mm)	H1 (mm)	H2 (mm)	H3 (mm)	H7 (mm)	L (mm)	L2 (mm)	M	e (mm)	Slag = Hx (mm)
25	96	1/8	132	18	12	73	57	144	25	M6	2,3	10
32	96	1/8	143	22	12	84	57	154	25	M6	2,9	13
40	120	1/8	173	26	15	99	69	174	45	M8	3,7	14
50	120	1/8	193	32	15	119	69	194	45	M8	4,6	16
63	120	1/8	205	39	15	132	69	224	45	M8	5,8	16

PF 3 39 772



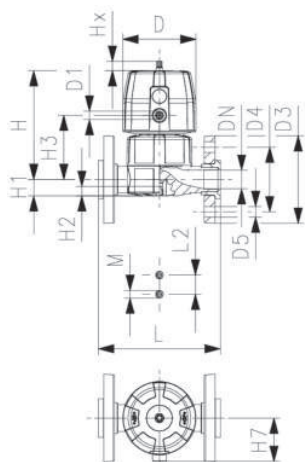
**PROGEF Standard PP-H
Membranventil type DIASTAR Six
FC (tryklos lukket)
Med løsflange PP-V mm/BS**

Generelt:

- Material: PP-H
- Dobbelt flowmængde sammenlignet med tidligere model
- Hus med gevind erstatter fire skruer
- Lufttilslutning kan roteres i intervaller af 90°
- Tætningsflade: flad/rillet
- Byggelængde EN558
- Tilslutningsdimension: ISO 7005 PN10, EN 1092, PN10, DIN 2501, PN10, BS 4504 PN10

Option:

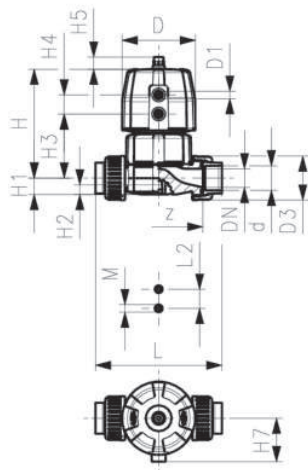
- Mulighed for individuel konfiguration af kuglehane



d (mm)	DN (mm)	PN (bar)	kv-værdi ($\Delta p=1$ bar) (l/min)	EPDM Vare nr.	DKK	Vægt (kg)
25	20	6	271	167 617 113	2.770,00	1,148
32	25	6	481	167 617 114	2.957,00	1,410
40	32	6	759	167 617 115	3.754,00	2,279
50	40	6	960	167 617 116	4.693,00	2,751
63	50	6	1181	167 617 117	5.726,00	3,921

d (mm)	D (mm)	D1_G (inch)	D3 (mm)	D4 (mm)	D5 (mm)	H (mm)	H1 (mm)	H2 (mm)	H3 (mm)	H7 (mm)	L (mm)	L2 (mm)	M	Slag = Hx (mm)
25	96	1/8	105	75	14	132	18	12	73	57	150	25	M6	10
32	96	1/8	115	85	14	143	22	12	84	69	160	25	M6	13
40	120	1/8	140	100	18	173	26	15	99	69	180	45	M8	14
50	120	1/8	150	110	18	193	32	15	119	69	200	45	M8	16
63	120	1/8	165	125	18	205	39	15	132	69	230	45	M8	16

PROGEF Standard PP-H
Membranventil type DIASTAR Ten
FC (trykløs lukket)
Union med svejsemuffe

**Generelt:**

- Material: PP-H
- Dobbelt flowmængde sammenlignet med tidligere model
- Hus med gevind erstatter fire skruer
- Lufttilslutning kan roteres i intervaller af 90°
- For enkel installation og demontering
- Kort byggelængde

Option:

- Mulighed for individuel konfiguration af kuglehane
- Stort udvalg af tilbehør

Arbejdstryk: **En side**

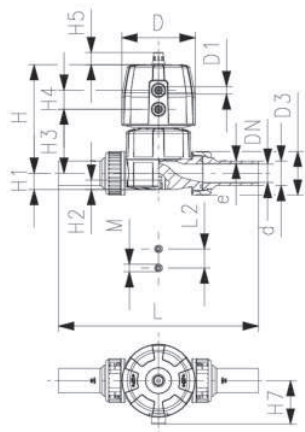
*Material O-ring (for PFTE diaphragms): FKM

d (mm)	DN (mm)	PN (bar)	kv-værdi ($\Delta p=1$ bar) (L/min)	EPDM Vare nr.	DKK	Vægt (kg)	FKM Vare nr.	DKK	Vægt (kg)
20	15	10	125	167 624 012	3.592,00	0,524	167 624 062	4.130,00	0,555
25	20	10	271	167 624 013	3.784,00	1,061	167 624 063	4.351,00	1,082
32	25	10	481	167 624 014	4.040,00	1,272	167 624 064	4.646,00	1,267
40	32	10	759	167 624 015	5.130,00	2,123	167 624 065	5.900,00	2,066
50	40	10	1263	167 624 016	6.412,00	3,593	167 624 066	7.375,00	3,593
63	50	6	1728	167 624 017	7.824,00	4,195	167 624 067	8.997,00	4,328

d (mm)	PTFE/EPDM Vare nr.	DKK	Vægt (kg)	PTFE/FKM Vare nr.	DKK	Vægt (kg)
20	167 624 032	4.668,00	0,526	167 624 052	kontakt os	0,526
25	167 624 033	4.918,00	1,071	167 624 053	4.351,00	1,071
32	167 624 034	5.252,00	1,286	167 624 054	6.446,00	1,286
40	167 624 035	6.669,00	2,152	167 624 055	8.151,00	2,152
50	167 624 036	8.337,00	3,623	167 624 056	10.190,00	3,623
63	167 624 037	10.170,00	5,032	167 624 057	kontakt os	5,032

d (mm)	D (mm)	D1_G (inch)	H (mm)	H1 (mm)	H2 (mm)	H3 (mm)	H4 (mm)	H5 (mm)	H7 (mm)	L (mm)	L2 (mm)	M	z (mm)	Slag = Hx (mm)
20	68	1/8	101	14	12	60	24	16	43	128	25	M6	96	7
25	96	1/8	132	18	12	73	25	16	57	150	25	M6	114	10
32	96	1/8	143	22	12	84	25	16	57	162	25	M6	122	13
40	120	1/8	173	26	15	99	26	26	69	184	45	M8	140	15
50	150	1/4	214	32	15	119	36	26	88	210	45	M8	160	19
63	150	1/4	226	39	15	132	36	26	88	248	45	M8	190	23

PF 3 39 772



**PROGEF Standard PP-H
Membranventil type DIASTAR Ten
FC (trykløs lukket)
Union med stuksvejsestuds SDR11**

Generelt:

- Material: PP-H
- Dobbelt flowmængde sammenlignet med tidligere model
- Hus med gevind erstatter fire skruer
- Lufttilslutning kan roteres i intervaller af 90°
- For enkel installation og demontering
- Kort byggelængde

Option:

- Mulighed for individuel konfiguration af kuglehane
- Stort udvalg af tilbehør

* PN: PTFE

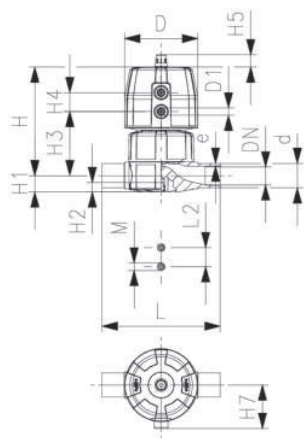
Arbejdsstryk: **En side**

* O-ring materiale: FKM

d (mm)	DN (mm)	PN (bar)	kv-værdi ($\Delta p=1$ bar) (l/min)	EPDM Vare nr.	DKK	Vægt (kg)	PTFE/EPDM Vare nr.	DKK	Vægt (kg)
20	15	10*	125	167 624 112	3.592,00	0,534	167 624 132	4.668,00	0,533
25	20	10*	271	167 624 113	3.784,00	0,975	167 624 133	4.918,00	0,971
32	25	10*	481	167 624 114	4.040,00	1,679	167 624 134	5.252,00	1,698
40	32	10*	759	167 624 115	5.130,00	2,656	167 624 135	6.669,00	2,682
50	40	10*	1263	167 624 116	6.412,00	3,470	167 624 136	8.337,00	4,378
63	50	6*	1728	167 624 117	7.824,00	5,087	167 624 137	10.170,00	4,076

d (mm)	D (mm)	D1_G (inch)	H (mm)	H1 (mm)	H2 (mm)	H3 (mm)	H4 (mm)	H5 (mm)	H7 (mm)	L (mm)	L2 (mm)	M (mm)	e (mm)	Slag = Hx (mm)
20	68	1/8	101	14	12	60	24	16	43	196	25	M6	1,9	7
25	96	1/8	132	18	12	73	25	16	57	221	25	M6	2,3	10
32	96	1/8	143	22	12	84	25	16	57	234	25	M6	2,9	13
40	120	1/8	173	26	15	99	26	26	69	260	45	M8	3,7	15
50	150	1/4	214	32	15	119	36	26	88	284	45	M8	4,6	19
63	150	1/4	226	39	15	132	36	26	88	321	45	M8	5,8	23

PF 3 39 772



**PROGEF Standard PP-H
Membranventil type DIASTAR Ten
FC (trykløs lukket)
Med stuksvejsestuds SDR11**

Generelt:

- Material: PP-H
- Dobbelt flowmængde sammenlignet med tidligere model
- Hus med gevind erstatter fire skruer
- Lufttilslutning kan roteres i intervaller af 90°

Option:

- Mulighed for individuel konfigurerings af kuglehane
- Stort udvalg af tilbehør

* PN: PTFE

Arbejdstryk: **En side**

* O-ring materiale: FKM

d	DN	PN	kv-værdi ($\Delta p=1$ bar)	EPDM Vare nr.	DKK	Vægt (kg)	PTFE/EPDM Vare nr.	DKK	Vægt (kg)
20	15	10*	125	167 625 112	3.265,00	0,491	167 625 132	4.245,00	0,501
25	20	10*	271	167 625 113	3.439,00	0,975	167 625 133	4.471,00	0,986
32	25	10*	481	167 625 114	3.673,00	1,134	167 625 134	4.774,00	1,154
40	32	10*	759	167 625 115	4.664,00	1,893	167 625 135	6.063,00	1,913
50	40	10*	1263	167 625 116	5.830,00	3,340	167 625 136	7.579,00	3,370
63	50	6*	1728	167 625 117	7.112,00	3,899	167 625 137	9.245,00	3,927

d	D	D1_G	H	H1	H2	H3	H4	H5	H7	L	L2	M	Slag = Hx (mm)
20	68	1/8	101	14	12	60	24	16	43	124	25	M6	7
25	96	1/8	132	18	12	73	25	16	57	144	25	M6	10
32	96	1/8	143	22	12	84	25	16	57	154	25	M6	13
40	120	1/8	173	26	15	99	26	26	69	174	45	M8	15
50	150	1/4	214	32	15	119	36	26	88	194	45	M8	19
63	150	1/4	226	39	15	132	36	26	88	224	45	M8	23



**PROGEF Standard PP-H
Membranventil type DIASTAR Ten
FC (trykløs lukket)
Med løsløse PP-V mm/BS**

Generelt:

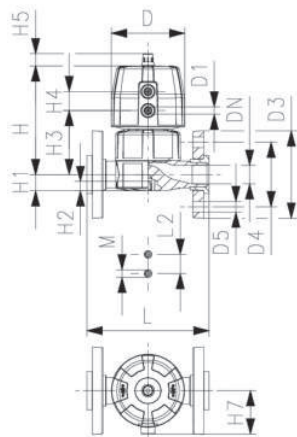
- Material: PP-H
- Dobbelt flowmængde sammenlignet med tidligere model
- Hus med gevind erstatter fire skruer
- Lufttilslutning kan roteres i intervaller af 90°
- Tætningsflade: flad/rillet
- Byggelængde EN558
- Tilslutningsdimension: ISO 7005 PN10, EN 1092, PN10, DIN 2501, PN10, BS 4504 PN10

Option:

- Mulighed for individuel konfiguration af kuglehane
- Stort udvalg af tilbehør

* PN: PTFE

Arbejdstryk: **En side**



d (mm)	DN (mm)	PN (bar)	kv-værdi ($\Delta p=1$ bar) (l/min)	EPDM Vare nr.	DKK	Vægt (kg)	FKM Vare nr.	DKK	Vægt (kg)
20	15	10*	125	167 627 112	3.754,00	0,674	167 627 162	kontakt os	0,674
25	20	10*	271	167 627 113	3.955,00	1,223	167 627 163	kontakt os	1,223
32	25	10*	481	167 627 114	4.224,00	1,482	167 627 164	4.857,00	1,482
40	32	10*	759	167 627 115	5.364,00	2,554	167 627 165	kontakt os	2,429
50	40	10*	1263	167 627 116	6.704,00	3,889	167 627 166	kontakt os	3,889
63	50	6*	1728	167 627 117	8.179,00	4,918	167 627 167	9.405,00	4,842

d (mm)	PTFE/EPDM Vare nr.	DKK	Vægt (kg)	PTFE/FKM* Vare nr.	DKK	Vægt (kg)
20	167 627 132	4.881,00	0,684			
25	167 627 133	5.142,00	1,234			
32	167 627 134	5.491,00	1,526			
40	167 627 135	6.972,00	2,562	800 057 812	kontakt os	3,760
50	167 627 136	8.715,00	3,919			
63	167 627 137	10.632,00	4,952	800 063 747	kontakt os	7,800

d (mm)	D (mm)	D1_G (inch)	D3 (mm)	D4 (mm)	D5 (mm)	H (mm)	H1 (mm)	H2 (mm)	H3 (mm)	H4 (mm)	H5 (mm)	H7 (mm)	L (mm)	L2 (mm)	M
20	68	1/8	95	65	14	101	14	12	60	24	16	43	130	25	M6
25	96	1/8	105	75	14	132	18	12	73	25	16	57	150	25	M6
32	96	1/8	115	85	14	143	22	12	84	25	16	69	160	25	M6
40	120	1/8	140	100	18	173	26	15	99	26	26	69	180	45	M8
50	150	1/4	150	110	18	193	32	15	119	36	26	88	200	45	M8
63	150	1/4	165	125	18	205	39	15	132	36	26	88	230	45	M8

d (mm)	Slag = Hx (mm)
20	7
25	10
32	13
40	15
50	19
63	23

**Membranventil type DIASTAR PP-H
Serie 025 FC (Trykløs lukket)
Med fastflange PP**



Generelt:

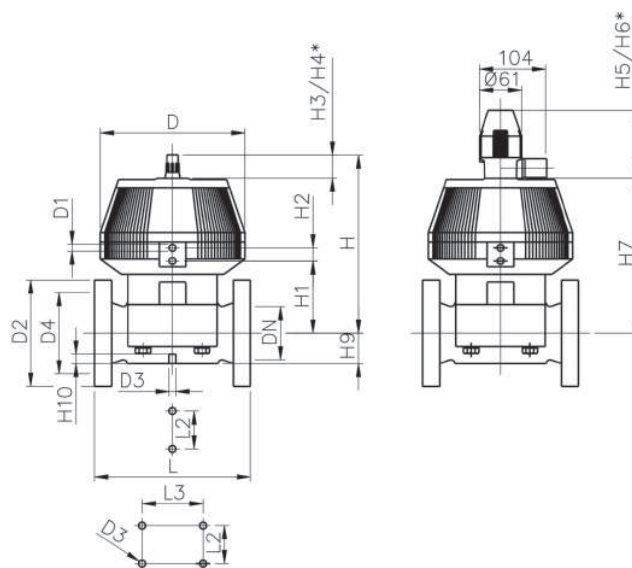
- Material: PP-H
- Tilslutningsmål: ISO 7005, EN 1092, DIN 2501, BS 4504
- Med positionsindikator / arbejdsdruk: **en side**
- * Med løsløse flange PP-V

	d (mm)	DN (mm)	PN (bar)	kv-værdi (Δp=1 bar) (l/min)	EPDM Vare nr.	DKK	Vægt (kg)
*	75	65	10	992	199 025 267	17.756,00	14,810
**	90	80	10	1700	199 025 268	22.259,00	17,400
	110	100	6	2700	199 025 269	26.477,00	25,523
**	160	150	6	6033	199 025 270	58.238,00	35,000

	d (mm)	PTFE/EPDM Vare nr.	DKK	Vægt (kg)
*	75	199 025 297	21.687,00	14,715
**	90	199 025 298	27.128,00	16,162
	110	199 025 299	32.257,00	24,700
**	160		kontakt os	

	d (mm)	D (mm)	D1_G (inch)	D2 (mm)	D3[M] (mm)	D4 (mm)	H (mm)	H1 (mm)	H2 (mm)	H3 (mm)	H4 (mm)	H5 (mm)	H6 (mm)	H7 (mm)	H9 (mm)
*	75	280	¼	185	8	145	344	148	24	46	100	129	195	298	46
**	90	280	¼	200	12	160	348	150	24	46	100	129	195	302	57
	110	335	¼	225	12	180	395	176	24	46	100	129	195	349	69
**	160	335	¼	285	12	240	455	237	24	46	100	129	195	409	108

	d (mm)	H10 (mm)	L (mm)	L2 (mm)	L3 (mm)
*	75	15	290	70	
**	90	15	310	120	
	110	20	350	120	
**	160	20	480	100	200



PROGEF Standard PP-H
Membranventil type DIASTAR Ten
FO (trykløs åben)
Union med svejsemuffe

**Generelt:**

- Material: PP-H
- Dobbelt flowmængde sammenlignet med tidligere model
- Hus med gevind erstatter fire skruer
- Lufttilslutning kan roteres i intervaller af 90°
- For enkel installation og demontering
- Kort byggelængde

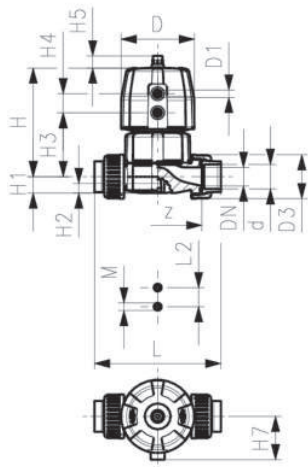
Option:

- Mulighed for individuel konfigurerings af kuglehane
- Stort udvalg af tilbehør

* PN: PTFE

Arbejdstryk: **En side**

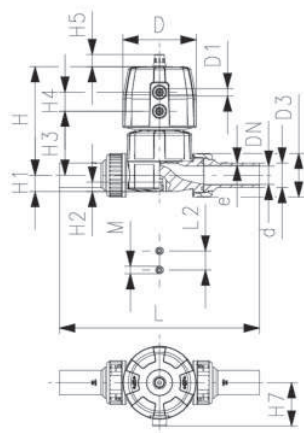
* O-ring materiale: FKM



d	DN	PN	kv-værdi	EPDM	DKK	Vægt	PTFE/EPDM	DKK	Vægt
(mm)	(mm)	(bar)	($\Delta p=1$ bar)	Vare nr.		(kg)	Vare nr.		(kg)
			(L/min)						
20	15	10*	125	167 644 012	2.693,00	0,469	167 644 032	3.501,00	0,515
25	20	10*	271	167 644 013	2.838,00	0,908	167 644 033	3.689,00	0,920
32	25	10*	481	167 644 014	3.030,00	1,070	167 644 034	3.939,00	1,079
40	32	10*	759	167 644 015	3.847,00	1,706	167 644 035	5.002,00	1,726
50	40	10*	1263	167 644 016	4.810,00	3,503	167 644 036	6.252,00	3,533
63	50	10*	1728	167 644 017	5.868,00	4,238	167 644 037	7.628,00	4,266

d	D	D1_G	H	H1	H2	H3	H4	H5	H7	L	L2	M	z	Slag =
(mm)	(mm)	(inch)	(mm)	(mm)	(mm)	(mm)	(mm)	(mm)	(mm)	(mm)	(mm)	(mm)	(mm)	Hx
														(mm)
20	68	⅜	101	14	12	60	24	16	43	128	25	M6	96	7
25	96	⅜	132	18	12	73	25	16	57	150	25	M6	114	10
32	96	⅜	143	22	12	84	25	16	57	162	25	M6	122	13
40	120	⅜	173	26	15	99	26	26	69	184	45	M8	140	15
50	150	¼	214	32	15	119	36	26	88	210	45	M8	160	19
63	150	¼	226	39	15	132	36	26	88	248	45	M8	190	23

PROGEF Standard PP-H
Membranventil type DIASTAR Ten
FO (trykløs åben)
Union med stuksvejsestuds SDR11

**Generelt:**

- Material: PP-H
- Dobbelt flowmængde sammenlignet med tidligere model
- Hus med gevind erstatter fire skruer
- Lufttilslutning kan roteres i intervaller af 90°
- For enkel installation og demontering
- Kort byggelængde

Option:

- Mulighed for individuel konfiguration af kuglehane
- Stort udvalg af tilbehør

* PN: PTFE

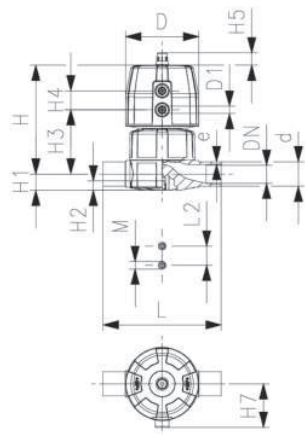
Arbejdstryk: **En side**

* O-ring materiale: FKM

d	DN	PN	kv-værdi	EPDM	DKK	Vægt	PTFE/EPDM	DKK	Vægt
(mm)	(mm)	(bar)	($\Delta p=1$ bar)	Vare nr.		(kg)	Vare nr.		(kg)
			(L/min)						
20	15	10*	125	167 644 112	2.693,00	0,477	167 644 132	3.501,00	0,510
25	20	10*	271	167 644 113	2.838,00	0,920	167 644 133	3.689,00	0,932
32	25	10*	481	167 644 114	3.030,00	0,954	167 644 134	3.939,00	1,482
40	32	10*	759	167 644 115	3.847,00	1,738	167 644 135	5.002,00	1,647
50	40	10*	1263	167 644 116	4.810,00	2,814	167 644 136	6.252,00	3,541
63	50	10*	1728	167 644 117	5.868,00	4,413	167 644 137	7.628,00	3,426

d	D	D1_G	H	H1	H2	H3	H4	H5	H7	L	L2	M	e	Slag =
(mm)	(mm)	(inch)	(mm)	(mm)	(mm)	(mm)	(mm)	(mm)	(mm)	(mm)	(mm)	(mm)	(mm)	Hx
														(mm)
20	68	⅞	101	14	12	60	24	16	43	196	25	M6	1,9	7
25	96	⅞	132	18	12	73	25	16	57	221	25	M6	2,3	10
32	96	⅞	143	22	12	84	25	16	57	234	25	M6	2,9	13
40	120	⅞	173	26	15	99	26	26	69	260	45	M8	3,7	15
50	150	⅞	214	32	15	119	36	26	69	284	45	M8	4,6	19
63	150	⅞	226	39	15	132	36	26	69	321	45	M8	5,8	23

PF 3 39 772



PROGEF Standard PP-H
Membranventil type DIASTAR Ten
FO (trykløs åben)
Med stuksvejsestuds SDR11

Generelt:

- Material: PP-H
- Dobbelt flowmængde sammenlignet med tidligere model
- Hus med gevind erstatter fire skruer
- Lufttilslutning kan roteres i intervaller af 90°

Option:

- Mulighed for individuel konfigurering af kuglehane
- Stort udvalg af tilbehør

* PN: PTFE

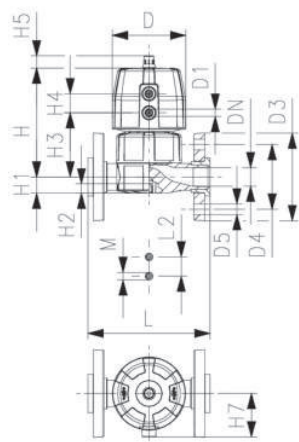
Arbejdstryk: **En side**

* O-ring materiale: FKM

d (mm)	DN (mm)	PN (bar)	kv-værdi ($\Delta p=1$ bar) (l/min)	EPDM Vare nr.	DKK	Vægt (kg)	PTFE/EPDM Vare nr.	DKK	Vægt (kg)
20	15	10*	125	167 645 112	2.448,00	0,441	167 645 132	3.183,00	0,451
25	20	10*	271	167 645 113	2.580,00	0,801	167 645 133	3.354,00	0,812
32	25	10*	481	167 645 114	2.755,00	0,954	167 645 134	3.580,00	0,974
40	32	10*	759	167 645 115	3.498,00	1,533	167 645 135	4.547,00	1,553
50	40	10*	1263	167 645 116	4.372,00	3,250	167 645 136	5.684,00	3,280
63	50	10*	1728	167 645 117	5.334,00	3,809	167 645 137	6.934,00	3,837

d (mm)	D (mm)	D1_G (inch)	H (mm)	H1 (mm)	H2 (mm)	H3 (mm)	H4 (mm)	H5 (mm)	H7 (mm)	L (mm)	L2 (mm)	M	e (mm)	Slag = Hx (mm)
20	68	1/8	101	14	12	60	24	16	43	124	25	M6	1,9	7
25	96	1/8	132	18	12	73	25	16	57	144	25	M6	2,3	10
32	96	1/8	143	22	12	84	25	16	57	154	25	M6	2,9	13
40	120	1/8	173	26	15	99	26	26	69	174	45	M8	3,7	15
50	150	1/4	214	32	15	119	36	26	88	194	45	M8	4,6	19
63	150	1/4	226	39	15	132	36	26	88	224	45	M8	5,8	23

PROGEF Standard PP-H
Membranventil type DIASTAR Ten
FO (trykløs åben)
Med løsløse PP-V mm/BS

**Generelt:**

- Material: PP-H
- Dobbelt flowmængde sammenlignet med tidligere model
- Hus med gevind erstatter fire skruer
- Lufttilslutning kan roteres i intervaller af 90°
- Tætningsflade: flad/rillet
- Byggelængde EN558
- Tilslutningsdimension: ISO 7005 PN10, EN 1092, PN10, DIN 2501, PN10, BS 4504 PN10

Option:

- Mulighed for individuel konfiguration af kuglehane
- Stort udvalg af tilbehør

* PN: PTFE

Arbejdstryk: **En side**

* O-ring materiale: FKM

d (mm)	DN (mm)	PN (bar)	PN (bar)	kv-værdi ($\Delta p=1$ bar) (l/min)	EPDM Vare nr.	DKK	Vægt (kg)	PTFE/EPDM Vare nr.	DKK	Vægt (kg)
20	15	10*	10	125	167 647 112	2.816,00	0,624	167 647 132	3.661,00	0,634
25	20	10*	10	271	167 647 113	2.966,00	1,049	167 647 133	3.856,00	1,060
32	25	10*	10	481	167 647 114	3.167,00	1,302	167 647 134	4.118,00	1,322
40	32	10*	10	759	167 647 115	4.023,00	2,069	167 647 135	5.229,00	2,089
50	40	10*	10	1263	167 647 116	5.028,00	3,799	167 647 136	6.536,00	3,829
63	50	10*	10	1728	167 647 117	6.135,00	4,752	167 647 137	7.974,00	4,780

d (mm)	D (mm)	D1_G (inch)	D3 (mm)	D4 (mm)	D5 (mm)	H (mm)	H1 (mm)	H2 (mm)	H3 (mm)	H4 (mm)	H5 (mm)	H7 (mm)	L (mm)	L2 (mm)	M
20	68	1/8	95	65	14	101	14	12	60	24	16	57	130	25	M6
25	96	1/8	105	75	14	132	18	12	73	25	16	57	150	25	M6
32	96	1/8	115	85	14	143	22	12	84	25	16	69	160	25	M6
40	120	1/8	140	100	18	173	26	15	99	26	26	88	180	45	M8
50	150	1/4	150	110	18	214	32	15	119	36	26	103	200	45	M8
63	150	1/4	165	125	18	226	39	15	132	36	26	103	230	45	M8

d Slag =
 (mm) **Hx**
 (mm)

20	7
25	10
32	13
40	15
50	19
63	23

Membranventil type DIASTAR PP-H
Serie 025 FO (Trykløs åben)
Med fastflange PP



Generelt:

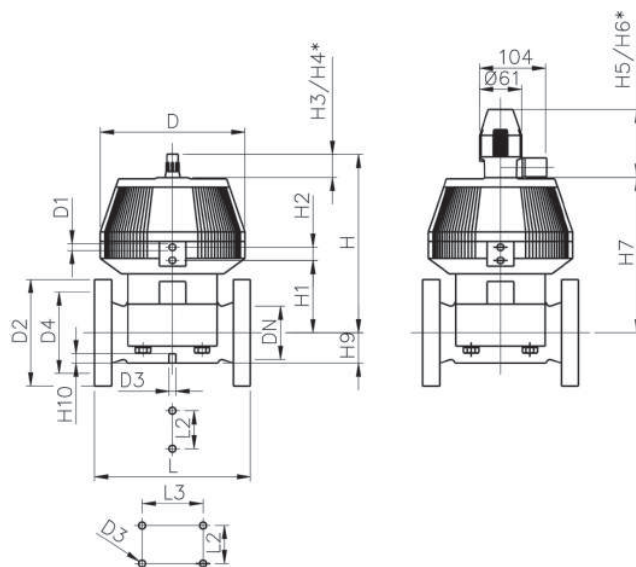
- Material: PP-H
- Tilslutningsmål: ISO 7005, EN 1092, DIN 2501, BS 4504
- Med positionsindikator / arbejdsdruk: **en side**
- * Med løsløse flange PP-V

	Tomme (inch)	DN (mm)	PN (bar)	kv-værdi ($\Delta p=1$ bar) (l/min)	EPDM Vare nr.	DKK	Vægt (kg)
*	2 ½	65	10	992	199 025 277	11.273,00	13,110
**	3	80	10	1700	199 025 278	16.949,00	17,400
	4	100	6	2700	199 025 279	22.547,00	19,700
**	6	150	6	6033	199 025 280	53.266,00	35,000

	PTFE/EPDM Vare nr.	DKK	Vægt (kg)
*	199 025 307	13.538,00	13,600
**	199 025 308	20.306,00	17,400
	199 025 309	27.024,00	24,700
**	199 025 310	63.888,00	35,000

	D	D1_G	D2	D3[M]	D4	H	H1	H2	H3	H4	H5	H6	H7	H9	H10
	(mm)	(inch)	(mm)	(mm)	(mm)	(mm)	(mm)	(mm)	(mm)	(mm)	(mm)	(mm)	(mm)	(mm)	(mm)
*	280	¼	185	8	145	344	148	24	46	100	129	195	298	46	15
**	280	¼	200	12	160	348	150	24	46	100	129	195	302	57	15
	335	¼	225	12	180	395	176	24	46	100	129	195	349	69	20
**	335	¼	285	12	240	455	237	24	46	100	129	195	409	108	20

	L	L2	L3
	(mm)	(mm)	(mm)
*	290	70	
**	310	120	
	350	120	
**	480	100	200



PROGEF Standard PP-H
Membranventil type DIASTAR Ten
DA (Dobbeltvirkende)
Union med svejsemuffe

**Generelt:**

- Material: PP-H
- Dobbelt flowmængde sammenlignet med tidligere model
- Hus med gevind erstatter fire skruer
- Lufttilslutning kan roteres i intervaller af 90°
- For enkel installation og demontering
- Kort byggelængde

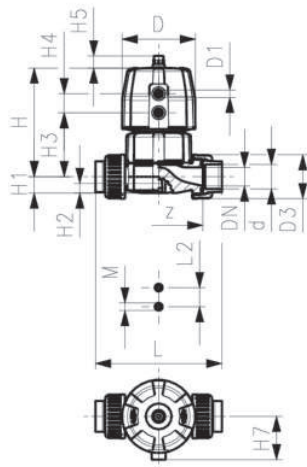
Option:

- Mulighed for individuel konfiguration af kuglehane
- Stort udvalg af tilbehør

* PN: PTFE

Arbejdstryk: **En side**

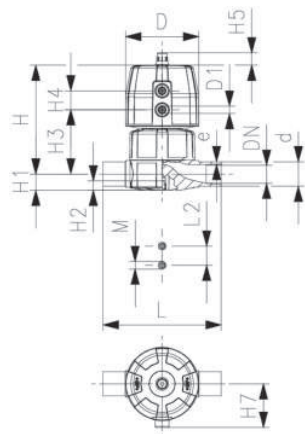
* O-ring materiale: FKM



d (mm)	DN (mm)	PN (bar)	kv-værdi ($\Delta p=1$ bar) (l/min)	EPDM Vare nr.	DKK	Vægt (kg)	PTFE/EPDM Vare nr.	DKK	Vægt (kg)
20	15	10*	125	167 654 012	2.693,00	0,474	167 654 032	3.501,00	0,499
25	20	10*	271	167 654 013	2.838,00	0,872	167 654 033	3.689,00	0,884
32	25	10*	481	167 654 014	3.030,00	1,057	167 654 034	3.939,00	1,077
40	32	10*	759	167 654 015	3.847,00	1,806	167 654 035	5.002,00	1,666
50	40	10*	1263	167 654 016	4.810,00	2,954	167 654 036	6.252,00	2,783
63	50	10*	1728	167 654 017	5.868,00	3,516	167 654 037	7.628,00	3,516

d (mm)	D (mm)	D1_G (inch)	H (mm)	H1 (mm)	H2 (mm)	H3 (mm)	H4 (mm)	H5 (mm)	H7 (mm)	L (mm)	L2 (mm)	M (mm)	z (mm)	Slag = Hx (mm)
20	68	1/8	101	14	12	60	24	16	43	128	25	M6	96	7
25	96	1/8	132	18	12	73	25	16	57	150	25	M6	114	10
32	96	1/8	143	22	12	84	25	16	57	162	25	M6	122	13
40	120	1/8	173	26	15	99	26	26	69	184	45	M8	140	15
50	150	1/4	214	32	15	119	36	26	88	210	45	M8	160	19
63	150	1/4	226	39	15	132	36	26	88	248	45	M8	190	23

PF 3 39 772



**PROGEF Standard PP-H
Membranventil type DIASTAR Ten
DA (Dobbeltvirkende)
Med stuksvejsestuds SDR11**

Generelt:

- Material: PP-H
- Dobbelt flowmængde sammenlignet med tidligere model
- Hus med gevind erstatter fire skruer
- Lufttilslutning kan roteres i intervaller af 90°

Option:

- Mulighed for individuel konfigurerings af kuglehane
- Stort udvalg af tilbehør

* PN: PTFE

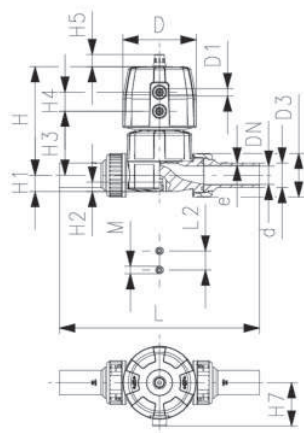
Arbejdstryk: **En side**

* O-ring materiale: FKM

d (mm)	DN (mm)	PN (bar)	kv-værdi ($\Delta p=1$ bar) (l/min)	EPDM Vare nr.	DKK	Vægt (kg)	PTFE/EPDM Vare nr.	DKK	Vægt (kg)
20	15	10*	125	167 655 112	2.448,00	0,425	167 655 132	3.183,00	0,435
25	20	10*	271	167 655 113	2.580,00	0,765	167 655 133	3.354,00	0,776
32	25	10*	481	167 655 114	2.755,00	0,924	167 655 134	3.580,00	0,944
40	32	10*	759	167 655 115	3.498,00	1,473	167 655 135	4.547,00	1,493
50	40	10*	1263	167 655 116	4.372,00	2,500	167 655 136	5.684,00	2,530
63	50	10*	1728	167 655 117	5.334,00	3,059	167 655 137	6.934,00	3,087

d (mm)	D (mm)	D1_G (inch)	H (mm)	H1 (mm)	H2 (mm)	H3 (mm)	H4 (mm)	H5 (mm)	H7 (mm)	L (mm)	L2 (mm)	M	e (mm)	Slag = Hx (mm)
20	68	1/8	101	14	12	60	24	16	43	124	25	M6	1,9	7
25	96	1/8	132	18	12	73	25	16	57	144	25	M6	2,3	10
32	96	1/8	143	22	12	84	25	16	57	154	25	M6	2,9	13
40	120	1/8	173	26	15	99	26	26	69	174	45	M8	3,7	15
50	150	1/4	214	32	15	119	36	26	88	194	45	M8	4,6	19
63	150	1/4	226	39	15	132	36	26	88	224	45	M8	5,8	23

PROGEF Standard PP-H
Membranventil type DIASTAR Ten
DA (Dobbeltvirkende)
Union med stuksvejsestuds SDR11

**Generelt:**

- Material: PP-H
- Dobbelt flowmængde sammenlignet med tidligere model
- Hus med gevind erstatter fire skruer
- Lufttilslutning kan roteres i intervaller af 90°
- For enkel installation og demontering
- Kort byggelængde

Option:

- Mulighed for individuel konfiguration af kuglehane
- Stort udvalg af tilbehør

* PN: PTFE

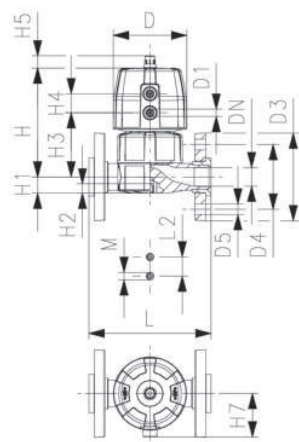
Arbejdstryk: **En side**

* O-ring materiale: FKM

d	DN	PN	kv-værdi	EPDM	DKK	Vægt	PTFE/EPDM	DKK	Vægt
(mm)	(mm)	(bar)	($\Delta p=1$ bar)	Vare nr.		(kg)	Vare nr.		(kg)
			(L/min)						
20	15	10*	125	167 654 112	2.693,00	0,498	167 654 132	3.501,00	0,507
25	20	10*	271	167 654 113	2.838,00	0,884	167 654 133	3.689,00	0,896
32	25	10*	481	167 654 114	3.030,00	1,077	167 654 134	3.939,00	1,097
40	32	10*	759	167 654 115	3.847,00	1,678	167 654 135	5.002,00	1,698
50	40	10*	1263	167 654 116	4.810,00	2,761	167 654 136	6.252,00	2,791
63	50	10*	1728	167 654 117	5.868,00	3,502	167 654 137	7.628,00	3,530

d	D	D1_G	H	H1	H2	H3	H4	H5	H7	L	L2	M	e	Slag =
(mm)	(mm)	(inch)	(mm)	(mm)	(mm)	(mm)	(mm)	(mm)	(mm)	(mm)	(mm)	(mm)	(mm)	Hx
														(mm)
20	68	⅜	101	14	12	60	24	16	43	196	25	M6	1,9	7
25	96	⅜	132	18	12	73	25	16	57	221	25	M6	2,3	10
32	96	⅜	143	22	12	84	25	16	57	234	25	M6	2,9	13
40	120	⅝	173	26	15	99	26	26	69	260	45	M8	3,7	15
50	150	⅜	214	32	15	119	36	26	69	284	45	M8	4,6	19
63	150	⅜	226	39	15	132	36	26	69	321	45	M8	5,8	23

PROGEF Standard PP-H
Membranventil type DIASTAR Ten
DA (Dobbeltvirkende)
Med løsløse PP-V mm/BS

**Generelt:**

- Material: PP-H
- Dobbelt flowmængde sammenlignet med tidligere model
- Hus med gevind erstatter fire skruer
- Lufttilslutning kan roteres i intervaller af 90°
- Tætningsflade: flad/rillet
- Byggelængde EN558
- Tilslutningsdimension: ISO 7005 PN10, EN 1092, PN10, DIN 2501, PN10, BS 4504 PN10

Option:

- Mulighed for individuel konfiguration af kuglehane
- Stort udvalg af tilbehør

* PN: PTFE

Arbejdstryk: **En side**

* O-ring materiale: FKM

d (mm)	DN (mm)	PN (bar)	kv-værdi ($\Delta p=1$ bar) (L/min)	EPDM Vare nr.	DKK	Vægt (kg)	PTFE/EPDM Vare nr.	DKK	Vægt (kg)
20	15	10*	125	167 657 112	2.816,00	0,608	167 657 132	3.661,00	0,618
25	20	10*	271	167 657 113	2.966,00	1,013	167 657 133	3.856,00	1,024
32	25	10*	481	167 657 114	3.167,00	1,272	167 657 134	4.118,00	1,292
40	32	10*	759	167 657 115	4.023,00	2,009	167 657 135	5.229,00	2,029
50	40	10*	1263	167 657 116	5.028,00	3,049	167 657 136	6.536,00	3,079
63	50	10*	1728	167 657 117	6.135,00	4,002	167 657 137	7.974,00	4,030

d (mm)	D (mm)	D1_G (inch)	D3 (mm)	D4 (mm)	D5 (mm)	H (mm)	H1 (mm)	H2 (mm)	H3 (mm)	H4 (mm)	H5 (mm)	H7 (mm)	L (mm)	L2 (mm)	M
20	68	1/8	95	65	14	101	14	12	60	24	16	57	130	25	M6
25	96	1/8	105	75	14	132	18	12	73	25	16	57	150	25	M6
32	96	1/8	115	85	14	143	22	12	84	25	16	69	160	25	M6
40	120	1/8	140	100	18	173	26	15	99	26	26	88	180	45	M8
50	150	1/4	150	110	18	214	32	15	119	36	26	103	200	45	M8
63	150	1/4	165	125	18	226	39	15	132	36	26	103	230	45	M8

d (mm)	Slag = Hx (mm)
20	7
25	10
32	13
40	15
50	19
63	23

Membranventil type DIASTAR PP-H
Serie 025 DA (dobbeltvirkende)
Med fastflange PP



Generelt:

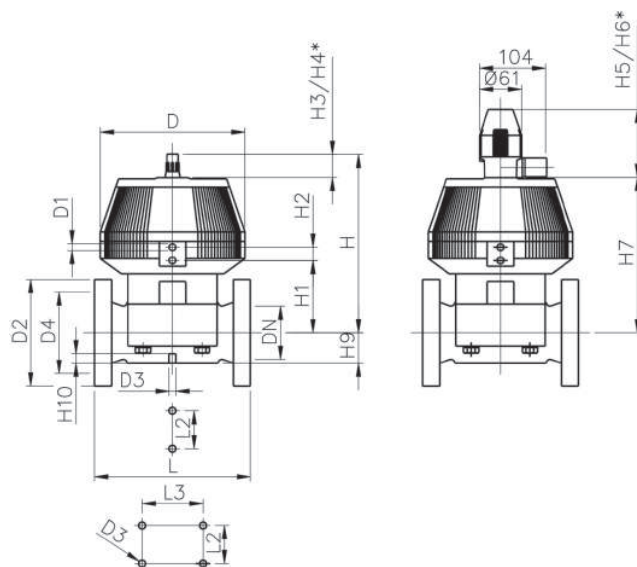
- Material: PP-H
- Tilslutningsmål: ISO 7005, EN 1092, DIN 2501, BS 4504
- Med positionsindikator / arbejdsdruk: **en side**
- * Med løsløse PP-V

	d (mm)	DN (mm)	PN (bar)	kv-værdi ($\Delta p=1$ bar) (l/min)	EPDM Vare nr.	DKK	Vægt (kg)
*	75	65	10	992	199 025 287	11.273,00	12,096
**	90	80	10	1700	199 025 288	16.949,00	13,145
	110	100	6	2700	199 025 289	22.547,00	23,941
**	160	150	6	6033	199 025 290	53.266,00	35,000

	d (mm)	PTFE/EPDM Vare nr.	DKK	Vægt (kg)
*	75	199 025 317	13.538,00	13,600
**	90	199 025 318	20.306,00	17,400
	110	199 025 319	27.024,00	24,700
**	160	199 025 320	63.888,00	35,000

	d (mm)	D (mm)	D1_G (inch)	D2 (mm)	D3[M] (mm)	D4 (mm)	H (mm)	H1 (mm)	H2 (mm)	H3 (mm)	H4 (mm)	H5 (mm)	H6 (mm)	H7 (mm)	H9 (mm)
*	75	280	¼	185	8	145	344	148	24	46	100	129	195	298	46
**	90	280	¼	200	12	160	348	150	24	46	100	129	195	302	57
	110	335	¼	225	12	180	395	176	24	46	100	129	195	349	69
**	160	335	¼	285	12	240	455	237	24	46	100	129	195	409	108

	d (mm)	H10 (mm)	L (mm)	L2 (mm)	L3 (mm)
*	75	15	290	70	
**	90	15	310	120	
	110	20	350	120	
**	160	20	480	100	200



PROGEF Standard PP-H
Membranventil DIASTAR TenPlus
FC (trykløs lukket)
Union med svejsemuffe

**Generelt:**

- Material: PP-H
- Dobbelt flowmængde sammenlignet med tidligere model
- Hus med gevind erstatter fire skruer
- Lufttilslutning kan roteres i intervaller af 90°
- For enkel installation og demontering
- Kort byggelængde

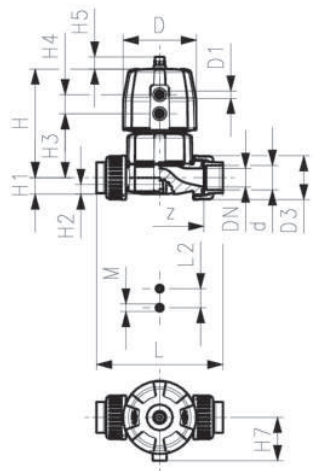
Option:

- Mulighed for individuel konfiguration af kuglehane
- Stort udvalg af tilbehør

* PN: PTFE

Driftstryk: **begge sider**

* O-ring materiale: FKM

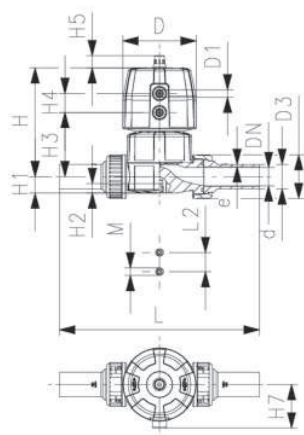


d (mm)	DN (mm)	PN (bar)	kv-værdi ($\Delta p=1$ bar) (l/min)	EPDM Vare nr.	DKK	Vægt (kg)	FKM Vare nr.	DKK	Vægt (kg)
20	15	10*	125	167 684 012	kontakt os	0,958	167 684 062	kontakt os	0,958
25	20	10*	271	167 684 013	4.730,00	1,082	167 684 063	5.438,00	1,082
32	25	10*	481	167 684 014	5.050,00	1,970	167 684 064	kontakt os	1,970
40	32	10*	759	167 684 015	6.412,00	3,136	167 684 065	kontakt os	3,136
50	40	10*	1263	167 684 016	8.015,00	4,784	167 684 066	kontakt os	4,784
63	50	10*	1728	167 684 017	9.779,00	6,076	167 684 067	kontakt os	6,076

d (mm)	PTFE/EPDM Vare nr.	DKK	Vægt (kg)	PTFE/FKM* Vare nr.	DKK	Vægt (kg)
20	167 684 032	5.835,00	0,958	167 684 052	8.320,00	0,958
25	167 684 033	6.148,00	1,094	167 684 053	8.765,00	1,094
32	167 684 034	kontakt os	1,881	167 684 054	kontakt os	1,881
40	167 684 035	8.337,00	3,156	167 684 055	kontakt os	3,156
50	167 684 036	10.419,00	4,827	167 684 056	kontakt os	4,827
63	167 684 037	12.712,00	5,763	167 684 057	kontakt os	5,763

d (mm)	D (mm)	D1_G (inch)	H (mm)	H1 (mm)	H2 (mm)	H3 (mm)	H4 (mm)	H5 (mm)	H7 (mm)	L (mm)	L2 (mm)	M	z (mm)	Slag = Hx (mm)
20	96	3/8	127	14	12	68	25	16	57	128	25	M6	96	7
25	96	3/8	132	18	12	73	25	16	57	150	25	M6	114	10
32	120	3/8	167	22	12	93	26	26	69	162	25	M6	122	13
40	150	1/2	196	26	15	101	36	26	88	184	45	M8	140	15
50	180	1/2	239	32	15	124	37	26	103	210	45	M8	160	19
63	180	1/2	251	39	15	137	37	26	103	248	45	M8	190	23

PROGEF Standard PP-H
Membranventil DIASTAR TenPlus
FC (trykløs lukket)
Union med stuksvejsestuds SDR11

**Generelt:**

- Material: PP-H
- Dobbelt flowmængde sammenlignet med tidligere model
- Hus med gevind erstatter fire skruer
- Lufttilslutning kan roteres i intervaller af 90°
- For enkel installation og demontering
- Kort byggelængde

Option:

- Mulighed for individuel konfiguration af kuglehane
- Stort udvalg af tilbehør

* PN: PTFE

Driftstryk: **begge sider**

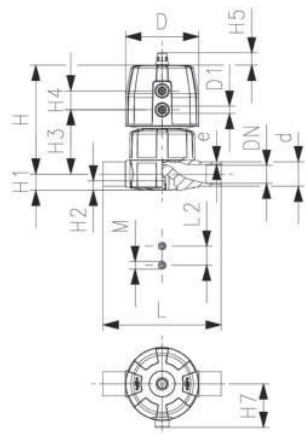
* O-ring materiale: FKM

d (mm)	DN (mm)	PN (bar)	kv-værdi ($\Delta p=1$ bar) (l/min)	EPDM Vare nr.	DKK	Vægt (kg)	FKM Vare nr.	DKK	Vægt (kg)
20	15	10*	125	167 684 112	kontakt os	0,966		kontakt os	
25	20	10*	271	167 684 113	kontakt os	1,094		kontakt os	
32	25	10*	481	167 684 114	kontakt os	1,859		kontakt os	
40	32	10*	759	167 684 115	kontakt os	3,168	167 684 165	kontakt os	3,168
50	40	10*	1263	167 684 116	kontakt os	5,009	167 684 166	kontakt os	5,009
63	50	10*	1728	167 684 117	9.779,00	5,964	167 684 167	kontakt os	5,964

d (mm)	PTFE/EPDM Vare nr.	DKK	Vægt (kg)	PTFE/FKM Vare nr.	DKK
20	167 684 132	kontakt os	0,969		kontakt os
25	167 684 133	6.148,00	1,106		kontakt os
32	167 684 134	kontakt os	1,870		kontakt os
40	167 684 135	kontakt os	3,188		kontakt os
50	167 684 136	kontakt os	5,039		kontakt os
63	167 684 137	kontakt os	5,777		kontakt os

d (mm)	D (mm)	D1_G (inch)	H (mm)	H1 (mm)	H2 (mm)	H3 (mm)	H4 (mm)	H5 (mm)	H7 (mm)	L (mm)	L2 (mm)	M	e (mm)	Slag = Hx (mm)
20	96	3/8	127	14	12	68	25	16	57	196	25	M6	1,9	7
25	96	3/8	132	18	12	73	25	16	57	221	25	M6	2,3	10
32	120	3/8	167	22	12	93	26	26	69	234	25	M6	2,9	13
40	150	1/2	196	26	15	101	36	26	88	260	45	M8	3,7	15
50	180	1/2	239	32	15	124	37	26	103	284	45	M8	4,6	19
63	180	1/2	251	39	15	137	37	26	103	321	45	M8	5,8	23

PF 3 39 772



**PROGEF Standard PP-H
Membranventil DIASTAR TenPlus
FC (trykløs lukket)
Med stuksvejsestuds SDR11**

Generelt:

- Material: PP-H
- Dobbelt flowmængde sammenlignet med tidligere model
- Hus med gevind erstatter fire skruer
- Lufttilslutning kan roteres i intervaller af 90°
- Kort byggelængde

Option:

- Mulighed for individuel konfigurering af kuglehane
- Stort udvalg af tilbehør

* PN: PTFE

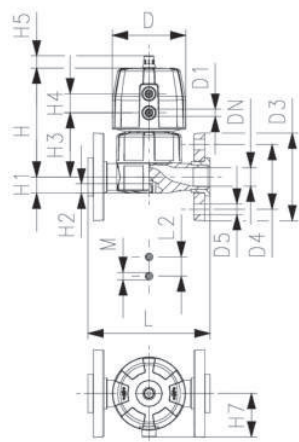
Driftstryk: **begge sider**

* O-ring materiale: FKM

d (mm)	DN (mm)	PN (bar)	kv-værdi ($\Delta p=1$ bar) (L/min)	EPDM Vare nr.	DKK	Vægt (kg)	PTFE/EPDM Vare nr.	DKK	Vægt (kg)
20	15	10*	125	167 685 112	4.081,00	0,891	167 685 132	5.305,00	0,901
25	20	10*	271	167 685 113	4.299,00	0,975	167 685 133	5.589,00	0,986
32	25	10*	481	167 685 114	4.591,00	1,728	167 685 134	5.968,00	1,748
40	32	10*	759	167 685 115	5.830,00	2,963	167 685 135	7.579,00	2,983
50	40	10*	1263	167 685 116	7.287,00	4,748	167 685 136	kontakt os	4,778
63	50	10*	1728	167 685 117	8.890,00	5,306	167 685 137	kontakt os	5,334

d (mm)	D (mm)	D1_G (inch)	H (mm)	H1 (mm)	H2 (mm)	H3 (mm)	H4 (mm)	H5 (mm)	H7 (mm)	L (mm)	L2 (mm)	M	e (mm)	Slag = Hx (mm)
20	96	3/8	127	14	12	68	25	16	57	124	25	M6	1,9	7
25	96	3/8	132	18	12	73	25	16	57	144	25	M6	2,3	10
32	120	3/8	167	22	12	93	26	26	69	154	25	M6	2,9	13
40	150	1/4	196	26	15	101	36	26	88	174	45	M8	3,7	15
50	180	1/4	239	32	15	124	37	26	103	194	45	M8	4,6	19
63	180	1/4	251	39	15	137	37	26	103	224	45	M8	5,8	23

PROGEF Standard PP-H
Membranventil DIASTAR TenPlus
FC (trykløs lukket)
Med løsløse PP-V mm/BS

**Generelt:**

- Material: PP-H
- Dobbelt flowmængde sammenlignet med tidligere model
- Hus med gevind erstatter fire skruer
- Lufttilslutning kan roteres i intervaller af 90°
- Tætningsflade: flad/rillet
- For enkel installation og demontering
- Byggelængde EN558
- Kort byggelængde
- Tilslutningsdimension: ISO 7005 PN10, EN 1092, PN10, DIN 2501, PN10, BS 4504 PN10

Option:

- Mulighed for individuel konfiguration af kuglehane
- Stort udvalg af tilbehør

* PN: PTFE

Driftstryk: **begge sider**

* O-ring materiale: FKM

d (mm)	DN (mm)	PN (bar)	kv-værdi ($\Delta p=1$ bar) (L/min)	EPDM Vare nr.	DKK	Vægt (kg)	PTFE/EPDM Vare nr.	DKK	Vægt (kg)
20	15	10*	125	167 687 112	kontakt os	1,074	167 687 132	kontakt os	1,103
25	20	10*	271	167 687 113	kontakt os	1,223	167 687 133	kontakt os	1,276
32	25	10*	481	167 687 114	5.280,00	2,076	167 687 134	kontakt os	2,096
40	32	10*	759	167 687 115	kontakt os	3,499	167 687 135	kontakt os	3,350
50	40	10*	1263	167 687 116	kontakt os	5,297	167 687 136	kontakt os	5,327
63	50	10*	1728	167 687 117	10.224,00	6,643	167 687 137	13.290,00	6,678

d (mm)	D (mm)	D1_G (inch)	D3 (mm)	D4 (mm)	D5 (mm)	H (mm)	H1 (mm)	H2 (mm)	H3 (mm)	H4 (mm)	H5 (mm)	H7 (mm)	L (mm)	L2 (mm)	M
20	96	3/8	95	65	14	127	14	12	68	25	16	57	130	25	M6
25	96	3/8	105	75	14	132	18	12	73	25	16	57	150	25	M6
32	120	1/2	115	85	14	167	22	12	93	26	26	69	160	25	M6
40	150	1/2	140	100	18	196	26	15	101	36	26	88	180	45	M8
50	180	3/4	150	110	18	239	32	15	124	37	26	103	200	45	M8
63	180	3/4	165	125	18	251	39	15	137	37	26	103	230	45	M8

d (mm)	Slag = Hx (mm)
20	7
25	10
32	13
40	15
50	19
63	23



**PROGEF Standard PP-H
Membranventil DIASTAR TenPlus
FC (trykløs lukket)
Med stuksvejsestuds SDR11**

Generelt:

- Material: PP-H
- Dobbelt flowmængde sammenlignet med tidligere model
- Hus med gevind erstatter fire skruer
- Lufttilslutning kan roteres i intervaller af 90°
- Mindst muligt deadleg
- For enkel installation og demontering
- Kort byggelængde

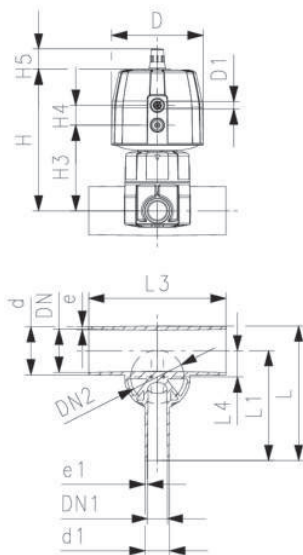
Option:

- Mulighed for individuel konfiguration af kuglehane
- Stort udvalg af tilbehør

* PN: PTFE

Driftstryk: **begge sider**

* O-ring materiale: FKM



d (mm)	DN (mm)	PN (bar)	kv-værdi (Δp=1 bar) (L/min)	EPDM Vare nr.	DKK	Vægt (kg)	PTFE/EPDM Vare nr.	DKK	Vægt (kg)
20	15	10*	57	167 689 101	5.320,00	0,906	167 689 301	kontakt os	0,916
25	20	10*	89	167 689 103	5.349,00	0,981	167 689 303	6.953,00	0,992
25	20	10*	118	167 689 104	5.392,00	0,982	167 689 304	7.010,00	0,993
32	25	10*	80	167 689 107	5.408,00	1,008	167 689 307	kontakt os	1,019
32	25	10*	105	167 689 108	5.465,00	1,010	167 689 308	kontakt os	1,021
32	25	10*	231	167 689 109	5.392,00	1,741	167 689 309	7.010,00	1,761
40	32	10*	85	167 689 112	5.465,00	1,768	167 689 312	kontakt os	1,788
50	40	10*	86	167 689 118	6.340,00	1,068	167 689 318	kontakt os	1,079
50	40	10*	160	167 689 119	kontakt os	1,814	167 689 319	kontakt os	1,834
50	40	10*	206	167 689 120	kontakt os	1,816	167 689 320	8.991,00	1,836
63	50	10*	84	167 689 125	kontakt os	1,107	167 689 325	kontakt os	1,119
63	50	10*	150	167 689 126	kontakt os	1,857	167 689 326	kontakt os	1,877
63	50	10*	184	167 689 127	kontakt os	1,860	167 689 327	kontakt os	1,880

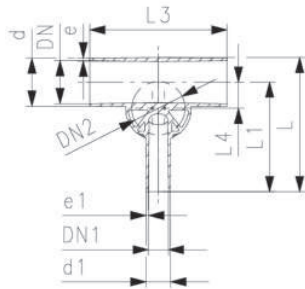
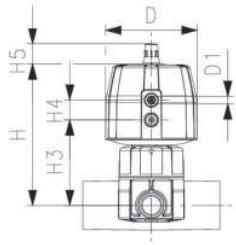
d (mm)	D (mm)	D1 (inch)	H (mm)	H3 (mm)	H4 (mm)	H5 (mm)	L (mm)	L1 (mm)	L3 (mm)	L4 (mm)	e (mm)	Slag = Hx (mm)	d1 (mm)	Valve Size d (mm)
20	96	3/8	130	71	25	16	117	96	162	12	1,9	7	20	20
25	96	3/8	131	72	25	16	133	108	162	16	2,3	10	20	25
25	96	3/8	131	72	25	16	133	108	162	16	2,3	10	25	25
32	96	3/8	135	76	25	16	142	120	162	19	2,9	10	20	25
32	96	3/8	135	76	25	16	142	120	162	19	2,9	10	25	25
32	120	3/8	167	93	26	26	145	120	160	19	2,9	13	32	32
40	120	3/8	175	101	26	26	149	128	180	23	3,7	13	20	32
50	96	3/8	148	90	25	16	160	134	180	27	4,6	10	20	25
50	120	3/8	180	106	26	26	160	134	180	28	4,6	13	25	32
50	120	3/8	180	106	26	26	160	134	180	28	4,6	13	32	32
63	96	3/8	155	96	25	26	177	144	180	33	5,8	10	20	25
63	120	3/8	187	113	26	16	177	144	180	35	5,8	13	25	32
63	120	3/8	187	113	26	26	177	144	180	35	5,8	13	32	32

d (mm)	DN1 (mm)	DN2 (mm)	PN (bar)	e1 (mm)
20	15	15	10	1,9
25	15	20	10	1,9
25	20	20	10	2,3
32	15	20	10	1,9
32	20	20	10	2,3
32	25	25	10	2,9
40	15	25	10	1,9
50	15	20	10	1,9
50	20	25	10	2,3

tabel fortsætter på næste side

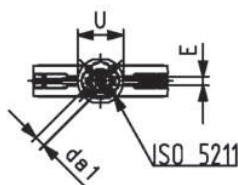
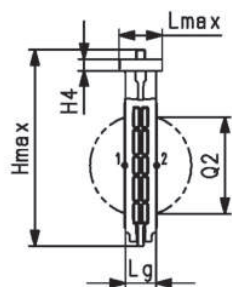
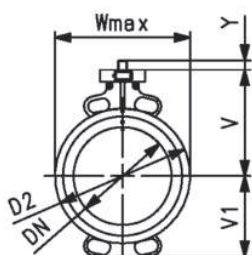
PF 3 39 772

d	DN1	DN2	PN	e1
(mm)	(mm)	(mm)	(bar)	(mm)
50	25	25	10	2,9
63	15	20	10	1,9
63	20	25	10	2,3
63	25	25	10	2,9



Butterflyventil type 565

PF 2 06 B33



Butterflyventil type 565 manuel PVDF/PA-GF

Uden håndtag

mm/ANSI/BS/JIS

Passer til ABS, PVC, PVC-C, ecoFIT, COOL-FIT og PROGEF Systemer

Generelt:

- Indbygningsmål: EN558 række 20, ISO 5752 række 20, API 609 tabel 2
- Flange-standarder: ISO 7005 PN10/16, EN 1092 PN10/16, DIN 2501 PN10/16, ANSI/ASME B 16.5 Class 150, BS 1560: 1989 Class 125/150; BS 4504 PN10/16, JIS B 2220 10K, JIS B 2239 10K
- For enkel installation og demontering
- Anvendes til vand og vandbehandlings-applikationer (f.eks. havvand, drikkevand og industrivand)

Option:

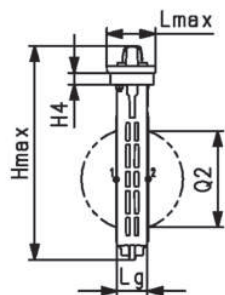
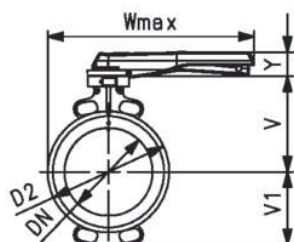
- Mulighed for individuel konfiguration af ventil
- Håndbetjent (låsbar), pneumatisk eller elektrisk aktuator fra GF
- Sensor (rød=lukket/grøn=åben) giver tilbagemelding om position, incl. LED

Bemærk:

Til nogle materialekombinationer (f.eks. DN300-ventiler med PE/PP-rør) er der brug for særlige flangekraver. Se venligst "Perfekt værktøj til flangeforbindelse" på www.gfps.com.

d (mm)	DN (mm)	D2 (mm)	PN (bar)	EPDM Vare nr.	DKK	FKM Vare nr.	DKK	Vægt (kg)
63	50	100,0	16	199 565 100	1.306,00	199 565 120	1.622,00	1,0
75	65	121,0	16	199 565 101	1.410,00	199 565 121	1.883,00	1,2
90	80	138,0	16	199 565 102	1.721,00	199 565 122	2.331,00	1,4
110	100	158,5	16	199 565 103	1.957,00	199 565 123	2.698,00	2,2
140	125	187,0	16	199 565 104	2.413,00	199 565 124	3.360,00	2,9
160	150	213,0	16	199 565 105	3.560,00	199 565 125	4.890,00	3,8
225	200	267,0	10	199 565 106	4.252,00	199 565 126	5.732,00	5,2
280	250	325,5	10	199 565 107	9.861,00	199 565 127	12.750,00	9,5
315	300	380,0	6	199 565 108	11.976,00	199 565 128	16.534,00	13,7

d (mm)	Wmax (mm)	Y (mm)	V (mm)	V1 (mm)	Hmax (mm)	H4 (mm)	Lmax (mm)	Q2 (mm)	Lg (mm)	U (mm)	E (mm)	da1 (mm)
63	118,5	27,0	133,5	63,0	222,5	23,0	85,5	28,5	43,0	90,0	11,0	14,1
75	132,5	27,0	140,0	82,0	248,5	23,0	85,5	44,0	46,0	90,0	11,0	14,1
90	138,0	27,0	146,0	89,0	261,0	23,0	85,5	63,5	46,0	90,0	11,0	14,1
110	158,5	16,0	166,5	104,0	286,0	23,0	85,5	84,0	52,0	90,0	14,0	18,1
140	187,0	16,0	180,0	118,0	313,5	23,0	85,5	110,5	56,0	90,0	14,0	18,1
160	213,0	19,0	189,0	130,5	337,5	23,0	85,5	137,5	56,0	90,0	17,0	22,2
225	267,0	18,5	209,5	159,0	387,0	23,0	85,5	190,5	60,0	90,0	17,0	22,2
280	325,5	40,5	262,5	195,5	498,5	23,0	125,0	239,0	68,0	125,0	22,0	28,2
315	380,0	40,5	284,5	230,5	555,0	23,0	125,0	285,5	78,0	125,0	22,0	28,2



Butterflyventil type 565 manuel PVDF/PA-GF
Håndtag med finjustering
mm/ANSI/BS/JIS
Passer til ABS, PVC, PVC-C, ecoFIT, COOL-FIT og PROGEF Systemer

Generelt:

- Indbygningsmål: EN558 række 20, ISO 5752 række 20, API 609 tabel 2
- Flange-standarder: ISO 7005 PN10/16, EN 1092 PN10/16, DIN 2501 PN10/16, ANSI/ASME B 16.5 Class 150, BS 1560: 1989 Class 125/150; BS 4504 PN10/16, JIS B 2220 10K, JIS B 2239 10K
- For enkel installation og demontering
- Låsbar ergonomisk håndtag
- Anvendes til vand og vandbehandlings-applikationer (f.eks. havvand, drikkevand og industrivand)

Option:

- Mulighed for individuel konfiguration af ventil
- Pneumatisk eller elektrisk aktuator fra +GF+
- Sensor (rød=lukket/grøn=åben) giver tilbagemelding om position, incl. LED

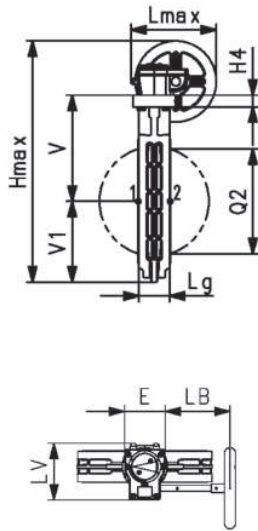
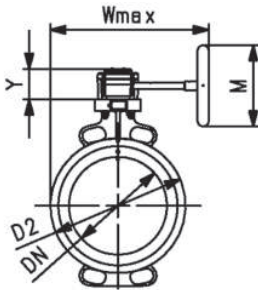
Bemærk:

Til nogle materialekombinationer (f.eks. DN300-ventiler med PE/PP-rør) er der brug for særlige flangekraver. Se venligst "Perfekt værktøj til flangeforbindelse" på www.gfps.com.

d (mm)	DN (mm)	D2 (mm)	PN (bar)	EPDM Vare nr.	DKK	FKM Vare nr.	DKK	Vægt (kg)
63	50	100,0	16	199 565 000	1.622,00	199 565 020	1.937,00	1,4
75	65	121,0	16	199 565 001	1.726,00	199 565 021	2.198,00	1,6
90	80	138,0	16	199 565 002	2.036,00	199 565 022	2.646,00	1,8
110	100	158,5	16	199 565 003	2.374,00	199 565 023	3.111,00	2,7
140	125	187,0	16	199 565 004	2.831,00	199 565 024	3.774,00	3,3
160	150	213,0	16	199 565 005	4.081,00	199 565 025	5.409,00	4,3
225	200	267,0	10	199 565 006	4.769,00	199 565 026	6.250,00	5,7

d (mm)	Wmax (mm)	Y (mm)	V (mm)	V1 (mm)	Hmax (mm)	Lmax (mm)	H4 (mm)	Q2 (mm)	Lg (mm)	M1 (mm)	M2 (mm)
63	264,0	53,0	133,5	63,0	249,5	96,0	23,0	28,5	43,0	35,5	204,5
75	271,0	53,0	140,0	82,0	275,5	96,0	23,0	44,0	46,0	35,5	204,5
90	273,5	53,0	146,0	89,0	288,0	96,0	23,0	63,5	46,0	35,5	204,5
110	334,0	53,0	166,5	104,0	324,0	96,0	23,0	84,0	52,0	35,5	254,5
140	348,0	53,0	180,0	118,0	351,0	96,0	23,0	110,5	56,0	35,5	254,5
160	426,0	53,0	189,0	130,5	372,5	96,0	23,0	137,5	56,0	35,5	319,5
225	453,0	53,0	209,5	159,0	422,0	96,0	23,0	190,5	60,0	35,5	319,5

Butterflyventil type 565 manuel PVDF/PA-GF
Reduktionsgear med håndhjul
mm/ANSI/BS/JIS
Passer til ABS, PVC, PVC-C, ecoFIT og PROGEF Systemer

**Generelt:**

- Indbygningsmål: EN558 række 20, ISO 5752 række 20, API 609 tabel 2
- Flange-standarder: ISO 7005 PN10/16, EN 1092 PN10/16, DIN 2501 PN10/16, ANSI/ASME B 16.5 Class 150, BS 1560: 1989 Class 125/150; BS 4504 PN10/16, JIS B 2220 10K, JIS B 2239 10K
- For enkel installation og demontering
- Anvendes til vand og vandbehandlings-applikationer (f.eks. havvand, drikkevand og industrivand)
- Koblingsring til sensor til elektrisk positionsfeedback er formonteret. Dobbelt-sensor kan bestilles som tilbehør

Option:

- Mulighed for individuel konfiguration af ventil
- Håndbetjent (låsbart), pneumatisk eller elektrisk aktuator fra GF
- Sensor (rød=lukket/grøn=åben) giver tilbagemelding om position, incl. LED

Bemærk:

Til nogle materialekombinationer (f.eks. DN300-ventiler med PE/PP-rør) er der brug for særlige flangekraver. Se venligst "Perfekt værktøj til flangeforbindelse" på www.gfps.com.

d (mm)	DN (mm)	D2 (mm)	PN (bar)	EPDM Vare nr.	DKK	FKM Vare nr.	DKK	Vægt (kg)
63	50	100,0	16	199 565 200	5.700,00	199 565 220	6.015,00	3,1
75	65	121,0	16	199 565 201	5.803,00	199 565 221	6.277,00	3,3
90	80	138,0	16	199 565 202	6.116,00	199 565 222	6.725,00	3,5
110	100	158,5	16	199 565 203	6.352,00	199 565 223	7.089,00	4,3
140	125	187,0	16	199 565 204	6.808,00	199 565 224	7.754,00	5,0
160	150	213,0	16	199 565 205	7.955,00	199 565 225	9.284,00	5,8
225	200	267,0	10	199 565 206	8.646,00	199 565 226	10.127,00	7,2
280	250	325,5	10	199 565 207	15.667,00	199 565 227	18.555,00	13,4
315	300	380,0	6	199 565 208	17.780,00	199 565 228	22.339,00	17,6

d (mm)	Wmax (mm)	Y (mm)	M (mm)	Hmax (mm)	V1 (mm)	V (mm)	Lmax (mm)	H4 (mm)	Q2 (mm)	Lg (mm)	LV (mm)	E (mm)	LB (mm)
63	238,5	61,5	160	303,0	63,0	133,5	169,0	23	28,5	43	112,5	80	128,0
75	246,0	61,5	160	329,0	82,0	140,0	169,0	23	44,0	46	112,5	80	128,0
90	248,5	61,5	160	341,5	89,0	146,0	169,0	23	63,5	46	112,5	80	128,0
110	258,5	61,5	160	377,5	104,0	166,5	169,0	23	84,0	52	112,5	80	128,0
140	272,0	61,5	160	405,0	118,0	180,0	169,0	23	110,5	56	112,5	80	128,0
160	285,5	61,5	160	426,5	130,5	189,0	169,0	23	137,5	56	112,5	80	128,0
225	312,5	61,5	160	475,5	159,0	209,5	169,0	23	190,5	60	112,5	80	128,0
280	360,5	68,5	200	603,0	195,5	262,5	212,5	23	239,0	68	130,0	100	135,5
315	387,5	68,5	200	659,5	230,5	284,5	212,5	23	285,5	78	130,0	100	135,5

Butterflyventil type 565 elektrisk PVDF/PA-GF
Elektrisk aktuator 100-230V uden håndnødbetjening
mm/ANSI/BS/JIS
Passer til ABS, PVC, PVC-C, ecoFIT, COOL-FIT og PROGEF Systemer



Generelt:

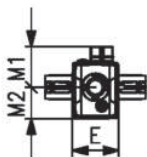
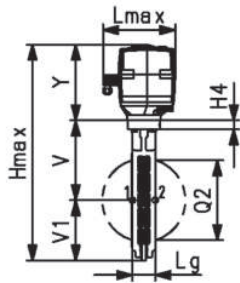
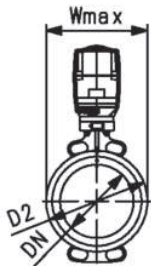
- Indbygningsmål: EN558 række 20, ISO 5752 række 20, API 609 tabel 2
- Flange-standarder: ISO 7005 PN10/16, EN 1092 PN10/16, DIN 2501 PN10/16, ANSI/ASME B 16.5 Class 150, BS 1560: 1989 Class 125/150; BS 4504 PN10/16, JIS B 2220 10K, JIS B 2239 10K
- For enkel installation og demontering
- Spænding: 100-230V, 50-60 Hz
- Fabriksindstillet åbningsvinkel 0-90°
- Varmeelement, tilbagemelder (Åben/Lukket/Mellem)
- Håndnødbetjening integreret i elektrisk aktuator
- Anvendes til vand og vandbehandlings-applikationer (f.eks. havvand, drikkevand og industrivand)
- Koblingsring til sensor til elektrisk positionsfeedback er formonteret. Dobbelt-sensor kan bestilles som tilbehør

Option:

- Mulighed for individuel konfiguration af ventil
- Manuel eller pneumatisk aktuator fra GF
- Sensor (rød=lukket/grøn=åben) giver tilbagemelding om position, incl. LED
- Tilbehør: Nødbetjening, Overvågningskort, Positions-enhed, Profibus DP kort
- Ekstra manuel håndnødbetjening mellem ventil og aktuator

Bemærk:

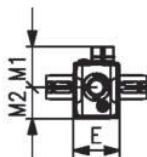
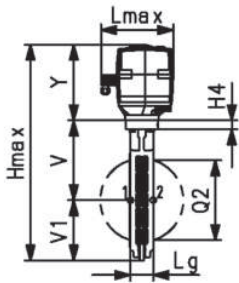
Til nogle materialekombinationer (f.eks. DN300-ventiler med PE/PP-rør) er der brug for særlige flangekraver. Se venligst "Perfekt værktøj til flangeforbindelse" på www.gfps.com.



d (mm)	DN (mm)	D2 (mm)	PN (bar)	Aktuator	EPDM Vare nr.	DKK	FKM Vare nr.	DKK	Vægt (kg)
63	50	100,0	10	EA45	199 565 300	12.885,00	199 565 320	13.148,00	3,4
75	65	121,0	10	EA120	199 565 301	15.271,00	199 565 321	15.664,00	4,7
90	80	138,0	10	EA120	199 565 302	15.530,00	199 565 322	16.036,00	4,8
110	100	158,5	10	EA120	199 565 303	15.726,00	199 565 323	16.340,00	5,8
140	125	187,0	10	EA120	199 565 304	16.105,00	199 565 324	16.891,00	6,4
160	150	213,0	10	EA250	199 565 305	20.597,00	199 565 325	21.703,00	9,0
225	200	267,0	10	EA250	199 565 306	21.172,00	199 565 326	22.403,00	10,5
280	250	325,5	6	EA250	199 565 307	25.835,00	199 565 327	28.237,00	15,2
315	300	380,0	4	EA250	199 565 308	27.593,00	199 565 328	31.382,00	19,4

d (mm)	Wmax (mm)	Hmax (mm)	V1 (mm)	V (mm)	Y (mm)	Lmax (mm)	H4 (mm)	Q2 (mm)	Lg (mm)	E (mm)	M1 (mm)	M2 (mm)
63	122,5	377,5	63,0	133,5	166,5	190,0	23	28,5	43	122,5	107,5	83
75	132,5	411,5	82,0	140,0	189,5	190,0	23	44,0	46	122,5	107,5	83
90	137,5	424,0	89,0	146,0	189,5	190,0	23	63,5	46	122,5	107,5	83
110	158,5	459,5	104,0	166,5	189,5	190,0	23	84,0	52	122,5	107,5	83
140	187,0	487,5	118,0	180,0	189,5	190,0	23	110,5	56	122,5	107,5	83
160	213,0	518,5	130,5	189,0	199,5	190,0	23	137,5	56	122,5	107,5	83
225	267,0	568,0	159,0	209,5	199,5	190,0	23	190,5	60	122,5	107,5	83
280	325,5	674,5	195,5	262,5	216,5	190,0	23	239,0	68	122,5	107,5	83
315	380,0	731,0	230,5	284,5	216,5	190,0	23	285,5	78	122,5	107,5	83

Butterflyventil type 565 elektrisk PVDF/PA-GF
Elektrisk aktuator 24V uden håndnødbetjening
mm/ANSI/BS/JIS
Passer til ABS, PVC, PVC-C, ecoFIT og PROGEF Systemer

**Generelt:**

- Indbygningsmål: EN558 række 20, ISO 5752 række 20, API 609 tabel 2
- Flange-standarder: ISO 7005 PN10/16, EN 1092 PN10/16, DIN 2501 PN10/16, ANSI/ASME B 16.5 Class 150, BS 1560: 1989 Class 125/150; BS 4504 PN10/16, JIS B 2220 10K, JIS B 2239 10K
- For enkel installation og demontering
- Spænding 24V AC/DC
- Fabriksindstillet åbningsvinkel 0-90°
- Varmeelement, tilbagemelder (Åben/Lukket/Mellem)
- Håndnødbetjening integreret i elektrisk aktuator
- Anvendes til vand og vandbehandlings-applikationer (f.eks. havvand, drikkevand og industrivand)
- Koblingsring til sensor til elektrisk positionsfeedback er formonteret. Dobbelt-sensor kan bestilles som tilbehør

Option:

- Mulighed for individuel konfiguration af ventil
- Manuel eller pneumatisk aktuator fra GF
- Sensor (rød=lukket/grøn=åben) giver tilbagemelding om position, incl. LED
- Tilbehør: Nødbetjening, Overvågningskort, Positions-enhed, Profibus DP kort
- Ekstra manuel håndnødbetjening mellem ventil og aktuator

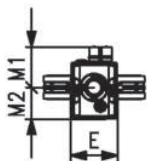
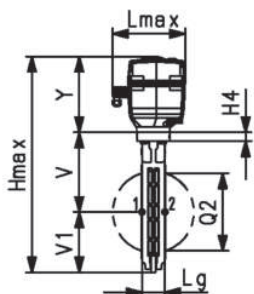
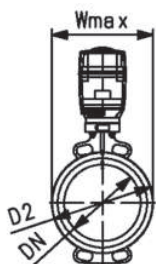
Bemærk:

Til nogle materialekombinationer (f.eks. DN300-ventiler med PE/PP-rør) er der brug for særlige flangekraver. Se venligst "Perfekt værktøj til flangeforbindelse" på www.gfps.com.

d	DN	D2	PN	Aktuator	EPDM	DKK	FKM	DKK	Vægt
(mm)	(mm)	(mm)	(bar)		Vare nr.		Vare nr.		(kg)
63	50	100,0	10	EA45	199 565 400	12.885,00	199 565 420	13.148,00	3,4
75	65	121,0	10	EA120	199 565 401	15.271,00	199 565 421	15.664,00	4,7
90	80	138,0	10	EA120	199 565 402	15.530,00	199 565 422	16.036,00	4,8
110	100	158,5	10	EA120	199 565 403	15.726,00	199 565 423	16.340,00	5,8
140	125	187,0	10	EA120	199 565 404	16.105,00	199 565 424	16.891,00	6,4
160	150	213,0	10	EA250	199 565 405	20.597,00	199 565 425	21.703,00	9,0
225	200	267,0	10	EA250	199 565 406	21.172,00	199 565 426	22.403,00	10,5
280	250	325,5	6	EA250	199 565 407	25.835,00	199 565 427	28.237,00	15,2
315	300	380,0	4	EA250	199 565 408	27.593,00	199 565 428	31.382,00	19,4

d	Wmax	Hmax	V1	V	Y	Lmax	H4	Q2	Lg	E	M1	M2
(mm)	(mm)	(mm)	(mm)	(mm)	(mm)	(mm)	(mm)	(mm)	(mm)	(mm)	(mm)	(mm)
63	122,5	377,5	63,0	133,5	166,5	190	23	28,5	43	122,5	107,5	83
75	132,5	411,5	82,0	140,0	189,5	190	23	44,0	46	122,5	107,5	83
90	137,5	424,0	89,0	146,0	189,5	190	23	63,5	46	122,5	107,5	83
110	158,5	459,5	104,0	166,5	189,5	190	23	84,0	52	122,5	107,5	83
140	187,0	487,5	118,0	180,0	189,5	190	23	110,5	56	122,5	107,5	83
160	213,0	518,5	130,5	189,0	199,5	190	23	137,5	56	122,5	107,5	83
225	267,0	568,0	159,0	209,5	199,5	190	23	190,5	60	122,5	107,5	83
280	325,5	674,5	195,5	262,5	216,5	190	23	239,0	68	122,5	107,5	83
315	380,0	731,0	230,5	284,5	216,5	190	23	285,5	78	122,5	107,5	83

Butterflyventil type 565 elektrisk PVDF/PA-GF
Smart Elektrisk aktuator 100-230V uden håndnødbetjening
mm/ANSI/BS/JIS
Passer til ABS, PVC, PVC-C, ecoFIT og PROGEF Systemer



Generelt:

- Indbygningsmål: EN558 række 20, ISO 5752 række 20, API 609 tabel 2
- Flange-standarder: ISO 7005 PN10/16, EN 1092 PN10/16, DIN 2501 PN10/16, ANSI/ASME B 16.5 Class 150, BS 1560: 1989 Class 125/150; BS 4504 PN10/16, JIS B 2220 10K, JIS B 2239 10K
- For enkel installation og demontering
- Spænding: 100-230V, 50-60 Hz
- Fabriksindstillet åbningsvinkel 0-90°
- Varmeelement, tilbagemelder (Åben/Lukket/Mellem)
- Kommunikation via NFC og Wi-Fi Direct sikrer kontrol, identifikation og synlighed uden at åbneaktuatoren
- Relevant ventil-data vises i app'en
- Tilslutning og kontrol mulig med app
- LED stribe med 360° visuel åben/lukkefeedback
- Håndnødbetjening integreret i elektrisk aktuator
- Anvendes til vand og vandbehandlings-applikationer (f.eks. havvand, drikkevand og industrivand)
- Koblingsring til sensor til elektrisk positionsfeedback er formonteret. Dobbelt-sensor kan bestilles som tilbehør

Option:

- Mulighed for individuel konfiguration af ventil
- Manuel eller pneumatisk aktuator fra GF
- Sensor (rød=lukket/grøn=åben) giver tilbagemelding om position, incl. LED
- Tilbehør: Nødbetjening, Overvågningskort, Positions-enhed, Profibus DP kort
- Ekstra manuel håndnødbetjening mellem ventil og aktuator

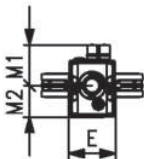
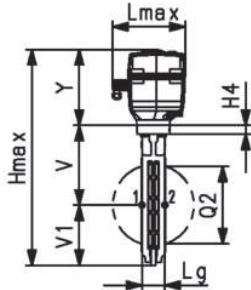
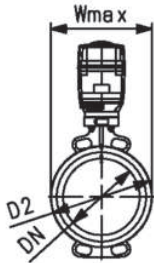
Bemærk:

Til nogle materialekombinationer (f.eks. DN300-ventiler med PE/PP-rør) er der brug for særlige flangekraver. Se venligst "Perfekt værktøj til flangeforbindelse" på www.gfps.com.

d	DN	D2	PN	Aktuator	EPDM	DKK	FKM	DKK	Vægt
(mm)	(mm)	(mm)	(bar)		Vare nr.		Vare nr.		(kg)
63	50	100,0	10	dEA45	199 565 700	13.841,00	199 565 709	14.104,00	4,4
75	65	121,0	10	dEA120	199 565 701	16.730,00	199 565 710	17.124,00	4,7
90	80	138,0	10	dEA120	199 565 702	16.989,00	199 565 711	17.496,00	4,8
110	100	158,5	10	dEA120	199 565 703	17.186,00	199 565 712	17.798,00	5,8
140	125	187,0	10	dEA120	199 565 704	17.565,00	199 565 713	18.350,00	6,4
160	150	213,0	10	dEA250	199 565 705	22.026,00	199 565 714	23.131,00	9,0
225	200	267,0	10	dEA250	199 565 706	22.599,00	199 565 715	23.830,00	10,5
280	250	325,5	6	dEA250	199 565 707	27.263,00	199 565 716	29.665,00	15,2
315	300	380,0	4	dEA250	199 565 708	29.020,00	199 565 717	32.810,00	19,4

d	Wmax	Hmax	V1	V	Y	Lmax	H4	Q2	Lg	E	M1	M2
(mm)	(mm)	(mm)	(mm)	(mm)	(mm)	(mm)	(mm)	(mm)	(mm)	(mm)	(mm)	(mm)
63	122,5	377,5	63,0	133,5	166,5	190	23	28,5	43	122,5	107,5	83
75	132,5	411,5	82,0	140,0	189,5	190	23	44,0	46	122,5	107,5	83
90	137,5	424,0	89,0	146,0	189,5	190	23	63,5	46	122,5	107,5	83
110	158,5	459,5	104,0	166,5	189,5	190	23	84,0	52	122,5	107,5	83
140	187,0	487,5	118,0	180,0	189,5	190	23	110,5	56	122,5	107,5	83
160	213,0	518,5	130,5	189,0	199,5	190	23	137,5	56	122,5	107,5	83
225	267,0	568,0	159,0	209,5	199,5	190	23	190,5	60	122,5	107,5	83
280	325,5	674,5	195,5	262,5	216,5	190	23	239,0	68	122,5	107,5	83
315	380,0	731,0	230,5	284,5	216,5	190	23	285,5	78	122,5	107,5	83

Butterflyventil type 565 elektrisk PVDF/PA-GF
Smart Elektrisk aktuator 24V uden håndnødbetjening
mm/ANSI/BS/JIS
Passer til ABS, PVC, PVC-C, ecoFIT og PROGEF Systemer



Generelt:

- Indbygningsmål: EN558 række 20, ISO 5752 række 20, API 609 tabel 2
- Flange-standarder: ISO 7005 PN10/16, EN 1092 PN10/16, DIN 2501 PN10/16, ANSI/ASME B 16.5 Class 150, BS 1560: 1989 Class 125/150; BS 4504 PN10/16, JIS B 2220 10K, JIS B 2239 10K
- For enkel installation og demontering
- Spænding 24V AC/DC
- Fabriksindstillet åbningsvinkel 0-90°
- Varmeelement, tilbagemelder (Åben/Lukket/Mellem)
- Kommunikation via NFC og Wi-Fi Direct sikrer kontrol, identifikation og synlighed uden at åbneaktuatoren
- Relevant ventil-data vises i app'en
- Tilslutning og kontrol mulig med app
- LED stribe med 360° visuel åben/lukkefeedback
- Håndnødbetjening integreret i elektrisk aktuator
- Anvendes til vand og vandbehandlings-applikationer (f.eks. havvand, drikkevand og industrivand)
- Koblingsring til sensor til elektrisk positionsfeedback er formonteret. Dobbelt-sensor kan bestilles som tilbehør

Option:

- Mulighed for individuel konfiguration af ventil
- Manuel eller pneumatisk aktuator fra GF
- Sensor (rød=lukket/grøn=åben) giver tilbagemelding om position, incl. LED
- Tilbehør: Nødbetjening, Overvågningskort, Positions-enhed, Profibus DP kort
- Ekstra manuel håndnødbetjening mellem ventil og aktuator

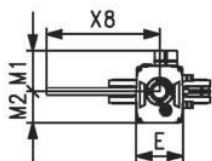
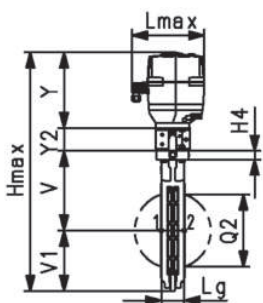
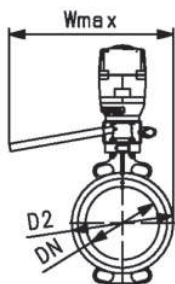
Bemærk:

Til nogle materialekombinationer (f.eks. DN300-ventiler med PE/PP-rør) er der brug for særlige flangekraver. Se venligst "Perfekt værktøj til flangeforbindelse" på www.gfps.com.

d	DN	D2	PN	Aktuator	EPDM	DKK	FKM	DKK	Vægt
(mm)	(mm)	(mm)	(bar)		Vare nr.		Vare nr.		(kg)
63	50	100,0	10	dEA45	199 565 718	13.437,00	199 565 727	13.692,00	4,4
75	65	121,0	10	dEA120	199 565 719	16.242,00	199 565 728	16.625,00	4,7
90	80	138,0	10	dEA120	199 565 720	16.494,00	199 565 729	16.986,00	4,8
110	100	158,5	10	dEA120	199 565 721	16.684,00	199 565 730	17.280,00	5,8
140	125	187,0	10	dEA120	199 565 722	17.053,00	199 565 731	21.220,00	6,4
160	150	213,0	10	dEA250	199 565 723	21.383,00	199 565 732	22.457,00	9,0
225	200	267,0	10	dEA250	199 565 724	21.941,00	199 565 733	23.136,00	10,5
280	250	325,5	6	dEA250	199 565 725	26.469,00	199 565 734	28.800,00	15,2
315	300	380,0	4	dEA250	199 565 726	28.175,00	199 565 735	31.854,00	19,4

d	Wmax	Hmax	Lmax	V	V1	Y	H4	Q2	Lg	E	M1	M2
(mm)	(mm)	(mm)	(mm)	(mm)	(mm)	(mm)	(mm)	(mm)	(mm)	(mm)	(mm)	(mm)
63	122,5	377,5	190	133,5	63,0	166,5	23	28,5	43	122,5	107,5	83
75	132,5	411,5	190	140,0	82,0	189,5	23	44,0	46	122,5	107,5	83
90	137,5	424,0	190	146,0	89,0	189,5	23	63,5	46	122,5	107,5	83
110	158,5	459,5	190	166,5	104,0	189,5	23	84,0	52	122,5	107,5	83
140	187,0	487,5	190	180,0	118,0	189,5	23	110,5	56	122,5	107,5	83
160	213,0	518,5	190	189,0	130,5	199,5	23	137,5	56	122,5	107,5	83
225	267,0	568,0	190	209,5	159,0	199,5	23	190,5	60	122,5	107,5	83
280	325,5	674,5	190	262,5	195,5	216,5	23	239,0	68	122,5	107,5	83
315	380,0	731,0	190	284,5	230,5	216,5	23	285,5	78	122,5	107,5	83

Butterflyventil type 565 elektrisk PVDF/PA-GF
Elektrisk aktuator 100-230V med håndnødbetjening
mm/ANSI/BS/JIS
Passer til ABS, PVC, PVC-C, ecoFIT og PROGEF Systemer



Generelt:

- Indbygningsmål: EN558 række 20, ISO 5752 række 20, API 609 tabel 2
- Flange-standarde: ISO 7005 PN10/16, EN 1092 PN10/16, DIN 2501 PN10/16, ANSI/ASME B 16.5 Class 150, BS 1560: 1989 Class 125/150; BS 4504 PN10/16, JIS B 2220 10K, JIS B 2239 10K
- For enkel installation og demontering
- Spænding: 100-230V, 50-60 Hz
- Fabriksindstillet åbningsvinkel 0-90°
- Varmeelement, tilbagemelder (Åben/Lukket/Mellem)
- Ekstra manuel håndnødbetjening mellem ventil og aktuator
- Anvendes til vand og vandbehandlings-applikationer (f.eks. havvand, drikkevand og industrivand)
- Koblingsring til sensor til elektrisk positionsfeedback er formonteret. Dobbelt-sensor kan bestilles som tilbehør

Option:

- Mulighed for individuel konfiguration af ventil
- Manuel eller pneumatisk aktuator fra GF
- Sensor (rød=lukket/grøn=åben) giver tilbagemelding om position, incl. LED
- Tilbehør: Nødbetjening, Overvågningskort, Positions-enhed, Profibus DP kort

Bemærk:

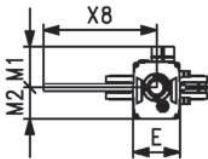
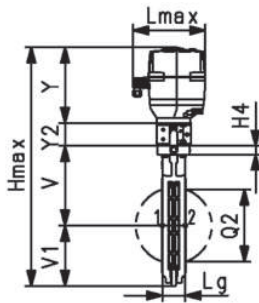
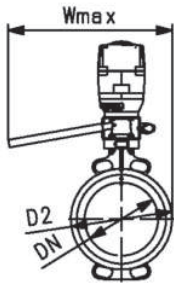
Til nogle materialekombinationer (f.eks. DN300-ventiler med PE/PP-rør) er der brug for særlige flangekraver. Se venligst "Perfekt værktøj til flangeforbindelse" på www.gfps.com.

d (mm)	DN (mm)	D2 (mm)	PN (bar)	Aktuator	EPDM Vare nr.	DKK	FKM Vare nr.	DKK	Vægt (kg)
63	50	100,0	10	EA120	199 565 340	21.064,00	199 565 360	21.326,00	5,6
75	65	121,0	10	EA120	199 565 341	21.150,00	199 565 361	21.543,00	5,9
90	80	138,0	10	EA120	199 565 342	21.410,00	199 565 362	21.915,00	6,0
110	100	158,5	10	EA120	199 565 343	21.605,00	199 565 363	22.219,00	6,8
140	125	187,0	10	EA120	199 565 344	21.984,00	199 565 364	22.770,00	7,4
160	150	213,0	10	EA250	199 565 345	26.476,00	199 565 365	27.582,00	10,0
225	200	267,0	10	EA250	199 565 346	27.051,00	199 565 366	28.282,00	11,5

d (mm)	Wmax (mm)	Hmax (mm)	V1 (mm)	V (mm)	Y2 (mm)	Y (mm)	Lmax (mm)	H4 (mm)	Q2 (mm)	Lg (mm)	E (mm)	M1 (mm)	M2 (mm)
63	385,5	96,0	63,0	133,5	60	189,5	190	23	28,5	43	122,5	107,5	83
75	385,5	96,0	82,0	140,0	60	189,5	190	23	44,0	46	122,5	107,5	83
90	385,5	96,0	89,0	146,0	60	189,5	190	23	63,5	46	122,5	107,5	83
110	385,5	96,0	104,0	166,5	60	189,5	190	23	84,0	52	122,5	107,5	83
140	385,5	189,5	118,0	180,0	60	189,5	190	23	110,5	56	122,5	107,5	83
160	385,5	106,0	130,5	189,0	60	199,5	190	23	137,5	56	122,5	107,5	83
225	385,5	106,0	159,0	209,5	60	199,5	190	23	190,5	60	122,5	107,5	83

d (mm)	X8 (mm)
63	297,5
75	297,5
90	297,5
110	297,5
140	297,5
160	297,5
225	297,5

Butterflyventil type 565 elektrisk PVDF/PA-GF
Elektrisk aktuator 24V med håndnødbetjening
mm/ANSI/BS/JIS
Passer til ABS, PVC, PVC-C, ecoFIT og PROGEF Systemer



Generelt:

- Indbygningsmål: EN558 række 20, ISO 5752 række 20, API 609 tabel 2
- Flange-standarder: ISO 7005 PN10/16, EN 1092 PN10/16, DIN 2501 PN10/16, ANSI/ASME B 16.5 Class 150, BS 1560: 1989 Class 125/150; BS 4504 PN10/16, JIS B 2220 10K, JIS B 2239 10K
- For enkel installation og demontering
- Spænding 24V AC/DC
- Fabriksindstillet åbningsvinkel 0-90°
- Varmeelement, tilbagemelder (Åben/Lukket/Mellem)
- Håndnødbetjening integreret i elektrisk aktuator
- Ekstra manuel håndnødbetjening mellem ventil og aktuator
- Anvendes til vand og vandbehandlings-applikationer (f.eks. havvand, drikkevand og industrivand)
- Koblingsring til sensor til elektrisk positionsfeedback er formonteret. Dobbelt-sensor kan bestilles som tilbehør

Option:

- Mulighed for individuel konfiguration af ventil
- Manuel eller pneumatisk aktuator fra GF
- Sensor (rød=lukket/grøn=åben) giver tilbagemelding om position, incl. LED
- Tilbehør: Nødbetjening, Overvågningskort, Positions-enhed, Profibus DP kort

Bemærk:

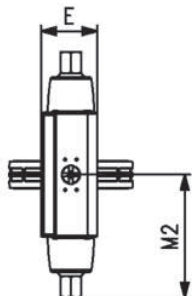
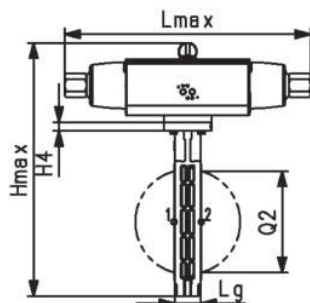
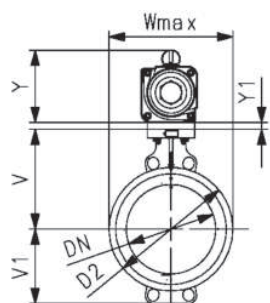
Til nogle materialekombinationer (f.eks. DN300-ventiler med PE/PP-rør) er der brug for særlige flangekraver. Se venligst "Perfekt værktøj til flangeforbindelse" på www.gfps.com.

d	DN	D2	PN	Aktuator	EPDM	DKK	FKM	DKK	Vægt
(mm)	(mm)	(mm)	(bar)		Vare nr.		Vare nr.		(kg)
63	50	100,0	10	EA120	199 565 440	21.064,00	199 565 460	21.326,00	5,6
75	65	121,0	10	EA120	199 565 441	21.150,00	199 565 461	21.543,00	5,9
90	80	138,0	10	EA120	199 565 442	21.410,00	199 565 462	21.915,00	6,0
110	100	158,5	10	EA120	199 565 443	21.605,00	199 565 463	22.219,00	6,8
140	125	187,0	10	EA120	199 565 444	21.984,00	199 565 464	22.770,00	7,4
160	150	213,0	10	EA250	199 565 445	26.476,00	199 565 465	27.582,00	10,0
225	200	267,0	10	EA250	199 565 446	27.051,00	199 565 466	28.282,00	11,5

d	Wmax	Hmax	V	V1	Y2	Y	Lmax	H4	Q2	Lg	E	M1	M2
(mm)	(mm)	(mm)	(mm)	(mm)	(mm)	(mm)	(mm)	(mm)	(mm)	(mm)	(mm)	(mm)	(mm)
63	385,5	96,0	133,5	63,0	60	189,5	190	23	28,5	43	122,5	107,5	83
75	385,5	96,0	140,0	82,0	60	189,5	190	23	44,0	46	122,5	107,5	83
90	385,5	96,0	146,0	89,0	60	189,5	190	23	63,5	46	122,5	107,5	83
110	385,5	96,0	166,5	104,0	60	189,5	190	23	84,0	52	122,5	107,5	83
140	385,5	189,5	180,0	118,0	60	189,5	190	23	110,5	56	122,5	107,5	83
160	385,5	106,0	189,0	130,5	60	199,5	190	23	137,5	56	122,5	107,5	83
225	385,5	106,0	209,5	159,0	60	199,5	190	23	190,5	60	122,5	107,5	83

d	X8
(mm)	(mm)
63	297,5
75	297,5
90	297,5
110	297,5
140	297,5
160	297,5
225	297,5

Butterflyventil type 565 pneumatisk PVDF/PA-GF
Pneumatisk aktuator FC (Trykløs lukket)
mm/ANSI/BS/JIS
Passer til ABS, PVC, PVC-C, ecoFIT og PROGEF Systemer

**Generelt:**

- Indbygningsmål: EN558 række 20, ISO 5752 række 20, API 609 tabel 2
- Flange-standarder: ISO 7005 PN10/16, EN 1092 PN10/16, DIN 2501 PN10/16, ANSI/ASME B 16.5 Class 150, BS 1560: 1989 Class 125/150; BS 4504 PN10/16, JIS B 2220 10K, JIS B 2239 10K
- For enkel installation og demontering
- Aktiveringstid 0-90°, 1-2s
- Anvendes til vand og vandbehandlings-applikationer (f.eks. havvand, drikkevand og industrivand)
- Koblingsring til sensor til elektrisk positionsfeedback er formonteret. Dobbelt-sensor kan bestilles som tilbehør

Option:

- Mulighed for individuel konfiguration af ventil
- Manuel eller elektrisk aktuator fra GF
- Sensor (rød=lukket/grøn=åben) giver tilbagemelding om position, incl. LED

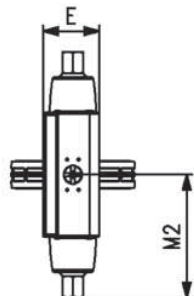
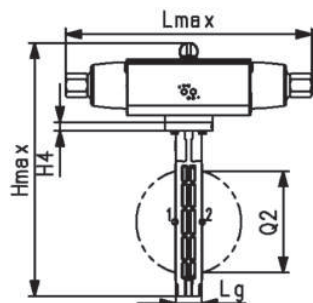
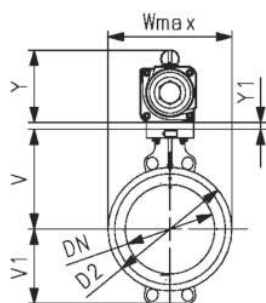
Bemærk:

Til nogle materialekombinationer (f.eks. DN300-ventiler med PE/PP-rør) er der brug for særlige flangekraver. Se venligst "Perfekt værktøj til flangeforbindelse" på www.gfps.com.

d	DN	D2	PN	Aktuator	EPDM	DKK	FKM	DKK	Vægt
(mm)	(mm)	(mm)	(bar)		Vare nr.		Vare nr.		(kg)
63	50	100,0	10	PA30	199 565 500	6.288,00	199 565 520	6.523,00	3,3
75	65	121,0	10	PA30	199 565 501	6.365,00	199 565 521	6.719,00	3,6
90	80	138,0	10	PA35	199 565 502	7.356,00	199 565 522	7.810,00	4,4
110	100	158,5	10	PA40	199 565 503	8.340,00	199 565 523	8.891,00	6,1
140	125	187,0	10	PA45	199 565 504	10.123,00	199 565 524	10.828,00	8,2
160	150	213,0	10	PA50	199 565 505	12.969,00	199 565 525	13.961,00	11,0
225	200	267,0	10	PA60	199 565 506	18.584,00	199 565 526	19.688,00	16,9
280	250	325,5	10	PA65	199 565 507	28.554,00	199 565 527	30.707,00	26,2
315	300	380,0	6	PA70	199 565 508	36.425,00	199 565 528	39.825,00	33,3

d	V1	V	Y	Wmax	Y1	Hmax	H4	Lmax	Q2	Lg	E	M2
(mm)	(mm)	(mm)	(mm)	(mm)	(mm)	(mm)	(mm)	(mm)	(mm)	(mm)	(mm)	(mm)
63	63,0	133,5	98,5	118,5	15	309,5	23	274,5	28,5	43	70,5	137,2
75	82,0	140,0	98,5	132,5	15	335,5	23	275,5	44,0	46	70,5	137,2
90	89,0	146,0	111,5	138,0	15	361,0	23	325,5	63,5	46	83,5	162,6
110	104,0	166,5	115,0	158,5	0	385,5	23	359,5	84,0	52	87,0	179,8
140	118,0	180,0	149,5	187,0	0	447,5	23	418,0	110,5	56	107,5	209,0
160	130,5	189,0	153,5	213,0	0	472,5	23	434,0	137,5	56	111,5	217,0
225	159,0	209,5	177,0	267,0	0	545,5	23	547,5	190,5	60	135,0	273,6
280	195,5	262,5	190,0	325,5	18	666,0	23	681,0	239,0	68	148,0	323,0
315	230,5	284,5	210,5	380,0	18	743,0	23	681,0	285,5	78	168,0	340,5

Butterflyventil type 565 pneumatisk PVDF/PA-GF
Pneumatisk aktuator FO (Trykløs åben)
mm/ANSI/BS/JIS
Passer til ABS, PVC, PVC-C, ecoFIT og PROGEF Systemer

**Generelt:**

- Indbygningsmål: EN558 række 20, ISO 5752 række 20, API 609 tabel 2
- Flange-standarder: ISO 7005 PN10/16, EN 1092 PN10/16, DIN 2501 PN10/16, ANSI/ASME B 16.5 Class 150, BS 1560: 1989 Class 125/150; BS 4504 PN10/16, JIS B 2220 10K, JIS B 2239 10K
- For enkel installation og demontering
- Aktiveringstid 0-90°, 1-2s
- Anvendes til vand og vandbehandlings-applikationer (f.eks. havvand, drikkevand og industrivand)
- Koblingsring til sensor til elektrisk positionsfeedback er formonteret. Dobbelt-sensor kan bestilles som tilbehør

Option:

- Mulighed for individuel konfiguration af ventil
- Manuel eller elektrisk aktuator fra GF
- Sensor (rød=lukket/grøn=åben) giver tilbagemelding om position, incl. LED

Bemærk:

Til nogle materialekombinationer (f.eks. DN300-ventiler med PE/PP-rør) er der brug for særlige flangekraver. Se venligst "Perfekt værktøj til flangeforbindelse" på www.gfps.com.

d (mm)	DN (mm)	D2 (mm)	PN (bar)	Aktuator	EPDM Vare nr.	DKK	FKM Vare nr.	DKK	Vægt (kg)
63	50	100,0	10	PA30	199 565 540	6.288,00	199 565 560	6.333,00	3,3
75	65	121,0	10	PA30	199 565 541	6.365,00	199 565 561	6.523,00	3,6
90	80	138,0	10	PA35	199 565 542	7.141,00	199 565 562	7.582,00	4,4
110	100	158,5	10	PA40	199 565 543	8.340,00	199 565 563	8.631,00	6,1
140	125	187,0	10	PA45	199 565 544	9.828,00	199 565 564	10.512,00	8,2
160	150	213,0	10	PA50	199 565 545	12.590,00	199 565 565	13.553,00	11,0
225	200	267,0	10	PA60	199 565 546	15.361,00	199 565 566	16.433,00	15,3
280	250	325,5	10	PA65	199 565 547	28.555,00	199 565 567	29.813,00	29,1
315	300	380,0	6	PA70	199 565 548	34.106,00	199 565 568	37.407,00	33,3

d (mm)	V1 (mm)	V (mm)	Y (mm)	Wmax (mm)	Y1 (mm)	Hmax (mm)	H4 (mm)	Lmax (mm)	Q2 (mm)	Lg (mm)	E (mm)	M2 (mm)
63	63,0	133,5	98,5	118,5	15	309,5	23	274,5	28,5	43	70,5	137,5
75	82,0	140,0	98,5	132,5	15	335,5	23	275,5	44,0	46	70,5	137,5
90	89,0	146,0	111,5	138,0	15	361,0	23	325,5	63,5	46	83,5	163,0
110	104,0	166,5	115,0	158,5	0	385,5	23	359,5	84,0	52	87,0	180,0
140	118,0	180,0	149,5	187,0	0	447,5	23	418,0	110,5	56	107,5	209,0
160	130,5	189,0	153,5	213,0	0	472,5	23	434,0	137,5	56	111,5	217,0
225	159,0	209,5	177,0	267,0	0	545,5	23	547,5	190,5	60	135,0	274,0
280	195,5	262,5	190,0	325,5	18	666,0	23	681,0	239,0	68	148,0	323,0
315	230,5	284,5	210,5	380,0	18	743,0	23	681,0	285,5	78	168,0	340,5

Butterflyventil type 565 pneumatisk PVDF/PA-GF
Pneumatisk aktuator DA (Dobbeltvirkende)
mm/ANSI/BS/JIS
Passer til ABS, PVC, PVC-C, ecoFIT og PROGEF Systemer



Generelt:

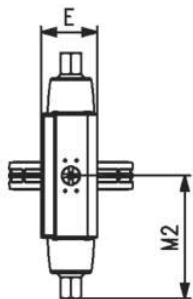
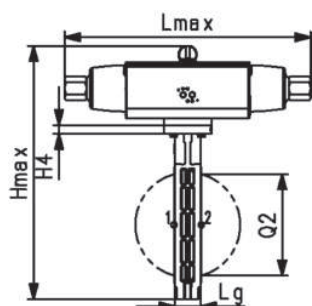
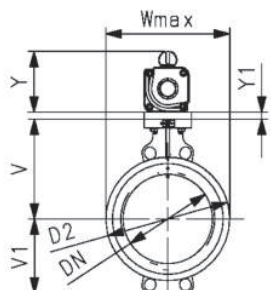
- Indbygningsmål: EN558 række 20, ISO 5752 række 20, API 609 tabel 2
- Flange-standarder: ISO 7005 PN10/16, EN 1092 PN10/16, DIN 2501 PN10/16, ANSI/ASME B 16.5 Class 150, BS 1560: 1989 Class 125/150; BS 4504 PN10/16, JIS B 2220 10K, JIS B 2239 10K
- For enkel installation og demontering
- Aktiveringstid 0-90°, 1-2s
- Anvendes til vand og vandbehandlings-applikationer (f.eks. havvand, drikkevand og industrivand)
- Koblingsring til sensor til elektrisk positionsfeedback er formonteret. Dobbelt-sensor kan bestilles som tilbehør

Option:

- Mulighed for individuel konfiguration af ventil
- Manuel eller elektrisk aktuator fra GF
- Sensor (rød=lukket/grøn=åben) giver tilbagemelding om position, incl. LED

Bemærk:

Til nogle materialekombinationer (f.eks. DN300-ventiler med PE/PP-rør) er der brug for særlige flangekraver. Se venligst "Perfekt værktøj til flangeforbindelse" på www.gfps.com.

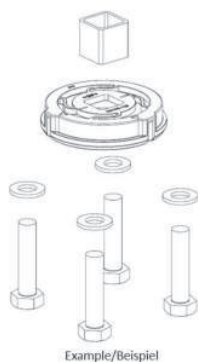
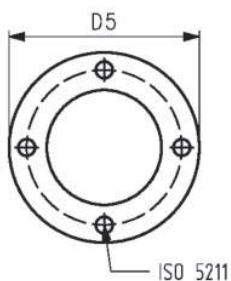
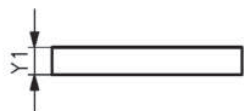


d (mm)	DN (mm)	D2 (mm)	PN (bar)	Aktuator	EPDM Vare nr.	DKK	FKM Vare nr.	DKK	Vægt (kg)
63	50	100,0	10	PA35	199 565 600	4.861,00	199 565 620	5.095,00	2,7
75	65	121,0	10	PA35	199 565 601	4.938,00	199 565 621	5.291,00	3,0
90	80	138,0	10	PA40	199 565 602	5.432,00	199 565 622	5.886,00	3,5
110	100	158,5	10	PA45	199 565 603	6.220,00	199 565 623	6.770,00	4,7
140	125	187,0	10	PA45	199 565 604	6.560,00	199 565 624	7.266,00	5,4
160	150	213,0	10	PA55	199 565 605	9.122,00	199 565 625	10.114,00	8,0
225	200	267,0	10	PA60	199 565 606	11.057,00	199 565 626	12.161,00	11,2
280	250	325,5	10	PA65	199 565 607	17.077,00	199 565 627	19.232,00	17,6
315	300	380,0	6	PA70	199 565 608	21.168,00	199 565 628	24.568,00	23,6

d (mm)	V1 (mm)	V (mm)	Y (mm)	Wmax (mm)	Y1 (mm)	Hmax (mm)	H4 (mm)	Lmax (mm)	Q2 (mm)	Lg (mm)	E (mm)	M2 (mm)
63	63,0	133,5	92,5	118,5	15	303,5	23	196,5	28,5	43	64,5	98,5
75	82,0	140,0	92,5	132,5	15	329,5	23	196,5	44,0	46	64,5	98,5
90	89,0	146,0	98,5	138,0	15	348,0	23	206,0	63,5	46	70,5	103,0
110	104,0	166,5	111,5	158,5	0	381,5	23	242,0	84,0	52	83,5	121,0
140	118,0	180,0	111,5	187,0	0	409,0	23	242,0	110,5	56	83,5	121,0
160	130,5	189,0	149,5	213,0	0	468,5	23	290,5	137,5	56	107,5	145,5
225	159,0	209,5	153,5	267,0	0	522,0	23	314,0	190,5	60	111,5	157,0
280	195,5	262,5	160,0	325,5	18	636,0	23	340,0	239,0	68	118,0	170,0
315	230,5	284,5	177,0	380,0	18	709,5	23	382,5	285,5	78	135,0	191,5

Spare parts Type 565

PF 2 06 B34



Example/Beispiel

Mellelement til butterflyventil type 565 Til reduktionsgear

- Mellemsæt inkluderer forskellige skruer, møtrikker, skiver, skifteringe osv. (afhænger af aktuator og dimension)
- Mellelementer er nødvendige som forbindelse mellem ventil og aktuator.

Bemærk:

Koblingsringen til sensor til elektrisk positionsfeedback leveres med hvert mellelement.

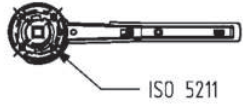
d (mm)	DN (mm)	Aktuator	lht. ISO 5211	D5 (mm)	Y1 (mm)	Vare nr.	DKK
63 - 90	50 - 80	Gearbox	F07	---	---	199 565 917	kontakt os
110 - 140	100 - 125	Gearbox	F07	---	---	199 565 918	kontakt os
160 - 225	150 - 200	Gearbox	F07	---	---	199 565 919	kontakt os
280 - 315	250 - 300	EA120-250 and Gearbox	F07/F10	125	17	199 565 913	1.013,00

PF 2 06 B34

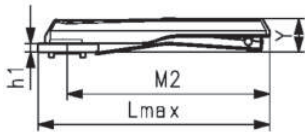
**Håndtag til butterflyventil type 565
incl. montagesæt**



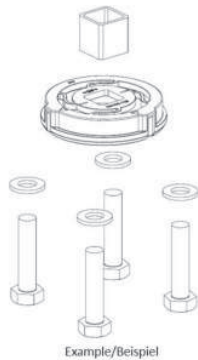
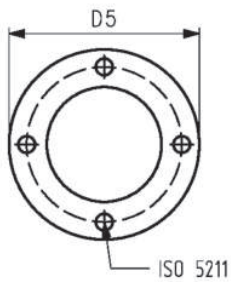
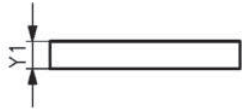
d (mm)	DN (mm)	Wmax (mm)	Lmax (mm)	lht. ISO 5211	h1 (mm)	M2 (mm)	Y (mm)	med indexplade Vare nr.	DKK
63 - 90	50 - 80	96	251	F07	13,5	204,5	53	199 565 906	827,00
110 - 140	100 - 125	96	301	F07	13,5	254,5	53	199 565 907	936,00
160 - 225	150 - 200	96	366	F07	13,5	319,5	53	199 565 908	1.089,00



ISO 5211



PF 2 06 B34



Example/Beispiel

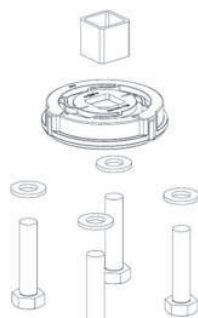
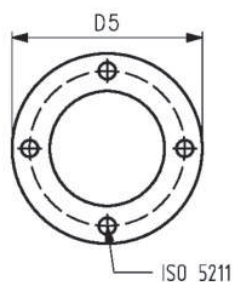
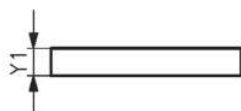
Mellemelement til butterflyventil type 565 til elektrisk aktuator EA45-250, dEA45-250

- Mellemsæt inkluderer forskellige skruer, møtrikker, skiver, skifteringe osv. (afhænger af aktuator og dimension)
- Mellemelementer er nødvendige som forbindelse mellem ventil og aktuator.

Bemærk:

Koblingsringen til sensor til elektrisk positionsfeedback leveres med hvert mellemelement.

d (mm)	DN (mm)	Iht. ISO 5211	Vare nr.	DKK	Aktuator	D5 (mm)	Y1 (mm)
63 - 90	50	F05/F07	199 565 909	1.013,00	EA45	90	15
75 - 90	65 - 80	F07	199 565 910	762,00	EA120-250	---	---
110 - 140	100 - 125	F07	199 565 911	kontakt os	EA120-250	---	---
160 - 225	150 - 200	F07	199 565 912	979,00	EA120-250	---	---
280 - 315	250 - 300	F07/F10	199 565 913	1.013,00	EA120-250 and Gearbox	125	17



Example/Beispiel

Mellelement til butterflyventil type 565
Til pneumatisk aktuator, funktion FC/FO

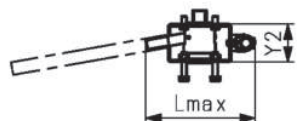
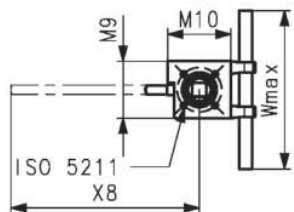
- Mellemsæt inkluderer forskellige skruer, møtrikker, skiver, skifteringe osv. (afhænger af aktuator og dimension)
- Mellelementer er nødvendige som forbindelse mellem ventil og aktuator.

Bemærk:

Koblingsringen til sensor til elektrisk positionsfeedback leveres med hvert mellelement.

Passer til	DN (mm)	Iht. ISO 5211	Vare nr.	DKK	D5 (mm)	Y1 (mm)	Y1 (mm)
d63-75 PA35 DA	50 - 65	F05/F07	199 565 920	kontakt os	90		15
d63-75 PA30 FC / d63-75 PA30 FO / d90 PA40 DA	50 - 65	F05/F07	199 565 921	973,00	90		15
d90 PA30 FC / d90 PA30 FO	80	F05/F07	199 565 922	972,00	90		15
d110 PA40 FC / d110 PA40 FO / d110-140 PA40 DA	100	F07	199 565 923	721,00	---		---
d140 PA45 FC / d140 PA45 FO	125	F07	199 565 924	680,00	---		---
d160 PA50 FC / d160 PA50 FO / d160-225 PA55-60 DA	150	F07	199 565 925	755,00	---		---
d225 PA60 FC / d225 PA60 FO	200	F07/F10	199 565 929	888,00	125		18
d280 PA65 DA	250	F10	199 565 926	936,00	125		18
d280 PA65 FC / d280 PA65 FO	250	F10	199 565 927	936,00	125		18
d315 PA70 FC / d315 PA70 FO	300	F10	199 565 928	936,00	125		18

PF 2 06 B34



Manuel håndnødbetjening til butterflyventil type 565

d (mm)	DN (mm)	Iht. ISO 5211	Lmax (mm)	Wmax (mm)	M9 (mm)	M10 (mm)	X8 (mm)	Y2 (mm)
63 - 90	50 - 80	F07	172	250	90	100	298	60
110 - 140	100 - 125	F07	172	250	90	100	298	60
160 - 225	150 - 200	F07	172	250	90	100	298	60

Vare nr.	DKK
199 565 914	kontakt os
199 565 915	kontakt os
199 565 916	kontakt os

PF 2 06 B34



Kontakttring til tilbagemelder til butterflyventil type 565

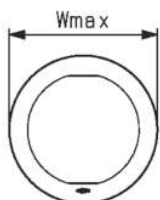
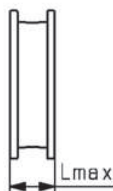
d (mm)	DN (mm)	Iht. ISO 5211	SW (mm)	Wmax (mm)	Hmax (mm)	Vare nr.	DKK
63 - 90	50 - 80	F07	11,0	57,7	12,5	199 565 900	479,00
110 - 140	100 - 125	F07	14,0	57,7	12,5	199 565 901	513,00
160 - 225	150 - 200	F07	17,0	57,7	12,5	199 565 902	537,00
280 - 315	250 - 300	F10	22,1	79,8	12,5	199 565 903	561,00

PF 2 06 B34

Tætning til butterflyventil type 565



d (mm)	DN (mm)	Lmax (mm)	Wmax (mm)	EPDM Vare nr.	DKK	FKM Vare nr.	DKK
63	50	45,2	85,5	199 565 930	kontakt os	199 565 940	kontakt os
75	65	48,4	105,5	199 565 931	kontakt os	199 565 941	kontakt os
90	80	48,4	122,5	199 565 932	kontakt os	199 565 942	kontakt os
110	100	54,6	142,5	199 565 933	kontakt os	199 565 943	kontakt os
140	125	59,0	169,5	199 565 934	kontakt os	199 565 944	kontakt os
160	150	59,0	194,5	199 565 935	kontakt os	199 565 945	kontakt os
225	200	63,0	248,0	199 565 936	kontakt os	199 565 946	kontakt os
280	250	72,0	304,0	199 565 937	kontakt os	199 565 947	kontakt os
315	300	82,8	358,0	199 565 938	kontakt os	199 565 948	kontakt os

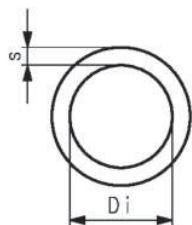


PF 2 06 B34

O-ring til butterflyventil type 565



d (mm)	DN (mm)	Di (mm)	s (mm)	EPDM Vare nr.	DKK	FKM Vare nr.	DKK
63 - 90	50 - 80	13,95	2,62	199 565 951	kontakt os	199 565 961	kontakt os
110 - 140	100 - 125	17,13	2,62	199 565 952	kontakt os	199 565 962	kontakt os
160 - 225	150 - 200	20,22	3,53	199 565 953	kontakt os	199 565 963	kontakt os
280 - 315	250 - 300	24,99	3,53	199 565 954	kontakt os	199 565 964	kontakt os



Butterflyventiler type 567, manuel

PF 2 34 637



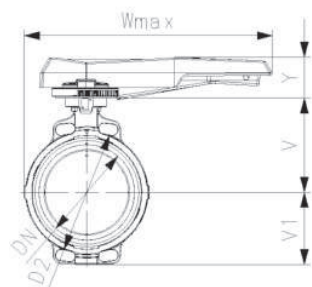
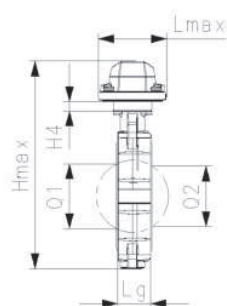
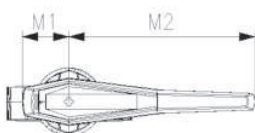
PROGEF Standard PP-H Butterflyventil type 567 Håndtag med finindstilling

Generelt:

- Material: PP-H, DN350-DN600 material PP-R
- Op til DN300: Byggemål iht. EN558 (DN 50-200: linie 25, DN250, 300 linie 16), ISO 5752
- Tilslutningsdimension: ISO 7005 PN10, EN1092 PN10, DN 2501 PN10, ANSI/ASME B16.5 Class 150, BS 1560: 1989, BS 4504, JIS B2220
- Vi anbefaler at man i dimension DN250 og DN300 kun har max. 6 bar i systemet for en ventil med håndtag til finindstilling

Bemærk:

Til nogle materialekombinationer (f.eks. DN300-ventiler med PE/PP-rør) er der brug for særlige flangekraver. Se venligst "Perfekt værktøj til flangeforbindelse" på www.gfps.com.



d (mm)	DN (mm)	PN (bar)	kv-værdi ($\Delta p=1$ bar) (L/min)	EPDM Vare nr.	DKK	Vægt (kg)	FKM Vare nr.	DKK	Vægt (kg)
63	50	10	740	167 567 002	4.538,00	1,170	167 567 022	5.883,00	1,627
75	65	10	1500	167 567 003	4.842,00	1,254	167 567 023	6.353,00	1,061
90	80	10	2400	167 567 004	5.480,00	1,384	167 567 024	6.991,00	1,404
110	100	10	3800	167 567 005	6.589,00	1,961	167 567 025	8.471,00	1,998
140	125	10	8600	167 567 006	8.571,00	2,367	167 567 026	10.856,00	2,429
160	150	10	11400	167 567 007	9.444,00	3,741	167 567 027	13.041,00	3,246
225	200	10	19900	167 567 008	12.132,00	5,545	167 567 028	15.224,00	5,609
280	250	6	34000	167 567 009	34.339,00	11,061	167 567 029	40.733,00	11,841
315	300	6	50000	167 567 010	43.453,00	16,548	167 567 030	51.634,00	13,245

d (mm)	PTFE Vare nr.	DKK	Vægt (kg)
63	167 567 202	kontakt os	1,170
75	167 567 203	kontakt os	1,254
90	167 567 204	11.950,00	1,384
110	167 567 205	kontakt os	1,961
140	167 567 206	kontakt os	2,367
160	167 567 207	kontakt os	3,741
225	167 567 208	kontakt os	5,545
280	167 567 209	kontakt os	11,061
315	167 567 210	kontakt os	16,548

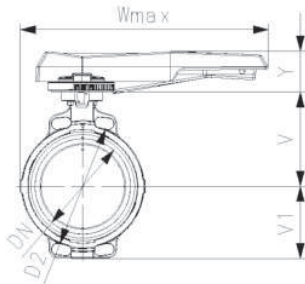
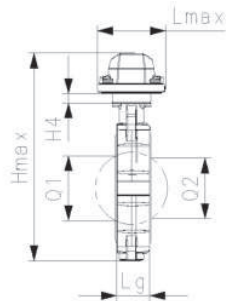
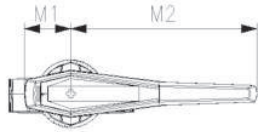
d (mm)	Wmax (mm)	H4 (mm)	U (mm)	V (mm)	V1 (mm)	Lg (mm)	k (mm)	D2 (mm)	Y (mm)	M1 (mm)	M2 (mm)	Q1 (mm)	Hmax (mm)	Q2 (mm)
63	269,0	23	90	133,3	78,8	45	125	104	66,8	64,7	205,5	40	278,9	
75	281,8	23	90	139,9	85,1	46	145	115	66,8	64,7	205,5	54	291,8	35
90	273,9	23	90	145,6	91,2	49	160	131	66,8	64,7	205,5	67	303,6	50
110	336,0	23	90	166,4	105,7	56	180	161	70,1	64,9	255,5	88	342,2	74
140	349,0	23	90	180,0	118,8	64	210	187	70,1	64,9	255,5	113	368,9	97
160	363,0	23	90	189,0	130,9	72	240	215	70,1	64,9	255,5	139	390,0	123
225	543,0	23	90	210,5	158,3	73	295	267	86,3	103,6	409,5	178	455,1	169
280	574,0	23	125	262,6	206,1	113	350	329	86,3	103,6	409,5	210	555,0	207
315	599,7	23	125	284,3	228,8	113	400	379	86,3	103,6	409,5	256	599,4	253

d (mm)	Lmax (mm)
63	115,2
75	115,2
90	115,2
110	115,2
140	115,2

tabel fortsætter på næste side

PF 2 34 637

d	Lmax
(mm)	(mm)
160	115,2
225	115,2
280	149,4
315	149,4



PF 2 34 637

**PROGEF Standard PP-H
Butterflyventil type 567
Reduktionsgear med håndhjul**

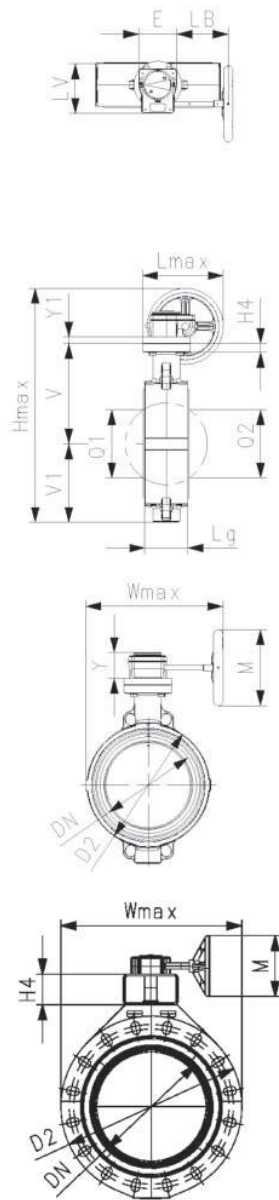
Generelt:

- Material: PP-H, DN350-DN600 material PP-R
- Op til DN300: Byggemål iht. EN558 (DN 50-200: linie 25, DN250, 300 linie 16), ISO 5752
- Tilslutningsdimension: ISO 7005 PN10, EN1092 PN10, DN 2501 PN10, ANSI/ASME B16.5 Class 150, BS 1560: 1989, BS 4504, JIS B2220

Bemærk:

Til nogle materialekombinationer (f.eks. DN300-ventiler med PE/PP-rør) er der brug for særlige flangekraver. Se venligst "Perfekt værktøj til flangeforbindelse" på www.gfps.com.





d (mm)	DN (mm)	PN (bar)	kv-værdi ($\Delta p=1$ bar) (L/min)	EPDM Vare nr.	DKK	FKM Vare nr.	DKK
63	50	10	740	167 567 042	8.354,00	167 567 062	9.901,00
75	65	10	1500	167 567 043	8.919,00	167 567 063	10.325,00
90	80	10	2400	167 567 044	9.492,00	167 567 064	10.962,00
110	100	10	3800	167 567 045	10.579,00	167 567 065	12.355,00
140	125	10	8600	167 567 046	12.462,00	167 567 066	14.648,00
160	150	10	11400	167 567 047	13.311,00	167 567 067	16.764,00
225	200	10	19900	167 567 048	15.889,00	167 567 068	18.851,00
280	250	8	34000	167 567 049	40.519,00	167 567 069	kontakt os
315	300	8	50000	167 567 050	50.056,00	167 567 070	58.630,00
355	350	6	90000	167 567 051	135.281,00	167 567 071	149.262,00
400	400	6	115000	167 567 052	154.177,00	167 567 072	165.511,00
450	450	5	155000	167 567 053	214.638,00	167 567 073	235.798,00
500	500	4	204000	167 567 054	263.514,00	167 567 074	305.015,00
630	600	4	265000	167 567 055	345.051,00	167 567 075	387.998,00

d (mm)	PTFE Vare nr.	DKK	Vægt (kg)
63	167 567 242	kontakt os	3,003
75	167 567 243	kontakt os	2,781
90	167 567 244	kontakt os	3,301
110	167 567 245	kontakt os	3,736
140	167 567 246	kontakt os	2,770
160	167 567 247	kontakt os	4,969
225	167 567 248	kontakt os	8,538
280	167 567 249	kontakt os	12,884
315	167 567 250	kontakt os	16,442
355	167 567 251	kontakt os	40,000
400	167 567 252	kontakt os	50,000
450	167 567 253	kontakt os	70,000
500	167 567 254	326.853,00	90,000
630	167 567 255	kontakt os	125,000

d (mm)	Wmax (mm)	H4 (mm)	U (mm)	V (mm)	V1 (mm)	Lg (mm)	k (mm)	D2 (mm)	Y1 (mm)	Q1 (mm)	Hmax (mm)	Q2 (mm)	M (mm)	Y (mm)
63	240,2	23	90	133,3	78,8	45	125	104		40	319,4		160	61,2
75	247,3	23	90	139,9	85,1	46	145	115		54	332,3	35	160	61,2
90	249,4	23	90	145,6	91,2	49	160	131		67	344,1	50	160	61,2
110	261,5	23	90	166,4	105,7	56	180	161		88	379,4	74	160	61,2
140	274,5	23	90	180,0	118,8	64	210	187		113	406,1	97	160	61,2
160	288,5	23	90	189,0	130,9	72	240	215		139	427,2	123	160	61,2
225	267,0	23	90	210,5	158,3	73	295	267		178	476,1	169	160	61,2
280	329,0	23	125	262,6	206,1	113	350	329	17	210	613,0	207	200	68,4
315	380,4	23	125	284,3	228,8	113	400	379	17	256	657,4	253	200	68,4
355	535,0	100	180	410,0	268,0	129	460	535		325	805,0	305	200	62,0
400	595,0	100	180	435,0	300,0	169	515	595		353	865,0	350	200	62,0
450	635,0	130	220	520,0	320,0	179	565	635		393	992,0	390	250	62,0
500	700,0	130	220	550,0	350,0	190	620	700		444	1083,0	440	300	70,0
630	813,0	130	220	610,0	420,0	209	725	813		530	1216,0	527	300	70,0

d (mm)	LV (mm)	LB (mm)	E (mm)	Lmax (mm)
63	112,3	129,5	80	169,1
75	112,3	129,5	80	169,1
90	112,3	129,5	80	169,1
110	112,3	129,5	80	169,1
140	112,3	129,5	80	169,1
160	112,3	129,5	80	169,1
225	112,3	129,5	80	169,1
280	130,0	134,0	100	212,6
315	130,0	134,0	100	212,6
355	146,0	122,0	130	217,0

d	LV	LB	E	Lmax
(mm)	(mm)	(mm)	(mm)	(mm)
400	174,0	122,0	130	245,0
450	185,0	203,0	130	275,0
500	201,0	151,0	174	321,0
630	210,0	151,0	74	331,0

Butterflyventil type 145 med elektrisk aktuator

PF 3 39 643



PROGEF Standard PP-H Butterflyventil type 145 100-230V Med håndnødbetjening

Generelt:

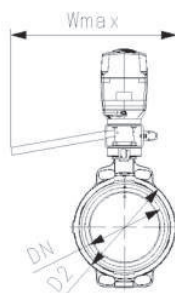
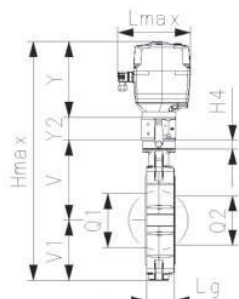
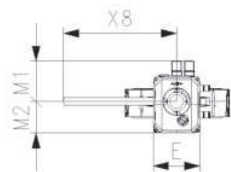
- Material: PP-H
- Spænding: 100-230V, 50-60 Hz
- Fabriksindstillet åbningsvinkel 90°<
- Varmeelement, tilbagemelder (Åben/Lukket/Mellem)
- Byggemål iht. EN 558, ISO 5752 (DN50-200 line 25, DN250-300 line 16)
- Tilslutningsdimension: ISO 7005 PN10, EN1092 PN10, DN 2501 PN10, ANSI/ASME B16.5 Class 150, BS 1560: 1989, BS 4504, JIS B2220

Option:

- Andre ventil- og aktuator konfigurationer er mulig
- Tilbehør: Nødbetjening, Overvågningskort, Positions-enhed, Profibus DP kort

Bemærk:

Til nogle materialekombinationer (f.eks. DN300-ventiler med PE/PP-rør) er der brug for særlige flangekraver. Se venligst "Perfekt værktøj til flangeforbindelse" på www.gfps.com.



d (mm)	DN (mm)	PN (bar)	kv-værdi ($\Delta p=1$ bar) (l/min)	EPDM Vare nr.	DKK	Vægt (kg)	PTFE Vare nr.	DKK
63	50	10	740	199 145 322	27.352,00	6,002	199 145 842	kontakt os
75	65	10	1500	199 145 323	27.576,00	5,694	199 145 843	kontakt os
90	80	10	2400	199 145 324	30.609,00	5,822	199 145 844	kontakt os
110	100	10	3800	199 145 325	31.434,00	6,327	199 145 845	kontakt os
140	125	10	8600	199 145 326	32.910,00	7,174	199 145 846	kontakt os
160	150	10	11400	199 145 327	33.559,00	9,604	199 145 847	kontakt os
225	200	10	19900	199 145 328	40.675,00	13,271	199 145 848	kontakt os

d (mm)	Wmax (mm)	U (mm)	V (mm)	V1 (mm)	Lg (mm)	D2 (mm)	k (mm)	X8 (mm)	Y2 (mm)	Y (mm)	M1 (mm)	M2 (mm)	E (mm)	H4 (mm)
63	356,7	90	133,3	78,8	45	104	125	297,5	60	189,3	107,3	82,7	122,3	23
75	363,8	90	139,9	85,1	46	115	145	297,5	60	189,3	107,3	82,7	122,3	23
90	365,9	90	145,6	91,2	49	131	160	297,5	60	189,3	107,3	82,7	122,3	23
110	378,0	90	166,4	105,7	56	161	180	297,5	60	189,3	107,3	82,7	122,3	23
140	391,0	90	180,0	118,8	64	187	210	297,5	60	189,3	107,3	82,7	122,3	23
160	405,0	90	189,0	130,9	72	215	240	297,5	60	189,3	107,3	82,7	122,3	23
225	431,0	90	210,5	158,3	73	267	295	297,5	60	189,3	107,3	82,7	122,3	23

d (mm)	Q1 (mm)	Hmax (mm)	Q2 (mm)	Lmax (mm)
63	40	461,4		190
75	54	474,3	35	190
90	67	486,1	50	190
110	88	521,4	74	190
140	113	548,1	97	190
160	139	569,2	123	190
225	178	628,1	169	190

PROGEF Standard PP-H
Butterflyventil type 145 100-230V
Uden håndnødbetjening



Generelt:

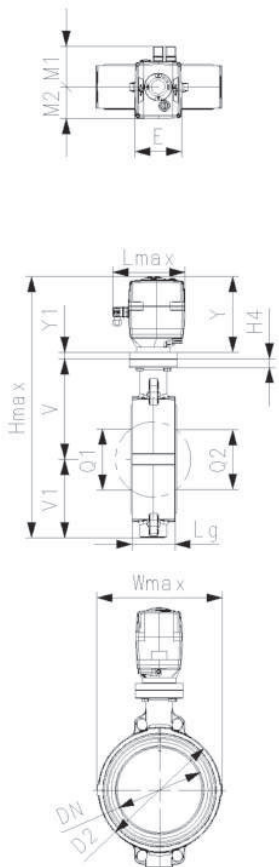
- Material: PP-H, DN350-DN600 material PP-R
- Spænding: 100-230V, 50-60 Hz
- Fabriksindstillet åbningsvinkel 90°<
- Varmeelement, tilbagemelder (Åben/Lukket/Mellem)
- Byggemål iht. EN 558, ISO 5752 (DN50-200 line 25, DN250-300 line 16)
- Tilslutningsdimension: ISO 7005 PN10, EN1092 PN10, DN 2501 PN10, ANSI/ASME B16.5 Class 150, BS 1560: 1989, BS 4504, JIS B2220
- Åbningsvinkel 90° <
- For DN350-DN600 pneumatic actuator supplied by airpower „twintorque“
- Op til DN300: Byggemål iht. EN558 (DN 50-200: linie 25, DN250, 300 linie 16), ISO 5752
- Aktuator er som standard udstyret med integreret håndnødbetjening
- Aktiveringstid 25s/90°< EA42
- Aktiveringstid 15 s/90°< EA31
- *For DN350-DN600 electric actuator from **Auma** is equipped, various options available

Option:

- Andre ventil- og aktuator konfigurationer er mulig
- Tilbehør: Nødbetjening, Overvågningskort, Positions-enhed, Profibus DP kort

Bemærk:

Til nogle materialekombinationer (f.eks. DN300-ventiler med PE/PP-rør) er der brug for særlige flangekraver. Se venligst "Perfekt værktøj til flangeforbindelse" på www.gfps.com.

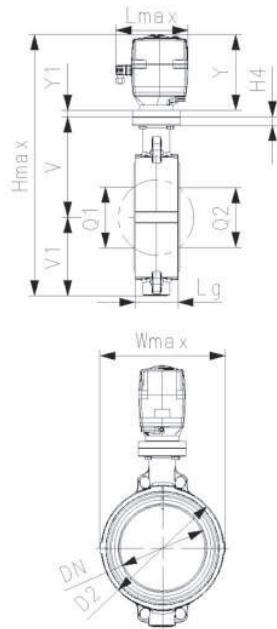
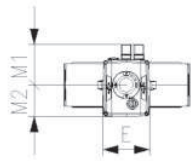


d (mm)	DN (mm)	PN (bar)	kv-værdi (Δp=1 bar) (l/min)	EPDM Vare nr.	DKK	Vægt (kg)	PTFE Vare nr.	DKK	
63	50	10	740	199 145 362	23.516,00	5,264	199 145 802	kontakt os	
75	65	10	1500	199 145 363	23.740,00	4,423	199 145 803	kontakt os	
90	80	10	2400	199 145 364	26.773,00	4,548	199 145 804	kontakt os	
110	100	10	3800	199 145 365	27.599,00	5,034	199 145 805	kontakt os	
140	125	10	8600	199 145 366	29.074,00	5,271	199 145 806	kontakt os	
160	150	10	11400	199 145 367	29.724,00	6,256	199 145 807	kontakt os	
225	200	10	19900	199 145 368	36.839,00	9,656	199 145 808	kontakt os	
280	250	6	34000	199 145 369	55.580,00	13,747	199 145 809	kontakt os	
315	300	4	50000	199 145 370	62.949,00	16,722	199 145 810	kontakt os	
*	355	350	6	90000	199 140 371	168.869,00	46,180	199 145 811	kontakt os
*	400	400	6	115000	199 140 372	219.917,00	63,800	199 145 812	kontakt os
*	450	450	5	155000	199 140 373	275.329,00	78,800	199 145 813	kontakt os
*	500	500	4	204000	199 140 374	329.355,00	96,200	199 145 814	kontakt os
*	630	600	4	265000	199 140 375	418.500,00	153,000	199 145 815	kontakt os

d (mm)	FKM Vare nr.	DKK
63		kontakt os
75		kontakt os
90		kontakt os
110		kontakt os
140		kontakt os
160		kontakt os
225		kontakt os
280		kontakt os
315		kontakt os
*	199 140 391	181.683,00
*	199 140 392	233.770,00
*	199 140 393	294.723,00
*	199 140 394	368.837,00
*	199 140 395	460.059,00

d (mm)	Wmax (mm)	V1 (mm)	U (mm)	V (mm)	Lg (mm)	k (mm)	Y (mm)	D2 (mm)	Y1 (mm)	M1 (mm)	M2 (mm)	E (mm)	H4 (mm)
63	118,4	78,8	90	133,3	45	125	166,2	104	15	107,3	82,7	122,3	23
75	132,5	85,1	90	139,9	46	145	166,2	115	15	107,3	82,7	122,3	23
90	136,8	91,2	90	145,6	49	160	189,3	131		107,3	82,7	122,3	23

tabel fortsætter på næste side



	d (mm)	Wmax (mm)	V1 (mm)	U (mm)	V (mm)	Lg (mm)	k (mm)	Y (mm)	D2 (mm)	Y1 (mm)	M1 (mm)	M2 (mm)	E (mm)	H4 (mm)
	110	161,0	105,7	90	166,4	56	180	189,3	161		107,3	82,7	122,3	23
	140	187,0	118,8	90	180,0	64	210	189,3	187		107,3	82,7	122,3	23
	160	215,0	130,9	90	189,0	72	240	189,3	215		107,3	82,7	122,3	23
	225	267,0	158,3	90	210,5	73	295	199,3	267		107,3	82,7	122,3	23
	280	329,0	206,1	125	262,6	113	350	199,3	329	17	107,3	82,7	122,3	23
	315	380,4	228,8	125	284,3	113	400	199,3	379	17	107,3	82,7	122,3	23
*	355	535,0	268,0	180	410,0	129	460	361,0	535		266,0	189,0	455,0	100
*	400	595,0	300,0	180	435,0	169	515	361,0	595		266,0	189,0	455,0	100
*	450	635,0	320,0	220	520,0	179	565	385,0	635		266,0	189,0	455,0	130
*	500	700,0	350,0	220	550,0	190	620	385,0	700		266,0	189,0	455,0	130
*	630	813,0	420,0	220	610,0	209	725	420,0	813		266,0	189,0	455,0	130

	d (mm)	Q1 (mm)	Q2 (mm)	Hmax (mm)	Lmax (mm)
	63	40		393,3	190
	75	54	35	406,2	190
	90	67	50	426,1	190
	110	88	74	461,4	190
	140	113	97	488,1	190
	160	139	123	509,2	190
	225	178	169	568,1	190
	280	210	207	685,0	190
	315	256	253	729,4	190
*	355	325	305	1036,0	328
*	400	353	350	1096,0	328
*	450	393	390	1225,0	352
*	500	444	440	1285,0	352
*	630	530	527	1450,0	360

**PROGEF Standard PP-H
Butterflyventil type 145 24V
Med håndnødbetjening**



Generelt:

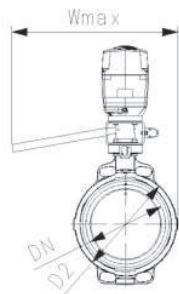
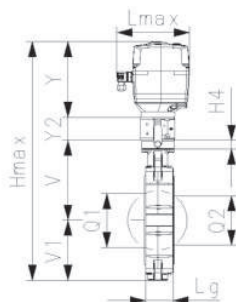
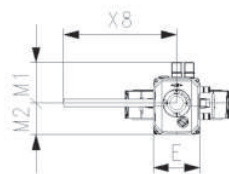
- Material: PP-H
- Spænding 24V AC/DC
- Fabriksindstillet åbningsvinkel 90°<
- Varmeelement, tilbagemelder (Åben/Lukket/Mellem)
- Byggemål iht. EN 558, ISO 5752 (DN50-200 line 25, DN250-300 line 16)
- Tilslutningsdimension: ISO 7005 PN10, EN1092 PN10, DN 2501 PN10, ANSI/ASME B16.5 Class 150, BS 1560: 1989, BS 4504, JIS B2220

Option:

- Andre ventil- og aktuator konfigurationer er mulig
- Tilbehør: Nødbetjening, Overvågningskort, Positions-enhed, Profibus DP kort

Bemærk:

Til nogle materialekombinationer (f.eks. DN300-ventiler med PE/PP-rør) er der brug for særlige flangekraver. Se venligst "Perfekt værktøj til flangeforbindelse" på www.gfps.com.



d (mm)	DN (mm)	PN (bar)	kv-værdi ($\Delta p=1$ bar) (L/min)	EPDM Vare nr.	DKK	Vægt (kg)	PTFE Vare nr.	DKK
63	50	10	740	199 145 402	27.352,00	5,603	199 145 862	kontakt os
75	65	10	1500	199 145 403	27.576,00	5,694	199 145 863	kontakt os
90	80	10	2400	199 145 404	30.609,00	5,822	199 145 864	kontakt os
110	100	10	3800	199 145 405	31.434,00	6,327	199 145 865	kontakt os
140	125	10	8600	199 145 406	32.910,00	6,771	199 145 866	kontakt os
160	150	10	11400	199 145 407	33.559,00	7,556	199 145 867	kontakt os
225	200	10	19900	199 145 408	36.839,00	13,271	199 145 868	kontakt os

d (mm)	Wmax (mm)	V1 (mm)	U (mm)	V (mm)	Lg (mm)	k (mm)	Y (mm)	D2 (mm)	X8 (mm)	Y2 (mm)	M1 (mm)	M2 (mm)	E (mm)	H4 (mm)
63	356,7	78,8	90	133,3	45	125	189,3	104	297,5	60	107,3	82,7	122,3	23
75	363,8	85,1	90	139,9	46	145	189,3	115	297,5	60	107,3	82,7	122,3	23
90	365,9	91,2	90	145,6	49	160	189,3	131	297,5	60	107,3	82,7	122,3	23
110	378,0	105,7	90	166,4	56	180	189,3	161	297,5	60	107,3	82,7	122,3	23
140	391,0	118,8	90	180,0	64	210	189,3	187	297,5	60	107,3	82,7	122,3	23
160	405,0	130,9	90	189,0	72	240	189,3	215	297,5	60	107,3	82,7	122,3	23
225	431,0	158,3	90	210,5	73	295	199,3	267	297,5	60	107,3	82,7	122,3	23

d (mm)	Q1 (mm)	Hmax (mm)	Q2 (mm)	Lmax (mm)
63	40	461,4		190
75	54	474,3	35	190
90	67	486,1	50	190
110	88	521,4	74	190
140	113	548,1	97	190
160	139	569,2	123	190
225	178	628,1	169	190

**PROGEF Standard PP-H
Butterflyventil type 145 24V
Uden håndnødbetjening**



Generelt:

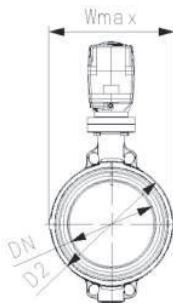
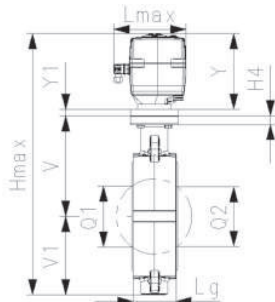
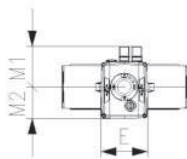
- Material: PP-H
- Spænding 24V AC/DC
- Fabriksindstillet åbningsvinkel 90°<
- Varmeelement, tilbagemelder (Åben/Lukket/Mellem)
- Byggemål iht. EN 558, ISO 5752 (DN50-200 line 25, DN250-300 line 16)
- Tilslutningsdimension: ISO 7005 PN10, EN1092 PN10, DN 2501 PN10, ANSI/ASME B16.5 Class 150, BS 1560: 1989, BS 4504, JIS B2220
- Spænding: 100-230V, 50-60 Hz
- Material: PP-H, DN350-DN600 material PP-R
- Op til DN300: Byggemål iht. EN558 (DN 50-200: linie 25, DN250, 300 linie 16), ISO 5752
- For DN350-DN600 pneumatic actuator supplied by airpower „twintorque“
- Åbningsvinkel 90° <

Option:

- Andre ventil- og aktuator konfigurationer er mulig
- Tilbehør: Nødbetjening, Overvågningskort, Positions-enhed, Profibus DP kort

Bemærk:

Til nogle materialekombinationer (f.eks. DN300-ventiler med PE/PP-rør) er der brug for særlige flangekraver. Se venligst "Perfekt værktøj til flangeforbindelse" på www.gfps.com.



d (mm)	DN (mm)	PN (bar)	kv-værdi (Δp=1 bar) (l/min)	EPDM Vare nr.	DKK	Vægt (kg)	PTFE Vare nr.	DKK
63	50	10	740	199 145 442	23.516,00	4,314	199 145 822	kontakt os
75	65	10	1500	199 145 443	23.740,00	4,194	199 145 823	kontakt os
90	80	10	2400	199 145 444	26.773,00	4,529	199 145 824	kontakt os
110	100	10	3800	199 145 445	27.599,00	5,017	199 145 825	kontakt os
140	125	10	8600	199 145 446	29.074,00	5,271	199 145 826	kontakt os
160	150	10	11400	199 145 447	29.724,00	6,056	199 145 827	kontakt os
225	200	10	19900	199 145 448	36.839,00	11,771	199 145 828	kontakt os
280	250	6	34000	199 145 449	kontakt os	13,747	199 145 829	kontakt os
315	300	4	50000	199 145 450	55.660,00	16,722	199 145 830	kontakt os

d (mm)	Wmax (mm)	H4 (mm)	V1 (mm)	U (mm)	V (mm)	Lg (mm)	k (mm)	D2 (mm)	Y (mm)	Y1 (mm)	M1 (mm)	M2 (mm)	E (mm)	Q1 (mm)
63	118,4	23	78,8	90	133,3	45	125	104	166,2	15	107,3	82,7	122,3	40
75	132,5	23	85,1	90	139,9	46	145	115	166,2	15	107,3	82,7	122,3	54
90	136,8	23	91,2	90	145,6	49	160	131	189,3		107,3	82,7	122,3	67
110	161,0	23	105,7	90	166,4	56	180	161	189,3		107,3	82,7	122,3	88
140	187,0	23	118,8	90	180,0	64	210	187	189,3		107,3	82,7	122,3	113
160	215,0	23	130,9	90	189,0	72	240	215	189,3		107,3	82,7	122,3	139
225	267,0	23	158,3	90	210,5	73	295	267	199,3		107,3	82,7	122,3	178
280	329,0	23	206,1	125	262,6	113	350	329	199,3	17	107,3	82,7	122,3	210
315	380,4	23	228,8	125	284,3	113	400	379	199,3	17	107,3	82,7	122,3	256

d (mm)	Hmax (mm)	Q2 (mm)	Lmax (mm)
63	393,3		190
75	406,2	35	190
90	426,1	50	190
110	461,4	74	190
140	488,1	97	190
160	509,2	123	190
225	568,1	169	190
280	685,0	207	190
315	729,4	253	190

Butterflyventil type 240 med pneumatisk aktuator

PF 3 39 644

PROGEF Standard PP-H
Butterflyventil type 240
FC (trykløs lukket)
Uden håndnødbetjening



Generelt:

- Material: PP-H, DN350-DN600 material PP-R
- Åbningsvinkel 90° <
- Op til DN300: Byggemål iht. EN558 (DN 50-200: linie 25, DN250, 300 linie 16), ISO 5752
- Tilslutningsdimension: ISO 7005 PN10, EN1092 PN10, DN 2501 PN10, ANSI/ASME B16.5 Class 150, BS 1560: 1989, BS 4504, JIS B2220
- For DN350-DN600 pneumatic actuator supplied by airpower „twintorque®“

Bemærk:

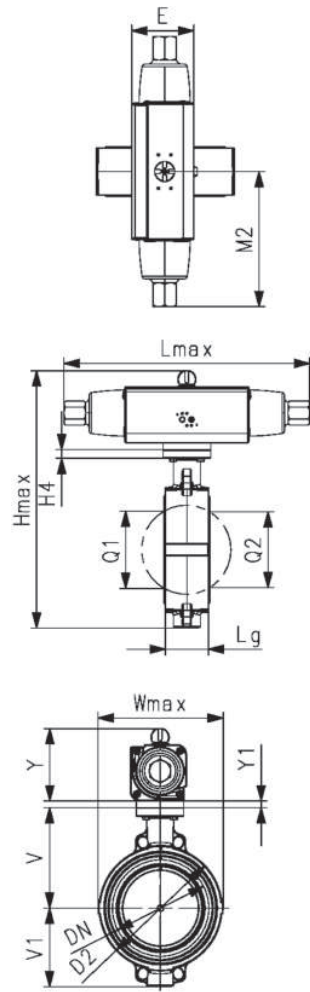
Til nogle materialekombinationer (f.eks. DN300-ventiler med PE/PP-rør) er der brug for særlige flangekraver. Se venligst "Perfekt værktøj til flangeforbindelse" på www.gfps.com.

d (mm)	DN (mm)	PN (bar)	kv-værdi (Δp=1 bar) (l/min)	EPDM Vare nr.	DKK	Vægt (kg)	
63	50	10	740	199 240 282	11.645,00	2,909	
75	65	10	1500	199 240 283	14.160,00	2,999	
90	80	10	2400	199 240 284	17.002,00	3,787	
110	100	10	3800	199 240 285	19.867,00	4,996	
140	125	10	8600	199 240 286	22.988,00	6,790	
160	150	10	11400	199 240 287	27.040,00	9,533	
225	200	10	19900	199 240 288	33.537,00	13,430	
280	250	8	34000	199 240 289	55.066,00	26,888	
315	300	5	50000	199 240 290	62.717,00	33,459	
*	355	350	6	90000	kontakt os	40,600	
*	400	400	6	115000	199 240 292	170.807,00	62,100
*	450	450	5	155000	199 240 293	kontakt os	77,100
*	500	500	4	204000	199 240 294	kontakt os	92,100
*	630	600	4	265000	199 240 295	kontakt os	127,100

d (mm)	FKM Vare nr.	DKK	Vægt (kg)	PTFE Vare nr.	DKK	Vægt (kg)	
63	199 240 302	12.810,00	3,147	199 240 702	kontakt os	3,218	
75	199 240 303	14.720,00	3,007	199 240 703	kontakt os	3,341	
90	199 240 304	17.701,00	3,369	199 240 704	kontakt os	3,524	
110	199 240 305	20.659,00	5,079	199 240 705	kontakt os	5,271	
140	199 240 306	23.895,00	6,529	199 240 706	kontakt os	7,169	
160	199 240 307	28.134,00	9,640	199 240 707	kontakt os	9,533	
225	199 240 308	35.750,00	9,951	199 240 708	kontakt os	13,430	
280	199 240 309	58.256,00	26,888	199 240 709	85.441,00	26,888	
315	199 240 310	66.769,00	33,459	199 240 710	kontakt os	33,459	
*	355	199 240 311	kontakt os	40,600	199 240 711	kontakt os	40,600
*	400	199 240 312	kontakt os	62,100	199 240 712	kontakt os	62,100
*	450	199 240 313	kontakt os	77,100	199 240 713	kontakt os	77,100
*	500	199 240 314	kontakt os	92,100	199 240 714	kontakt os	92,100
*	630	199 240 315	kontakt os	127,100	199 240 715	kontakt os	127,100

d (mm)	Wmax (mm)	U (mm)	V (mm)	V1 (mm)	Lg (mm)	D2 (mm)	k (mm)	Y1 (mm)	Y (mm)	M2 (mm)	E (mm)	H4 (mm)	Q1 (mm)	
63	118,4	90	133,3	78,8	45	104	125	15,0	98,2	137,2	70,4	23	40	
75	132,5	90	139,9	85,1	46	115	145	15,0	98,2	137,2	70,4	23	54	
90	136,8	90	145,6	91,2	49	131	160	15,0	111,1	162,6	83,3	23	67	
110	161,0	90	166,4	105,7	56	161	180		114,8	179,8	87,0	23	88	
140	187,0	90	180,0	118,8	64	187	210		149,5	209,0	107,5	23	113	
160	215,0	90	189,0	130,9	72	215	240		153,1	217,0	111,1	23	139	
225	267,0	90	210,5	158,3	73	267	295		160,0	249,2	118,0	23	178	
280	329,0	125	262,6	206,1	113	329	350	18,2	190,0	323,0	148,0	23	210	
315	380,4	125	284,3	228,8	113	379	400	18,2	210,1	340,5	168,0	23	256	
*	355	535,0	180	410,0	268,0	129	535	460		209,0	195,0	153,0	100	325

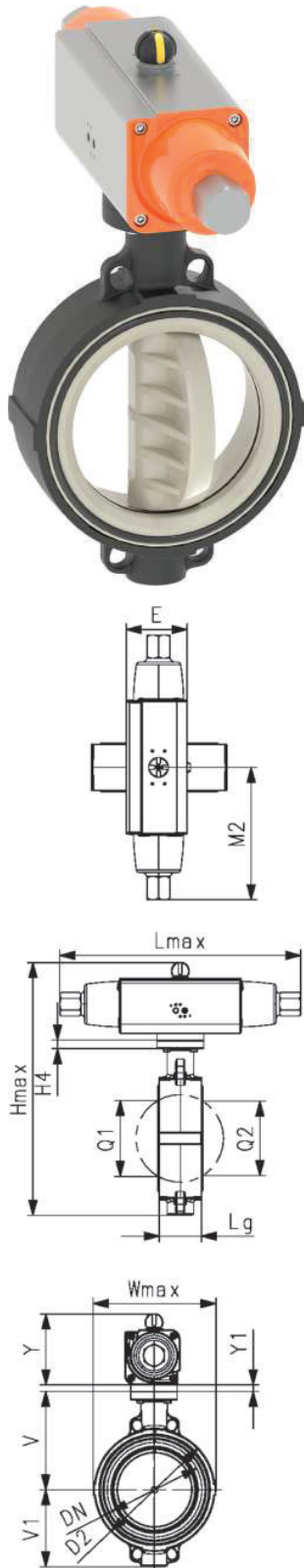
tabel fortsætter på næste side



	d	Wmax	U	V	V1	Lg	D2	k	Y1	Y	M2	E	H4	Q1
	(mm)	(mm)	(mm)	(mm)	(mm)	(mm)	(mm)	(mm)	(mm)	(mm)	(mm)	(mm)	(mm)	(mm)
*	400	595,0	180	435,0	300,0	169	595	515		234,0	326,0	176,0	100	353
*	450	635,0	220	520,0	320,0	179	635	565		234,0	326,0	176,0	130	393
*	500	700,0	220	550,0	350,0	190	700	620		270,0	263,0	206,0	130	444
*	630	813,0	220	610,0	420,0	209	813	725		270,0	263,0	206,0	130	530

	d	Hmax	Q2	Lmax
	(mm)	(mm)	(mm)	(mm)
	63	325,3		274,4
	75	338,2	35	274,4
	90	362,9	50	325,2
	110	386,9	74	359,6
	140	448,3	97	418,0
	160	473,0	123	434,0
	225	528,8	169	498,4
	280	676,9	207	646,0
	315	741,4	253	681,0
*	355	887,0	305	390,0
*	400	972,0	350	458,0
*	450	1077,0	390	458,0
*	500	1173,0	440	525,0
*	630	1303,0	527	525,0

**PROGEF Standard PP-H
Butterflyventil type 240
FO (trykløs åben)
Uden håndnødbetjening**



Generelt:

- Material: PP-H
- Åbningsvinkel 90° <
- Byggemål i henhold til EN 558-1, ISO 5752
- Tilslutningsdimension: ISO 7005 PN10, EN1092 PN10, DN 2501 PN10, ANSI/ASME B16.5 Class 150, BS 1560: 1989, BS 4504, JIS B2220
- For DN350-DN600 pneumatic actuator supplied by airpower „twintorque“

Bemærk:

Til nogle materialekombinationer (f.eks. DN300-ventiler med PE/PP-rør) er der brug for særlige flangekraver. Se venligst "Perfekt værktøj til flangeforbindelse" på www.gfps.com.

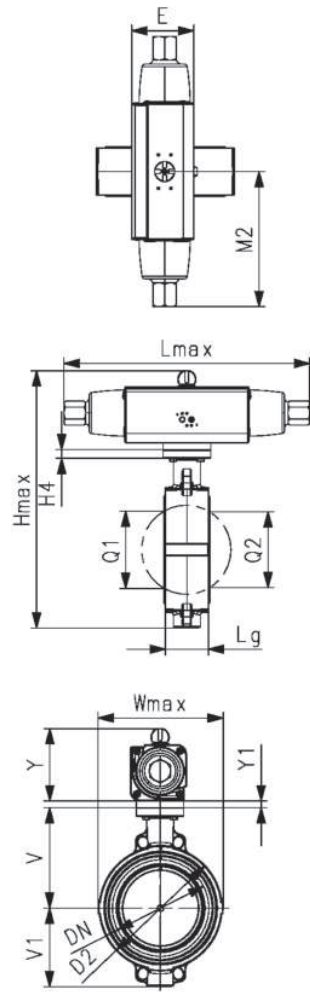
d (mm)	DN (mm)	PN (bar)	kv-værdi (Δp=1 bar) (l/min)	EPDM Vare nr.	DKK	Vægt (kg)
63	50	10	740	199 240 322	11.645,00	3,143
75	65	10	1500	199 240 323	14.160,00	3,234
90	80	10	2400	199 240 324	17.002,00	3,362
110	100	10	3800	199 240 325	19.867,00	4,988
140	125	10	8600	199 240 326	22.988,00	6,511
160	150	10	11400	199 240 327	27.040,00	9,617
225	200	10	19900	199 240 328	33.537,00	13,271
280	250	8	34000	199 240 329	55.066,00	30,484
315	300	5	50000	199 240 330	62.717,00	33,459
* 355	350	6	90000	199 240 331	kontakt os	40,600
* 400	400	6	115000	199 240 332	170.807,00	62,100
* 450	450	5	155000	199 240 333	kontakt os	77,100
* 500	500	4	204000	199 240 334	kontakt os	92,100
* 630	600	4	265000	199 240 335	kontakt os	127,100

d (mm)	FKM Vare nr.	DKK	Vægt (kg)	PTFE Vare nr.	DKK	Vægt (kg)
63	199 240 342	12.810,00	3,147	199 240 722	kontakt os	3,218
75	199 240 343	14.720,00	3,239	199 240 723	kontakt os	3,352
90	199 240 344	17.701,00	3,369	199 240 724	kontakt os	3,531
110	199 240 345	20.659,00	5,079	199 240 725	kontakt os	5,371
140	199 240 346	23.895,00	6,529	199 240 726	kontakt os	5,943
160	199 240 347	28.134,00	9,640	199 240 727	kontakt os	9,617
225	199 240 348	36.262,00	13,299	199 240 728	kontakt os	13,271
280	199 240 349	58.256,00	30,484	199 240 729	kontakt os	30,484
315	199 240 350	66.769,00	33,459	199 240 730	kontakt os	33,459
* 355	199 240 351	kontakt os	40,600	199 240 731	kontakt os	40,600
* 400	199 240 352	kontakt os	62,100	199 240 732	kontakt os	3,439
* 450	199 240 353	kontakt os	77,100	199 240 733	kontakt os	3,341
* 500	199 240 354	kontakt os	92,100	199 240 734	kontakt os	3,524
* 630	199 240 355	kontakt os	127,100	199 240 735	kontakt os	5,357

d (mm)	Wmax (mm)	U (mm)	V (mm)	V1 (mm)	Lg (mm)	D2 (mm)	k (mm)	Y1 (mm)	Y (mm)	M2 (mm)	E (mm)	H4 (mm)	Q1 (mm)
63	118,4	90	133,3	78,8	45	104	125	15,0	98,2	137,2	70,4	23	40
75	132,5	90	139,9	85,1	46	115	145	15,0	98,2	137,2	70,4	23	54
90	136,8	90	145,6	91,2	49	131	160	15,0	111,1	162,6	83,3	23	67
110	161,0	90	166,4	105,7	56	161	180		114,8	179,8	87,0	23	88
140	187,0	90	180,0	118,8	64	187	210		149,5	209,0	107,5	23	113
160	215,0	90	189,0	130,9	72	215	240		153,1	217,0	111,1	23	139
225	267,0	90	210,5	158,3	73	267	295		160,0	249,2	118,0	23	178
280	329,0	125	262,6	206,1	113	329	350	18,2	190,0	323,0	148,0	23	210
315	380,4	125	284,3	228,8	113	379	400	18,2	210,1	340,5	168,0	23	256
* 355	535,0	180	410,0	268,0	129	535	460		209,0	195,0	153,0	100	325

tabel fortsætter på næste side

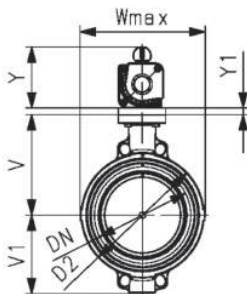
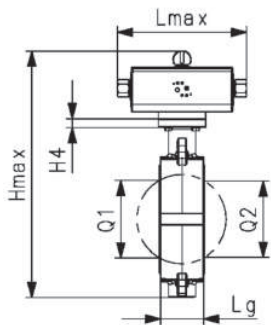
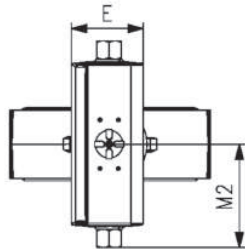
PF 3 39 644



	d	Wmax	U	V	V1	Lg	D2	k	Y1	Y	M2	E	H4	Q1
	(mm)	(mm)	(mm)	(mm)	(mm)	(mm)	(mm)	(mm)	(mm)	(mm)	(mm)	(mm)	(mm)	(mm)
*	400	595,0	180	435,0	300,0	169	595	515		234,0	326,0	176,0	100	353
*	450	635,0	220	520,0	320,0	179	635	565		234,0	326,0	176,0	130	393
*	500	700,0	220	550,0	350,0	190	700	620		270,0	263,0	206,0	130	444
*	630	813,0	220	610,0	420,0	209	813	725		270,0	263,0	206,0	130	530

	d	Hmax	Q2	Lmax
	(mm)	(mm)	(mm)	(mm)
	63	325,3		274,4
	75	338,2	35	274,4
	90	362,9	50	325,2
	110	386,9	74	359,6
	140	448,3	97	418,0
	160	473,0	123	434,0
	225	528,8	169	498,4
	280	676,9	207	646,0
	315	741,4	253	681,0
*	355	887,0	305	390,0
*	400	972,0	350	458,0
*	450	1077,0	390	458,0
*	500	1173,0	440	525,0
*	630	1303,0	527	525,0

**PROGEF Standard PP-H
Butterflyventil type 240
DA (Dobbeltvirkende)
Uden håndnødbetjening**



Generelt:

- Material: PP-H, DN350-DN600 material PP-R
- Åbningsvinkel 90° <
- Op til DN300: Byggemål iht. EN558 (DN 50-200: linie 25, DN250, 300 linie 16), ISO 5752
- Tilslutningsdimension: ISO 7005 PN10, EN1092 PN10, DN 2501 PN10, ANSI/ASME B16.5 Class 150, BS 1560: 1989, BS 4504, JIS B2220
- For DN350-DN600 pneumatic actuator supplied by airpower „twintorque®“

Bemærk:

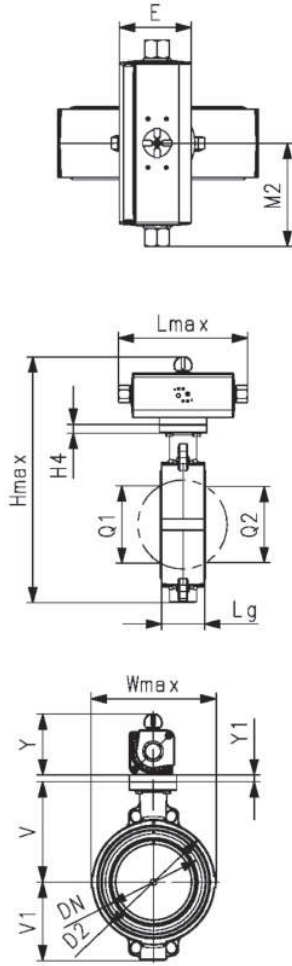
Til nogle materialekombinationer (f.eks. DN300-ventiler med PE/PP-rør) er der brug for særlige flangekraver. Se venligst "Perfekt værktøj til flangeforbindelse" på www.gfps.com.

d (mm)	DN (mm)	PN (bar)	kv-værdi (Δp=1 bar) (l/min)	EPDM Vare nr.	DKK	Vægt (kg)
63	50	10	740	199 240 362	11.087,00	2,227
75	65	10	1500	199 240 363	11.435,00	2,084
90	80	10	2400	199 240 364	11.669,00	2,728
110	100	10	3800	199 240 365	14.650,00	3,542
140	125	10	8600	199 240 366	17.723,00	3,967
160	150	10	11400	199 240 367	19.470,00	6,096
225	200	10	19900	199 240 368	21.193,00	7,271
280	250	8	34000	199 240 369	43.680,00	18,188
315	300	5	50000	199 240 370	51.180,00	24,263
* 355	350	6	90000	199 240 371	115.750,00	40,600
* 400	400	6	115000	199 240 372	130.179,00	62,100
* 450	450	5	155000	199 240 373	188.278,00	77,100
* 500	500	4	204000	199 240 374	238.298,00	92,100
* 630	600	4	265000	199 240 375	324.164,00	127,100

d (mm)	FKM Vare nr.	DKK	Vægt (kg)	PTFE Vare nr.	DKK	Vægt (kg)
63	199 240 382	11.529,00	2,243	199 240 742	kontakt os	3,443
75	199 240 383	11.902,00	2,089	199 240 743	kontakt os	3,352
90	199 240 384	12.111,00	2,748	199 240 744	kontakt os	3,531
110	199 240 385	15.232,00	3,331	199 240 745	kontakt os	5,371
140	199 240 386	18.445,00	3,779	199 240 746	kontakt os	7,187
160	199 240 387	20.262,00	6,575	199 240 747	kontakt os	6,096
225	199 240 388	22.079,00	7,299	199 240 748	kontakt os	7,271
280	199 240 389	46.311,00	18,188	199 240 749	kontakt os	18,188
315	199 240 390	54.808,00	24,263	199 240 750	kontakt os	24,263
* 355	199 240 391	127.678,00	40,600	199 240 751	kontakt os	40,600
* 400	199 240 392	143.004,00	62,100	199 240 752	kontakt os	5,184
* 450	199 240 393	206.234,00	77,100	199 240 753	kontakt os	2,191
* 500	199 240 394	274.849,00	92,100	199 240 754	kontakt os	2,884
* 630	199 240 395	362.575,00	127,100	199 240 755	kontakt os	3,609

d (mm)	Wmax (mm)	V1 (mm)	U (mm)	V (mm)	Lg (mm)	k (mm)	Y (mm)	D2 (mm)	Y1 (mm)	M2 (mm)	E (mm)	H4 (mm)	Q1 (mm)
63	118,4	78,8	90	133,3	45	125	92,3	104	15,0	98,1	64,5	23	40
75	132,5	85,1	90	139,9	46	145	92,3	115	15,0	98,1	64,5	23	54
90	136,8	91,2	90	145,6	49	160	98,2	131	15,0	102,8	70,4	23	67
110	161,0	105,7	90	166,4	56	180	111,2	161		121,0	83,3	23	88
140	187,0	118,8	90	180,0	64	210	111,2	187		121,0	83,3	23	113
160	215,0	130,9	90	189,0	72	240	149,5	215		145,0	107,5	23	139
225	267,0	158,3	90	210,5	73	295	149,5	267		145,0	107,5	23	178
280	329,0	206,1	125	262,6	113	350	160,0	329	18,2	169,8	118,0	23	210
315	380,4	228,8	125	284,3	113	400	160,0	379	18,2	169,8	118,0	23	256
* 355	535,0	268,0	180	410,0	129	460	209,0	535		195,0	153,0	100	325

tabel fortsætter på næste side



	d	Wmax	V1	U	V	Lg	k	Y	D2	Y1	M2	E	H4	Q1
	(mm)	(mm)	(mm)	(mm)	(mm)	(mm)	(mm)	(mm)	(mm)	(mm)	(mm)	(mm)	(mm)	(mm)
*	400	595,0	300,0	180	435,0	169	515	234,0	595		326,0	176,0	100	353
*	450	635,0	320,0	220	520,0	179	565	234,0	635		326,0	176,0	130	393
*	500	700,0	350,0	220	550,0	190	620	270,0	700		263,0	206,0	130	444
*	630	813,0	420,0	220	610,0	209	725	270,0	813		263,0	206,0	130	530

	d	Hmax	Q2	Lmax
	(mm)	(mm)	(mm)	(mm)
	63	319,4		196,2
	75	332,3	35	196,2
	90	350,0	50	205,6
	110	383,3	74	242,0
	140	410,0	97	242,0
	160	469,4	123	290,0
	225	518,3	169	290,0
	280	546,9	207	339,6
	315	691,3	253	339,6
*	355	887,0	305	390,0
*	400	972,0	350	458,0
*	450	1077,0	390	458,0
*	500	1173,0	440	525,0
*	630	1303,0	527	525,0

Butterflyventil type 578 Lugstyle

PF 2 34 A83



PROGEF Standard PP-H Butterflyventil type 578, Lugstyle Håndtag med finindstilling

Generelt:

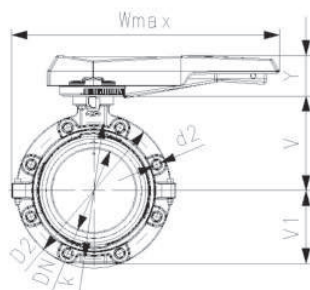
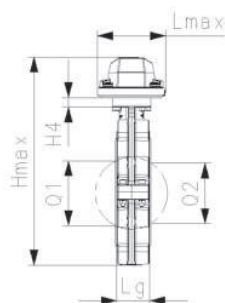
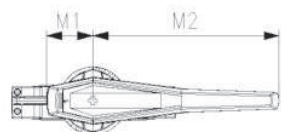
- Hus materiale: PP-GF30 med SS316 lug-indsats
- Byggemål iht. EN 558, ISO 5752 (DN50-200 line 25, DN250-300 line 10)
- Tilslutningsdimension: ISO 7005 PN10, EN 1092, PN10, DIN 2501, PN10
- Vi anbefaler at man i dimension DN250 og DN300 kun har max. 6 bar i systemet for en ventil med håndtag til finindstilling

Option:

- Ekstra tilbehør: Ventil-integreret tilbagemelder med limit switch. (limit switch bestilles separat)

Bemærk:

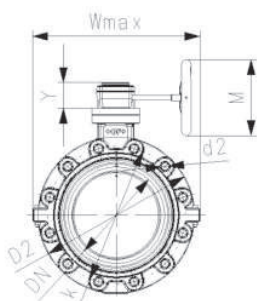
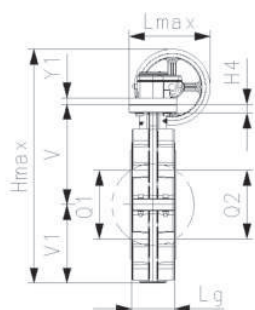
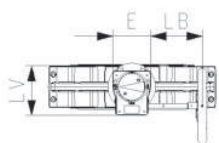
Til nogle materialekombinationer (f.eks. DN300-ventiler med PE/PP-rør) er der brug for særlige flangekraver. Se venligst "Perfekt værktøj til flangeforbindelse" på www.gfps.com.



d (mm)	DN (mm)	PN (bar)	kv-værdi ($\Delta p=1$ bar) (l/min)	EPDM Vare nr.	DKK	Vægt (kg)	FKM Vare nr.	DKK	Vægt (kg)
63	50	10	740	167 578 002	7.216,00	1,800	167 578 022	9.368,00	1,800
75	65	10	1500	167 578 003	7.719,00	1,895	167 578 023	10.124,00	1,895
90	80	10	2400	167 578 004	8.721,00	2,251	167 578 024	11.128,00	2,251
110	100	10	3800	167 578 005	10.480,00	3,146	167 578 025	13.459,00	3,146
140	125	10	8600	167 578 006	13.604,00	4,660	167 578 026	17.263,00	4,660
160	150	10	11400	167 578 007	15.003,00	6,430	167 578 027	20.710,00	6,430
225	200	10	19900	167 578 008	19.274,00	8,625	167 578 028	kontakt os	8,625
280	250	6	34000	167 578 009	57.793,00	19,528	167 578 029	kontakt os	19,528
315	300	6	50000	167 578 010	69.354,00	26,106	167 578 030	kontakt os	26,106

d (mm)	Wmax (mm)	U (mm)	V (mm)	d2 (mm)	H4 (mm)	V1 (mm)	Lg (mm)	D2 (mm)	k (mm)	M1 (mm)	M2 (mm)	Q1 (mm)	Hmax (mm)	Q2 (mm)
63	287,8	90	133,9	M16	23	78,8	44,7	160	125	63,7	205,3	40	278,9	
75	296,3	90	139,9	M16	23	85,1	45,7	180	145	63,7	205,3	54	291,8	35
90	310,3	90	145,6	M16	23	91,2	48,7	195	160	63,7	205,3	67	303,6	50
110	375,2	90	166,0	M16	23	107,5	55,6	226	180	63,7	255,2	88	343,6	74
140	391,2	90	180,0	M16	23	122,7	63,5	258	210	63,7	255,2	113	372,8	97
160	395,2	90	189,0	M20	23	134,5	71,5	284	240	63,7	255,2	139	393,6	123
225	588,1	90	210,5	M20	23	161,5	72,5	341	295	101,7	408,1	178	458,1	169
280	628,1	125	264,4	M20	23	206,9	113,2	412	350	101,7	408,1	210	557,6	207
315	663,1	125	285,2	M20	23	235,5	114,6	482	400	101,7	408,1	256	607,0	253

d (mm)	Lmax (mm)
63	115,2
75	115,2
90	115,2
110	115,2
140	115,2
160	115,2
225	149,4
280	149,4
315	149,4



PROGEF Standard PP-H
Butterflyventil type 578, Lugstyle
Håndhjul med håndgear

Generelt:

- Hus materiale: PP-GF30 med SS316 lug-indsats
- Tilslutningsdimension: ISO 7005 PN10, EN 1092, PN10, DIN 2501, PN10
- Byggemål iht. EN 558, ISO 5752 (DN50-200 line 25, DN250-300 line 10)

Option:

- Ekstra tilbehør: Ventil-integreret tilbagemelder med limit switch. (limit switch bestilles separat)

Bemærk:

Til nogle materialekombinationer (f.eks. DN300-ventiler med PE/PP-rør) er der brug for særlige flangekraver. Se venligst "Perfekt værktøj til flangeforbindelse" på www.gfps.com.

d (mm)	DN (mm)	PN (bar)	kv-værdi ($\Delta p=1$ bar) (L/min)	EPDM Vare nr.	DKK	Vægt (kg)
63	50	10	740	167 578 042	kontakt os	3,447
75	65	10	1500	167 578 043	12.096,00	3,585
90	80	10	2400	167 578 044	kontakt os	3,929
110	100	10	3800	167 578 045	kontakt os	4,834
140	125	10	8600	167 578 046	kontakt os	6,348
160	150	10	11400	167 578 047	kontakt os	8,109
225	200	10	19900	167 578 048	kontakt os	9,353
280	250	8	34000	167 578 049	68.253,00	21,210
315	300	8	50000	167 578 050	80.826,00	27,746

d (mm)	FKM Vare nr.	DKK	Vægt (kg)
63	167 578 062	kontakt os	3,447
75	167 578 063	kontakt os	3,585
90	167 578 064	kontakt os	3,929
110	167 578 065	kontakt os	4,834
140	167 578 066	kontakt os	6,348
160	167 578 067	kontakt os	8,109
225	167 578 068	kontakt os	9,353
280	167 578 069	kontakt os	21,210
315	167 578 070	kontakt os	27,746

d (mm)	Wmax (mm)	U (mm)	d2 (mm)	V (mm)	H4 (mm)	V1 (mm)	Lg (mm)	D2 (mm)	k (mm)	Y1 (mm)	Y (mm)	M (mm)	LV (mm)	LB (mm)
63	263,5	90	M16	133,3	23	78,8	44,7	160	125		61,2	160	112,3	129,5
75	272,0	90	M16	139,9	23	85,1	45,7	180	145		61,2	160	112,3	129,5
90	286,0	90	M16	145,6	23	91,2	48,7	195	160		61,2	160	112,3	129,5
110	301,0	90	M16	166,0	23	107,5	55,6	226	180		61,2	160	112,3	129,5
140	317,0	90	M16	180,0	23	122,7	63,5	258	210		61,2	160	112,3	129,5
160	321,0	90	M20	189,0	23	134,5	71,5	284	240		61,2	160	112,3	129,5
225	360,0	90	M20	210,5	23	161,5	72,5	341	295		61,2	160	112,3	129,5
280	440,0	125	M20	264,4	23	206,9	113,2	412	350	17,0	68,4	160	130,0	134,0
315	510,0	125	M20	285,2	23	235,5	114,6	482	400	17,0	68,4	160	130,0	134,0

d (mm)	E (mm)	Q1 (mm)	Hmax (mm)	Q2 (mm)	Lmax (mm)
63	80	40	319,4		169,1
75	80	54	332,3	35	169,1
90	80	67	344,1	50	169,1
110	80	88	380,8	74	169,1
140	80	113	410,0	97	169,1
160	80	139	430,8	123	169,1
225	80	178	479,3	169	169,1
280	100	210	615,6	207	212,6
315	100	256	665,0	253	212,6

Butterflyventil type 146 med elektrisk aktuator

PF 3 39 A85

PROGEF Standard PP-H
Butterflyventil type 146 100-230V, lugstyle
Uden håndnødbetjening



Generelt:

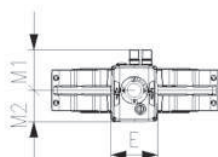
- Material: PP-H
- Spænding: 100-230V, 50-60 Hz
- Fabriksindstillet åbningsvinkel 90°<
- Varmeelement, tilbagemelder (Åben/Lukket/Mellem)
- Byggemål iht. EN 558, ISO 5752 (DN50-200 line 25, DN250-300 line 16)
- Tilslutningsdimension: ISO 7005 PN10, EN 1092, PN10, DIN 2501, PN10

Option:

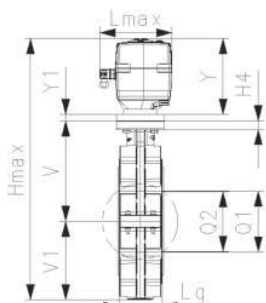
- Andre ventil- og aktuator konfigurationer er mulig
- Tilbehør: Nødbetjening, Overvågningskort, Positions-enhed, Profibus DP kort

Bemærk:

Til nogle materialekombinationer (f.eks. DN300-ventiler med PE/PP-rør) er der brug for særlige flangekraver. Se venligst "Perfekt værktøj til flangeforbindelse" på www.gfps.com.



d (mm)	DN (mm)	PN (bar)	kv-værdi ($\Delta p=1$ bar) (L/min)	EPDM Vare nr.	DKK	Vægt (kg)	PTFE Vare nr.	DKK
63	50	10	740	199 146 362	25.358,00	4,299	199 146 802	kontakt os
75	65	10	1500	199 146 363	25.708,00	4,456	199 146 803	kontakt os
90	80	10	2400	199 146 364	28.999,00	4,701	199 146 804	kontakt os
110	100	10	3800	199 146 365	30.275,00	5,606	199 146 805	kontakt os
140	125	10	8600	199 146 366	32.550,00	7,120	199 146 806	kontakt os
160	150	10	11400	199 146 367	33.558,00	8,881	199 146 807	kontakt os
225	200	10	19900	199 146 368	41.765,00	13,625	199 146 808	kontakt os
280	250	6	34000	199 146 369	66.883,00	24,385		kontakt os
315	300	4	50000	199 146 370	74.699,00	30,916		kontakt os



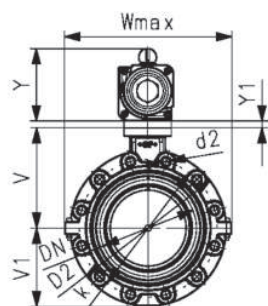
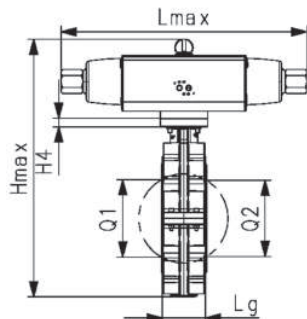
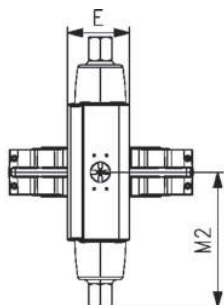
d (mm)	Wmax (mm)	U (mm)	V (mm)	d2	H4	V1	Lg	D2	k	Y1	Y	M1	M2	E
63	165	90	133,3	M16	23	78,8	44,7	160	125		166,2	107,3	82,7	122,3
75	182	90	139,9	M16	23	85,1	45,7	180	145		166,2	107,3	82,7	122,3
90	210	90	145,6	M16	23	91,2	48,7	195	160		189,3	107,3	82,7	122,3
110	240	90	166,0	M16	23	107,5	55,6	226	180		189,3	107,3	82,7	122,3
140	272	90	180,0	M16	23	122,7	63,5	258	210		189,3	107,3	82,7	122,3
160	300	90	189,0	M20	23	134,5	71,5	284	240		199,3	107,3	82,7	122,3
225	360	90	210,5	M20	23	161,5	72,6	341	295		199,3	107,3	82,7	122,3
280	440	125	264,4	M20	23	206,9	113,2	412	350	17	199,3	107,3	82,7	122,3
315	510	125	285,2	M20	23	235,5	114,6	482	400	17	199,3	107,3	82,7	122,3



d (mm)	Q1 (mm)	Hmax (mm)	Q2 (mm)	Lmax (mm)
63	40	378,3		190
75	54	391,2	35	190
90	67	426,1	50	190
110	88	462,8	74	190
140	113	492,0	97	190
160	139	522,8	123	190
225	178	571,3	169	190
280	210	670,6	207	190
315	256	720,0	253	190

Butterflyventil type 243 med pneumatisk aktuator

PF 3 39 A86



PROGEF Standard PP-H
Butterflyventil type 243 lugstyle
FC (trykløs lukket)
Uden håndnødbetjening

Generelt:

- Hus materiale: PP-GF30 med SS316 lug-indsats
- Åbningsvinkel 90° <
- Byggemål iht. EN 558, ISO 5752 (DN50-200 line 25, DN250-300 line 10)
- Tilslutningsdimension: ISO 7005 PN10, EN 1092, PN10, DIN 2501, PN10

Option:

- Ekstra tilbehør: Ventil-integreret tilbagemelder med limit switch. (limit switch bestilles separat)

Bemærk:

Til nogle materialekombinationer (f.eks. DN300-ventiler med PE/PP-rør) er der brug for særlige flangekraver. Se venligst "Perfekt værktøj til flangeforbindelse" på www.gfps.com.

d (mm)	DN (mm)	PN (bar)	kv-værdi (Δp=1 bar) (l/min)	EPDM Vare nr.	DKK	Vægt (kg)
63	50	10	740	199 243 282	13.834,00	3,499
75	65	10	1500	199 243 283	14.566,00	3,656
90	80	10	2400	199 243 284	17.495,00	4,692
110	100	10	3800	199 243 285	20.422,00	6,406
140	125	10	8600	199 243 286	23.643,00	9,222
160	150	10	11400	199 243 287	27.790,00	12,902
225	200	10	19900	199 243 288	kontakt os	16,691
280	250	8	34000	199 243 289	kontakt os	33,880
315	300	5	50000	199 243 290	kontakt os	43,985

d (mm)	FKM Vare nr.	DKK	Vægt (kg)
63	199 243 302	kontakt os	3,499
75	199 243 303	kontakt os	3,656
90	199 243 304	kontakt os	4,692
110	199 243 305	21.252,00	6,406
140	199 243 306	kontakt os	9,222
160	199 243 307	kontakt os	12,902
225	199 243 308	kontakt os	16,691
280	199 243 309	kontakt os	33,880
315	199 243 310	kontakt os	43,985

d (mm)	Wmax (mm)	U (mm)	d2 (mm)	V (mm)	V1 (mm)	Lg (mm)	D2 (mm)	k (mm)	Y1 (mm)	Y (mm)	M2 (mm)	E (mm)	H4 (mm)	Q1 (mm)
63	165	90	M16	133,3	78,8	44,7	160	125	15,0	98,2	137,2	70,4	23	40
75	182	90	M16	139,9	85,1	45,7	180	145	15,0	98,2	137,2	70,4	23	54
90	210	90	M16	145,6	91,2	48,7	195	160	15,0	111,1	162,6	83,3	23	67
110	240	90	M16	166,0	107,5	55,6	226	180		114,8	179,8	87,0	23	88
140	272	90	M16	180,0	122,7	63,5	258	210		149,5	209,0	107,5	23	113
160	280	90	M20	189,0	134,5	71,5	284	240		153,1	217,0	111,1	23	139
225	360	90	M20	210,5	161,5	72,5	341	295		160,0	249,2	118,0	23	178
280	440	125	M20	264,4	206,9	113,2	412	350	18,2	190,0	323,0	148,0	23	210
315	510	125	M20	285,2	235,5	114,6	482	400	18,2	210,1	340,5	168,0	23	256

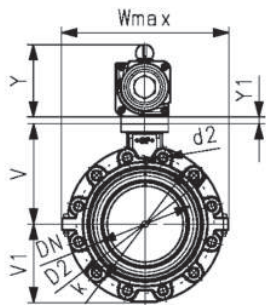
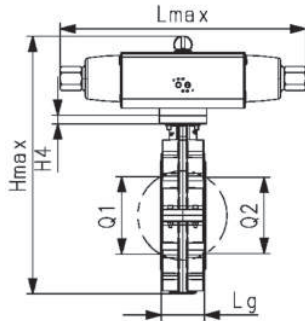
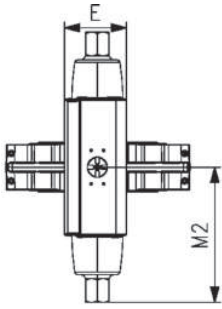
d (mm)	Hmax (mm)	Q2 (mm)	Lmax (mm)
63	328,1		274,4
75	341,0	35	274,4
90	365,7	50	325,2
110	388,3	74	359,6
140	452,2	97	418,0

tabel fortsætter på næste side

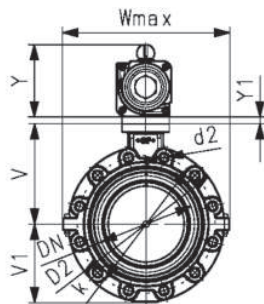
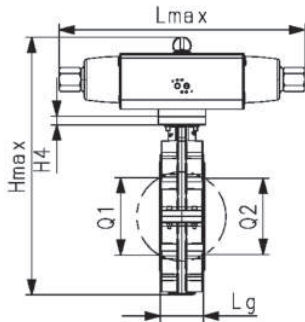
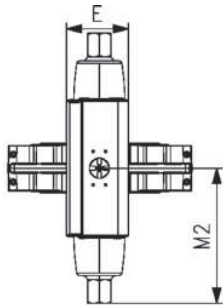
Prisliste 01.01.2025

PF 3 39 A86

d (mm)	Hmax (mm)	Q2 (mm)	Lmax (mm)
160	476,6	123	434,0
225	532,0	169	498,4
280	679,5	207	646,0
315	749,0	253	681,0



PROGEF Standard PP-H
Butterflyventil type 243 lugstyle
FO (trykløs åben)
Uden håndnødbetjening



Generelt:

- Hus materiale: PP-GF30 med SS316 lug-indsats
- Åbningsvinkel 90° <
- Byggemål iht. EN 558, ISO 5752 (DN50-200 line 25, DN250-300 line 10)
- Tilslutningsdimension: ISO 7005 PN10, EN 1092, PN10, DIN 2501, PN10

Option:

- Ekstra tilbehør: Ventil-integreret tilbagemelder med limit switch. (limit switch bestilles separat)

Bemærk:

Til nogle materialekombinationer (f.eks. DN300-ventiler med PE/PP-rør) er der brug for særlige flangekraver. Se venligst "Perfekt værktøj til flangeforbindelse" på www.gfps.com.

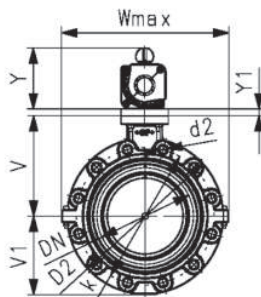
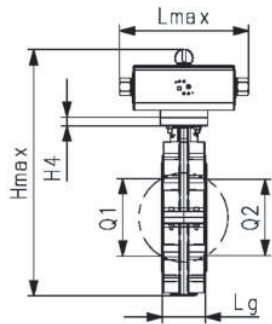
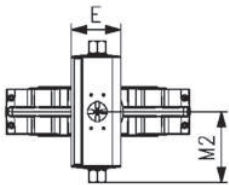
d (mm)	DN (mm)	PN (bar)	kv-værdi (Δp=1 bar) (L/min)	EPDM Vare nr.	DKK	Vægt (kg)
63	50	10	740	199 243 322	kontakt os	3,499
75	65	10	1500	199 243 323	kontakt os	3,656
90	80	10	2400	199 243 324	kontakt os	4,692
110	100	10	3800	199 243 325	kontakt os	6,406
140	125	10	8600	199 243 326	kontakt os	9,222
160	150	10	11400	199 243 327	kontakt os	12,902
225	200	10	19900	199 243 328	kontakt os	16,691
280	250	8	34000	199 243 329	kontakt os	33,880
315	300	5	50000	199 243 330	kontakt os	43,985

d (mm)	FKM Vare nr.	DKK	Vægt (kg)
63	199 243 342	kontakt os	3,499
75	199 243 343	kontakt os	3,656
90	199 243 344	kontakt os	4,692
110	199 243 345	kontakt os	6,406
140	199 243 346	kontakt os	9,222
160	199 243 347	kontakt os	12,902
225	199 243 348	kontakt os	16,691
280	199 243 349	kontakt os	33,880
315	199 243 350	kontakt os	43,985

d (mm)	Wmax (mm)	U (mm)	V (mm)	d2	V1 (mm)	Lg (mm)	D2 (mm)	k (mm)	Y1 (mm)	Y (mm)	M2 (mm)	E (mm)	H4 (mm)	Q1 (mm)
63	165	90	133,3	M16	78,8	44,7	160	125	15,0	98,2	137,2	70,4	23	40
75	182	90	139,9	M16	85,1	45,7	180	145	15,0	98,2	137,2	70,4	23	54
90	210	90	145,6	M16	91,2	48,7	195	160	15,0	111,1	162,6	83,3	23	67
110	240	90	166,0	M16	107,5	55,6	226	180		114,8	179,8	87,0	23	88
140	272	90	180,0	M16	122,7	63,5	258	210		149,5	209,0	107,5	23	113
160	280	90	189,0	M20	134,5	71,5	284	240		153,1	217,0	111,1	23	139
225	360	90	210,5	M20	161,5	72,5	341	295		160,0	249,2	118,0	23	178
280	440	125	264,4	M20	206,9	113,2	412	350	18,2	190,0	323,0	148,0	23	210
315	510	125	285,2	M20	235,5	114,6	482	400	18,2	210,1	340,5	168,0	23	256

d (mm)	Hmax (mm)	Q2 (mm)	Lmax (mm)
63	328,1		274,4
75	341,0	35	274,4
90	365,7	50	325,2
110	388,3	74	359,6
140	452,2	97	418,0
160	476,6	123	434,0
225	532,0	169	498,4
280	679,5	207	646,0
315	749,0	253	681,0

PROGEF Standard PP-H
Butterflyventil type 243 lugstyle
DA(dobbeltvirkende)
Uden håndnødbetjening



Generelt:

- Hus materiale: PP-GF30 med SS316 lug-indsats
- Åbningsvinkel 90° <
- Byggemål iht. EN 558, ISO 5752 (DN50-200 line 25, DN250-300 line 10)
- Tilslutningsdimension: ISO 7005 PN10, EN 1092, PN10, DIN 2501, PN10

Option:

- Ekstra tilbehør: Ventil-integreret tilbagemelder med limit switch. (limit switch bestilles separat)

Bemærk:

Til nogle materialekombinationer (f.eks. DN300-ventiler med PE/PP-rør) er der brug for særlige flangekraver. Se venligst "Perfekt værktøj til flangeforbindelse" på www.gfps.com.

d (mm)	DN (mm)	PN (bar)	kv-værdi (Δp=1 bar) (l/min)	EPDM Vare nr.	DKK	Vægt (kg)
63	50	10	740	199 243 362	kontakt os	3,499
75	65	10	1500	199 243 363	kontakt os	3,656
90	80	10	2400	199 243 364	12.712,00	4,692
110	100	10	3800	199 243 365	15.957,00	6,406
140	125	10	8600	199 243 366	kontakt os	9,222
160	150	10	11400	199 243 367	21.203,00	12,902
225	200	10	19900	199 243 368	kontakt os	16,691
280	250	8	34000	199 243 369	kontakt os	33,880
315	300	5	50000	199 243 370	kontakt os	43,985

d (mm)	FKM Vare nr.	DKK	Vægt (kg)
63	199 243 382	kontakt os	3,499
75	199 243 383	kontakt os	3,656
90	199 243 384	kontakt os	4,692
110	199 243 385	kontakt os	6,406
140	199 243 386	kontakt os	9,222
160	199 243 387	kontakt os	12,902
225	199 243 388	kontakt os	16,691
280	199 243 389	kontakt os	33,880
315	199 243 390	kontakt os	43,985

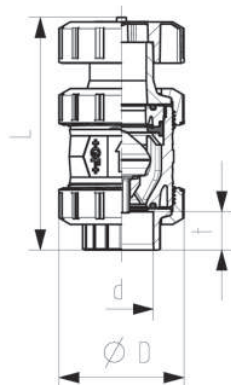
d (mm)	Wmax (mm)	U (mm)	V (mm)	d2	V1 (mm)	Lg (mm)	D2 (mm)	k (mm)	Y1 (mm)	Y (mm)	M2 (mm)	E (mm)	H4 (mm)	Q1 (mm)
63	165	90	133,3	M16	78,8	44,7	160	125	15,0	92,3	98,1	64,5	23	40
75	182	90	139,9	M16	85,1	45,7	180	145	15,0	92,3	98,1	64,5	23	54
90	210	90	145,6	M16	91,2	48,7	195	160	15,0	98,2	102,8	70,4	23	67
110	240	90	166,0	M16	107,5	55,6	226	180		111,2	121,0	83,3	23	88
140	272	90	180,0	M16	122,7	63,5	258	210		111,2	121,0	83,3	23	113
160	280	90	189,0	M20	134,5	71,5	284	240		149,5	145,0	107,5	23	139
225	360	90	210,5	M20	161,5	72,5	341	295		149,5	145,0	107,5	23	178
280	440	125	264,4	M20	206,9	113,2	412	350	18,2	160,0	169,8	118,0	23	210
315	510	125	285,2	M20	235,5	114,6	482	400	18,2	160,0	169,8	118,0	23	256

d (mm)	Hmax (mm)	Q2 (mm)	Lmax (mm)
63	319,4		196,2
75	332,3	35	196,2
90	352,8	50	205,6
110	384,7	74	242,0
140	413,9	97	242,0
160	473,0	123	290,0
225	521,5	169	290,0
280	649,5	207	339,6
315	698,9	253	339,6

Vakuum- og udlufterventil type 591 / Vakuumventil type 595

PF 2 34 989

PROGEF Standard PP-H Udlufterventil type 591 Med svejsemuffe

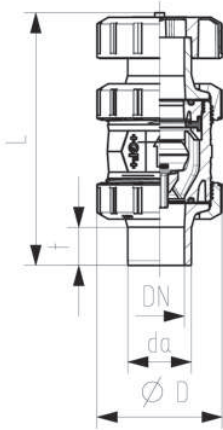


Generelt:

- Material: PP-H
- Med beskyttelseskappe op til DN50 (af PP-GF), DN65-100 (af POM)
- Flyder i PP-H
- Med union for enkel installation og demontering
- Kort byggelængde

d (mm)	DN (mm)	PN (bar)	EPDM Vare nr.	DKK	FKM Vare nr.	DKK	D (mm)	L (mm)	t (mm)
16	10	10	167 591 001	kontakt os	167 591 011	kontakt os	50	126	14
20	15	10	167 591 002	1.514,00	167 591 012	1.815,00	50	127	15
25	20	10	167 591 003	kontakt os	167 591 013	kontakt os	58	142	16
32	25	10	167 591 004	2.371,00	167 591 014	kontakt os	68	153	18
40	32	10	167 591 005	kontakt os	167 591 015	kontakt os	84	171	19
50	40	10	167 591 006	3.994,00	167 591 016	kontakt os	97	190	21
63	50	10	167 591 007	5.859,00	167 591 017	6.848,00	124	219	28
75	65	10	167 591 008	kontakt os	167 591 018	kontakt os	166	256	29
90	80	10	167 591 009	kontakt os	167 591 019	kontakt os	200	275	33
110	100	10	167 591 010	kontakt os	167 591 020	kontakt os	238	318	39

PROGEF Standard PP-H
Udluftningsventil type 591
Med muffesvejsestuds

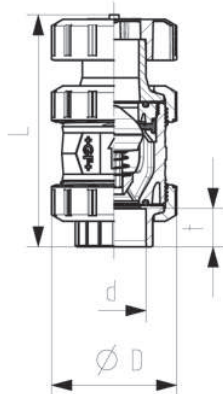


Generelt:

- Material: PP-H
- Med beskyttelseskappe op til DN50 (af PP-GF), DN65-100 (af POM)
- Flyder i PP-H
- Med union for enkel installation og demontering
- Kort byggelængde

d	DN	PN	EPDM	DKK	FKM	DKK	D	L	t
(mm)	(mm)	(bar)	Vare nr.		Vare nr.		(mm)	(mm)	(mm)
16	10	10	167 591 041	kontakt os	167 591 051	kontakt os	50	135	13
20	15	10	167 591 042	1.514,00	167 591 052	kontakt os	50	140	14
25	20	10	167 591 043	1.873,00	167 591 053	2.246,00	58	157	16
32	25	10	167 591 044	2.371,00	167 591 054	2.710,00	68	168	18
40	32	10	167 591 045	2.821,00	167 591 055	2.708,00	84	189	20
50	40	10	167 591 046	3.994,00	167 591 056	4.793,00	97	211	23
63	50	10	167 591 047	5.859,00	167 591 057	7.031,00	124	245	27
75	65	10	167 591 048	kontakt os	167 591 058	kontakt os	166	280	48
90	80	10	167 591 049	kontakt os	167 591 059	kontakt os	200	296	49
110	100	10	167 591 050	kontakt os	167 591 060	kontakt os	238	336	54

PROGEF Standard PP-H
Vakuumentil type 595
Med svejsemuffe

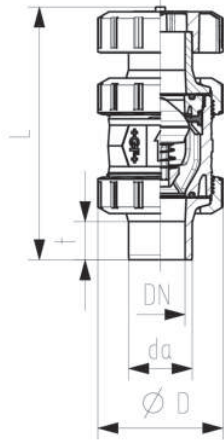


Generelt:

- Material: PP-H
- Med beskyttelseskappe op til DN50 (af PP-GF), DN65-100 (af POM)
- Med fjeder, fremstillet af NIMONIC 90, HALAR coatet
- Fjeder kan bestilles i andre materialer, se reservedelsoversigt
- Med union for enkel installation og demontering
- Kort byggelængde

d (mm)	DN (mm)	PN (bar)	EPDM Vare nr.	DKK	FKM Vare nr.	DKK	D (mm)	L (mm)	t (mm)
16	10	10	167 595 001	1.744,00	167 595 011	kontakt os	50	126	14
20	15	10	167 595 002	1.744,00	167 595 012	kontakt os	50	127	15
25	20	10	167 595 003	2.182,00	167 595 013	kontakt os	58	142	16
32	25	10	167 595 004	2.751,00	167 595 014	kontakt os	68	153	18
40	32	10	167 595 005	3.280,00	167 595 015	kontakt os	84	171	19
50	40	10	167 595 006	4.704,00	167 595 016	kontakt os	97	190	21
63	50	10	167 595 007	6.866,00	167 595 017	kontakt os	124	219	28
75	65	10	167 595 008	10.982,00	167 595 018	kontakt os	166	256	29
90	80	10	167 595 009	13.726,00	167 595 019	kontakt os	200	275	33
110	100	10	167 595 010	14.751,00	167 595 020	kontakt os	238	318	39

PROGEF Standard PP-H
Vakuumentil type 595
Med muffesvejsestuds



Generelt:

- Material: PP-H
- Med beskyttelseskappe op til DN50 (af PP-GF), DN65-100 (af POM)
- Med fjeder, fremstillet af NIMONIC 90, HALAR coatet
- Fjeder kan bestilles i andre materialer, se reservedelsoversigt
- Med union for enkel installation og demontering
- Kort byggelængde

d (mm)	DN (mm)	PN (bar)	EPDM Vare nr.	DKK	FKM Vare nr.	DKK	D (mm)	L (mm)	t (mm)
16	10	10	167 595 041	kontakt os	167 595 051	kontakt os	50	135	13
20	15	10	167 595 042	1.744,00	167 595 052	kontakt os	50	140	14
25	20	10	167 595 043	2.182,00	167 595 053	kontakt os	58	157	16
32	25	10	167 595 044	kontakt os	167 595 054	kontakt os	68	168	18
40	32	10	167 595 045	kontakt os	167 595 055	kontakt os	84	189	20
50	40	10	167 595 046	4.704,00	167 595 056	5.502,00	97	211	23
63	50	10	167 595 047	kontakt os	167 595 057	8.036,00	124	245	27
75	65	10	167 595 048	kontakt os	167 595 058	kontakt os	166	280	48
90	80	10	167 595 049	kontakt os	167 595 059	16.070,00	200	296	49
110	100	10	167 595 050	15.527,00	167 595 060	kontakt os	238	336	54

Trykreguleringsventiler

PF 3 39 A71



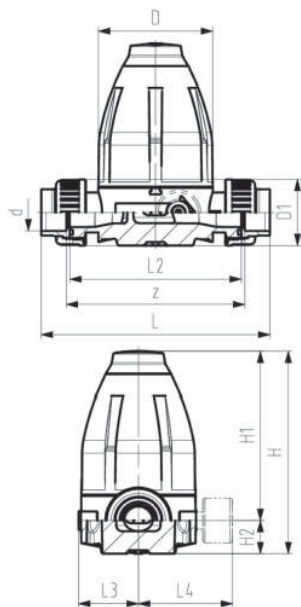
PROGEF Standard PP-H Trykreduceringsventil type 582 Med svejsemuffe Uden manometer

Generelt:

- Membran PTFE / EPDM
- Integreret gevindbøsning til fastgørelse af ventil
- 0,5-9,0 bar (7-130 psi)

0,3-3,0 bar (4-44 psi) på forespørgsel

Manometer på forespørgsel



d (mm)	DN (mm)	PN (bar)	O-ring EPDM Vare nr.	DKK	Vægt (kg)	O-ring FKM Vare nr.	DKK
20	15	10	167 582 102	8.574,00	0,600	167 582 112	9.003,00
25	20	10	167 582 103	9.844,00	1,300	167 582 113	10.336,00
32	25	10	167 582 104	9.844,00	1,320	167 582 114	10.336,00
40	32	10	167 582 105	13.019,00	3,530	167 582 115	13.670,00
50	40	10	167 582 106	13.019,00	3,650	167 582 116	13.670,00
63	50	10	167 582 107	14.290,00	3,800	167 582 117	15.004,00

d (mm)	D (mm)	D1 (mm)	H (mm)	H1 (mm)	H2 (mm)	H3 (mm)	L (mm)	L2 (mm)	L3 (mm)	L5 (mm)	M	z (mm)
20	79	48	132	111	21	12	158	120	42	40	M6	126
25	100	58	177	148	29	14	192	150	53	46	M6	156
32	100	65	177	148	29	14	196	150	53	46	M6	156
40	147	77	251	207	44	21	255	205	76	65	M8	211
50	147	84	251	207	44	21	261	205	76	65	M8	211
63	147	111	251	207	44	21	269	205	76	65	M8	211

PROGEF Standard PP-H
Trykreduceringsventil type 582
Med stuksvejsestuds SDR11
Uden manometer

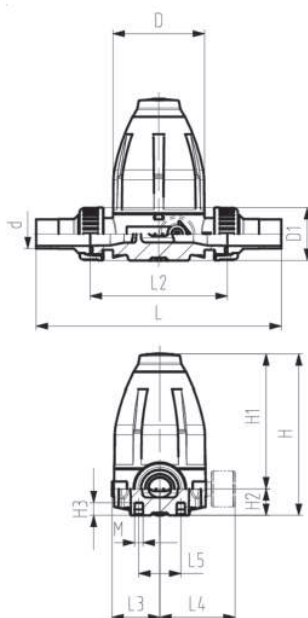


Generelt:

- Membran PTFE / EPDM
- Integreret gevindbøsning til fastgørelse af ventil
- 0,5-9,0 bar (7-130 psi)

0,3-3,0 bar (4-44 psi) på forespørgsel

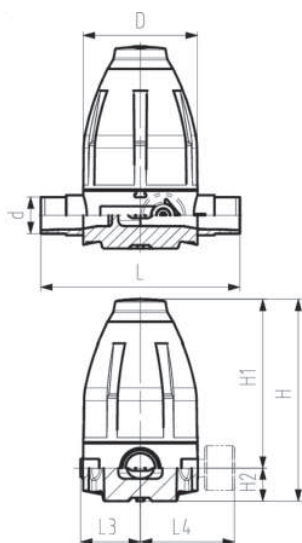
Manometer på forespørgsel



d (mm)	DN (mm)	PN (bar)	SDR	O-ring EPDM Vare nr.	DKK	Vægt (kg)	O-ring FKM Vare nr.	DKK
20	15	10	11	167 582 502	8.574,00	0,640	167 582 512	9.003,00
25	20	10	11	167 582 503	9.844,00	1,350	167 582 513	10.336,00
32	25	10	11	167 582 504	9.844,00	1,370	167 582 514	10.336,00
40	32	10	11	167 582 505	13.019,00	3,660	167 582 515	13.670,00
50	40	10	11	167 582 506	13.019,00	3,710	167 582 516	13.670,00
63	50	10	11	167 582 507	14.290,00	3,860	167 582 517	15.004,00

d (mm)	D (mm)	D1 (mm)	H (mm)	H1 (mm)	H2 (mm)	H3 (mm)	L (mm)	L2 (mm)	L3 (mm)	L5 (mm)	M	z (mm)
20	79	48	132	111	21	12	228	120	42	40	M6	126
25	100	58	177	148	29	14	264	150	53	46	M6	156
32	100	65	177	148	29	14	270	150	53	46	M6	156
40	147	77	251	207	44	21	331	205	76	65	M8	211
50	147	84	251	207	44	21	337	205	76	65	M8	211
63	147	111	251	207	44	21	343	205	76	65	M8	211

PF 3 39 A71



PROGEF Standard PP-H
Trykreduceringsventil type 582
Med stuksvejsestuds SDR11
Uden manometer

Generelt:

- Membran PTFE / EPDM
- Integreret gevindbøsning til fastgørelse af ventil
- 0,5-9,0 bar (7-130 psi)

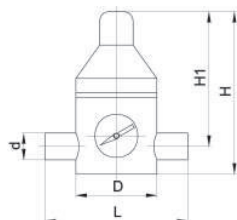
0,3-3,0 bar (4-44 psi) på forespørgsel

Manometer på forespørgsel

d (mm)	DN (mm)	PN (bar)	SDR	O-ring EPDM Vare nr.	DKK	Vægt (kg)	O-ring FKM Vare nr.	DKK
20	15	10	11	167 582 002	7.794,00	0,560	167 582 012	8.184,00
25	20	10	11	167 582 003	8.950,00	1,250	167 582 013	9.397,00
32	25	10	11	167 582 004	8.950,00	1,250	167 582 014	9.397,00
40	32	10	11	167 582 005	11.836,00	3,450	167 582 015	12.428,00
50	40	10	11	167 582 006	11.836,00	3,460	167 582 016	12.428,00
63	50	10	11	167 582 007	12.990,00	3,520	167 582 017	13.640,00

d (mm)	D (mm)	H (mm)	H1 (mm)	H2 (mm)	H3 (mm)	L (mm)	L3 (mm)	L5 (mm)	M
20	79	132	111	21	14	150	42	40	M6
25	100	177	148	29	14	190	53	46	M6
32	100	177	148	29	14	190	53	46	M6
40	147	251	207	44	21	240	76	65	M8
50	147	251	207	44	21	240	76	65	M8
63	147	251	207	44	21	260	76	65	M8

PF 3 58 458



PROGEF Standard PP-H
Trykreduceringsventil type V182/82
Med stuksvejsestuds IR

Generelt:

- Material: PP-H

d (mm)	DN (mm)	PN (bar)	EPDM Vare nr.	DKK	Vægt (kg)	D (mm)	H (mm)	H1 (mm)	L (mm)	Tryk- område (bar)	PN
75	65	6	199 041 417	26.534,00	7,910	200	350	250	300	0,5 - 5,0	6
90	80	6	199 041 418	kontakt os	12,910	250	425	305	360	0,5 - 5,0	6
110	100	4	199 041 419	kontakt os	23,300	300	495	345	420	1,0 - 3,0	4

PF 3 39 A71



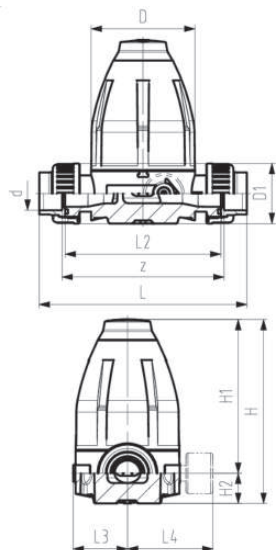
PROGEF Standard PP-H
Trykholdeventil type 586
Med svejsemuffe
Uden manometer

Generelt:

- Membran PTFE / EPDM
- Integreret gevindbøsning til fastgørelse af ventil
- 0,5-9,0 bar (7-130 psi)

0,3-3,0 bar (4-44 psi) på forespørgsel

Manometer på forespørgsel



d (mm)	DN (mm)	PN (bar)	O-ring EPDM Vare nr.	DKK	Vægt (kg)	O-ring FKM Vare nr.	DKK
20	15	10	167 586 102	5.145,00	0,635	167 586 112	5.402,00
25	20	10	167 586 103	5.906,00	1,310	167 586 113	6.203,00
32	25	10	167 586 104	5.906,00	1,330	167 586 114	6.203,00
40	32	10	167 586 105	7.939,00	3,610	167 586 115	8.336,00
50	40	10	167 586 106	7.939,00	3,660	167 586 116	8.336,00
63	50	10	167 586 107	8.891,00	3,810	167 586 117	9.336,00

d (mm)	D (mm)	D1 (mm)	H (mm)	H1 (mm)	H2 (mm)	H3 (mm)	L (mm)	L2 (mm)	L3 (mm)	L5 (mm)	M	z (mm)
20	79	48	132	111	21	12	158	120	42	40	M6	126
25	100	58	177	148	29	14	192	150	53	46	M6	156
32	100	65	177	148	29	14	196	150	53	46	M6	156
40	147	77	251	207	44	21	255	205	76	65	M8	211
50	147	84	251	207	44	21	261	205	76	65	M8	211
63	147	111	251	207	44	21	269	205	76	65	M8	211

PROGEF Standard PP-H
Trykholdeventil type 586
Med stuksvejsestuds SDR11
Uden manometer

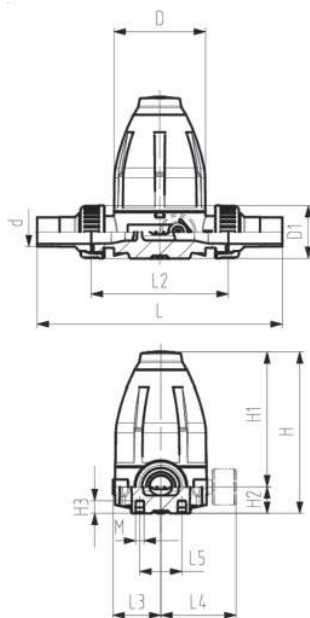


Generelt:

- Membran PTFE / EPDM
- Integreret gevindbøsning til fastgørelse af ventil
- 0,5-9,0 bar (7-130 psi)

0,3-3,0 bar (4-44 psi) på forespørgsel

Manometer på forespørgsel



d (mm)	DN (mm)	PN (bar)	SDR	O-ring EPDM Vare nr.	DKK	Vægt (kg)	O-ring FKM Vare nr.	DKK
20	15	10	11	167 586 502	5.145,00	0,630	167 586 512	5.402,00
25	20	10	11	167 586 503	5.906,00	1,350	167 586 513	6.203,00
32	25	10	11	167 586 504	5.906,00	1,370	167 586 514	6.203,00
40	32	10	11	167 586 505	7.939,00	3,650	167 586 515	8.336,00
50	40	10	11	167 586 506	7.939,00	3,700	167 586 516	8.336,00
63	50	10	11	167 586 507	8.891,00	3,850	167 586 517	9.336,00

d (mm)	D (mm)	D1 (mm)	H (mm)	H1 (mm)	H2 (mm)	H3 (mm)	L (mm)	L2 (mm)	L3 (mm)	L5 (mm)	M	z (mm)
20	79	48	132	111	21	12	228	120	42	40	M6	126
25	100	58	177	148	29	14	264	150	53	46	M6	156
32	100	65	177	148	29	14	270	150	53	46	M6	156
40	147	77	251	207	44	21	331	205	76	65	M8	211
50	147	84	251	207	44	21	337	205	76	65	M8	211
63	147	111	251	207	44	21	343	205	76	65	M8	211

PF 3 39 A71



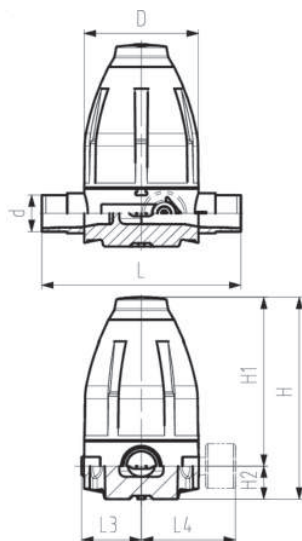
PROGEF Standard PP-H
Trykholdeventil type 586
Med stuksvejsestuds SDR11
Uden manometer

Generelt:

- Membran PTFE / EPDM
- Integreret gevindbøsning til fastgørelse af ventil
- 0,5-9,0 bar (7-130 psi)

0,3-3,0 bar (4-44 psi) på forespørgsel

Manometer på forespørgsel



d (mm)	DN (mm)	PN (bar)	SDR	O-ring EPDM Vare nr.	DKK	Vægt (kg)	O-ring FKM Vare nr.	DKK
20	15	10	11	167 586 002	4.677,00	0,550	167 586 012	4.911,00
25	20	10	11	167 586 003	5.370,00	1,260	167 586 013	5.638,00
32	25	10	11	167 586 004	5.370,00	1,260	167 586 014	5.638,00
40	32	10	11	167 586 005	7.217,00	3,460	167 586 015	7.578,00
50	40	10	11	167 586 006	7.217,00	3,470	167 586 016	7.578,00
63	50	10	11	167 586 007	8.083,00	3,540	167 586 017	8.487,00

d (mm)	D (mm)	H (mm)	H1 (mm)	H2 (mm)	H3 (mm)	L (mm)	L3 (mm)	L5 (mm)	M
20	79	132	111	21	14	150	42	40	M6
25	100	177	148	29	14	190	53	46	M6
32	100	177	148	29	14	190	53	46	M6
40	147	251	207	44	21	240	76	65	M8
50	147	251	207	44	21	240	76	65	M8
63	147	251	207	44	21	260	76	65	M8

PF 3 58 458

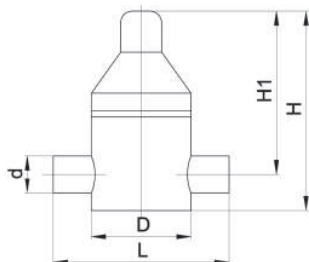


PROGEF Standard PP-H
Trykholdeventil type V186/86
Med stuksvejsestuds IR

Generelt:

- Material: PP-H

d (mm)	DN (mm)	PN (bar)	EPDM Vare nr.	DKK	Vægt (kg)	PTFE Vare nr.	DKK	Vægt (kg)
75	65	6	199 041 471	21.568,00	5,900	199 041 476	kontakt os	5,900
90	80	6	199 041 473	34.266,00	12,900	199 041 478	kontakt os	12,900
110	100	4	199 041 474	kontakt os	14,500	199 041 479	kontakt os	14,500



d (mm)	D (mm)	H (mm)	H1 (mm)	L (mm)	Tryk- område (bar)	PN
75	180	275	230	284	0,5 - 5,0	6
90	250	410	320	360	0,5 - 5,0	6
110	250	485	415	380	1,0 - 3,0	4

Membranforsats type Z500 / 501

PF 3 58 458

PROGEF Standard PP-H Membranforsats type Z500/501

Generelt:

- Material: PP-H

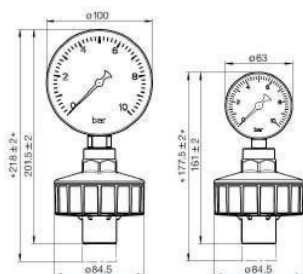
Z500 med manometer, Z501 uden manometer

Connections spigots with inner thread: d25 with G1/4" and d32 with G1/2"



d (mm)	D (mm)	Type	Manometer	PTFE Vare nr.	DKK	Vægt (kg)
25	63	501	no	199 042 100	2.009,00	0,108
32	100	501	no	199 042 101	2.009,00	0,183
25	63	500	yes	199 042 110	2.580,00	0,250
32	100	500	yes	199 042 111	2.921,00	0,542
25	63	500	yes	199 042 120	3.592,00	0,400
25	63	500	yes	199 042 130	2.580,00	0,250
32	100	500	yes	199 042 131	2.921,00	0,573
32	63	500	yes	199 042 140	3.592,00	0,400

d (mm)	Material	Manometer connection (inch)	Tryk-område (bar)
25		G 1/4"	
32		G 1/2"	
25	messing	G 1/4"	0 - 10
32	messing	G 1/2"	0 - 10
25	stål	G 1/4"	0 - 10
25	messing	G 1/4"	0 - 6
32	messing	G 1/2"	0 - 6
32	stål	G 1/2"	0 - 6



Keglekontraventiler type 561 og 562

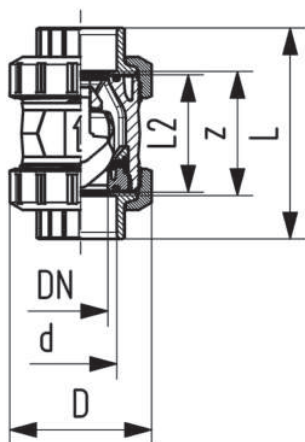
PF 2 34 989

PROGEF Standard PP-H Keglekontraventil type 561 Med svejsemuffe



Generelt:

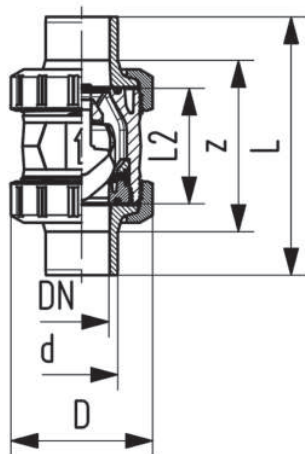
- Material: PP-H
- Ventilen er tæt fra 2 m vandsøjle
- Med union for enkel installation og demontering
- Vibrationsfri også ved høje væskehastigheder
- Flowoptimeret kegle, dobbelt styret
- Til lodret montage
- Kompakt installationslængde, samme som kuglehane type 546
- Z-mål, tilslutninger og omløber **passer ikke til type 360**
- Ny DN65-DN100



d (mm)	DN (mm)	PN (bar)	kv-værdi ($\Delta p=1$ bar) (l/min)	EPDM Vare nr.	DKK	Vægt (kg)	FKM Vare nr.	DKK	Vægt (kg)
16	10	10	190	167 561 001	972,00	0,080	167 561 011	1.167,00	0,080
20	15	10	180	167 561 002	972,00	0,083	167 561 012	1.167,00	0,080
25	20	10	380	167 561 003	1.032,00	0,128	167 561 013	1.237,00	0,180
32	25	10	460	167 561 004	1.143,00	0,200	167 561 014	1.371,00	0,190
40	32	10	850	167 561 005	1.361,00	0,332	167 561 015	1.632,00	0,340
50	40	10	1080	167 561 006	1.541,00	0,498	167 561 016	1.849,00	0,480
63	50	10	1670	167 561 007	2.259,00	0,941	167 561 017	2.710,00	0,974
75	65	10	2950	167 561 008	4.518,00	2,300	167 561 018	5.421,00	2,310
90	80	10	3600	167 561 009	5.646,00	3,560	167 561 019	6.775,00	3,580
110	100	10	4150	167 561 010	6.775,00	5,900	167 561 020	8.130,00	5,930

d (mm)	D (mm)	L (mm)	L2 (mm)	z (mm)
16	50	93	56	67
20	50	95	56	66
25	58	109	65	77
32	68	119	71	83
40	84	135	85	99
50	97	147	89	105
63	124	168	101	117
75	166	233	136	167
90	200	254	141	180
110	238	301	164	215

PROGEF Standard Keglekontraventil type 561
Uden fjeder
Med stuksvejsestuds IR-Plus SDR11

**Generelt:**

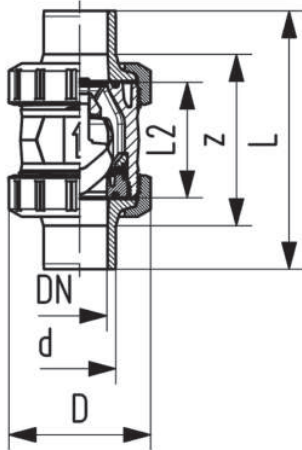
- Material: PP-H
- Ventilen er tæt fra 2 m vandsøjle
- Med union for enkel installation og demontering
- Vibrationsfri også ved høje væskehastigheder
- Flowoptimeret kegle, dobbelt styret
- Til lodret montage
- Kompakt installationslængde, samme som kuglehane type 546
- Z-mål, tilslutninger og omløber **passer ikke til type 360**
- Ny DN65-DN100

d (mm)	DN (mm)	SDR	PN (bar)	kv-værdi ($\Delta p=1$ bar) (l/min)	EPDM Vare nr.	DKK	Vægt (kg)	FKM Vare nr.	DKK	Vægt (kg)
20	15	11	10	180	167 561 082	1.098,00	0,080	167 561 092	1.318,00	0,080
25	20	11	10	380	167 561 083	1.166,00	0,170	167 561 093	1.397,00	0,180
32	25	11	10	460	167 561 084	1.290,00	0,203	167 561 094	1.551,00	0,190
40	32	11	10	850	167 561 085	1.537,00	0,340	167 561 095	1.843,00	0,340
50	40	11	10	1080	167 561 086	1.740,00	0,523	167 561 096	2.089,00	0,490
63	50	11	10	1670	167 561 087	2.553,00	0,989	167 561 097	3.064,00	1,027
75	65	11	10	2950	167 561 088	5.105,00	2,350	167 561 098	6.124,00	2,360
90	80	11	10	3600	167 561 089	6.380,00	3,660	167 561 099	7.655,00	3,680
110	100	11	10	4150	167 561 090	7.655,00	5,810	167 561 100	9.187,00	5,830

d (mm)	D (mm)	L (mm)	L2 (mm)	e (mm)
20	50	130	56	1,9
25	58	143	65	2,3
32	68	150	71	2,9
40	84	171	85	3,7
50	97	191	89	4,6
63	124	220	101	5,8
75	166	266	136	6,8
90	200	264	141	8,2
110	238	301	164	10,0

PF 2 34 989

PROGEF Standard PP-H
Keglekontraventil type 561
Med stuksvejsestuds
SDR17,6



Generelt:

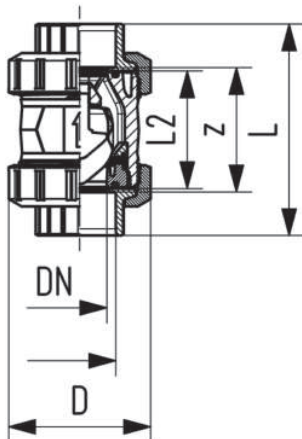
- Material: PP-H
- Ventilen er tæt fra 2 m vandsøjle
- Med union for enkel installation og demontering
- Vibrationsfri også ved høje væskehastigheder
- Flowoptimeret kegle, dobbelt styret
- Til lodret montage
- Kompakt installationslængde, samme som kuglehane type 546
- Z-mål, tilslutninger og omløber **passer ikke til type 360**
- Ny DN65-DN100

d (mm)	DN (mm)	PN (bar)	SDR	kv-værdi ($\Delta p=1$ bar) (l/min)	EPDM Vare nr.	DKK	Vægt (kg)	FKM Vare nr.	DKK	Vægt (kg)
50	40	10	17,6	1080	167 561 066	1.740,00	0,510	167 561 076	2.089,00	0,510
63	50	10	17,6	1670	167 561 067	2.553,00	0,940	167 561 077	3.064,00	0,940
75	65	10	17,6	2950	167 561 068	5.105,00	2,340	167 561 078	6.124,00	2,360
90	80	10	17,6	3600	167 561 069	6.380,00	3,650	167 561 079	7.655,00	3,670
110	100	10	17,6	4150	167 561 070	7.655,00	5,790	167 561 080	9.187,00	5,820

d (mm)	D (mm)	L (mm)	L2 (mm)	e (mm)
50	97	191	89	2,9
63	124	220	101	3,6
75	166	266	136	4,7
90	200	264	141	5,5
110	238	301	164	6,8

PF 2 34 989

PROGEF Standard PP-H
Keglekontraventil type 561
Med gevindmuffe forstærket Rp



Generelt:

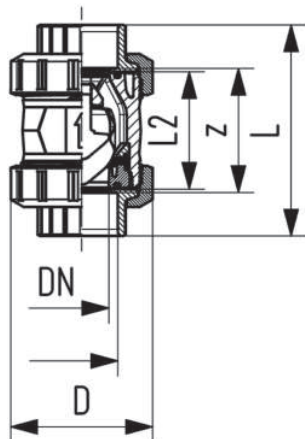
- Material: PP-H
- Ventilen er tæt fra 2 m vandsøjle
- Med union for enkel installation og demontering
- Vibrationsfri også ved høje væskehastigheder
- Flowoptimeret kegle, dobbelt styret
- Til lodret montage
- Kompakt installationslængde, samme som kuglehane type 546
- Z-mål, tilslutninger og omløber **passer ikke til type 360**

Tomme (inch)	Gevind type	d (mm)	DN (mm)	PN (bar)	kv-værdi ($\Delta p=1$ bar) (l/min)	EPDM Vare nr.	DKK	Vægt (kg)
3/8	Rp	16	10	10	190	167 561 021	1.119,00	0,080
1/2	Rp	20	15	10	180	167 561 022	1.119,00	0,090
3/4	Rp	25	20	10	380	167 561 023	1.187,00	0,170
1	Rp	32	25	10	460	167 561 024	1.314,00	0,200
1 1/4	Rp	40	32	10	850	167 561 025	1.563,00	0,350
1 1/2	Rp	50	40	10	1080	167 561 026	1.771,00	0,500
2	Rp	63	50	10	1670	167 561 027	2.598,00	0,920

FKM Vare nr.	DKK	Vægt (kg)	D (mm)	L (mm)	L2 (mm)	z (mm)
167 561 031	1.342,00	0,080	50	96	56	69
167 561 032	1.342,00	0,090	50	99	56	67
167 561 033	1.424,00	0,180	58	111	65	78

tabel fortsætter på næste side

PF 2 34 989



FKM Vare nr.	DKK	Vægt (kg)	D (mm)	L (mm)	L2 (mm)	z (mm)
167 561 034	1.577,00	0,210	68	127	71	85
167 561 035	1.877,00	0,360	84	146	85	100
167 561 036	2.125,00	0,510	97	157	89	106
167 561 037	3.118,00	0,920	124	183	101	121

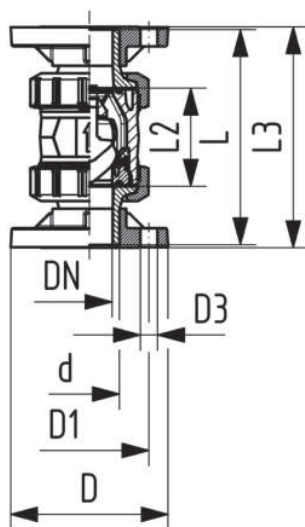
PF 2 34 989



**PROGEF Standard PP-H
Keglekontraventil type 561
Med fastflange**

Generelt:

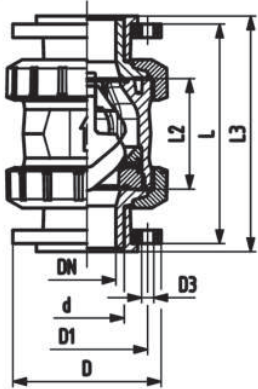
- Material: PP-H
- Ventilen er tæt fra 2 m vandsøjle
- Med union for enkel installation og demontering
- Vibrationsfri også ved høje væskehastigheder
- Flowoptimeret kegle, dobbelt styret
- Til lodret montage
- Kompakt installationslængde, samme som kuglehane type 546
- Installationslængde i henhold til EN 558-1
- Z-mål, tilslutninger og omløber **passer ikke til type 360**
- Tilslutningsdimension: ISO 7005 PN10, EN 1092, PN10, DIN 2501, PN10



d (mm)	DN (mm)	PN (bar)	kv-værdi ($\Delta p=1$ bar) (L/min)	EPDM Vare nr.	DKK	Vægt (kg)	FKM Vare nr.	DKK	Vægt (kg)
20	15	10	180	167 561 182	1.556,00	0,220	167 561 192	1.865,00	0,220
25	20	10	380	167 561 183	1.650,00	0,340	167 561 193	1.980,00	0,350
32	25	10	460	167 561 184	1.828,00	0,440	167 561 194	2.194,00	0,440
40	32	10	850	167 561 185	2.174,00	0,730	167 561 195	2.610,00	0,730
50	40	10	1080	167 561 186	2.465,00	0,970	167 561 196	2.957,00	0,970
63	50	10	1670	167 561 187	3.614,00	1,600	167 561 197	4.336,00	1,600

d (mm)	D (mm)	D1 (mm)	D3 (mm)	L (mm)	L2 (mm)	L3 (mm)
20	95	65	14	120	56	130
25	105	75	14	140	65	150
32	115	85	14	150	71	160
40	140	100	18	170	85	180
50	150	110	18	190	89	200
63	165	125	18	220	101	230

PF 2 34 989



**PROGEF Standard PP-H
Keglekontraventil type 561
Med løsflange PP-stål**

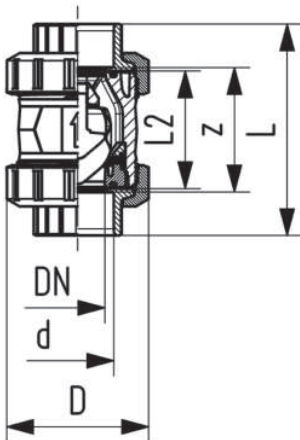
Generelt:

- Material: PP-H
- Ventilen er tæt fra 2 m vandsøjle
- Med union for enkel installation og demontering
- Vibrationsfri også ved høje væskehastigheder
- Flowoptimeret kegle, dobbelt styret
- Til lodret montage
- Kompakt installationslængde, samme som kuglehane type 546
- Z-mål, tilslutninger og omløber **passer ikke til type 360**
- Byggelængde iht. EN 558
- Tilslutningsmål: ISO 7005, EN 1092, DIN 2501, BS 4504

d (mm)	DN (mm)	PN (bar)	kv-værdi ($\Delta p=1$ bar) (l/min)	EPDM Vare nr.	DKK	Vægt (kg)	FKM Vare nr.	DKK	Vægt (kg)
75	65	10	2950	167 561 428	7.228,00	4,710	167 561 438	8.672,00	4,720
90	80	10	3600	167 561 429	9.034,00	6,850	167 561 439	10.840,00	6,860
110	100	10	4150	167 561 430	10.840,00	9,280	167 561 440	13.009,00	9,300

d (mm)	D (mm)	D1 (mm)	D3 (mm)	H (mm)	H1 (mm)	L (mm)	L1 (mm)	L2 (mm)	L3 (mm)	L4 (mm)	L5 (mm)	L6 (mm)	M
75	166	145	18	149	85	280	270	136	290	70	64	206	M8
90	200	160	18	161	105	296	270	141	310	70	64	206	M8
110	238	180	18	178	123	336	320	164	350	120	64	256	M12

PF 2 34 989



**PROGEF Standard
Keglekontraventil type 562
Med svejsemuffe**

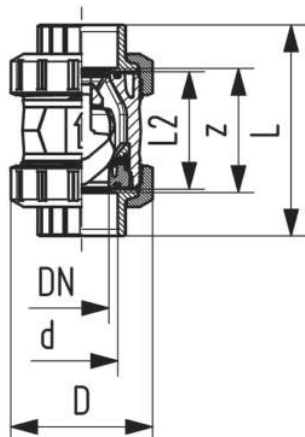
Generelt:

- Material: PP-H
- Både til vandret og lodret installation
- Ventilen er tæt fra 1 m vandsøjle
- Fjeder-styret, fjeder i rustfri stål (1.4310)
- Fjeder kan bestilles i andre materialer, se reservedelsoversigt
- Med union for enkel installation og demontering
- Vibrationsfri også ved høje væskehastigheder
- Flowoptimeret kegle, dobbelt styret
- Kompakt installationslængde, samme som kuglehane type 546
- Z-mål, tilslutninger og omløber **passer ikke til type 360**
- Ny DN65-DN100

d (mm)	DN (mm)	PN (bar)	kv-værdi ($\Delta p=1$ bar) (l/min)	EPDM Vare nr.	DKK	Vægt (kg)	FKM Vare nr.	DKK	Vægt (kg)
16	10	10	190	167 562 001	1.121,00	0,080	167 562 011	1.314,00	0,080
20	15	10	180	167 562 002	1.121,00	0,080	167 562 012	1.314,00	0,080
25	20	10	380	167 562 003	1.201,00	0,170	167 562 013	1.409,00	0,180
32	25	10	460	167 562 004	1.326,00	0,190	167 562 014	1.556,00	0,190
40	32	10	850	167 562 005	1.580,00	0,330	167 562 015	1.852,00	0,340
50	40	10	1080	167 562 006	1.814,00	0,480	167 562 016	2.122,00	0,480
63	50	10	1670	167 562 007	2.646,00	0,880	167 562 017	3.098,00	0,880
75	65	10	2950	167 562 008	5.292,00	2,300	167 562 018	6.198,00	2,310
90	80	10	3600	167 562 009	6.615,00	3,560	167 562 019	7.745,00	3,580
110	100	10	4150	167 562 010	7.939,00	5,900	167 562 020	9.293,00	5,930

tabel fortsætter på næste side

PF 2 34 989



d	D	L	L2	z
(mm)	(mm)	(mm)	(mm)	(mm)
16	50	93	56	67
20	50	95	56	66
25	58	109	65	77
32	68	119	71	83
40	84	135	85	99
50	97	147	89	105
63	124	168	101	117
75	166	233	136	167
90	200	254	141	180
110	238	301	164	215

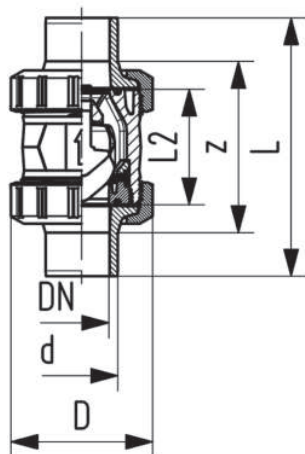
PF 2 34 989



PROGEF Standard
Keglekontraventil type 562
Med stuksvejsestuds SDR11

Generelt:

- Material: PP-H
- Både til vandret og lodret installation
- Ventilen er tæt fra 1 m vandsøjle
- Fjeder-styret, fjeder i rustfri stål (1.4310)
- Fjeder kan bestilles i andre materialer, se reservedelsoversigt
- Med union for enkel installation og demontering
- Vibrationsfri også ved høje væskehastigheder
- Flowoptimeret kegle, dobbelt styret
- Kompakt installationslængde, samme som kuglehane type 546
- Z-mål, tilslutninger og omløber **passer ikke til type 360**
- Ny DN65-DN100



d	DN	PN	kv-værdi	EPDM	DKK	Vægt	FKM	DKK	Vægt
(mm)	(mm)	(bar)	($\Delta p=1$ bar)	Vare nr.		(kg)	Vare nr.		(kg)
			(L/min)						
20	15	10	180	167 562 082	1.247,00	0,080	167 562 092	1.468,00	0,080
25	20	10	380	167 562 083	1.314,00	0,170	167 562 093	1.548,00	0,180
32	25	10	460	167 562 084	1.463,00	0,190	167 562 094	1.719,00	0,190
40	32	10	850	167 562 085	1.719,00	0,340	167 562 095	2.027,00	0,340
50	40	10	1080	167 562 086	1.961,00	0,490	167 562 096	2.307,00	0,490
63	50	10	1670	167 562 087	2.826,00	0,930	167 562 097	3.337,00	0,930
75	65	10	2950	167 562 088	5.491,00	2,350	167 562 098	6.512,00	2,360
90	80	10	3600	167 562 089	7.156,00	3,660	167 562 099	8.432,00	3,680
110	100	10	4150	167 562 090	8.625,00	5,810	167 562 100	10.157,00	5,830

d	D	L	L2	e
(mm)	(mm)	(mm)	(mm)	(mm)
20	50	130	56	1,9
25	58	143	65	2,3
32	68	150	71	2,9
40	84	171	85	3,7
50	97	191	89	4,6
63	124	220	101	5,8
75	166	266	136	6,8
90	200	264	141	8,2
110	238	301	164	10,0

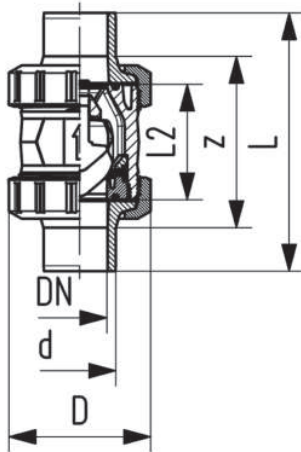
PF 2 34 989



PROGEF Standard
Keglekontraventil type 562
Med stuksvejsestuds SDR17,6

Generelt:

- Material: PP-H
- Både til vandret og lodret installation
- Ventilen er tæt fra 1 m vandsøjle
- Fjeder-styret, fjeder i rustfri stål (1.4310)
- Fjeder kan bestilles i andre materialer, se reservedelsoversigt
- Med union for enkel installation og demontering
- Vibrationsfri også ved høje væskehastigheder
- Flowoptimeret kegle, dobbelt styret
- Kompakt installationslængde, samme som kuglehane type 546
- Z-mål, tilslutninger og omløber **passer ikke til type 360**
- Ny DN65-DN100



d (mm)	DN (mm)	PN (bar)	kv-værdi ($\Delta p=1$ bar) (L/min)	EPDM Vare nr.	DKK	Vægt (kg)	FKM Vare nr.	DKK	Vægt (kg)
50	40	10	1080	167 562 066	1.888,00	0,510	167 562 076	2.362,00	0,510
63	50	10	1670	167 562 067	2.702,00	0,940	167 562 077	3.451,00	0,940
75	65	10	2950	167 562 068	5.274,00	2,340	167 562 078	6.901,00	2,360
90	80	10	3600	167 562 069	6.562,00	3,650	167 562 079	8.625,00	3,670
110	100	10	4150	167 562 070	7.648,00	5,790	167 562 080	10.349,00	5,820

d (mm)	D (mm)	L (mm)	L2 (mm)	e (mm)
50	97	191	89	2,9
63	124	220	101	3,6
75	166	266	136	4,7
90	200	264	141	5,5
110	238	301	164	6,8

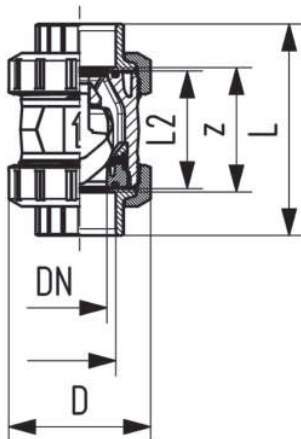
PF 2 34 989



PROGEF Standard
Keglekontraventil type 562
Med gevindmuffe Rp

Generelt:

- Material: PP-H
- Både til vandret og lodret installation
- Ventilen er tæt fra 1 m vandsøjle
- Fjeder-styret, fjeder i rustfri stål (1.4310)
- Fjeder kan bestilles i andre materialer, se reservedelsoversigt
- Med union for enkel installation og demontering
- Vibrationsfri også ved høje væskehastigheder
- Flowoptimeret kegle, dobbelt styret
- Kompakt installationslængde, samme som kuglehane type 546
- Z-mål, tilslutninger og omløber **passer ikke til type 360**

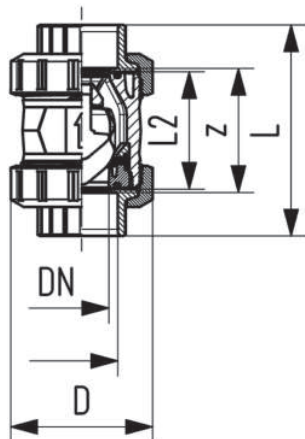


Rp (inch)	DN (mm)	PN (bar)	kv-værdi ($\Delta p=1$ bar) (L/min)	EPDM Vare nr.	DKK	Vægt (kg)	FKM Vare nr.	DKK	Vægt (kg)
3/8	10	10	190	167 562 021	1.266,00	0,080	167 562 031	1.490,00	0,080
1/2	15	10	180	167 562 022	1.266,00	0,090	167 562 032	1.490,00	0,090
3/4	20	10	380	167 562 023	1.357,00	0,170	167 562 033	1.595,00	0,180
1	25	10	460	167 562 024	1.499,00	0,200	167 562 034	1.760,00	0,210
1 1/4	32	10	850	167 562 025	1.787,00	0,350	167 562 035	2.097,00	0,360
1 1/2	40	10	1080	167 562 026	2.045,00	0,500	167 562 036	2.398,00	0,510
2	50	10	1670	167 562 027	2.987,00	0,920	167 562 037	3.505,00	0,920

Rp (inch)	D (mm)	L (mm)	L2 (mm)	z (mm)
3/8	50	96	56	69
1/2	50	99	56	67
3/4	58	111	65	78

tabel fortsætter på næste side

PF 2 34 989



Rp	D	L	L2	z
(inch)	(mm)	(mm)	(mm)	(mm)
1	68	127	71	85
1 ¼	84	146	85	100
1 ½	97	157	89	106
2	124	183	101	121

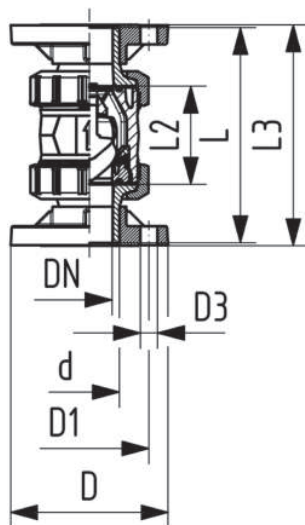
PF 2 34 989



PROGEF Standard
Keglekontraventil type 562
Med fastflange

Generelt:

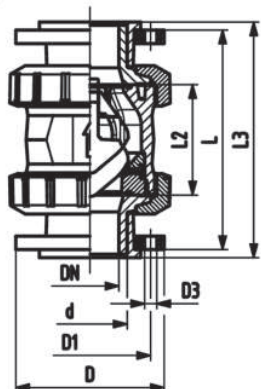
- Material: PP-H
- Både til vandret og lodret installation
- Ventilen er tæt fra 1 m vandsøjle
- Fjeder-styret, fjeder i rustfri stål (1.4310)
- Fjeder kan bestilles i andre materialer, se reservedelsoversigt
- Med union for enkel installation og demontering
- Vibrationsfri også ved høje væskehastigheder
- Flowoptimeret kegle, dobbelt styret
- Kompakt installationslængde, samme som kuglehane type 546
- Installationslængde i henhold til EN 558-1
- Z-mål, tilslutninger og omløber **passer ikke til type 360**
- Tilslutningsdimension: ISO 7005 PN10, EN 1092, PN10, DIN 2501, PN10



d	DN	PN	kv-værdi	EPDM	DKK	Vægt	FKM	DKK	Vægt
(mm)	(mm)	(bar)	($\Delta p=1$ bar)	Vare nr.		(kg)	Vare nr.		(kg)
			(L/min)						
20	15	10	180	167 562 182	1.705,00	0,220	167 562 192	2.015,00	0,220
25	20	10	380	167 562 183	1.798,00	0,340	167 562 193	2.129,00	0,350
32	25	10	460	167 562 184	1.998,00	0,440	167 562 194	2.364,00	0,440
40	32	10	850	167 562 185	2.359,00	0,730	167 562 195	2.793,00	0,730
50	40	10	1080	167 562 186	2.683,00	0,970	167 562 196	3.178,00	0,970
63	50	10	1670	167 562 187	3.887,00	1,600	167 562 197	4.610,00	1,600

d	D	D1	D3	L	L2	L3
(mm)	(mm)	(mm)	(mm)	(mm)	(mm)	(mm)
20	95	65	14	120	56	130
25	105	75	14	140	65	150
32	115	85	14	150	71	160
40	140	100	18	170	85	180
50	150	110	18	190	89	200
63	165	125	18	220	101	230

PROGEF Standard PP-H
Keglekontraventil type 562
Med løsflange PP-stål



Generelt:

- Material: PP-H
- Både til vandret og lodret installation
- Ventilen er tæt fra 1 m vandsøjle
- Fjeder-styret, fjeder i rustfri stål (1.4310)
- Fjeder kan bestilles i andre materialer, se reservedelsoversigt
- Med union for enkel installation og demontering
- Vibrationsfri også ved høje væskehastigheder
- Flowoptimeret kegle, dobbelt styret
- Kompakt installationslængde, samme som kuglehane type 546
- Z-mål, tilslutninger og omløber **passer ikke til type 360**
- Byggelængde iht. EN 558
- Tilslutningsmål: ISO 7005, EN 1092, DIN 2501, BS 4504

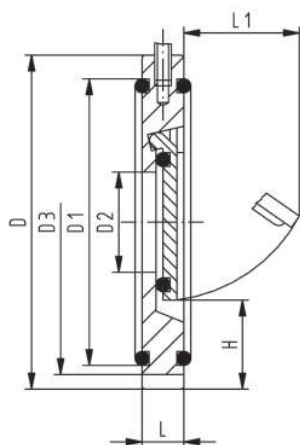
d (mm)	DN (mm)	PN (bar)	kv-værdi ($\Delta p=1$ bar) (l/min)	EPDM Vare nr.	DKK	Vægt (kg)	FKM Vare nr.	DKK	Vægt (kg)
75	65	10	2950	167 562 428	8.002,00	4,710	167 562 438	9.448,00	4,720
90	80	10	3600	167 562 429	10.002,00	6,850	167 562 439	11.809,00	6,860
110	100	10	4150	167 562 430	12.003,00	9,280	167 562 440	14.170,00	9,300

d (mm)	D (mm)	D1 (mm)	D3 (mm)	H (mm)	H1 (mm)	L (mm)	L1 (mm)	L2 (mm)	L3 (mm)	L4 (mm)	L5 (mm)	L6 (mm)	M
75	166	145	18	149	85	280	270	136	290	70	64	206	M8
90	200	160	18	161	105	296	270	141	310	70	64	206	M8
110	238	180	18	178	123	336	320	164	350	120	64	256	M12

Kontraklapventiler type 369

PF 2 34 184

Kontraklap type 369, PP-R uden fjeder



Generelt:

- Material: PP-H
- Støtteøjer for nem installation
- Passer til vertikal og horisontal montage

Installationsvejledning:

- Installation mellem ISO/DIN (alle dimensioner) og ANSI flangebøsninger (alle undtagen DN32 og DN 125)
- Installation med ANSI flangebøsning: til kontraklapventiler DN 40 til DN 80 skal anvendes ANSI flangebøsning med dimension et nr større: f.eks DN 40 kontraklapvetil med DN50 ANSI flangebøsning
- Centrering vha. hus diameter (ISO/DIN benyt D3, ANSI benyt D)
- Det er nødvendigt at anvende en speciel udgangs flangebøsning i PP eller PE på afgangssiden af kontraventilen (muffe- eller stuksvejsesystem)
- Tætning med special flangepakning (undtaget DN32, O-ring)
- Før og efter ventilen bør der være en lige rørstrækning på min 5 gange nominal diameter (DN) (10 gange DN anbefales)
- Må ikke monteres direkte på pumpeflange eller bøjning
- Ventilen uden fjeder er ikke velegnet til pulserende strømningsforhold (de skaber støj)

d (mm)	DN (mm)	PN (bar)	EPDM Vare nr.	DKK	EAN	Vægt (kg)
40	32	10	167 369 002	2.078,00	7612988082058	0,070
50	40	10	167 369 003	2.095,00	7612988082065	0,099
63	50	10	167 369 004	2.193,00	7612988099513	0,143
75	65	10	167 369 005	2.681,00	7612988082072	0,218
90	80	10	167 369 006	2.910,00	7612988099520	0,272
110	100	10	167 369 007	3.353,00	7612988082089	0,378
140	125	10	167 369 009	4.739,00	7612988082096	0,532
160	150	6	167 369 010	4.891,00	7612988099537	0,754
225	200	6	167 369 011	6.125,00	7612988082102	1,409
280	250	6	167 369 012	9.360,00	7612988082119	2,201
315	300	6	167 369 013	13.158,00	7612988099544	3,671

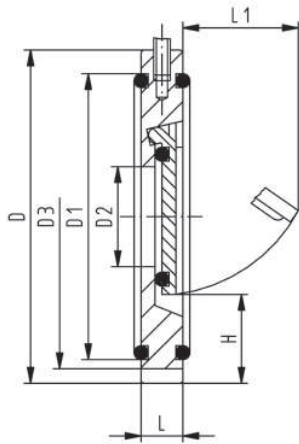
d (mm)	FKM Vare nr.	DKK	EAN	Vægt (kg)
40	167 369 022	3.353,00	7612988082126	0,084
50	167 369 023	3.353,00	7612988099551	0,110
63	167 369 024	3.564,00	7612988082133	0,159
75	167 369 025	4.380,00	7612988113301	0,232
90	167 369 026	4.919,00	7612988099568	0,264
110	167 369 027	5.737,00	7612988082140	0,405
140	167 369 029	7.395,00	7612988099575	0,594
160	167 369 030	7.997,00	7612988082157	0,805
225	167 369 031	9.447,00	7612988082164	1,400
280	167 369 032	13.850,00	7612988082171	2,524
315	167 369 033	18.437,00	7612988082188	3,520

d (mm)	D (mm)	D1 (mm)	D2 (mm)	D3 (mm)	H (mm)	L (mm)	L1 (mm)	åbningstryk vertikalt (mbar)	Åbningstryk horisontal (mbar)
40	85	59	18		25	15	22	10	1
50	105	77	22	95	27	16	27	10	1
63	124	92	32	109	29	18	40	10	1
75	137	111	40	129	31	20	55	10	1
90	175	131	54	144	32	20	67	10	1
110	175	153	70	164	31	23	77	10	1
140	195	185	92		35	23	94	10	1

tabel fortsætter på næste side

Prisliste 01.01.2025

PF 2 34 184



d (mm)	D (mm)	D1 (mm)	D2 (mm)	D3 (mm)	H (mm)	L (mm)	L1 (mm)	åbningstryk vertikalt (mbar)	Åbningstryk horisontal (mbar)
160	222	198	105	220	41	26	100	10	1
225	279	259	154	275	38	34	152	18	1
280	340	311	192	330	41	40	180	18	1
315	410	347	227	380	41	45	215	18	1

d (mm)	Tæthed ved vandsøjle (m)
40	3
50	3
63	3
75	3
90	3
110	3
140	3
160	3
225	3
280	3
315	3

PF 2 34 184

**Kontraklap type 369, PP-R
med fjeder Hastelloy C**

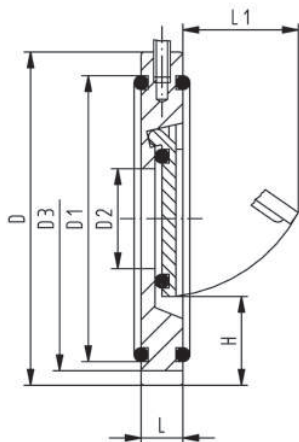


Generelt:

- Material: PP-H
- Støtteøjer for nem installation
- Passer til vertikal og horisontal montage

Installationsvejledning:

- Installation mellem ISO/DIN (alle dimensioner) og ANSI flangebøsninger (alle undtagen DN32 og DN 125)
- Installation med ANSI flangebøsning: til kontraklapventiler DN 40 til DN 80 skal anvendes ANSI flangebøsning med dimension et nr større: f.eks DN 40 kontraklapvetil med DN50 ANSI flangebøsning
- Centrering vha. hus diameter (ISO/DIN benyt D3, ANSI benyt D)
- Det er nødvendigt at anvende en speciel udgangs flangebøsning i PP eller PE på afgangssiden af kontraventilen (muffe- eller stuksvejsesystem)
- Tætning med special flangepakning (undtaget DN32, O-ring)
- Før og efter ventilen bør der være en lige rørstrækning på min 5 gange nominal diameter (DN) (10 gange DN anbefales)
- Må ikke monteres direkte på pumpeflange eller bøjning

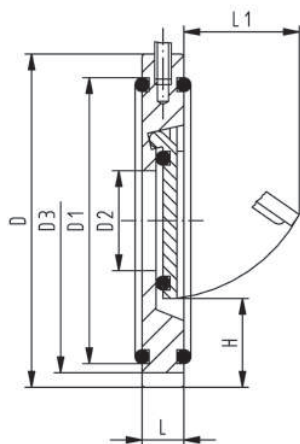


d (mm)	DN (mm)	Tomme (inch)	PN (bar)	EPDM Vare nr.	DKK	Vægt (kg)	FKM Vare nr.	DKK	Vægt (kg)
40	32	1 ¼	10	167 369 082	4.496,00	0,090	167 369 102	5.885,00	0,090
50	40	1 ½	10	167 369 083	4.496,00	0,096	167 369 103	5.974,00	0,097
63	50	2	10	167 369 084	4.830,00	0,170	167 369 104	6.397,00	0,170
75	65	2 ½	10	167 369 085	5.252,00	0,220	167 369 105	7.154,00	0,220
90	80	3	10	167 369 086	5.917,00	0,272	167 369 106	8.179,00	0,264
110	100	4	10	167 369 087	6.673,00	0,366	167 369 107	9.293,00	0,370
140	125	5	10	167 369 089	8.453,00	0,529	167 369 109	11.438,00	0,500
160	150	6	6	167 369 090	9.022,00	0,762	167 369 110	12.466,00	0,760
225	200	8	6	167 369 091	10.868,00	0,535	167 369 111	14.576,00	1,400
280	250	10	6	167 369 092	15.817,00	2,400	167 369 112	20.882,00	2,400
315	300	12	6	167 369 093	22.208,00	3,520	167 369 113	28.153,00	3,520

d (mm)	D (mm)	D3 (mm)	D1 (mm)	D2 (mm)	H (mm)	L (mm)	L1 (mm)	åbningstryk vertikalt (mbar)	Åbningstryk horisontal (mbar)
40	85		59	18	25	15	22	30	20
50	105	95	77	22	27	16	27	30	20
63	124	109	92	32	29	18	40	30	20

tabel fortsætter på næste side

PF 2 34 184



d (mm)	D (mm)	D3 (mm)	D1 (mm)	D2 (mm)	H (mm)	L (mm)	L1 (mm)	åbningstryk vertikalt (mbar)	Åbningstryk horisontal (mbar)
75	137	129	111	40	31	20	55	30	20
90	175	144	131	54	32	20	67	30	20
110	175	164	153	70	31	23	77	30	20
140	195		185	92	35	23	94	30	20
160	222	220	198	105	41	26	100	30	20
225	279	275	259	154	38	34	152	38	20
280	340	330	311	192	41	40	180	38	20
315	410	380	347	227	41	45	215	38	20

d (mm)	Tæthed ved vandsøjle (m)
40	3
50	3
63	3
75	3
90	3
110	3
140	3
160	3
225	3
280	3
315	3

PF 2 34 184

Kontraklap type 369, PP-R med fjeder V4A (rustfri stål)

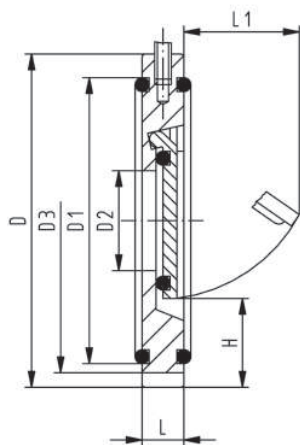


Generelt:

- Material: PP-H
- Støtteøjer for nem installation
- Passer til vertikal og horisontal montage

Installationsvejledning:

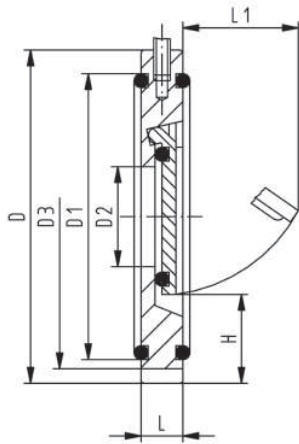
- Installation mellem ISO/DIN (alle dimensioner) og ANSI flangebøsninger (alle undtagen DN32 og DN 125)
- Installation med ANSI flangebøsning: til kontraklapventiler DN 40 til DN 80 skal anvendes ANSI flangebøsning med dimension et nr større: f.eks DN 40 kontraklapventil med DN50 ANSI flangebøsning
- Centrering vha. hus diameter (ISO/DIN benyt D3, ANSI benyt D)
- Det er nødvendigt at anvende en speciel udgangs flangebøsning i PP eller PE på afgangssiden af kontraventilen (muffe- eller stuksvejsesystem)
- Tætning med special flangepakning (undtaget DN32, O-ring)
- Før og efter ventilen bør der være en lige rørstrækning på min 5 gange nominal diameter (DN) (10 gange DN anbefales)
- Må ikke monteres direkte på pumpeflange eller bøjning



d (mm)	DN (mm)	Tomme (inch)	PN (bar)	EPDM Vare nr.	DKK	Vægt (kg)	FKM Vare nr.	DKK	Vægt (kg)
40	32	1 ¼	10	167 369 042	3.564,00	0,090	167 369 062	4.981,00	0,071
50	40	1 ½	10	167 369 043	3.592,00	0,095	167 369 063	5.070,00	0,100
63	50	2	10	167 369 044	3.866,00	0,141	167 369 064	5.406,00	0,170
75	65	2 ½	10	167 369 045	4.467,00	0,218	167 369 065	6.365,00	0,245
90	80	3	10	167 369 046	4.830,00	0,260	167 369 066	7.062,00	0,260
110	100	4	10	167 369 047	5.526,00	0,375	167 369 067	8.179,00	0,370
140	125	5	10	167 369 049	7.276,00	0,535	167 369 069	10.231,00	0,500
160	150	6	6	167 369 050	7.726,00	0,740	167 369 070	11.195,00	0,740
225	200	8	6	167 369 051	9.447,00	1,376	167 369 071	13.158,00	1,400
280	250	10	6	167 369 052	14.275,00	2,345	167 369 072	19.281,00	2,400
315	300	12	6	167 369 053	20.488,00	3,520	167 369 073	26.402,00	3,520

tabel fortsætter på næste side

Prisliste 01.01.2025

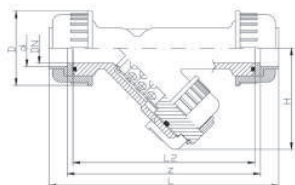


d (mm)	D (mm)	D1 (mm)	D2 (mm)	D3 (mm)	H (mm)	L (mm)	L1 (mm)	åbningstryk vertikalt (mbar)	Åbningstryk horisontal (mbar)
40	85	59	18		25	15	22	30	20
50	105	77	22	95	27	16	27	30	20
63	124	92	32	109	29	18	40	30	20
75	137	111	40	129	31	20	55	30	20
90	175	131	54	144	32	20	67	30	20
110	175	153	70	164	31	23	77	30	20
140	195	185	92		35	23	94	30	20
160	222	198	105	220	41	26	100	30	20
225	279	259	154	275	38	34	152	38	20
280	340	311	192	330	41	40	180	38	20
315	410	347	227	380	41	45	215	38	20

d (mm)	Tæthed ved vandsøjle (m)
40	3
50	3
63	3
75	3
90	3
110	3
140	3
160	3
225	3
280	3
315	3

Smudssamler type 305

PF 2 34 184



PROGEF Standard PP-H Smudssamler type 305 Med svejsemuffe

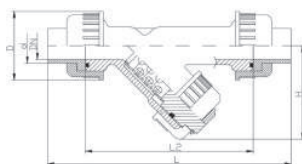
Generelt:

- Material: PP-H
- Beskytter ventiler, pumper, etc. mod tilsmudsning
- Let demontering for rengøring af sien
- Huldiаметer 0,5 mm
- For enkel installation og demontering
- Byggelængde iht. EN 558

d (mm)	DN (mm)	PN (bar)	kv-værdi ($\Delta p=1$ bar) (L/min)	EPDM Vare nr.	DKK	Vægt (kg)	FKM Vare nr.	DKK	Vægt (kg)
20	15	10	35	167 305 000	2.106,00	0,209	167 305 049	2.428,00	0,214
25	20	10	65	167 305 050	2.299,00	0,256	167 305 099	2.752,00	0,257
32	25	10	90	167 305 100	2.525,00	0,329	167 305 149	3.077,00	0,327
40	32	10	155	167 305 150	3.046,00	0,579	167 305 199	3.788,00	0,586
50	40	10	225	167 305 200	3.628,00	0,758	167 305 249	4.533,00	0,748
63	50	10	370	167 305 250	5.176,00	1,188	167 305 299	6.342,00	1,185

d (mm)	D (mm)	H (mm)	L (mm)	L2 (mm)	z (mm)
20	52	75	168	130	140
25	62	80	192	150	160
32	68	90	206	160	170
40	85	110	230	180	190
50	85	125	256	200	210
63	102	150	294	230	240

PF 2 34 184



PROGEF Standard PP-H Smudssamler type 305 Med stuksvejsestuds SDR11

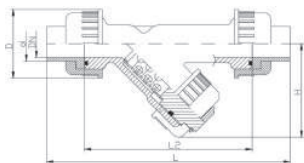
Generelt:

- Material: PP-H
- Beskytter ventiler, pumper, etc. mod tilsmudsning
- Let demontering for rengøring af sien
- Huldiаметer 0,5 mm
- For enkel installation og demontering
- Byggelængde iht. EN 558

d (mm)	DN (mm)	PN (bar)	kv-værdi ($\Delta p=1$ bar) (L/min)	EPDM Vare nr.	DKK	Vægt (kg)	FKM Vare nr.	DKK	Vægt (kg)
20	15	10	35	167 305 300	2.106,00	0,218	167 305 349	2.428,00	0,219
25	20	10	65	167 305 350	2.299,00	0,267	167 305 399	2.752,00	0,268
32	25	10	90	167 305 400	2.525,00	0,353	167 305 449	3.077,00	0,354
40	32	10	155	167 305 450	3.046,00	0,616	167 305 499	3.788,00	0,623
50	40	10	225	167 305 500	3.628,00	0,805	167 305 549	4.529,00	0,816
63	50	10	370	167 305 550	5.176,00	1,282	167 305 599	6.342,00	1,295

tabel fortsætter på næste side

PF 2 34 184



d	D	H	L	L2	e
(mm)	(mm)	(mm)	(mm)	(mm)	(mm)
20	52	75	238	130	1,9
25	62	80	264	150	2,3
32	68	90	280	160	3,0
40	85	110	306	180	3,7
50	85	125	332	200	4,6
63	102	150	368	230	5,8

Vandstrålepumpe P20 / Svømmeventil type V140

PF 3 58 458



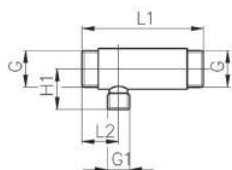
PROGEF Standard PP-H Vandstrålepumpe type P20

Generelt:

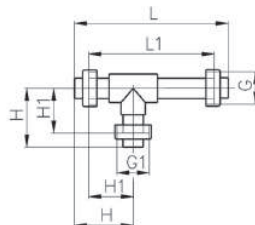
- Material: PP-H
- DN 10-20: BSP parallel udvendig gevind og klæbemuffe
- DN 10-20: BSP parallel external thread and fusion socket metric with EPDM o-rings
- DN 25-50: Fusion socket metric with EPDM o-rings
- DN 65-80: Svejsestuds
- DN 25-50: Svejsemuffe

d	DN	Tomme	PN	Vare nr.	DKK	Vægt
(mm)	(mm)	(inch)	(bar)			(kg)
16	10	¾	10	199 041 129	1.784,00	0,102
20	15	½	10	199 041 130	2.224,00	0,175
25	20	¾	10	199 041 131	2.945,00	0,295
32	25	1	10	199 041 132	3.296,00	0,400
40	32	1 ¼	10	199 041 133	3.694,00	0,604
50	40	1 ½	10	199 041 134	4.675,00	0,943
63	50	2	10	199 041 135	5.820,00	1,930
75	65	2 ½	10	199 041 136	13.634,00	1,603
90	80	3	10	199 041 137	16.522,00	2,570

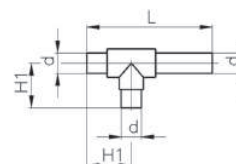
d	H	H1	L	L1	L2	G1	G
(mm)	(mm)	(mm)	(mm)	(mm)	(mm)	(inch)	(inch)
16		35		110	40	R ¾	R ¾
20		35		125	40	R ¾	R 1
25		45		145	45	R ¾	R 1 ¼
32	96	71	245	195		R 1 ½	R 1 ½
40	116	87	297	239		R 2	R 2
50	139	105	369	301		R 2 ¼	R 2 ¼
63	169	128	433	351		R 2 ¾	R 2 ¾
75		115	388				R 1
90		149	465				R 2 ¾



DN 10 - 20

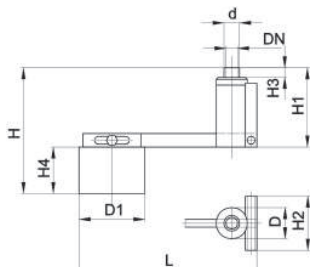


DN 25 - 50



DN 65 - 80

Svømmeventil type V 140 PP-H Med svejsestuds



Generelt:

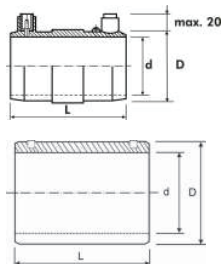
- Material: PP-H
- Udveksling på håndtag 1:10

d (mm)	DN (mm)	PN (bar)	EPDM Vare nr.	DKK	Vægt (kg)	FKM Vare nr.	DKK	Vægt (kg)
16	10	6	199 041 165	kontakt os	1,500	199 041 174	kontakt os	0,460
20	15	6	199 041 166	kontakt os	0,611	199 041 175	kontakt os	0,500
25	20	6	199 041 167	8.357,00	0,720	199 041 176	kontakt os	1,382
32	25	6	199 041 168	10.152,00	0,400	199 041 177	kontakt os	2,140
40	32	6	199 041 169	15.822,00	3,045	199 041 178	kontakt os	3,250
50	40	6	199 041 170	22.926,00	1,700	199 041 179	kontakt os	4,400
63	50	6	199 041 171	27.741,00	2,000	199 041 180	kontakt os	5,800
75	65	6	199 041 172	kontakt os	7,400	199 041 181	kontakt os	7,400
90	80	6	199 041 173	kontakt os	8,200	199 041 182	kontakt os	8,200

d (mm)	D (mm)	D1 (mm)	H (mm)	H1 (mm)	H2 (mm)	H3 (mm)	H4 (mm)	L (mm)
16	45	125	270	120	80	14	130	380
20	45	125	270	120	80	16	130	380
25	65	200	340	160	110	19	170	530
32	65	200	345	165	110	22	170	530
40	90	225	440	210	130	26	210	720
50	90	225	445	215	130	31	210	720
63	130	315	595	255	160	38	290	975
75	130	315	600	260	160	44	290	975
90	150	355	640	290	180	51	340	1140

Elektrosvejsemuffer PP-H, 40V

PF 2 66 447



Elektrosvejsemuffe PP-H PN10

Generelt:

- Material: PP-H
 - 4 mm stik
 - To separate svejsezoner
- Materiale:PP-R

d (mm)	Vare nr.	DKK	Vægt (kg)	d1 (mm)	L (mm)
20	200 119 087	kontakt os	0,060	30	69
25	200 119 088	kontakt os	0,060	35	77
32	200 119 089	kontakt os	0,070	44	79
40	200 119 090	kontakt os	0,090	53	91
50	200 119 091	kontakt os	0,130	64	102
63	200 119 092	kontakt os	0,200	80	117
75	200 119 093	kontakt os	0,300	95	128
90	200 118 490	kontakt os	0,480	112	144
110	200 118 491	kontakt os	0,810	136	159
125	200 118 492	kontakt os	1,150	153	170
140	200 118 493	kontakt os	1,350	170	183
160	200 118 494	kontakt os	1,650	194	185
180	200 118 495	kontakt os	2,400	218	210
200	200 118 496	kontakt os	3,000	243	210
225	200 118 497	kontakt os	3,800	273	212
250	200 118 498	kontakt os	7,100	315	260
280	200 118 499	kontakt os	11,600	400	310
315	200 118 500	kontakt os	12,300		

