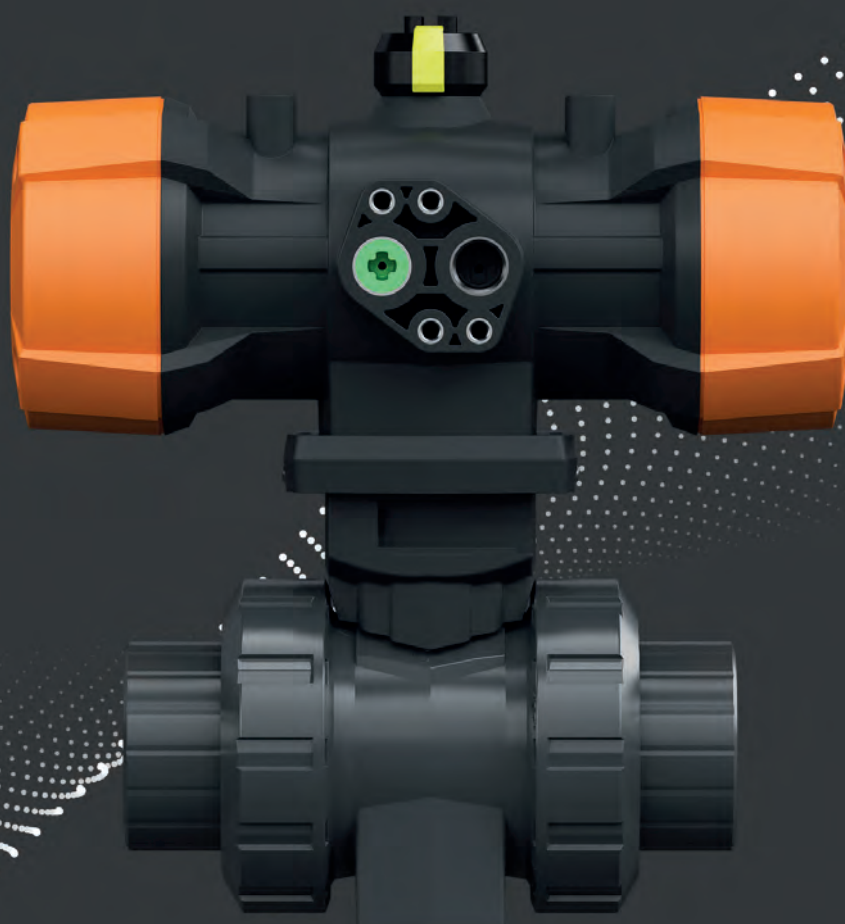


Alt i en løsning

Pneumatisk aktuator



Øget sikkerhed og pålidelighed

GF Piping Systems nye pneumatiske aktuator er lavet af højtydende plast, er vedligeholdelsesfri og giver ensartet ydeevne i hele dit rørsystems levetid.

Vores pneumatiske aktuatorer kan anvendes sammen med mange af vores ventiler. Takket være det lettere og mere kompakte design er planlægning og installation nemmere og mere effektivt. Den pneumatiske aktuator er designet med et højkvalitets og korrosionsfrit glasfiberforstærket polypropylen (PP-GF) hus og er designet og optimeret til at fungere perfekt med en bred vifte af ventiler.

Indstil og glem

Takket være plastens stærke egenskaber er der ingen vedligeholdelseskrav til GF Piping Systems nyeste pneumatiske aktuator, heller ikke i stærkt korrosive miljøer. Dette sikrer en levetid for installationen i mindst 25 år og forenkler fremtidige opgaver. Den pneumatiske aktuator er designet til at opnå minimum 250.000 cyklusser og til at fungere jævnt, selv efter lange perioder uden drift.

Stærk og let

Denne aktuator har et plasthus (i stedet for metal) og er mere kompakt end tidligere modeller. I gennemsnit gør dette dem op til 8 % lettere. Den lave vægt reducerer yderligere statiske krav, så omkostningstunge efterarbejder på det eksisterende rørsystem kan undgås.



Tilpasset til dine krav

Udvalget af vores nye pneumatiske aktuatorer dækker mere end dobbelt så mange kombinationsmuligheder sammenlignet med konventionelle aktuatorer. Aktuatoren kan skræddersyes perfekt til at passe til ethvert behov for at reducere unødvendig vægt og pladsforbrug, hvilket giver et ideelt installationsdesign. Konstrueret til at sikre den rigtige balance mellem størrelse, drejningsmoment og kontrollufttilførelse og er designet til trykluftssystemer fra 4,2 til 5,6 bar uden at gå på kompromis med sikkerheden.

Op til 27% mindre

De pneumatiske aktuatorer er betydeligt mere kompakte end tidligere modeller og understøtter derfor kompakt installation med snæver afstand mellem rørene, hvilket efterlader mere plads og gør det lettere at installere alle nødvendige komponenter.

Designet til de højeste krav

Fleksibel dimensionering giver den rigtige løsning. Det nye mellem-element som forbinder kuglehane 546 Pro og de nye pneumatiske aktuatorer gør det nemt for brugere at finde den rigtige løsning med hensyn til drejningsmoment og størrelse, selv i lavtryks-applikationer. Vælg mellem standard konfigurationer eller kontakt GF Piping Systems for skræddersyede løsninger.

Takket være det integrerede NAMUR-interface giver ekstra tilbehør f.eks. tilbagemelder og magnetventil slutbrugere mulighed for at udvide funktionalitet og automatiseringsniveau af ventilen. Process Automation tilbyder derfor det komplette produktsortiment som one-stop-shopping.

Fordele ved en løsning i plast

- Korrosionsfri og ingen vedligeholdelse nødvendig.
- Lav vægt og nem håndtering

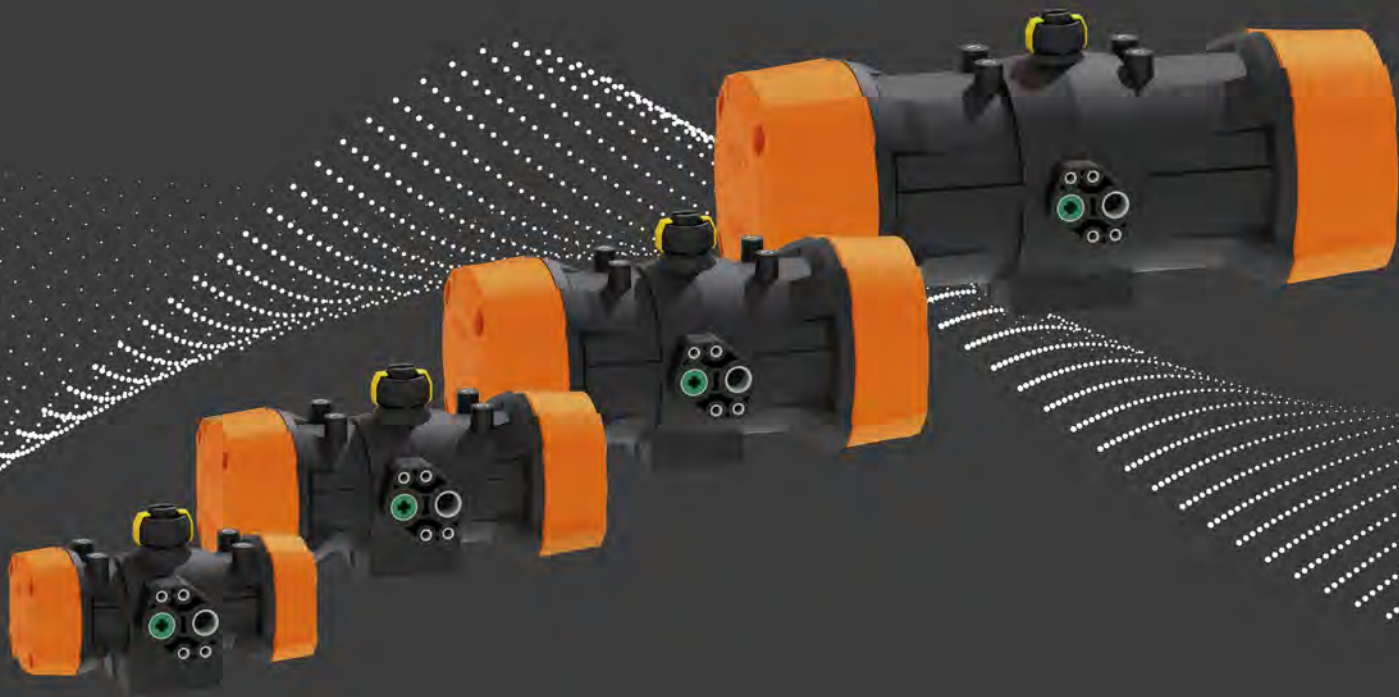
Funktioner

- Standard ventilmontage er dimensioneret til at opfylde PN10 krav (4,2 & 5,6 bar kontrolluft)
- Den rette løsning mht. drejningsmoment og størrelse, dvs. i lavtryks-applikationer < PN6
- Integreret NAMUR interface



Schweizer kvalitet

Den pneumatiske aktuator er fremstillet af GF Piping Systems i Seewis (Grisons), Schweiz. GF Piping Systems har produceret ventiler og aktuatorer af høj kvalitet her i over et halvt århundrede. De kombinerer teknologisk innovation med de højeste standarder for materialevalg, fremstilling og kvalitetstest.



Testprocedure

Alle aktuatorer og ventiler gennemgår en 100% testproces for at sikre sikker funktion og tæthed. Den færdigmonterede ventil vil blive testet en sidste gang for at sikre, at de enkelte produkter fungerer perfekt sammen – hvilket øger sikkerheden, holdbarheden og pålideligheden.

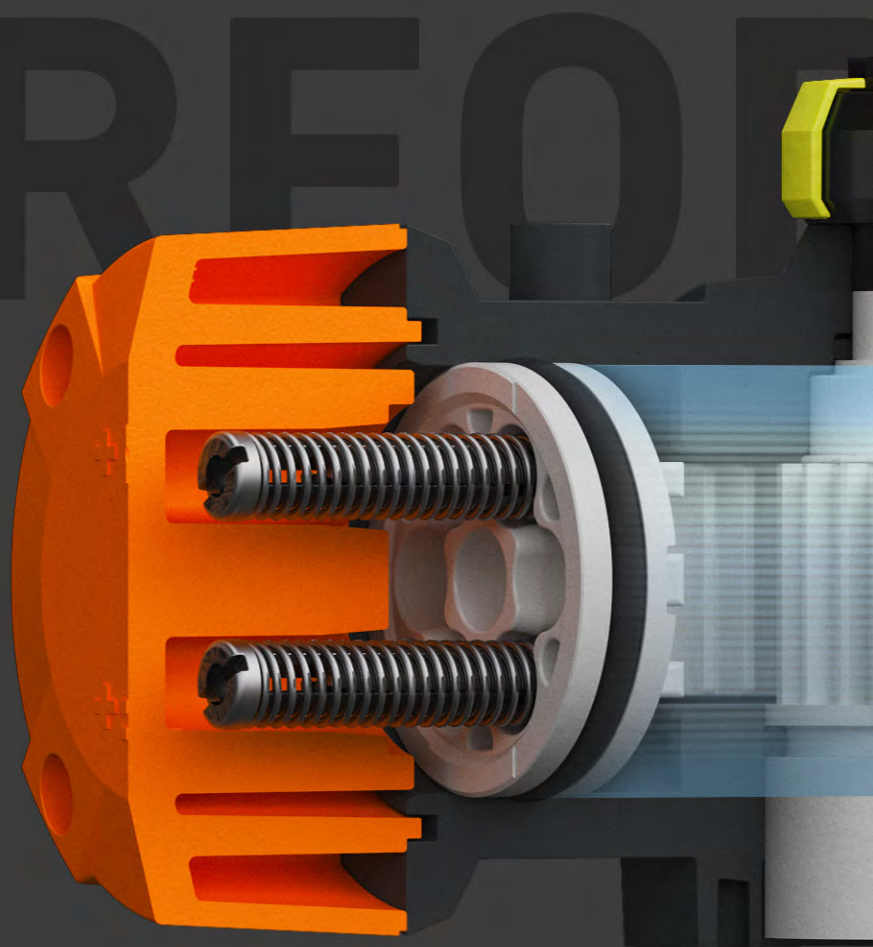
Funktion	Enkeltvirkende - Trykløs lukket / FC - Trykløs åben / FO
	Dobbeltvirkende (DA)
Materiale	PP-GF (glasfiber forstærket polypropylen)
Omgivelsestemperatur	-10°C til +50°C (14°F til 122°F)
Kontrol-medier	Trykluft. Smørende / ikke-smørende væsker på forespørgsel
Mekanisk forbindelse	F03/F05/F07 (ISO 5211)
Max. kontroltryk	FC/FO: 6 bar (87 PSI) DA: 5 bar (72 PSI)
Slangetilslutning	1/8" (Pneumatisk Aktuator 04) 1/4" (Pneumatisk Aktuator 08 – 8)
Tilbehør	Tilbagemelder. Positioner PID-positioner, AS-interface Pilotventil

Pneumatisk Aktuator

Smooth operator

4.2 -
5.6 bar*

*(61-81 PSI)



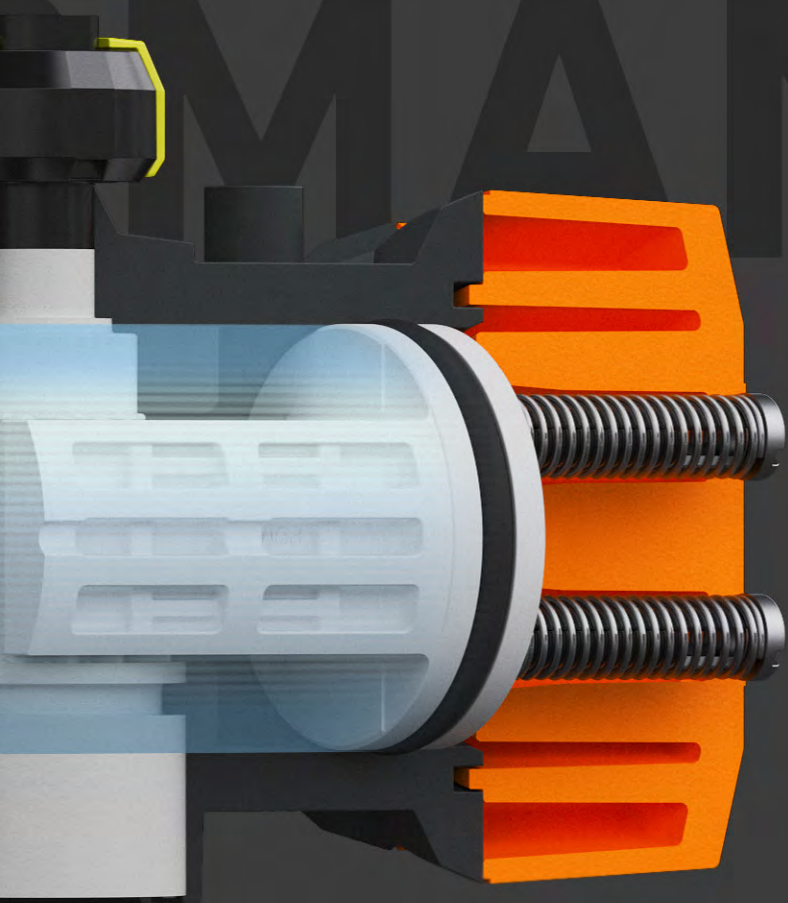
Ægte drejningsmomentydelse

Momentspecifikationerne er altid i overensstemmelse med den virkelige ydeevne. Den gør, hvad den siger.

En proces

Integrerede løsninger, specielt designet og optimeret til kuglehane 546 Pro.

PERFORMANCE



25%
mere effektiv*

*Sammenlignet med tidligere produkter.

Garanteret sikkerhed

100 % ydeevne i hele aktuatorens levetid, designet til trykluftssystemer fra 4,2 til 5,6 bar* og SIL 2-kompatibel.

*(61-81 PSI)

Korrosionsfri

Glasfiberforstærket polypropylen giver overlegen kemisk korrosionsbestandighed sammenlignet med metal eller anden plast - især i basiske eller sure miljøer.

Alt i en løsning

Præcis kontrol

Den perfekte ventilpakke. Tilbagemelderen er designet til og testet med den pneumatiske aktuator og kuglehane 546 Pro. Takket være den perfekte tilpasning bliver præcis flowkontrol enkel. Derudover sikrer en autotune-funktion hurtig idriftsættelse. Den pneumatiske aktuator og tilbagemelderen er også tilgængelige til membranventiler type DIASTAR.

Pneumatisk Aktuator

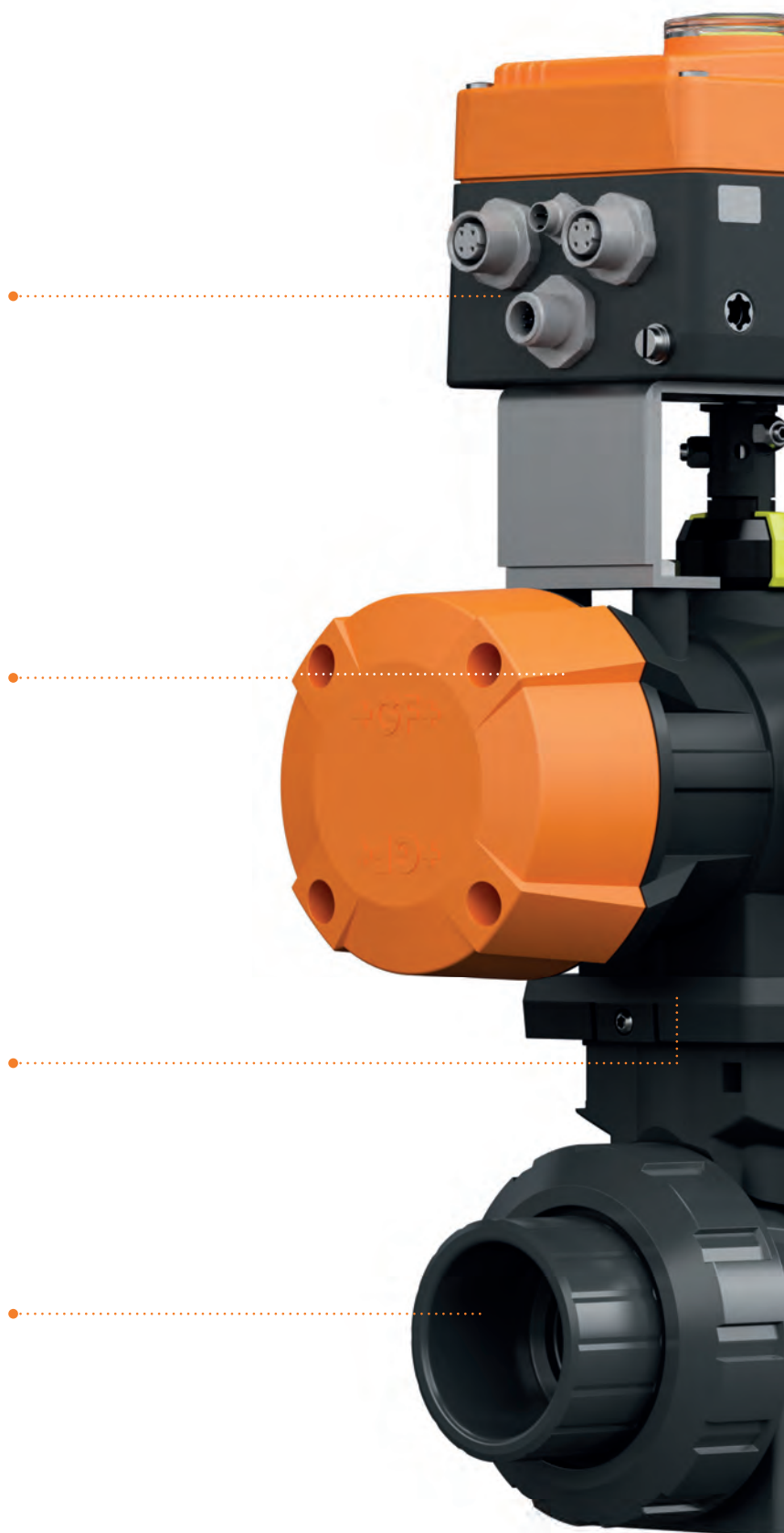
De pneumatiske aktuatorer er betydeligt mere kompakte end tidligere modeller og understøtter derfor kompakt installation med snæver afstand mellem rør, hvilket efterlader mere plads til lettere at installere alle nødvendige komponenter.

Automation

Selvom ventiler leveres klar til montage, tillader standardgrænseflader nem modifikation, hvis det kræves. Tilslutningssættet er kompakt og rummer også mulighed for en ekstra tilbagemelder.

Tilsluttet ventil

Fleksibel dimensionering for at finde den rette løsning. Det nye design af mellemelement mellem kuglehane 546 Pro og den pneumatiske aktuator gør det muligt for brugere at finde den rigtige løsning med hensyn til drejningsmoment og størrelse selv i lavtryks-applikationer. Vælg mellem standardkonfigurationer eller kontakt GF Piping Systems for skræddersyede løsninger.





100%

systemfleksibilitet

27%

mere kompakt*



Genvejen til digitalisering

100%

genanvendeligt kompositmateriale

* maksimal forskel i forhold til tidligere modeller

En samlet løsning

Vi gør proces-automatisering let

GF Piping Systems er din erfarne partner med en komplet portefølje af måle-, kontrol-, aktueringskomponenter og ventiler, som er nemme at installere og bruge. Vi tilbyder også lokal support gennem alle projektfaser og den fulde pakke med vores produkter og løsninger. Med andre ord får du en installation i topkvalitet, et højt kvalificeret team af eksperter, der står ved din side hvert skridt på vejen verden over, og tilbyder tilmed digitaliserede tjenester, der sikrer, at et projekt er på forkant med markedet.

Én brugeroplevelse på tværs af hele kontrolsløjfen

Nøjagtig måling er grundlaget for pålidelig proceskontrol

Fysiske parametre samt analyser, herunder installationsfittings er en perfekt kombination.

Præcis kontrol hele vejen i kontrolsløjfen

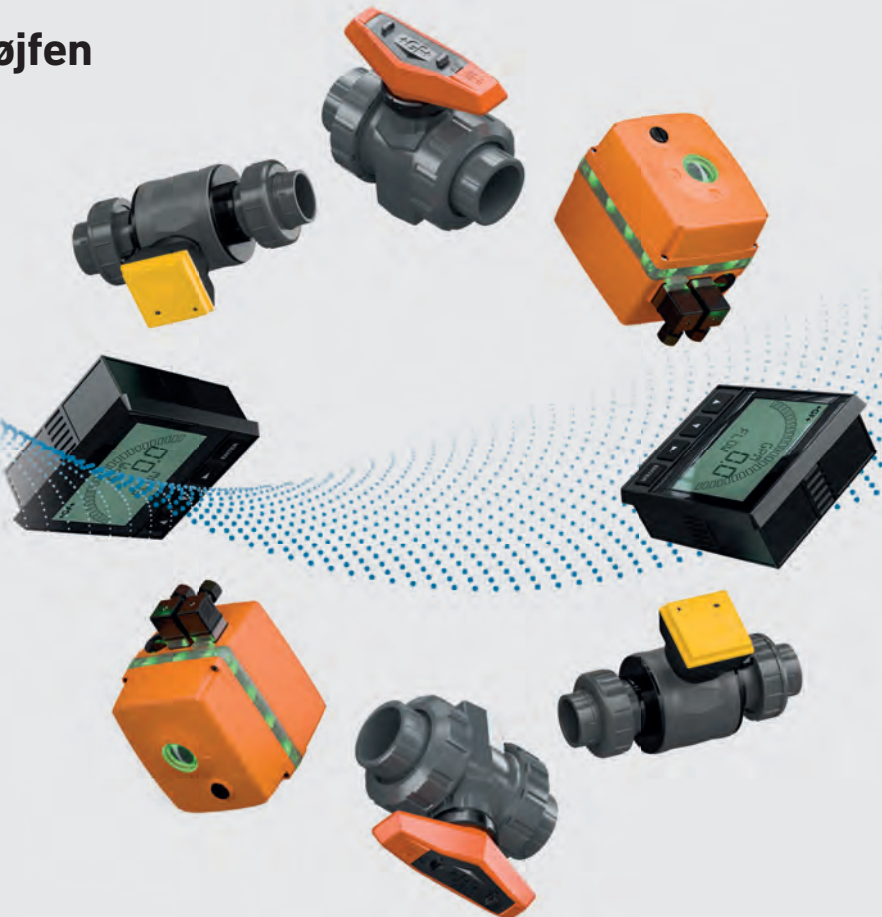
Enkel eller 2-kanal med yderligere funktioner pga. modulært design.

Pålidelig ventil aktivering med stort udvalg

Elektriske og pneumatiske aktuatorer for stor fleksibilitet med standardiserede ventiltilslutninger. Et stort program af tilbehør fuldender sortimentet.

Den rette ventil til din applikation

Kuglehaner, butterflyventiler, membranventiler og forskellige procesventiler inklusiv tilslutninger til rørsystemer gør installationen til en leg.



www.gfps.com/processautomation

Special Løsninger

Klar når du er

Med Special Løsninger tilbyder GF Piping Systems projektstøtte hvert trin på vejen for at opnå et fremragende byggeri. Det giver ejere og planlæggere mulighed for at koncentrere sig om deres daglige forretning uden afbrydelser.



Kundespecificeret produkt-design og præfabrikation

Med dine individuelle behov og anvendelse i fokus, skaber vores eksperter den løsning, der passer dig bedst, udvikling af specialfremstillede dele til komplette systemer eller specialløsninger produceret i små serier, individuel rådgivning og off-site præfabrikation.



Digitale biblioteker

Bibliotekerne dækker over tre nøgleområder for designet, udviklingen og vedligeholdelsen af et projekt: bygningsinformationsmodel (BIM), anlægsdesign-software og CAD-biblioteket hjælper dig med at reducere omkostninger og byggetider.



Ingeniørarbejde

Øg dit projekts effektivitet med de skræddersyede analysepakker fra GF Piping Systems og bestem dig for, hvilket tilbud der passer bedst til dine behov. Du har valget mellem Project Analysis og Advanced Engineering, så du altid modtager den passende støtte til enhver fase i dit projekt. Etableret viden, guider dig hele vejen.

c



Næste trin

I denne brochure har du modtaget de vigtigste oplysninger og tekniske detaljer. Men intet erstatter en personlig samtale med en ekspert fra GF Piping Systems. Det handler om dine behov, og hvordan vi kan støtte dig i dine daglige forretningsudfordringer. Hvis du ikke allerede har gjort det, opfordrer vi dig til at kontakte os i dag.

Find kontakt-information på bagsiden af denne brochure eller besøg vores hjemmeside, hvor du finder alle kontaktpersoner. Du finder også yderligere oplysninger om vores produkter, herunder tekniske datablade, betjeningsvejledninger og relevante certifikater og godkendelser.

Mere information på:
www.gfps.com/ppa

Worldwide at home

Our sales companies and representatives ensure local customer support in more than 100 countries.

www.gfps.com

Argentina / Southern South America

Georg Fischer Central Plastics Sudamérica S.R.L.
Buenos Aires / Argentina
Phone +54 11 4512 02 90
gfcentral.ps.ar@georgfischer.com
www.gfps.com/ar

Australia

Georg Fischer Pty Ltd
Riverwood NSW 2210
Phone +61 (0) 2 9502 8000
australia.ps@georgfischer.com
www.gfps.com/au

Austria

Georg Fischer Rohrleitungssysteme GmbH
3130 Herzogenburg
Phone +43 (0) 2782 856 43-0
austria.ps@georgfischer.com
www.gfps.com/at

Belgium / Luxembourg

Georg Fischer NV/SA
1600 Sint-Pieters-Leeuw / Belgium
Phone +32 (0) 2 556 40 20
Fax +32 (0) 2 524 34 26
be.ps@georgfischer.com
www.gfps.com/be

Brazil

Georg Fischer Sist. de Tub. Ltda.
04571-020 São Paulo/SP
Phone +55 (0) 11 5525 1311
br.ps@georgfischer.com
www.gfps.com/br

Canada

Georg Fischer Piping Systems Ltd
Mississauga, ON L5T 2B2
Phone +1 (905) 670 8005
Fax +1 (905) 670 8513
ca.ps@georgfischer.com
www.gfps.com/ca

China

Georg Fischer Piping Systems Ltd
Shanghai 201319
Phone +86 21 3899 3899
china.ps@georgfischer.com
www.gfps.com/cn

Denmark / Iceland

Georg Fischer A/S
2630 Taastrup / Denmark
Phone +45 (0) 70 22 19 75
info.dk.ps@georgfischer.com
www.gfps.com/dk

Finland

Georg Fischer AB
01510 Vantaa
Phone +358 (0) 9 586 58 25
Fax +358 (0) 9 586 58 29
info.fi.ps@georgfischer.com
www.gfps.com/fi

France

Georg Fischer SAS
95932 Roissy Charles de Gaulle Cedex
Phone +33 (0) 1 41 84 68 84
fr.ps@georgfischer.com
www.gfps.com/fr

Germany

Georg Fischer GmbH
73095 Albershausen
Phone +49 (0) 7161 302 0
info.de.ps@georgfischer.com
www.gfps.com/de

India

Georg Fischer Piping Systems Pvt. Ltd
400 083 Mumbai
Phone +91 22 4007 2000
Fax +91 22 4007 2020
branchoffice@georgfischer.com
www.gfps.com/in

Indonesia

PT Georg Fischer Indonesia
Karawang 41371, Jawa Barat
Phone +62 267 432 044
Fax +62 267 431 857
indonesia.ps@georgfischer.com
www.gfps.com/id

Italy

Georg Fischer S.p.A.
20864 Agrate Brianza (MB)
Phone +39 02 921 86 1
Fax +39 02 921 86 24 7
it.ps@georgfischer.com
www.gfps.com/it

Japan

Georg Fischer Ltd
530-0003 Osaka
Phone +81 (0) 6 6341 2451
jp.ps@georgfischer.com
www.gfps.com/jp

Korea

Georg Fischer Korea Co. Ltd
Unit 2501, U-Tower
120 Heungdeok Jungang-ro
(Yeongdeok-dong)
Giheung-gu, Yongin-si, Gyeonggi-do
Phone +82 31 8017 1450
Fax +82 31 217 1454
kor.ps@georgfischer.com
www.gfps.com/kr

Malaysia

Georg Fischer (M) Sdn. Bhd.
41200 Klang, Selangor Darul Ehsan
Phone +60 (0) 3 3122 5585
Fax +60 (0) 3 3122 5575
my.ps@georgfischer.com
www.gfps.com/my

Mexico / Northern Latin America

Georg Fischer S.A. de C.V.
CP 66603 Apodaca, Nuevo León / Mexico
Phone +52 (81) 1340 8586
Fax +52 (81) 1522 8906
mx.ps@georgfischer.com
www.gfps.com/mx

Middle East

Georg Fischer Piping Systems (Switzerland) Ltd
Dubai / United Arab Emirates
Phone +971 4 289 49 60
gcc.ps@georgfischer.com
www.gfps.com/int

Netherlands

Georg Fischer N.V.
8161 PA Epe
Phone +31 (0) 578 678 222
nl.ps@georgfischer.com
www.gfps.com/nl

New Zealand

Georg Fischer Ltd
5018 Upper Hutt
Phone +04 527 9813
Fax +04 527 9834
nz.ps@georgfischer.com
www.gfps.com/nz

Norway

Georg Fischer AS
1351 Rud
Phone +47 67 18 29 00
no.ps@georgfischer.com
www.gfps.com/no

Philippines

George Fischer Pte. Ltd.
Philippines Representative Office
1500 San Juan City
Phone +632 571 2365
Fax +632 571 2368
sgp.ps@georgfischer.com
www.gfps.com/sg

Poland

Georg Fischer Sp. z o.o.
05-090 Sekocin Nowy
Phone +48 (0) 22 31 31 0 50
poland.ps@georgfischer.com
www.gfps.com/pl

Romania

Georg Fischer Piping Systems (Switzerland) Ltd
020257 Bucharest - Sector 2
Phone +40 (0) 21 230 53 80
ro.ps@georgfischer.com
www.gfps.com/int

Russia

Georg Fischer Piping Systems (Switzerland) Ltd
Moscow 125040
Phone +7 495 748 11 44
ru.ps@georgfischer.com
www.gfps.com/ru

Singapore

Georg Fischer Pte Ltd
528 872 Singapore
Phone +65 6747 0611
Fax +65 6747 0577
sgp.ps@georgfischer.com
www.gfps.com/sg

Spain / Portugal

Georg Fischer S.A.
28046 Madrid / Spain
Phone +34 (0) 91 781 98 90
es.ps@georgfischer.com
www.gfps.com/es

Sweden

Georg Fischer AB
117 43 Stockholm
Phone +46 (0) 8 506 775 00
info.se.ps@georgfischer.com
www.gfps.com/se

Switzerland

Georg Fischer Rohrleitungssysteme (Schweiz) AG
8201 Schaffhausen
Phone +41 (0) 52 631 3026
ch.ps@georgfischer.com
www.gfps.com/ch

Taiwan

Georg Fischer Co. Ltd
San Chung Dist., New Taipei City
Phone +886 2 8512 2822
Fax +886 2 8512 2823
www.gfps.com/tw

United Kingdom / Ireland

George Fischer Sales Limited
Coventry, CV2 2ST / United Kingdom
Phone +44 (0) 2476 535 535
uk.ps@georgfischer.com
www.gfps.com/uk

USA / Caribbean

Georg Fischer LLC
92618 Irvine, CA / USA
Phone +1 714 731 8800
Fax +1 714 731 6201
us.ps@georgfischer.com
www.gfps.com/us

Vietnam

Georg Fischer Pte Ltd
Representative Office
Ho Chi Minh City
Phone +84 28 3948 4000
Fax +84 28 3948 4010
sgp.ps@georgfischer.com
www.gfps.com/vn

International

Georg Fischer Piping Systems (Switzerland) Ltd
8201 Schaffhausen / Switzerland
Phone +41 (0) 52 631 3003
Fax +41 (0) 52 631 2893
info.export@georgfischer.com
www.gfps.com/int

The information and technical data (altogether "Data") herein are not binding, unless explicitly confirmed in writing. The Data neither constitutes any expressed, implied or warranted characteristics, nor guaranteed properties or a guaranteed durability. All Data is subject to modification. The General Terms and Conditions of Sale of Georg Fischer Piping Systems apply.