

GF Piping Systems

+GF+

MULTI/JOINT[®] 3000 Plus

DN50 – DN1025



Det perfekte match til dit ledningsnet

MULTI/JOINT® 3000 Plus

Reparation og tilslutning af vand- og gasledninger er ofte udfordrende, for eksempel kan du støde på rør af forskellige materialer i jorden. Samlingsmetoder som flange, svejsning og anvendelse af trykblokke kan være meget tidskrævende. Med introduktionen af MULTI/JOINT® 3000 Plus, leverer vi en ideel løsning, der er skræddersyet til dine krav, hvilket øger driftseffektiviteten og reducerer samtidig omkostningerne. Dit svar når en mekanisk forbindelse er påkrævet.

State of the art tætningsystem

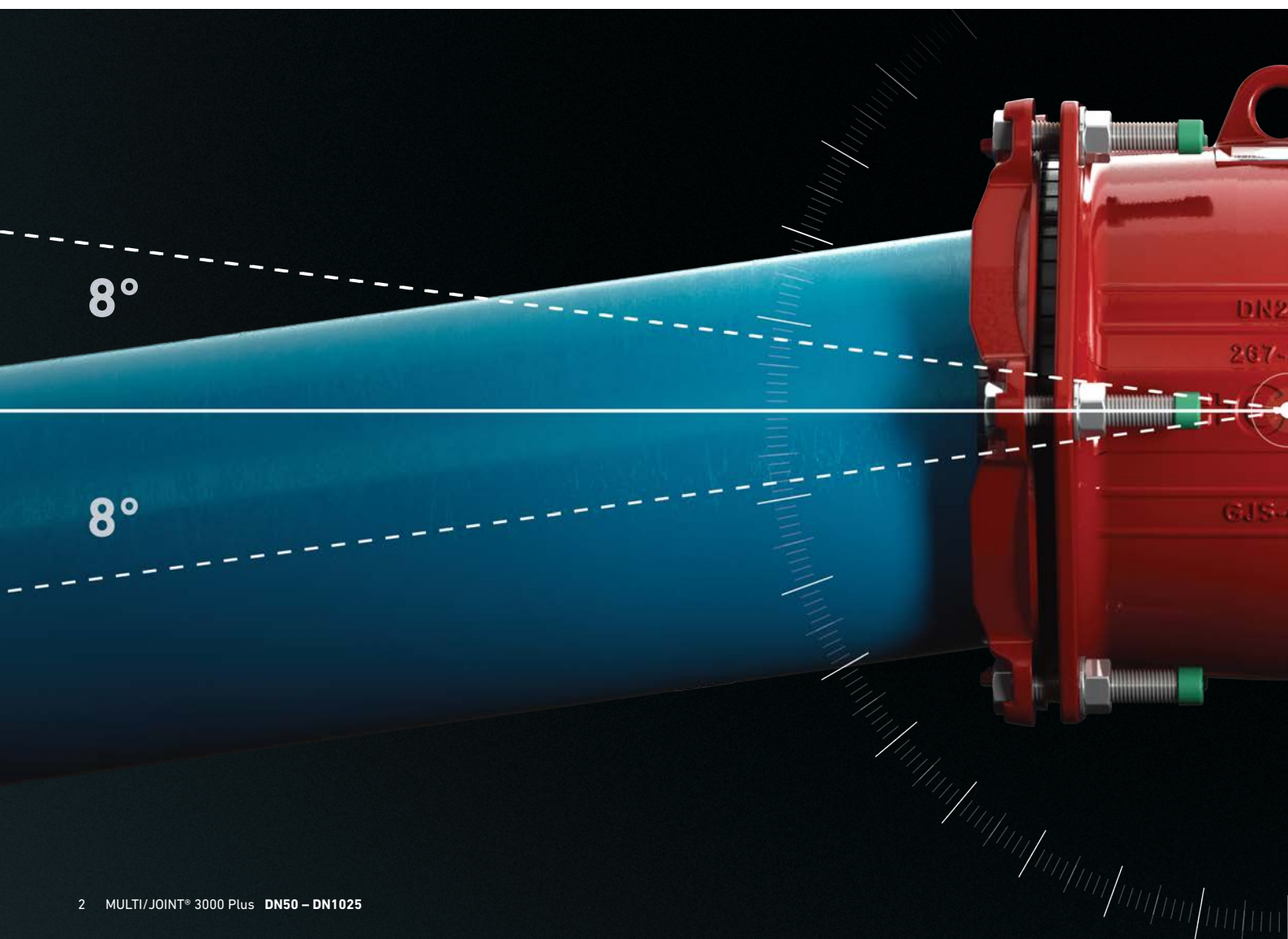
Med et patenteret trækfast tætningsystem sikrer det store udvalg af MULTI/JOINT® 3000 Plus koblinger en sikker og lækagetæt forbindelse til alle vand- og gasrør, over og under jorden. Støbejernskoblingerne fås i dimensioner fra DN50 op til DN1025 og er hurtige, sikre og enkle at installere. Systemet har en international

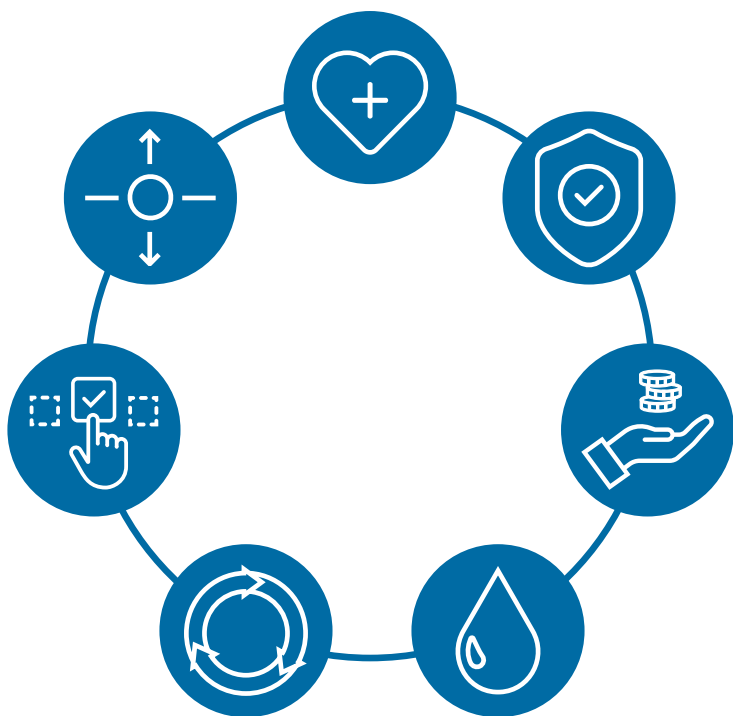
dokumenteret track record på over 30 år, hvilket gør det til et pålideligt og foretrukket valg for fagfolk over hele verden.

Reducer dine lageromkostninger

Takket være et patenteret trækfast tætningsystem er MULTI/JOINT® 3000 Plus velegnet til alle rørmaterialer og til rør med forskellige udvendige diametre. Dette muliggør lagerreduktioner, hvilket sparer hyldeplads og omkostninger. Koblingerne er genanvendelige og velegnede til midlertidig brug f.eks. ved kortvarig omlægning af rørsystemer og nemme at installere uden specialværktøj. Med en afvinkling på op til 8° pr. muffeende giver disse koblinger mulighed for en fleksibel installation under de mest udfordrende forhold.

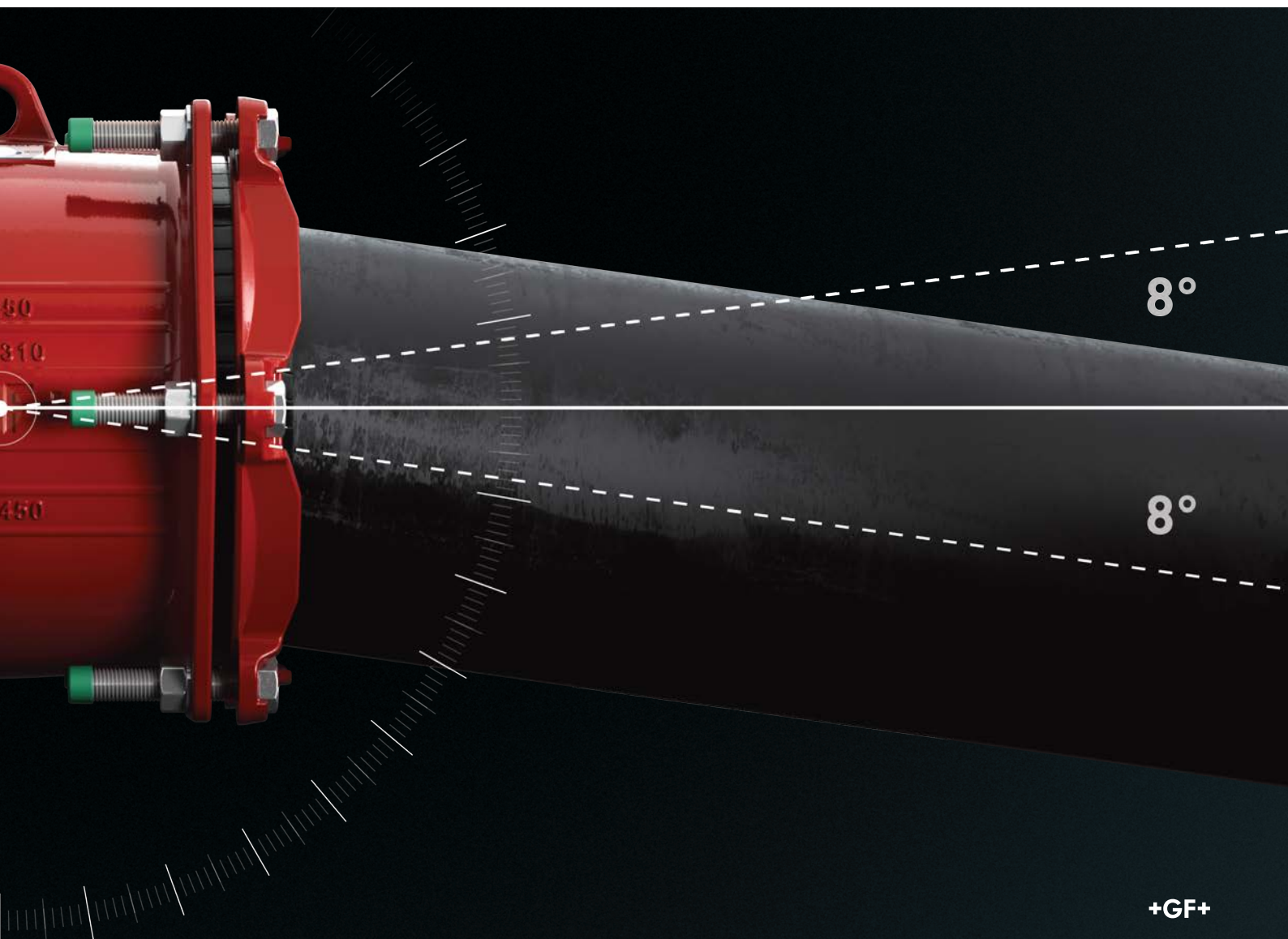
MULTI/JOINT® 3000 Plus koblinger er holdbare, korrosions sikre og har en forventet teknisk levetid på 50 år. Samlinger med MULTI/JOINT giver dig ro i sindet for alle dine ledningsnet.





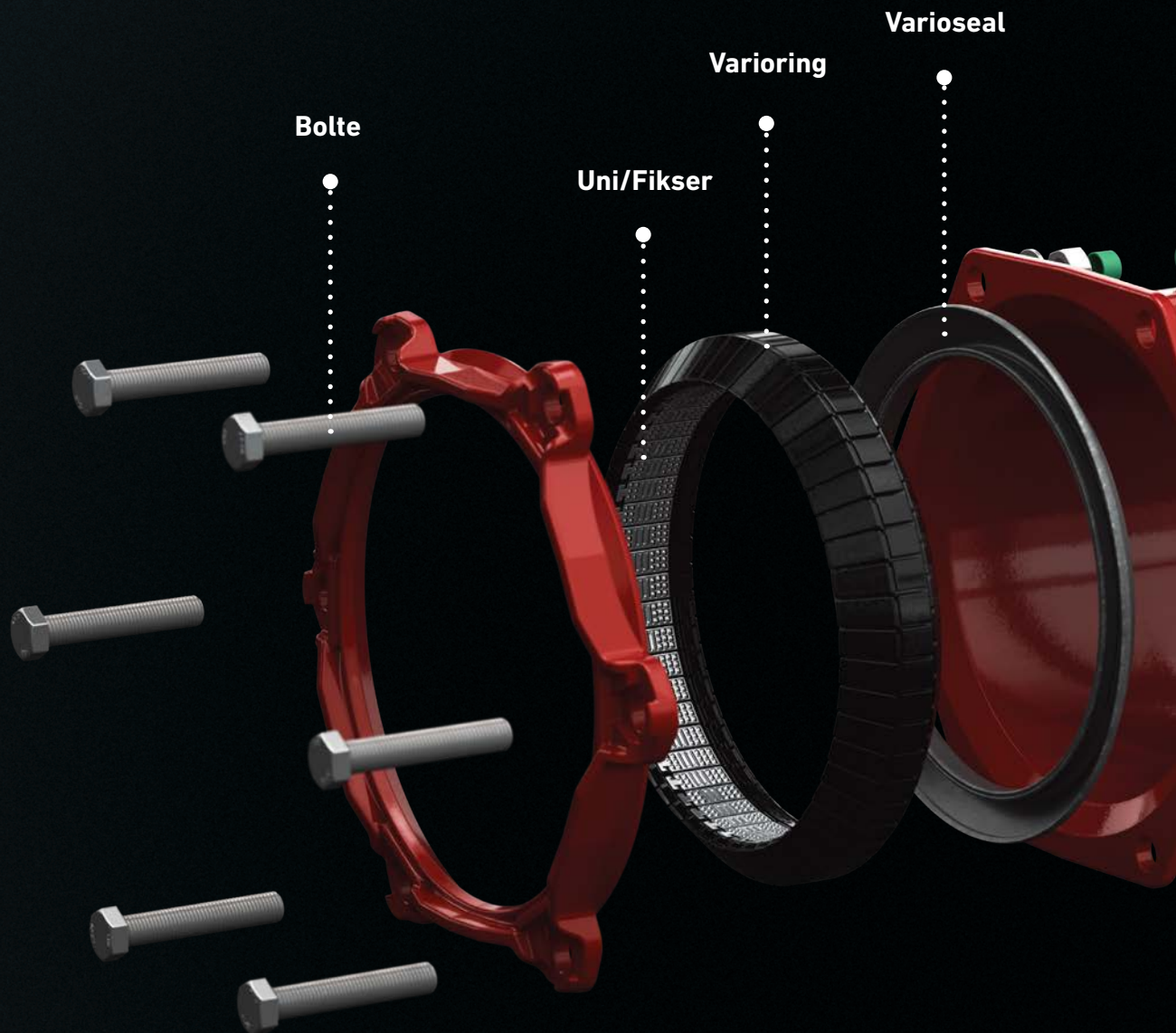
Dine fordele

- Ro i sindet
- Hurtig, sikker & enkel installation
- Reduktion af lageromkostninger takket være den store tolerance
- Holdbar og korrosionsresistent
- Genanvendelig
- Passer på alle rørmaterialer
- Til anvendelse under og over jorden



Holdbar og pålidelig

Højkvalitets materialer



Hurtig, sikker og enkel

Bolte, møtrikker og spændskiver er fremstillet i rustfri stål A4 (AISI 316). Møtrikkerne er galvaniseret og passiveret. Boltene er Lubo coatede som forhindrer koldsvejsning og sikrer enkel adskillelse. De er perfekte til genanvendelse og gør tilspænding nem.



Uni/Fikser ring: trækfast system

Det trækfaste system består af en Uni/Fikser ring som består af en række metalgribere: Uni/Fiksers. Sammen med Varioseal tætningen i enten EPDM eller NBR, gør det MULTI/JOINT® til en trækfast og lækagefri samling.

Trykring

Møtrikker og spændskiver



Korrosionsfri kobling

Koblingshus og trykring er fremstillet i duktilt støbejern iht. EN-GJS-450-10. Disse komponenter er coatede med Resicoat® epoxy pulver coating, som sikrer en korrosionsfri MULTI/JOINT® som er GSK certificeret.



Hygiejne-beskyttelse

Alle MULTI/JOINT® koblinger er hygiejne-beskyttede. På den måde forbliver koblingen ren fra produktion til montagested. Hygiejne-dæksler er fremstillet i genanvendt plast.

Trækfast med stor tolerance

MULTI/JOINT® 3000 Plus DN50 – DN1025

Anvendelse

- Vanddistribution
- Vandtransport
- Gasdistribution
- Spildevand
- Vedligeholdelse og reparation

Fleksibel løsning

Velegnet til alle rørmaterialer

Oftentimes there is a need to connect existing pipes with new pipes, where the external diameter and pipe material are different. Thanks to the MULTI/JOINT coupling's unique sealing system, you can quickly connect such pipes without special tools, as long as the nominal diameters are the same. MULTI/JOINT coupling's large tolerance range makes the difference.

MULTI/JOINT® 3000 Plus has a tolerance range of up to 43 mm and connects pipes from 46 – 1074 mm. The fixed couplings are suitable for use in water up to 16 bar and in gas up to 8 bar.

Til alle rørmaterialer

- PE
- PVC
- Grå støbejern
- (Duktil) støbejern
- Betonrør
- (Rustfri) stål
- Glasfiber





Se video



Stor dimensionstolerance

Unikt tætningsystem

Det patenterede tætningsystem i MULTI/JOINT®, kaldet Uni/Fiks-ringen, er hjertet i systemet og består af flere dele; en gummitætning, plastsegmenter og gribere i rustfrit stål. Sammen sikrer de en progressiv tætning og lækagetæt forbindelse, der giver dig ro i sindet.

Varioseal

Varioseal-pakningen er kendetegnet ved sit tynde, men holdbare design, der sikrer optimal tætningskraft i hele fittingens levetid. Varioseal, som fås i EPDM og NBR, er fast indlejret i Varioeringen. Under installationsprocessen sikrer dette unikke tætningsystem, at enhver forbindelse er tæt.

Plastsegmenter

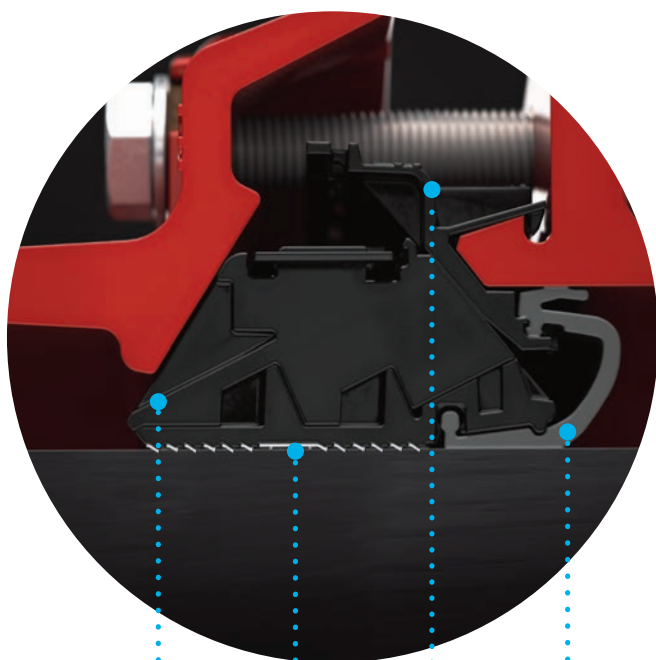
Plastsegmenterne i Varioeringen muliggør stor tolerance i rørets udvendige diametre, hvilket gør MULTI/JOINT® til en meget fleksibel løsning. Til monteringsstørrelse DN50 op til DN125 består segmenterne af én del, der er lavet af POM (Polyoxymethylen).

Segmenterne til ringstørrelse DN150 op til DN1025 består af en kile (lavet af POM) og en fikseringsdel (lavet af polyamid). I fittingsstørrelser DN425 op til DN1025 er der tilføjet en clips for at placere Varioeringen fast inde i fittingens krop. Sammen med Varioseal giver segmenterne dig ultimativ fleksibilitet.

Uni/Fiksers

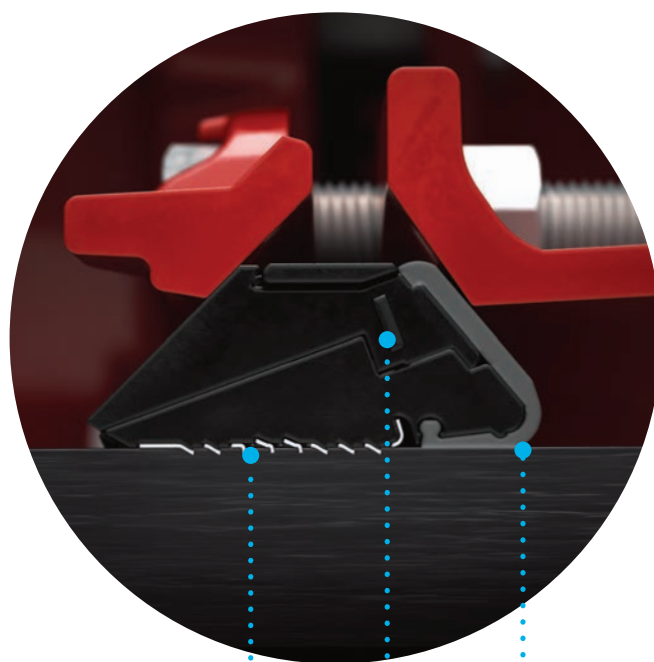
Uni/Fikserne er gribere i rustfrit stål og sikrer optimal udtræksmodstand både på stive rørmaterialer såvel som på plastrør uden kompromis. Medtagelsen af Uni/Fiksers eliminerer kravet om trykblokke. Denne trækfaste samling har vist sig at være effektiv til vandapplikationer op til 16 bar og gasapplikationer op til 8 bar.

Uni/Fiks ring
DN425 – DN1025



Plast-
segment Uni/Fikser Clip Varioseal

Uni/Fiks ring
DN150 – DN400



Uni/Fikser Plast-
segment Varioseal

Et komplet system

Modeller & typer



Kobling

MULTI/JOINT® 3007



Flangekobling

MULTI/JOINT® 3057



Reduceret kobling

MULTI/JOINT® 3107



Reduceret Flangekobling

MULTI/JOINT® 3157



Slutmuffekobling

MULTI/JOINT® 3207



Gevindkobling 3/4" - 2"

MULTI/JOINT® 3207



Spidsende

MULTI/JOINT® 3087



Reduceret Spidsende

MULTI/JOINT® 3187



Bøjning

MULTI/JOINT® 3407



Reduceret fodbøjning

MULTI/JOINT® 3557



PE Adaptor

MULTI/JOINT® 3067

Tekniske specifikationer

DN (mm)	Tolerance (mm)	DN (mm)	Tolerance (mm)
DN50	46 – 71	DN475	481 – 513
DN65	63 – 90	DN500	500 – 532
DN80	84 – 105	DN550	548 – 580
DN100	104 – 132	DN600	605 – 637
DN125	132 – 155	DN625	630 – 662
DN150	154 – 192	DN675	665 – 697
DN200	192 – 232	DN700	709 – 741
DN225	230 – 268	DN750	745 – 777
DN250	267 – 310	DN800	799 – 831
DN300	315 – 356	DN825	837 – 869
DN350	352 – 393	DN900	899 – 931
DN400	392 – 433	DN925	939 – 971
DN425	432 – 464	DN1000	994 – 1026
DN450	450 – 482	DN1025	1042 – 1074

Specifikationer

Hus & trykring	Duktilt støbejern GGG45 iht. EN-GJS-450-10.
Coating	Resicoat® epoxy pulver coating lever op til kravene i f.eks. ACS, Belgaqua, KTW, NSF Standard 61, WRAS, KIWA. Farve rød (RAL 3003). Minimum coating-tykkelse 250 micron, iht. GSK-register.
Varioseal / gummi-pakning	Drikkevand: EPDM iht. EN 681-1. Vand & gas: NBR iht. EN 682.
Uni/Fiks ring	POM (polyoxymethylene) og/eller glasfiber-fyldt polyamid.
Uni/Fiksers	Rustfri stål A4 (AISI 316).
Bolte & møtrikker	Rustfri stål A4 (AISI 316). Bolte er Lubo coatede, møtrikker er galvaniseret og passiveret for at undgå rivning.
Spændeskiver	Rustfri stål A4 (AISI 316).
Flanger	Flangeboring PN10/PN16 iht. EN 1092-2 eller flangeboring iht. AWWA og Tabel D.
Driftstemperatur	-5°C til +50°C
Driftstryk (PFA)*	Trækfast: op til PFA 16 bar vand og op til 8 bar gas. Ikke-trækfast: op til PFA 25 bar vand og op til 8 bar gas. * For detaljer se brugermanual eller kontakt GF.
Certifikater & Deklarationer	ACS, Belgaqua, WRc, ÖVGW, SVGW, DVGW, WRAS, NSF 61 og KIWA. EN 14525: ÖVGW, SVGW and KIWA. EPD iht. EN 15804+A2 & ISO 14025 / ISO 21930

Kontaktinformation

Georg Fischer A/S
Roskildevej 342 E
2630 Taastrup
T 70 22 19 75
salg.dk.ps@georgfischer.com
www.gfps.com



Oplysningerne og tekniske data (i det hele taget "Data") heri er ikke bindende, medmindre det udtrykkeligt er bekræftet skriftligt. Dataene udgør hverken udtrykte, underforståede eller berettigede egenskaber eller garanterede egenskaber eller en garanteret holdbarhed. Alle data kan ændres. Georg Fischer Piping Systems generelle salgsbetingelser er gældende.