

## Signet 2250 静液压液位传感器



3-2250.090 Rev. 6 04/19

### 操作说明书



#### 描述

Signet 2250静压液位传感器使用表压传感器来计算罐内液体的液位。表压传感器测量膜片一侧的过程压力与膜片另一侧的大气压力之间的压力差。从传感器主体内部沿着电缆长度延伸的微细毛细管提供了对大气压力的参考。

对于流量稳定且恒定的应用，静液位测量是一种简单实用的解决方案。

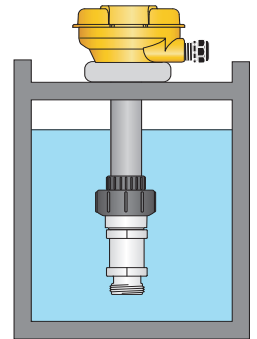


#### 重要！

如果液体受到温度变化或其他导致液体密度变化的变量，则不建议使用这种液位测量方法。

2250静压液位传感器具有优异的化学兼容性。接液材料是PVDF，陶瓷和FKM。

几种不同的硬件安装套件可兼容各种安装要求。



#### 目录

保修声明.....	2
产品注册.....	2
安全信息.....	2
尺寸.....	2
规格.....	3
安装.....	3
2250装配细节.....	4
接线.....	5-6
重新调整4-20 mA输出.....	7
订购信息.....	8



• [English](#)  
• [中文](#)



## 保修信息

请向您当地的乔治费歇尔销售办事处索取最新的保修声明。

所有退回的质保和非质保维修必须包括一份完整的服务申请表，并且必须将货物退回当地的GF销售办事处或经销商。未填写服务申请表，退回的产品不享受质保更换或维修。

有货架寿命的Signet产品（例如pH，ORP，余氯电极，校准溶液；例如PH缓冲液，浊度标液或其他溶液）只在产品出盒时提供保修，但不对任何因过程或应用中导致的损坏质保（例如高温，化学腐蚀，变干或错误操作，例如玻璃破损，膜片损坏，冻结或极端温度）。

## 产品注册

感谢购买乔治费歇尔产品，你可以以下方式注册产品：登陆www.gfsignet.com 在Service and Support下点击Product Registration Form。 [点击这里](#)

## 安全信息

1. 安装或移除之前：
  - 对系统进行减压和排空
  - 排放低于传感器水平
2. 使用前确保化学兼容性。
3. 不要超过最高温度/压力规格。
4. 在安装/维修过程中佩戴安全护目镜或面罩。
5. 不要改变产品结构。
6. 正确的处置，不要焚烧！

	<b>小心/警告/危险</b> 表示潜在的危險。不遵守所有警告可能导致设备损坏，受伤或死亡
	<b>静电放电 (ESD) /电击危险</b> 警告用户有可能因ESD造成产品损坏的风险，和/或通过电击伤害潜在伤害或死亡的风险。
	<b>个人防护设备 (PPE)</b> 在Signet产品的安装和维护期间，始终使用最合适的PPE。
	<b>加压系统警告</b> 传感器可能处于压力下，在安装或拆除之前请注意通风系统。否则可能导致设备损坏和/或严重伤害。
	<b>只用手拧紧</b> 过度拧紧可能会永久损坏产品螺纹并导致固定螺母损坏。
	<b>不要使用工具</b> 使用工具可能会损坏产品而无法维修，并可能导致产品不再保修。

## 产品规格

### 一般

兼容性..... Signet 8900多参数控制器  
Signet 9900变送器  
Signet 9950双通道变送器

### 接液材料

传感器外壳..... PVDF  
联合螺母/衬套..... PVC-U  
膜片..... 陶瓷  
隔膜密封..... FKM (可选 EPDM)  
电缆类型..... 22 AWG, 3 芯导线+毛细管  
电缆长度..... 标配10米  
最大可延长至120米  
工作温度..... 15°C至85°C ( 5°F至185°F )  
储存温度..... -20°C至100°C ( -4°F至212°F )  
工作压力..... -XU:0-0.7bar (0-10 psig)  
-XL:0-3.4bar (0-50 psig)

### 电气规格

数字 ( S<sup>3</sup>L ) 输出  
格式..... 串行ASCII, TTL电平9600 bps。  
精度..... ±满量程的±1% ( ±0.001 psi )  
电源..... 标称5 VDC, 最大1.5 mA。当前  
(最小5 VDC, 最大6.5 VDC)

### 反极性和短路保护

### 4至20 mA输出

出厂  
-XU..... 0 - 0.7 bar ( 0-10 psig ) = 0 -7m的水  
-XL..... 0 - 3.4bar ( 0-50 psig ) = 0 -34m的水  
准确度..... ± 32 μA  
分辨率..... < 5 μA  
响应时间..... < 100 ms  
需要回路电源..... 标称12至24 VDC, 最大22.1 mA  
(最小10.8 VDC至最大26.4 VDC)  
最大回路阻抗..... 100 Ω @ 12 V  
325 Ω @ 18 V  
600 Ω @ 24 V

### 标准和认证

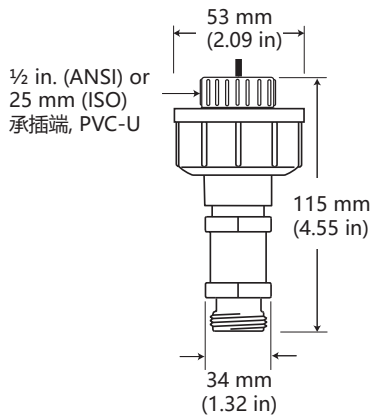
CE  
符合RoHS标准  
按照ISO 9001质量体系, ISO 14001环境管理体系和OHSAS 18001职业健康与安全标准制造

 中国RoHS ( 详情请登录www.gfsignet.com )

 该设备符合FCC规则的第15部分。

操作符合以下两个条件：  
( 1 ) 本设备不会造成有害干扰，并且，  
( 2 ) 此设备必须接受任何收到的干扰，包括可能导致意外操作的干扰。

## 外形尺寸



## 安装

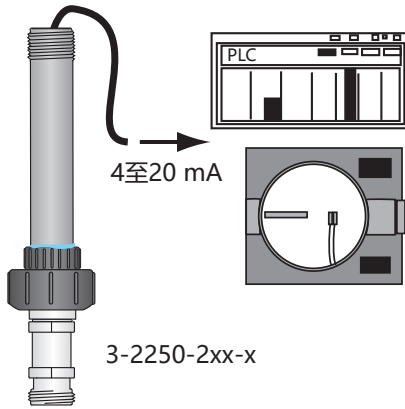


### 重要！

传感器内部的微型毛细管用于确保隔膜背面保持大气压力。如果毛细管堵塞或损坏，传感器将无法正常工作。

- 如果允许湿气沿着该管传播到隔膜的后部，传感器可能会损坏。
- 不要让电缆弯曲或压缩。
- 2250中的陶瓷膜片可能因超压条件或机械接触而永久损坏。处理这些传感器要小心。

### 直接4至20 mA输出

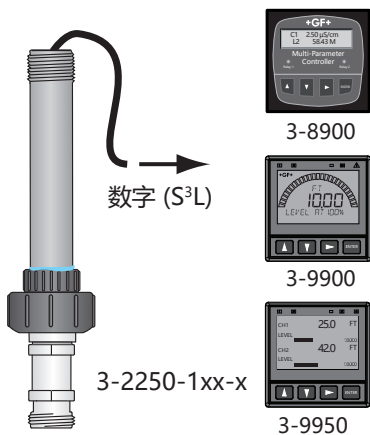


2250可以组装成4-20毫安的信号，通过电缆连接到PLC，图表记录器或其他可接收4-20 mA设备。

这种安装不需要额外的硬件。

用户必须提供3/4英寸导管以保护电缆免受损坏。2250电缆不适合直接浸没。

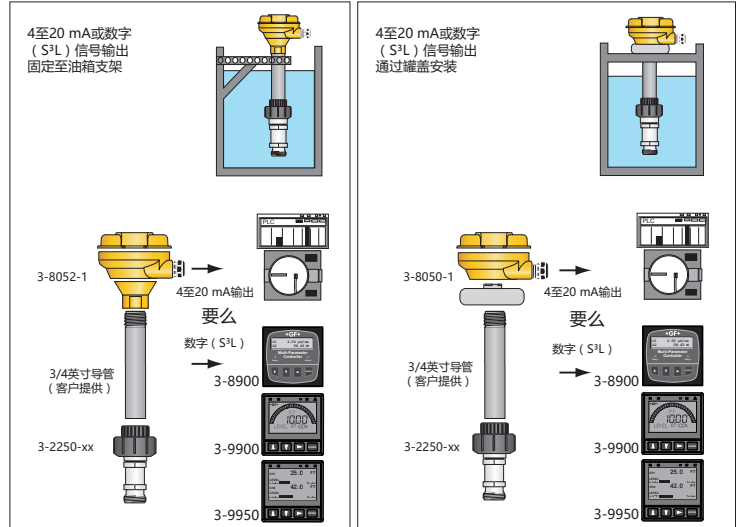
### 直接数字输出



数字S<sup>3</sup>L输出的2250可以组装成直接连接到Signet 8900多参数控制器，Signet 9900变送器或Signet 9950双通道变送器的数字传感器。

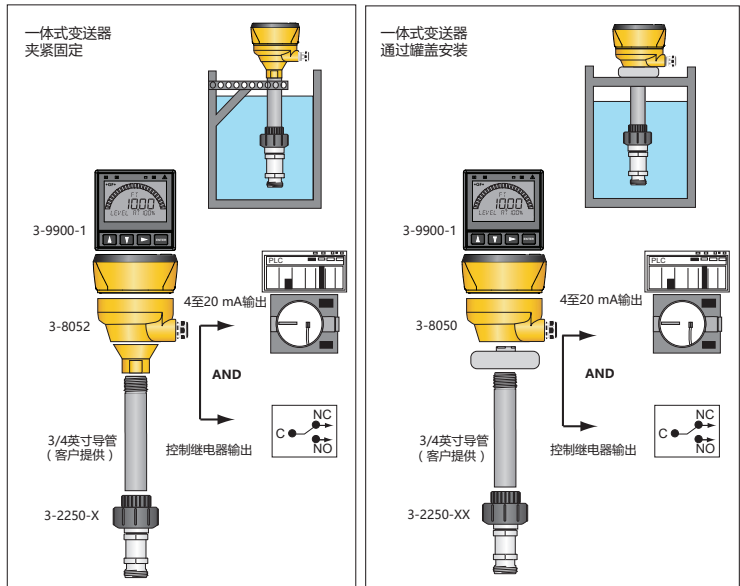
## 2250 (4至20 mA) 或数字 (S<sup>3</sup>L) 输出： 远程安装

2250可以为8900多参数控制器，9900变送器或9950双通道变送器提供数字 (S<sup>3</sup>L) 信号。2250可以向PLC或图表记录器提供4至20 mA的信号。



## 2250带数字输出： 一体式安装

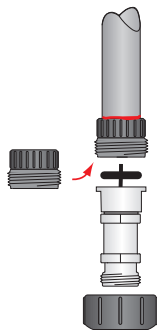
2250可以作为一个整体系统组装，3-9900-1变送器直接安装在传感器上。该配置在测量现场提供本地显示，以及9900变送器的4至20 mA和集电极开路输出功能。



## 2250装配细节

1.

将由令套管粘到导管上。



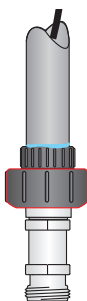
2.

将传感器电缆穿过O形圈，Union和3/4英寸导管。



3.

将由令螺母拧到由令套管上。

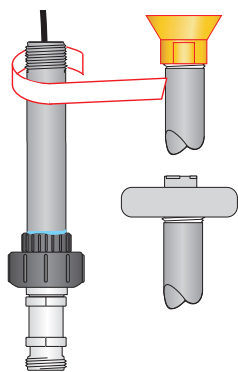


**警告**

用手拧紧螺母。不要使用工具。

4.

将3/4英寸导管适配器或通用适配器拧到导管顶部。使用合适的螺纹密封胶提供防水连接。



5.

将导管底座安装到适配器上并用锁紧环固定组件。



6A.

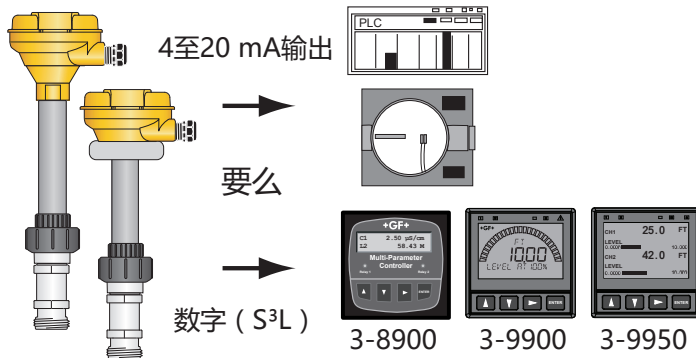
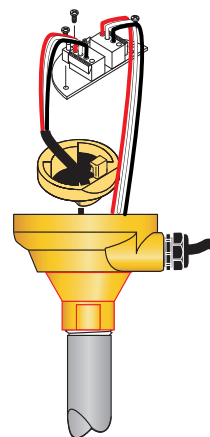
**远程系统**

将电缆剪断一段长度，然后将电线接到端子上。



**警告**

传感器的毛细管必须保持与大气相通。不要让它被卷曲或阻塞。



6B.

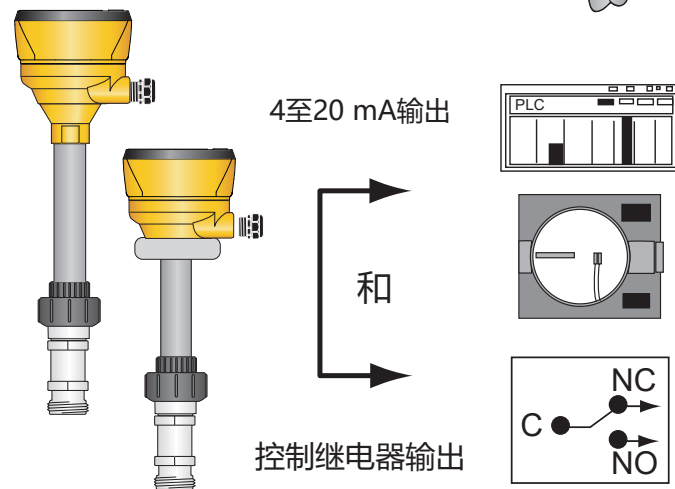
**整体系统**

将电缆切断一段并将电缆接到现场安装的9900-1变送器的端子上。



**警告**

传感器的毛细管必须保持与大气相通。不要让它被卷曲或阻塞。

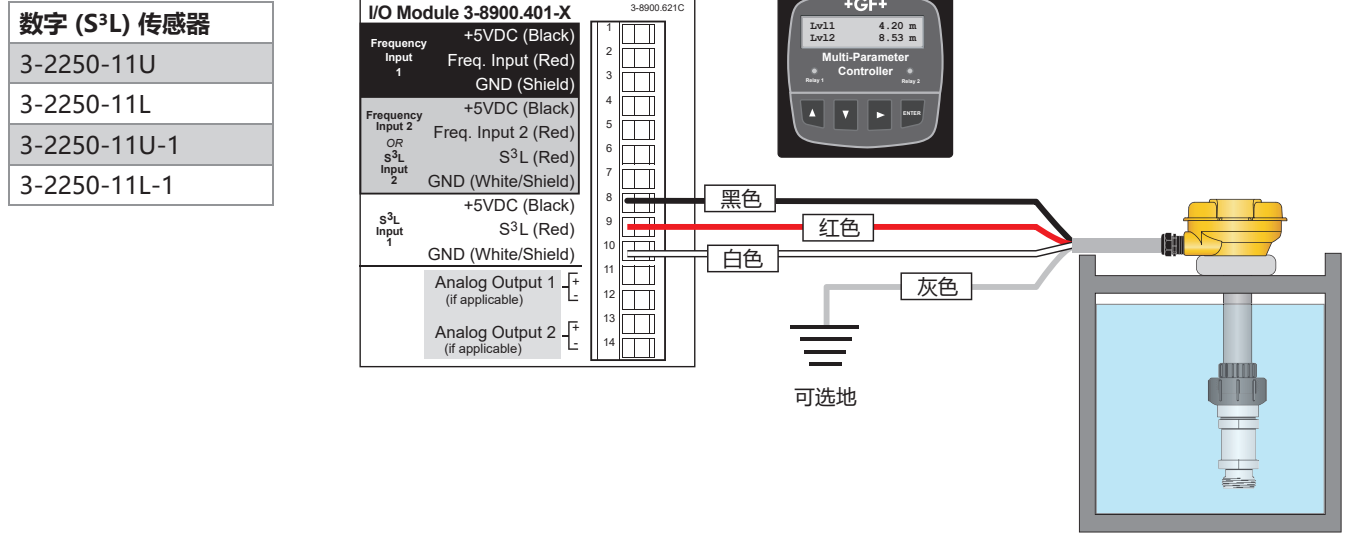


# 接线

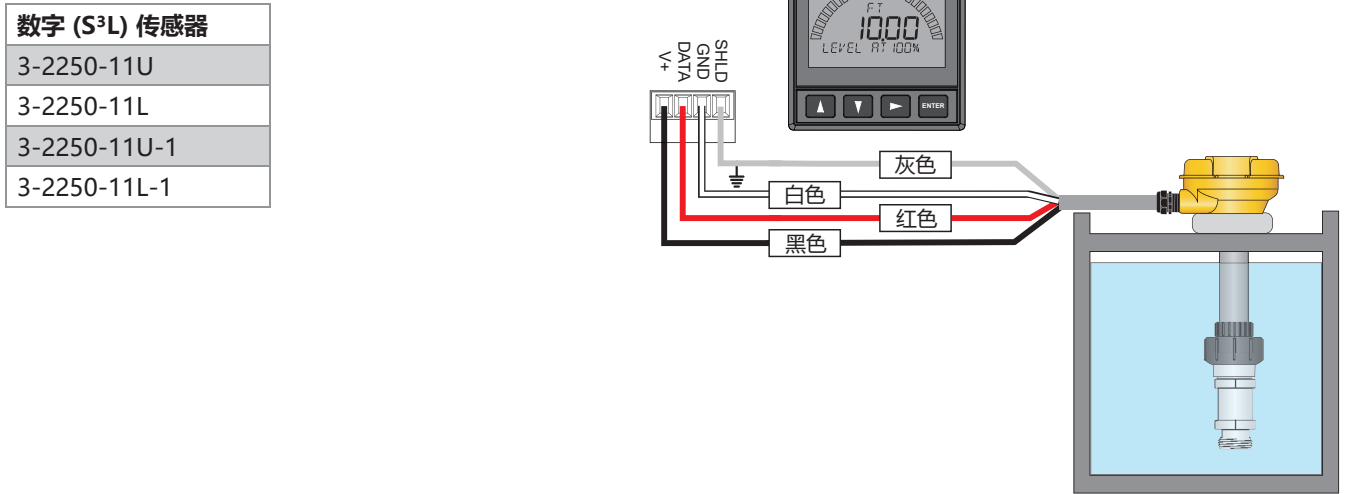
## 数字 (S<sup>3</sup>L) 接线

- 当使用9900变送器, 9950双通道变送器或8900多参数控制器的5 VDC供电时, 3-2250-11X-X选项可提供数字 (S<sup>3</sup>L) 输出。
- 将SHIELD连接到直接接地会降低电子噪声干扰。
- 最大数字 (S<sup>3</sup>L) 电缆长度取决于传感器连接的仪器。详情请参阅仪器手册。

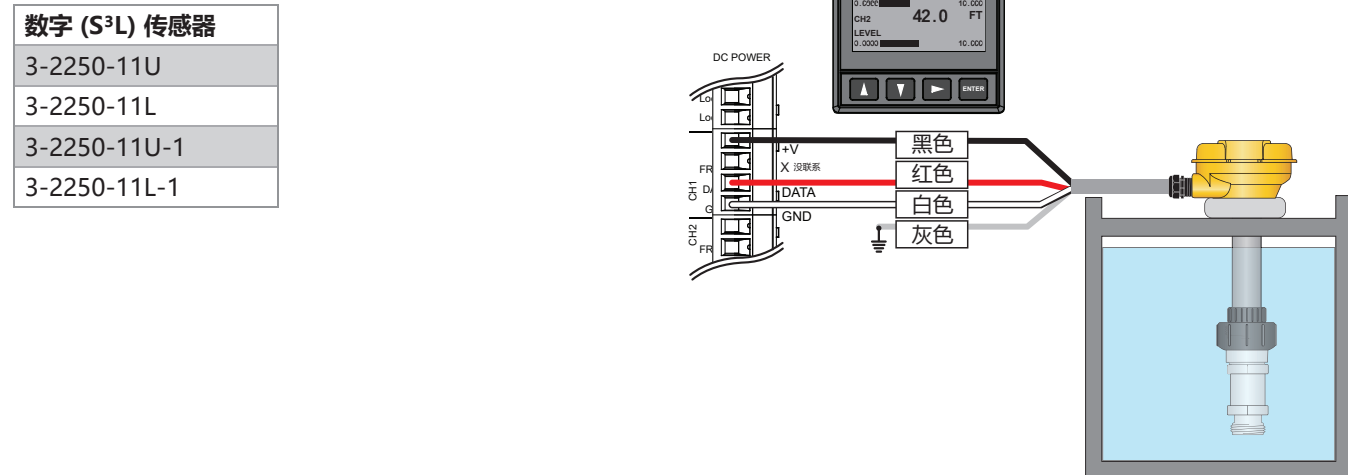
### 3-2250-11X-X至8900多参数控制器



### 3-2250-11X-X to 9900 变送器



### 3-2250-11X-X 至9950双通道变送器

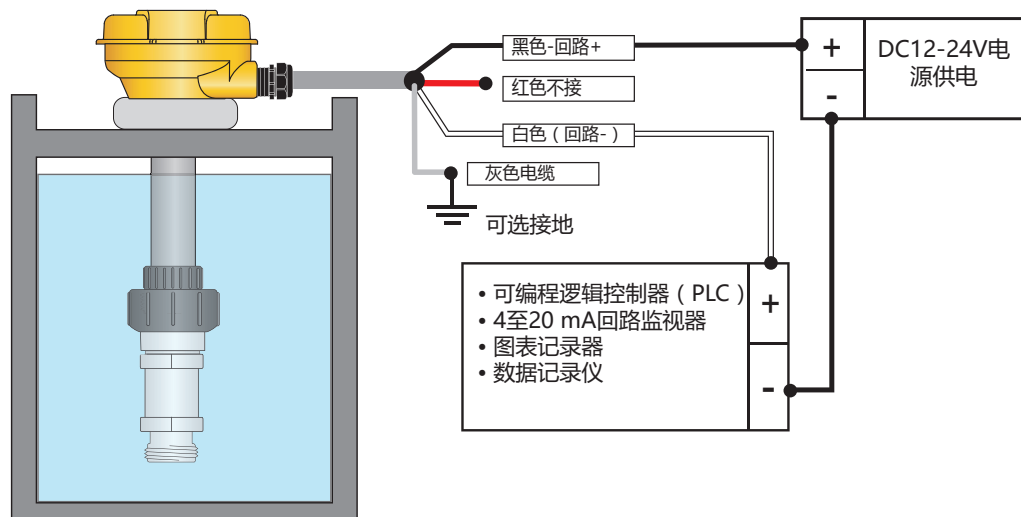


## 接线

### 4 to 20 mA回路接线

- 3-2250-21X-X型号在使用12至24 VDC供电时提供4至20 mA回路输出。
- 将SHIELD连接到直接接地可能会降低电子噪声干扰。

4 to 20 mA回路接线
3-2250-21U
3-2250-21L
3-2250-21U-1
3-2250-21L-1



### 4 to 20 mA回路接线

2250有两种出厂设置的量程：

- 以“U”或“U-1”结尾的型号出厂为0至10 psig。
- 以“L”或“L-1”结尾的型号出厂为0至50 psig。

下表列出了所有可用型号的工厂范围。

以米和英尺为单位的液位范围取决于水的密度。

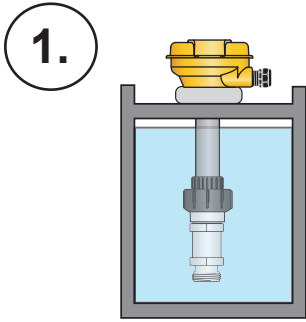
部件号	订货代码	4 - 20 mA 范围
3-2250-21U	159 001 248	0 to 0.7 bar (0 to 10 psig) 0 m to 7 m (0 ft to 23.09 ft)
3-2250-21L	159 001 247	0 to 3.4 bar (0 to 50 psig) 0 m to 34 m (0 ft to 115.5 ft)
3-2250-21U-1	159 001 482	0 to 0.7 bar (0 to 10 psig) 0 m to 7 m (0 ft to 23.09 ft)
3-2250-21L-1	159 001 483	0 to 3.4 bar (0 to 50 psig) 0 m to 34 m (0 ft to 115.5 ft)

## 重新调整4至20 mA输出

- 可以设置4到20 mA范围，以适应传感器工作范围内的任何应用。
- 重设范围要求传感器承受的实际压力为4 mA和20 mA。
- 此处说明的步骤假定应用要求传感器输出在储罐空时为4 mA，储罐满时为20 mA。要反转范围，请反转步骤3和5。

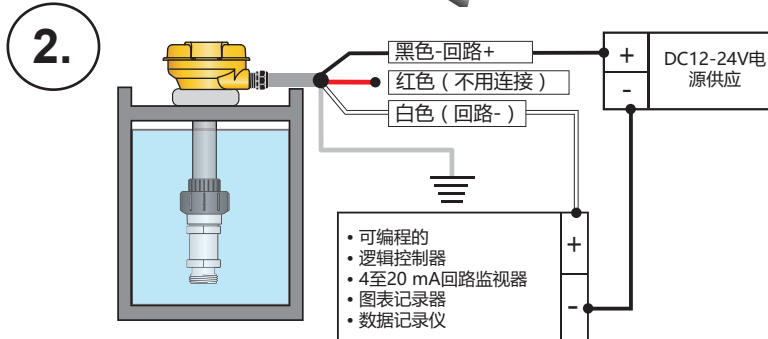


**警告！**  
不保护红色导线可能会导致4至20 mA量程被重置。



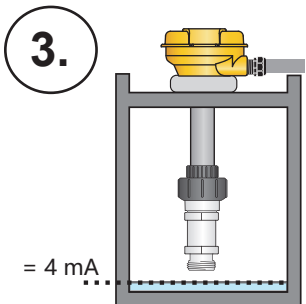
1.

安装传感器



2.

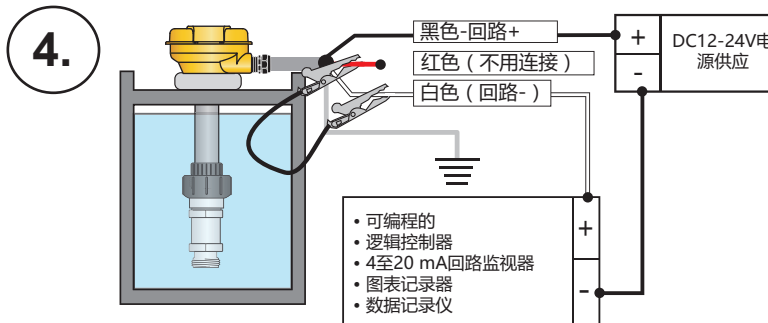
连接4-20 mA回路并打开电源。



3.

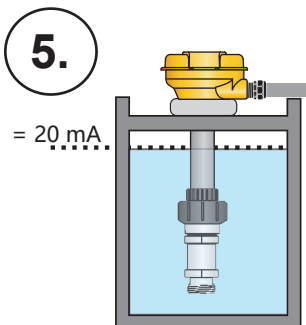
= 4 mA

将水箱填充到表示4mA的水平。



4.

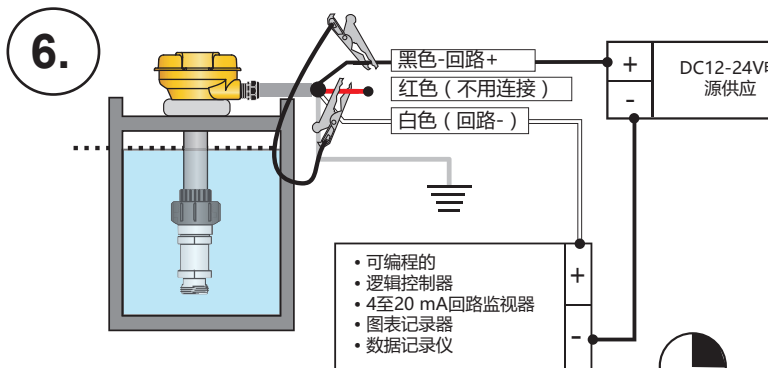
小心地取下保护红线的热收缩管。  
将红色和白色导线一起短路15秒。输出将变为3-6mA。断开红线。



5.

= 20 mA

将水箱填充到表示20 mA的水平。



6.

将红色和黑色线一起短路15秒。  
输出将变为22mA。  
断开红线。  
调整4至20 mA量程后，装回提供的线帽保护红线。使用Signet 0252配置工具组态更方便。



## 订货信息

### 2250 静液压液位传感器

制造商部件号	订货代码	描述
3-2250-11U	159 001 242	0 to 0.7 bar (0 to 10 psi), Digital (S <sup>3</sup> L), ½ in. union, ¾ in. PVC-U Union
3-2250-11L	159 001 241	0 to 3.4 bar (0 to 50 psi), Digital (S <sup>3</sup> L), ½ in. union, ¾ in. PVC-U Union
3-2250-21U	159 001 248	0 to 0.7 bar (0 to 10 psi), 4 to 20 mA, ½ in. union, ¾ in. PVC-U Union
3-2250-21L	159 001 247	0 to 3.4 bar (0 to 50 psi), 4 to 20 mA, ½ in. union, ¾ in. PVC-U Union
3-2250-11U-1	159 001 478	0 to 0.7 bar (0 to 10 psi), Digital (S <sup>3</sup> L), ½ in. union, Metric PVC-U Union
3-2250-11L-1	159 001 479	0 to 3.4 bar (0 to 50 psi), Digital (S <sup>3</sup> L), ½ in. union, Metric PVC-U Union
3-2250-21U-1	159 001 482	0 to 0.7 bar (0 to 10 psi), 4 to 20 mA, ½ in. union, Metric PVC-U Union
3-2250-21L-1	159 001 483	0 to 3.4 bar (0 to 50 psi), 4 to 20 mA, ½ in. union, Metric PVC-U Union

### 配件和替换零件

制造商部件号	订货代码	描述
5523-0322	159 000 761	传感器电缆 (每英尺)。3根导体加屏蔽, 22 AWG (黑/红/白/屏蔽)
3-9000.392-1	159 000 839	液体密封连接器套件, NPT (1个)
3-9000.392-2	159 000 841	液密连接器套件PG 13.5 (1件)
3-8050	159 000 184	通用安装套件
3-8052	159 000 188	3/4英寸一体式安装套件
3-8050-1	159 000 753	通用安装接线端子
3-8052-1	159 000 755	3/4英寸集成安装接线端子
3-0252	159 001 808	0252组态工具



乔治费歇尔·中国  
上海 021 3899 3899  
www.gfps.com

北京 010 5682 1599

深圳 0755 8228 0172/73 成都 028 8608 8556

西安 029 8819 0100