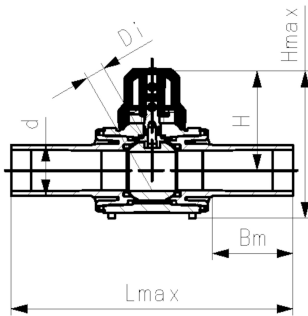


Válvula de bola d20-d225 / SDR11



- 10 bar gas / 16 bar agua
 - d160 hasta d225 suministrados con placa base y correas
 - Di = diameter of bore
 - Importante considerar regulaciones y normativas locales respecto al tipo de presión
- * Conforme aANSI B16.40



d (mm)	Di (mm)	DN (mm)	Código	Peso (kg)	Lmax (mm)	H (mm)	Hmax (mm)	BM (mm)
20	23	15	193 103 206	0,487	264	106	144	72
25	23	20	193 103 207	0,490	264	106	144	72
32	23	25	193 103 208	0,506	274	106	144	76
40	30	32	193 103 209	0,616	301	110	152	85
50	38	40	193 103 210	0,829	327	117	166	92
63	48	50	193 103 211	1,174	350	115	174	101
75	48	65	193 103 212	1,434	376	124	183	114
90	68	80	193 103 213	2,918	439	167	249	128
110	83	100	193 103 214	4,416	496	180	276	148
125	62	100	193 103 040	4,220	400	195	280	106
160	88	150	193 103 042	10,541	450	235	360	116
180	88	150	193 103 043	10,524	540	235	360	117
200	88	200	193 103 044	12,023	540	235	360	164
*	225	200	193 103 045	24,400	880	322	470	240

Los datos técnicos no son vinculantes. No constituyen expresamente características o propiedades garantizadas. Son susceptibles de modificación. En caso de duda se aplican nuestras Condiciones Generales de Venta

Georg Fischer Piping Systems Ltd, Postfach, CH-8201 Schaffhausen/Switzerland Phone +41 -(0)52-631 1111 e-mail:
info.ps@georgfischer.com Internet: <http://www.gfps.com>