

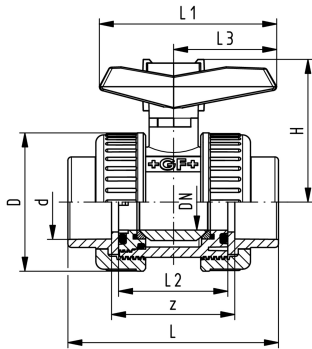
**Válvula de bola tipo 375 de PVC-U
Con manguitos encolables ISO/DIN**

Modelo:

- True double union safe block ball valve
- Asientos de bola en PTFE
- Handle includes integrated tool for ball seat adjustment
- Very compact dimensions
- La dimensión z, la terminación de la válvula y la rosca de la válvula no son compatibles con el tipo 546

Aplicación

- Basic industrial applications without automation



d (mm)	DN (mm)	Pulgadas (inch)	PN (bar)	Valor kv ($\Delta p=1$ bar) (l/min)	EPDM Código	SP	Peso (kg)	FKM Código	SP	Peso (kg)
75	65	2 ½	10	5000	161 375 508	1	2,191	161 375 518	1	2,191
90	80	3	10	7000	161 375 509	1	3,303	161 375 519	1	3,303
110	100	4	10	11000	161 375 510	1	5,954	161 375 520	1	5,954

d (mm)	D (mm)	H (mm)	L (mm)	L1 (mm)	L2 (mm)	L3 (mm)	z (mm)
75	145	129	206	179	110	103	118
90	168	143	242	209	128	120	140
110	210	169	282	250	150	141	160

Los datos técnicos no son vinculantes. No constituyen expresamente características o propiedades garantizadas. Son susceptibles de modificación. En caso de duda se aplican nuestras Condiciones Generales de Venta

Georg Fischer Piping Systems Ltd, Postfach, CH-8201 Schaffhausen/Switzerland

Phone +41 -(0)52-631 1111

e-mail: info.ps@georgfischer.com

Internet: <http://www.gfps.com>