

## Kugelhahn 546 Pro

## Kennzeichnung



Mit dem GF Kugelhahn-Kennzeichnungssystem können Sie Ihr Rohrleitungssystem einfach und schnell beschriften. Ob zur Erfüllung von Normen oder für mehr Übersichtlichkeit – Sie entscheiden, wie Ihr Kugelhahn beschriftet wird. Bestellen Sie einfach die entsprechenden Hebelclips und Druckbögen.

**Vorteile**

- Mehr Sicherheit für das Rohrleitungssystem und den Anwender durch Kennzeichnung nach Normen
- Steigerung der Effizienz bei Betrieb und Wartung
- Massgeschneiderte Systemidentifikation

**Spezifikation**

- Für GF Kugelhahn Typen 546 Pro, 523, 543 und 547
- Hebelclip Material: SAN
- Druckbogen DIN A4: Polymer-Folie

**Produkteigenschaften**

- UV-, witterungs- und chemikalienbeständig
- Kann mit Laserdrucker oder von Hand beschriftet werden

**Transparente Hebelclips**

Je nach Dimension in 10er oder 5er Packungen ausgeliefert.

Dimension [DN]	Dimension [inch]	Code	Anzahl
DN10/15	3/8" – 1/2"	198 807 221	10 Stk.
DN20/25	3/4" – 1"	198 807 222	10 Stk.
DN32/40	1 1/4" – 1 1/2"	198 807 223	5 Stk.
DN50	2"	198 807 224	5 Stk.

**Perforierte Druckbögen für Hebel**

Druckbögen können in zwei unterschiedlichen Verpackungsgrößen bezogen werden.

Dimension [DN]	Dimension [inch]	Code	Anzahl
DN10/15	3/8" – 1/2"	198 807 231	25 Bögen à 48 Labels
		198 807 241	100 Bögen à 48 Labels
DN20/25	3/4" – 1"	198 807 232	25 Bögen à 24 Labels
		198 807 242	100 Bögen à 24 Labels
DN32/40	1 1/4" – 1 1/2"	198 807 233	25 Bögen à 18 Labels
		198 807 243	100 Bögen à 18 Labels
DN50	2"	198 807 234	25 Bögen à 11 Labels
		198 807 244	100 Bögen à 11 Labels

**Perforierte Druckbögen für Schnittstellenmodul**

Dimension [DN]	Dimension [inch]	Code	Anzahl
DN 10–50	3/8"–2"	198 807 230	25 Bögen à 81 Labels

# In nur drei Schritten zur individuellen Kennzeichnung

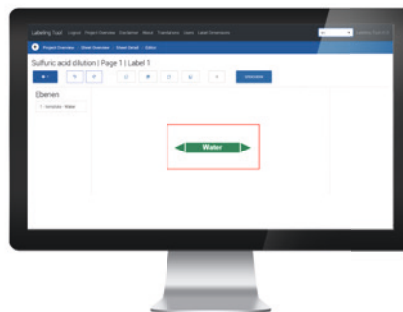
Beschriften Sie die Kugelhähne mit Ihrem Logo, Funktionsbezeichnung oder Durchflussmedium/ -richtung.

Schritt 1

## Erstellen des Etiketts

- Besuchen Sie unser Labeling-Onlinetool:  
**<http://labeling.gfpstools.com>**
- Wordvorlage nach Wunsch beschriften
- Zusätzlich kann eine Vorlage mit gebräuchlichen Symbolen wie Durchflusspfeile und Gefahrensymbole heruntergeladen werden

<http://labeling.gfpstools.com>



Schritt 2

## Drucken des Etiketts

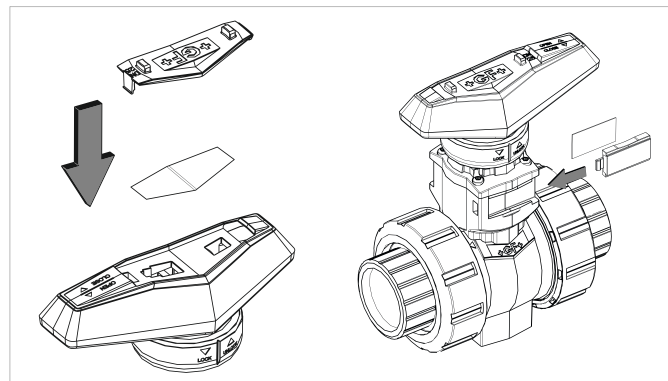
- Druckbogen gemäss Herstellerbeschreibung in den Drucker einlegen
- Druckbogen können nur mit Laserdruckern bedruckt werden
- Druckbogen kann nach dem Herauslösen der Etiketten kein zweites Mal bedruckt werden
- Beschriftung der Etiketten auch von Hand möglich



Schritt 3

## Einsetzen des Etiketts

- Bedruckte Etiketten per Hand aus dem Druckbogen lösen
- Hebelclip vom Kugelhahngriff lösen (siehe Abbildung)
- Etikett in entsprechenden Hohlraum einlegen
- Transparenten Hebelclip aufstecken



Die hierin enthaltenen Informationen und technischen Daten (insgesamt „Daten“) sind nicht verbindlich, sofern sie nicht ausdrücklich schriftlich bestätigt werden. Die Daten begründen weder ausdrückliche, stillschweigende oder zugesicherte Merkmale noch garantierte Eigenschaften oder eine garantierte Haltbarkeit. Änderungen aller Daten bleiben vorbehalten. Es gelten die Allgemeinen Verkaufsbedingungen der Georg Fischer Piping Systems.

## Ihr Kontakt

Georg Fischer Piping Systems Ltd  
Ebnatstrasse 111  
8201 Schaffhausen / Schweiz  
Telefon +41 (0) 52 631 11 11  
[www.gfps.com](http://www.gfps.com)

