

Excellence
in Flow⁺

+GF+

瑞士乔治费歇尔

不锈钢管路系统选型手册



瑞士乔治费歇尔

始于 1802，欧洲双百年工业巨头



乔治费歇尔（Georg Fischer，简称 GF）创立 1802，总部设在瑞士的 Schaffhausen，并在瑞士证券交易所（SWX SwissExchange）上市。作为一家全球运营的工业集团，GF 致力于成为可持续水资源和流体解决方案领域的全球领导者。

GF 是 Intel、AMD、华虹宏力、朗诗、当代、万科等许多知名企业的首选供应商，参与了北京奥运“鸟巢”、世博轴、上海中心大厦、中国第一艘大型豪华邮轮“爱达·魔都号”、世界领先的国家超高压直流输电示范工程等诸多重点项目。

220⁺

品牌历史

160⁺

管路系统
生产经验

60⁺

管路系统
研发技术

20⁺

中国市场
开拓历程

220年，

我们

稳步前行！



1802

GF 的历史从此开始，Johann Conrad Fischer 在瑞士沙夫豪森创建工厂。他也成为欧洲大陆成功铸钢的第一人。



1814

俄罗斯沙皇亚历山大一世拜访 GF 位于瑞士的冶炼厂。



1864

GF 开始生产铸铁管件，成为欧洲第一家工业化生产铸铁管接头的公司。

GF



1903

瑞士证券交易所成功上市，GF 已经上市 120 多年！



1957

率先生产塑料管路，第一家生产 PVC 和 PE 材质塑料管件的生产基地在德国 Singen 正式投产。

1988

GF 管路系统开始在全球范围进行大量优质资产收购。



1997

GF 管路系统在上海建立中国区的第一个全生产基地。



2008

GF 管路系统在北京建立中国区第二个生产基地。瑞士联邦主席为乔治费歇尔北京工厂开业剪彩。



2020

GF 管路系统在扬州建立中国区第三个生产基地，扬州工厂也是亚洲区旗舰工厂。



2023

GF 完成对 Uponor 的收购。



2025

完成对 GF 加工方案的剥离，同年收购全球知名金属阀门解决方案制造商和供应商 VAG 集团。





不锈钢管路系统材料特性

材料	S31603
膨胀系数	0.016 mm/(m·K)
导热能力	15 W(m·K)
表面粗糙度	1.5 μm

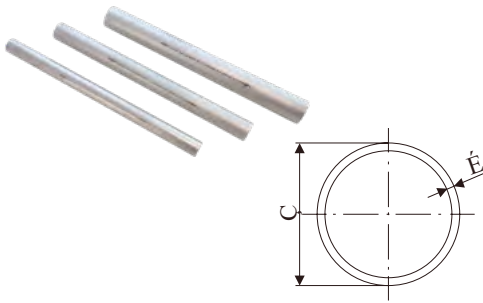
通用信息

尺寸	d18-d54
订单	使用产品代码确认采购订单
技术支持	更多尺寸及更多信息，请联系我们的销售代表

参考标准

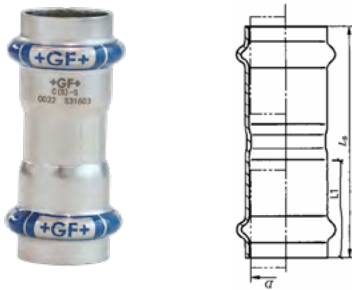
GBT 19228.2-2011	《不锈钢卡压式管件组件 第 2 部分：连接用薄壁不锈钢管》
GBT 19228.1-2024	《不锈钢卡压式管件组件 第 1 部分：卡压式管件》
EN10312	《水和其他水成液输送用焊接不锈钢管》
EN10088	《欧洲不锈钢标准》
DVGW GW541	《用于供水和燃气安装的不锈钢管及其试验》
DVGW W534	《螺纹管和管道配件在给水管安装中的检验准则》

不锈钢金属管材管件



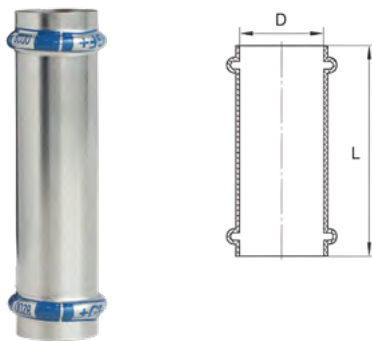
直管

d	Code	SP
18	300 148 200	45
22	300 148 201	36
28	300 148 202	30
35	300 148 203	21
42	300 148 204	15
54	300 148 205	9



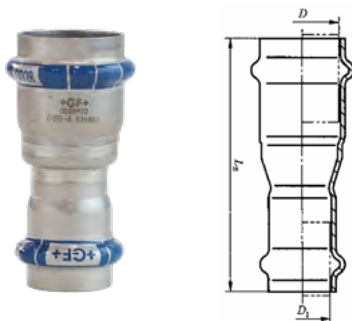
直接头

d	Code	SP
18	300 148 206	100
22	300 148 207	60
28	300 148 208	28
35	300 148 209	20
42	300 148 210	10
54	300 148 211	4



滑动直接头

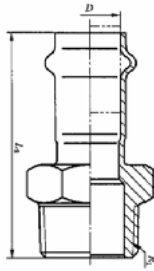
d	Code	SP
18	300 148 212	80
22	300 148 213	50
28	300 148 214	24
35	300 148 215	16
42	300 148 216	8
54	300 148 217	6



异径直接头

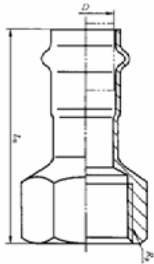
d-d	Code	SP
22-18	300 148 218	90
28-18	300 148 219	60
28-22	300 148 220	56
35-18	300 148 221	32
35-22	300 148 222	32
35-28	300 148 223	28
42-22	300 148 224	24
42-28	300 148 225	20
42-35	300 148 226	16
54-28	300 148 227	6
54-35	300 148 228	6
54-42	300 148 229	6

不锈钢金属管材管件



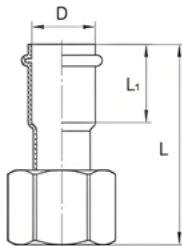
外螺纹转换接头

d	Code	SP
18-1/2"	300 148 230	108
22-1/2"	300 148 231	80
22-3/4"	300 148 232	72
28-3/4"	300 148 233	40
28-1"	300 148 234	36
35-1"	300 148 235	28
35-1 1/4"	300 148 236	20
42-1 1/2"	300 148 237	14
54-2"	300 148 238	8



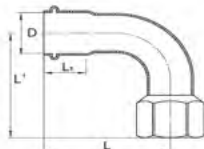
内螺纹转换接头

d	Code	SP
18-1/2"	300 148 239	110
22-1/2"	300 148 240	84
22-3/4"	300 148 241	70
28-3/4"	300 148 242	40
28-1"	300 148 243	36
35-1"	300 148 244	28
35-1 1/4"	300 148 245	22
42-1 1/2"	300 148 246	12
54-2"	300 148 247	6



活接头

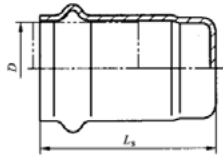
d	Code	SP
18-1/2"	300 148 248	108
18-3/4"	300 148 249	80
22-1/2"	300 148 250	80
22-3/4"	300 148 251	68
28-3/4"	300 148 252	40
28-1"	300 148 253	36
35-1"	300 148 254	28
35-1 1/4"	300 148 255	20
42-1 1/2"	300 148 256	12
54-2"	300 148 257	6



90° 活接头

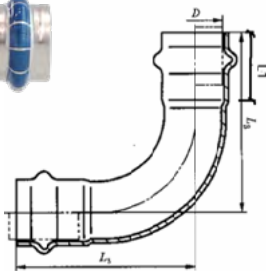
d	Code	SP
18-1/2"	300 148 258	68
22-3/4"	300 148 259	40
28-1"	300 148 260	20
35-1 1/4"	300 148 261	12

不锈钢金属管材管件



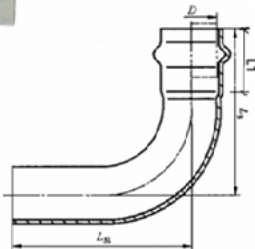
管帽

d	Code	SP
18	300 148 262	212
22	300 148 263	104
28	300 148 264	80
35	300 148 265	40
42	300 148 266	20
54	300 148 267	12



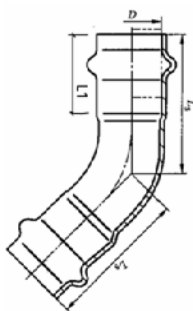
90° 弯头 A

d	Code	SP
18	300 148 268	84
22	300 148 269	48
28	300 148 270	20
35	300 148 271	12
42	300 148 272	8
54	300 148 273	4



90° 弯头 B

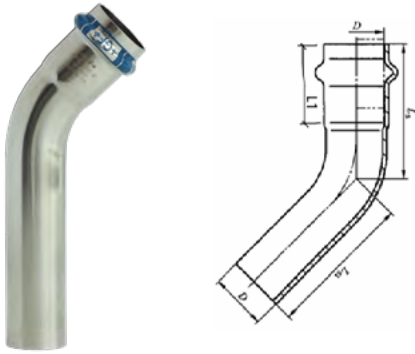
d	Code	SP
18	300 148 274	56
22	300 148 275	48
28	300 148 276	20
35	300 148 277	10
42	300 148 278	6
54	300 148 279	4



45° 弯头 A

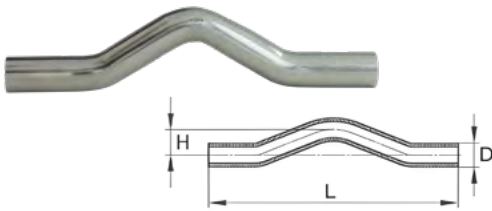
d	Code	SP
18	300 148 280	108
22	300 148 281	52
28	300 148 282	28
35	300 148 283	16
42	300 148 284	6
54	300 148 285	6

不锈钢金属管材管件



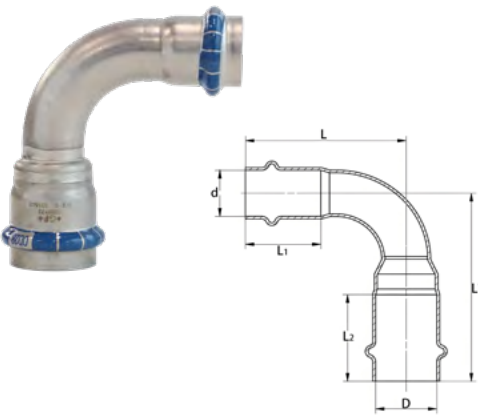
45° 弯头 B

d	Code	SP
18	300 148 286	80
22	300 148 287	52
28	300 148 288	28
35	300 148 289	12
42	300 148 290	6
54	300 148 291	6



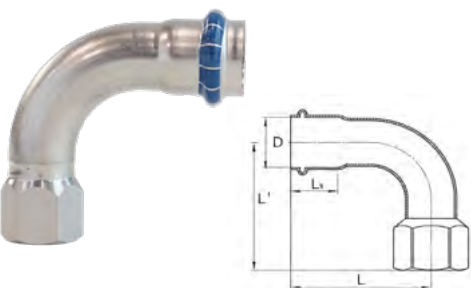
管桥

d	Code	SP
18	300 148 292	52
22	300 148 293	24
28	300 148 294	12



异径 90° 弯头

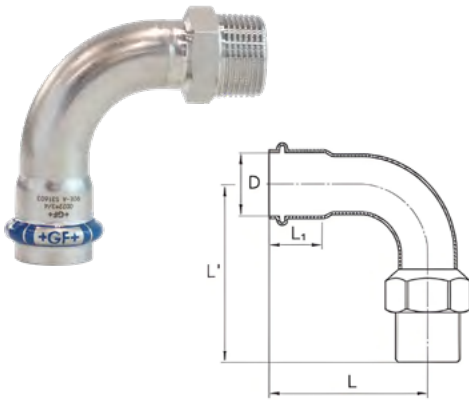
d-d	Code	SP
22-18	300 148 295	40
28-18	300 148 296	36
28-22	300 148 297	32
35-22	300 148 298	20
35-28	300 148 299	16
42-22	300 148 300	10
42-28	300 148 301	10
42-35	300 148 302	8
54-28	300 148 303	6
54-35	300 148 304	6
54-42	300 148 305	6



90° 内螺纹转换弯头

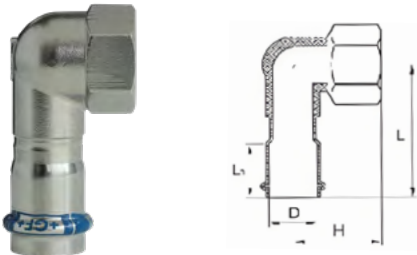
d	Code	SP
18-1/2"	300 148 306	52
22-1/2"	300 148 307	48
22-3/4"	300 148 308	42
28-3/4"	300 148 309	24
28-1"	300 148 310	20
35-1"	300 148 311	12
35-1 1/4"	300 148 312	12

不锈钢金属管材管件



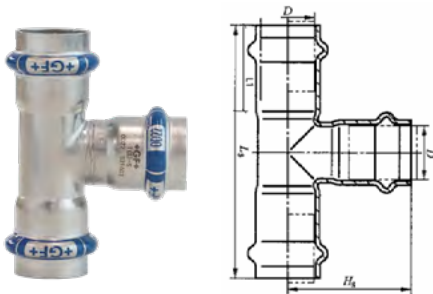
90° 外螺纹转换弯头

d	Code	SP
18-1/2"	300 148 313	52
22-1/2"	300 148 314	48
22-3/4"	300 148 315	40
28-3/4"	300 148 316	24
28-1"	300 148 317	24
35-1"	300 148 318	12
35-1 1/4"	300 148 319	12
42-1 1/2"	300 148 320	6
54-2"	300 148 321	4



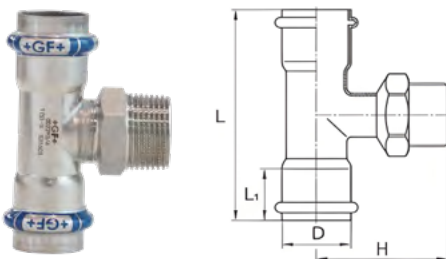
内螺纹转换短弯头

d	Code	SP
18-1/2"	300 148 322	60
22-1/2"	300 148 323	52
22-3/4"	300 148 324	48
28-1"	300 148 325	24



等径三通

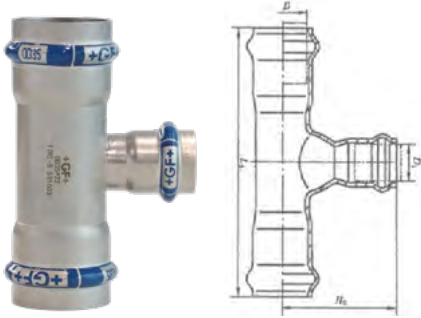
d	Code	SP
18	300 148 326	52
22	300 148 327	32
28	300 148 328	16
35	300 148 329	10
42	300 148 330	6
54	300 148 331	4



外螺纹三通转换接头

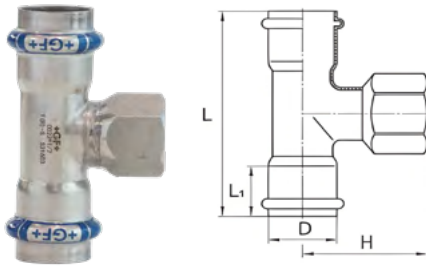
d-d	Code	SP
18-1/2"	300 148 347	52
22-1/2"	300 148 348	36
22-3/4"	300 148 349	32
28-1/2"	300 148 350	20
28-3/4"	300 148 351	20
28-1"	300 148 352	20
35-1/2"	300 148 353	10
35-3/4"	300 148 354	10
35-1"	300 148 355	10
35-1 1/4"	300 148 356	6

不锈钢金属管材管件



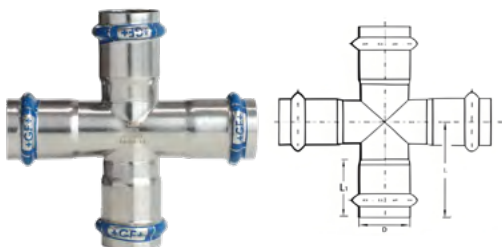
异径三通

d-d	Code	SP
22-18	300 148 332	10
28-18	300 148 333	24
28-22	300 148 334	20
35-18	300 148 335	12
35-22	300 148 336	10
35-28	300 148 337	10
42-18	300 148 338	6
42-22	300 148 339	6
42-28	300 148 340	6
42-35	300 148 341	6
54-18	300 148 342	4
54-22	300 148 343	4
54-28	300 148 344	4
54-35	300 148 345	4
54-42	300 148 346	4



内螺纹三通转换接头

d-d	Code	SP
18-1/2"	300 148 357	52
22-1/2"	300 148 358	36
22-3/4"	300 148 359	32
28-1/2"	300 148 360	24
28-3/4"	300 148 361	20
28-1"	300 148 362	20
35-1/2"	300 148 363	10
35-3/4"	300 148 364	10
35-1"	300 148 365	10
35-1 1/4"	300 148 366	6
42-1 1/2"	300 148 367	6
54-2"	300 148 368	4



等径四通

d	Code	SP
18	300 148 369	40
22	300 148 370	24
28	300 148 371	12
35	300 148 372	8

Excellence in Flow

欢迎访问我们的网页，与您当地的专家取得联系：
www.gfps.com/our-locations



更多详细信息，请关注 GF 官方微信及样本小程序。



上海乔治费歇尔管路系统有限公司

地址：上海市浦东新区耀华路 899 号世博耀华商务中心 B 座 9 层
邮编：200126
电话：+86(0)21 2061 7588
传真：+86(0)21 3899 3888
china.ps@georgfischer.com
www.gfps.com

北京乔治费歇尔管路系统有限公司

地址：北京通州区经济开发区东区靓丽五街 4 号
邮编：101106
电话：+86(0)10 5706 3600
传真：+86(0)10 5706 3688

乔治费歇尔管路系统（扬州）有限公司

地址：江苏省扬州市经济开发区八里镇钱湾路 226 号
邮编：225131
电话：+86(0)514 8209 3888

深圳分公司

地址：深圳罗湖区人民南路深圳发展中心大厦 1401
邮编：518001
电话：+86(0)755 8228 0172/73
传真：+86(0)755 2519 2297

成都分公司

地址：成都市总府路 2 号时代广场 B-901 室
邮编：610016
电话：+86(0)28 8608 8556
传真：+86(0)28 8602 6689

除非以书面形式明确确认，否则其中的信息和技术数据（统称“数据”）不具有约束力。
数据不构成任何明示、暗示或担保的特征，也不构成担保的属性或担保的持久性。所有数据都可能被修改。
Georg Fischer 管路系统的一般销售条款和条件适用。



GFMB2004 (04.26)

乔治费歇尔管路系统中国印刷
公司内部资料，仅限内部使用