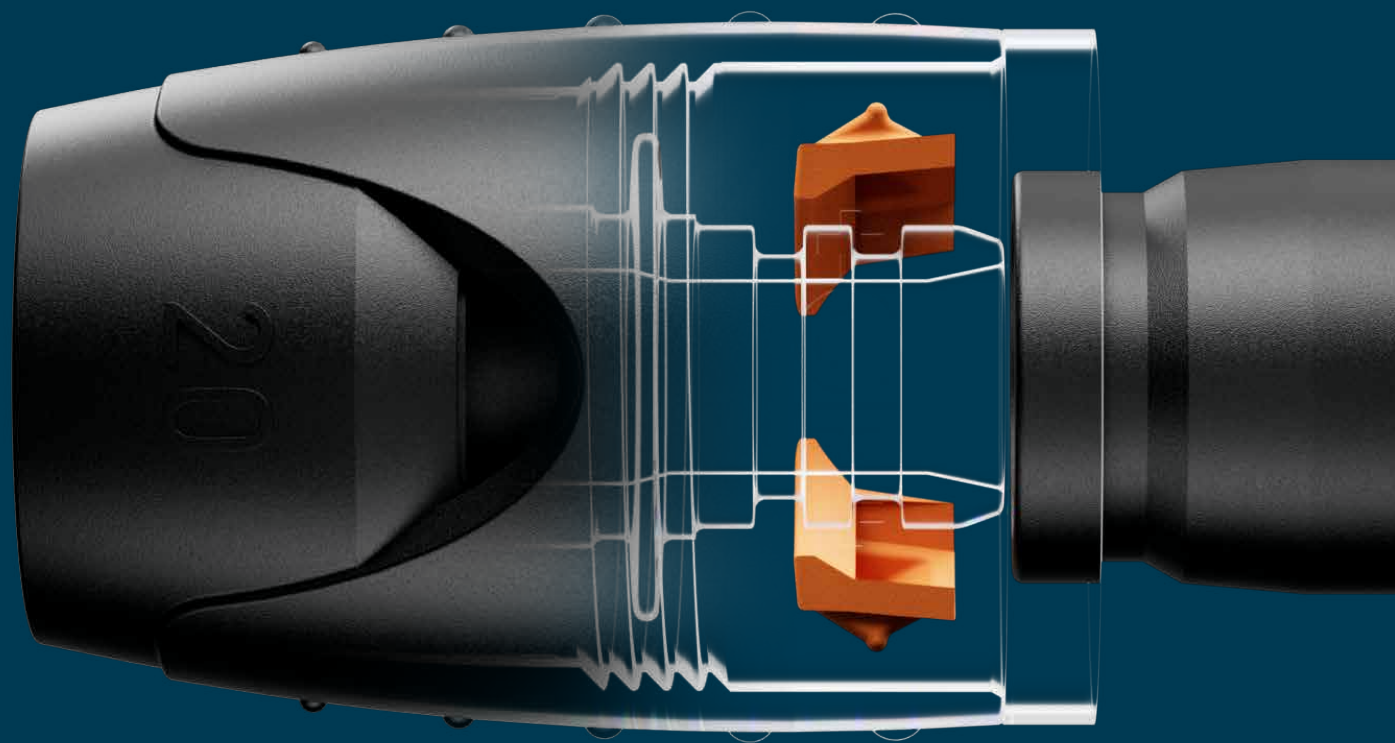


GF Piping Systems

+GF+

iFIT

Instalações simplificadas



Instalação rápida e segura

O iFIT é o sistema push-fit da GF Piping Systems com a exclusiva tecnologia de adaptador modular para instalações hidráulicas e de aquecimento. Graças ao seu sistema modular, o iFIT oferece mais opções usando 50% menos componentes do sistema em comparação com os sistemas de instalação convencionais. Isso significa baixo custo de armazenamento com o máximo de flexibilidade.

Com a chegada do iFIT da GF Piping Systems, a tecnologia de

instalações hidráulicas deu mais um passo à frente. Nunca foi tão fácil e seguro instalar tubos compostos de polibuteno e multicamadas nas dimensões d16 a d32. É possível até mesmo trabalhar com dimensões diferentes, ou seja, cada módulo pode ser conectado a tubos de dimensões 16/20 ou 25/32.

O iFIT é indicado para todos os tipos de instalação (como pontos de torneira única, instalação por peça ou em circuito) em construções novas, conversões e reformas de propriedades pequenas e grandes.

- + **Tecnologia de conexão Sistema Push-fit**
- + **Tipos de tubo** Tubo composto multicamada PE-RT II / AI / PE-RT II tubos de polibuteno
- + **Dimensões** d16 – d32
- + **Aplicações** Água potável, aquecimento, climatização
- + **Pressão** PN10 a 10 bar / 50 anos / 70°C operação contínua



Principais benefícios

+GF+ iFIT

+ 50% menos componentes

Uso multidimensional
(um módulo para duas dimensões)

+ Conexão rápida

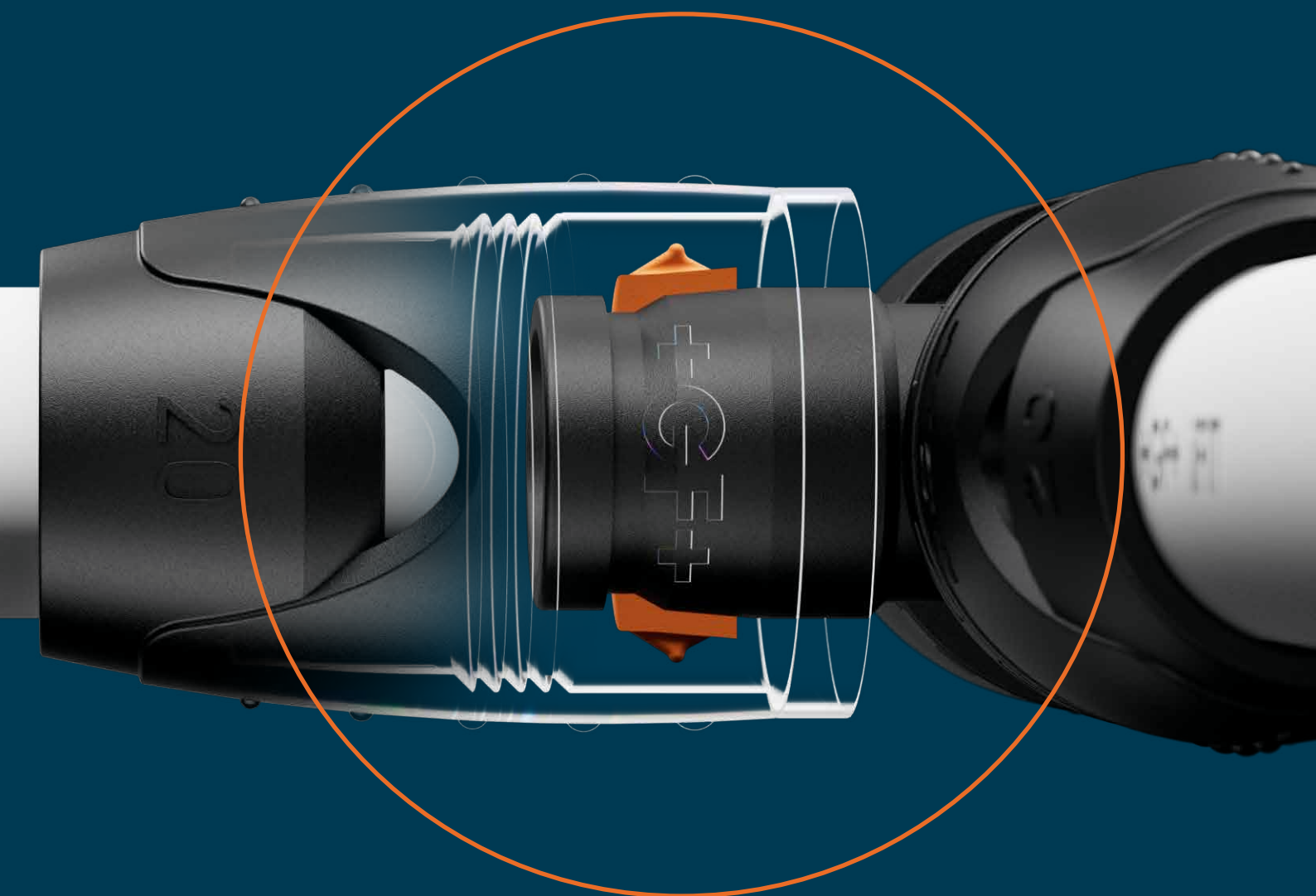
Sistema de encaixe simples, sem ferramentas caras

+ Dupla segurança

Janela de inspeção e som de clique como mecanismo de controle, além de dois anéis de vedação

+ Econômico

Custo-benefício devido ao menor número de componentes e menores custos de armazenamento



+ Material multifuncional

Ideal para tubos compostos de polibuteno e multicamadas

+ Ecológico

Conexão sem fonte de alimentação externa, acessórios reutilizáveis e embalagem ecologicamente correta

Reconhecido com o



Menos componentes, mais opções

Os sistemas convencionais de instalação de tubulações e aquecimento geralmente possuem de 250 a 300 componentes. Isso às vezes torna difícil para o instalador ter a peça necessária disponível. O sistema de encaixe iFIT oferece uma solução. Graças ao seu sistema modular, o instalador precisa de apenas metade dos componentes para o mesmo número de aplicações.

Um módulo, duas dimensões

Duas dimensões (por exemplo, o adaptador d16 e o adaptador d20) podem ser conectadas a cada estrutura de base, chamada de módulo. Isso significa que: uma peça pode ser combinada com os adaptadores compatíveis d16 e d20 para formar seis variantes diferentes de peças.

Custo-benefício

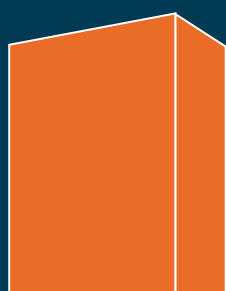
Os 20 elementos-chave de um sistema de instalação tradicional podem ser substituídos por apenas oito no sistema iFIT.

Isso reduz os custos de armazenamento e diminui significativamente os componentes que o instalador precisa levar para a área de instalação para os mesmos procedimentos. Em quase todas as situações, o fato de os instaladores terem os componentes necessários à mão pode evitar a necessidade de viagens dispendiosas a lojas ou almoxarifados, o que leva a um aumento significativo da produtividade.

Custo-benefício

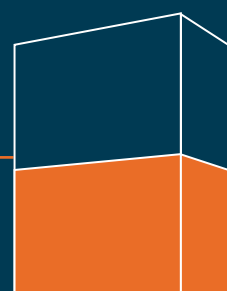
Os 20 componentes mais importantes de um sistema de instalação convencional podem ser substituídos por apenas oito no sistema iFIT. Isso reduz os custos de armazenamento e a quantidade de preparação.

Custos de armazenamento para sistemas de instalação convencionais



menos custos de armazenamento

Custos de armazenamento para o sistema de instalação iFIT



50% menos componentes em comparação com os sistemas push-fit convencionais

iFIT 16/20



Acessórios comuns para os profissionais do mercado d16 e d20



T90° d16



T90° d20



T90° red 20/16/20



T90° red 20/16/16



T90° red 20/20/16



T90° red 16/20/16



Joelho 90° d16



Joelho 90° d20



Joelho 90° d20/d16

Dupla segurança

A instalação geralmente precisa ser rápida. Isso torna ainda mais importante que a conexão seja segura. O iFIT é um dos poucos sistemas push-fit do mercado que possui dois mecanismos de segurança que podem ser usados para verificar se a conexão foi bem-sucedida.

Clique sonoro

Um som de clique pode ser ouvido quando o adaptador é conectado ao módulo. Assim, o instalador sabe instantaneamente se a conexão está segura.

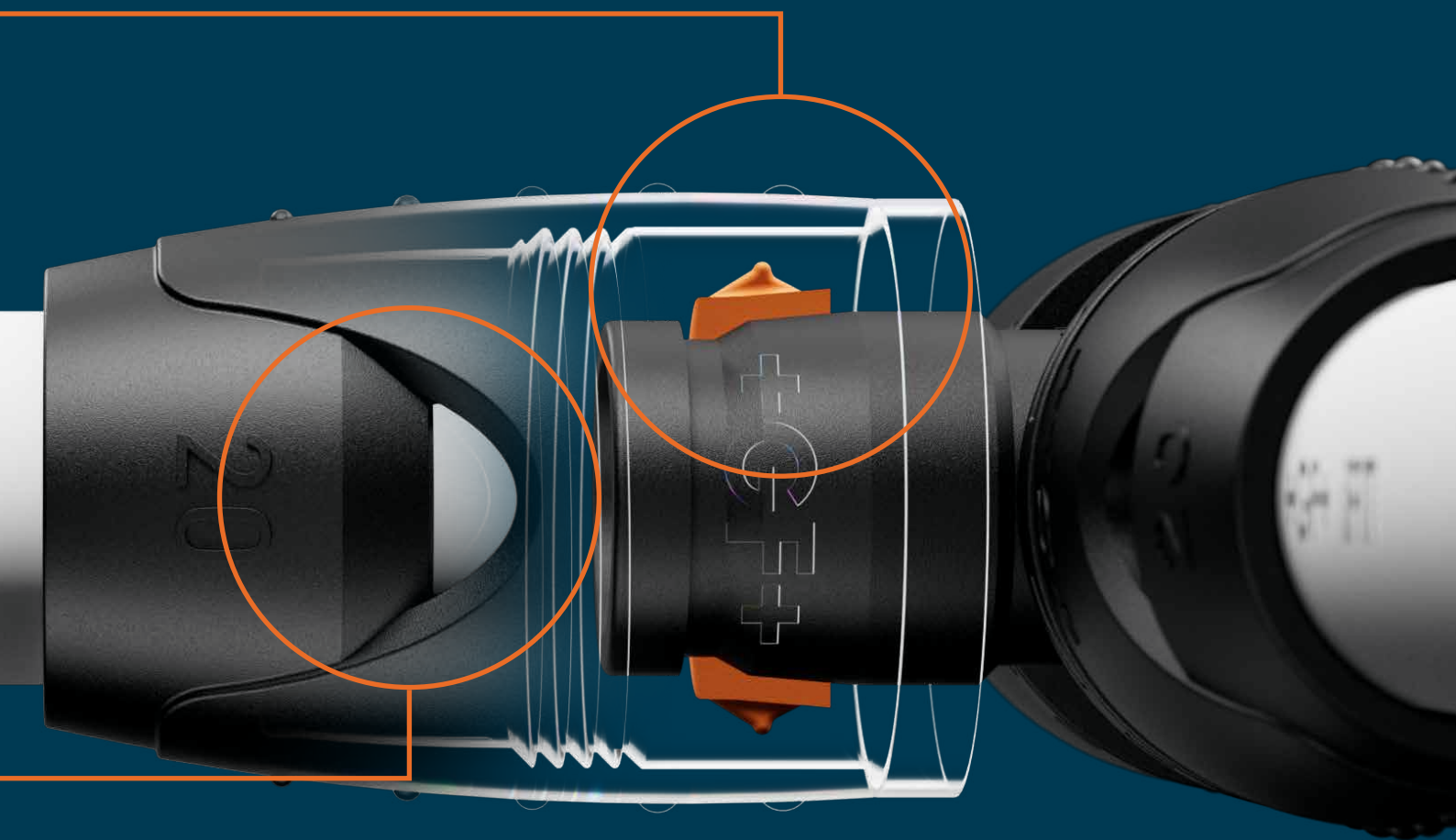
+GF+ iFIT

Painel de inspeção

O adaptador conta com uma abertura que pode ser usada para verificar a conexão uma segunda vez.

Garantia de qualidade e certificação do produto

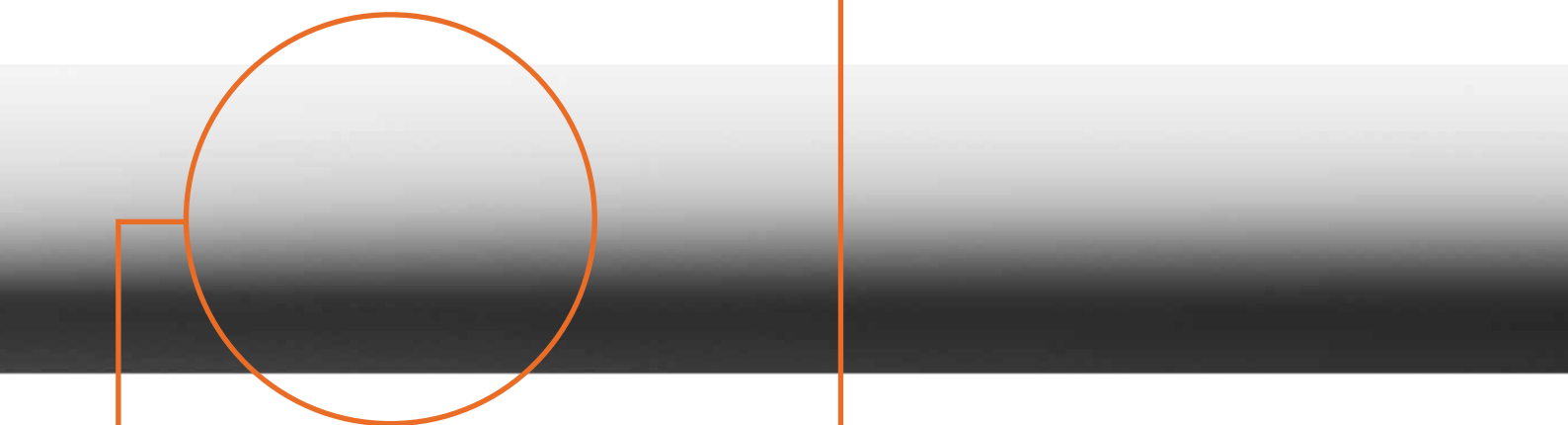
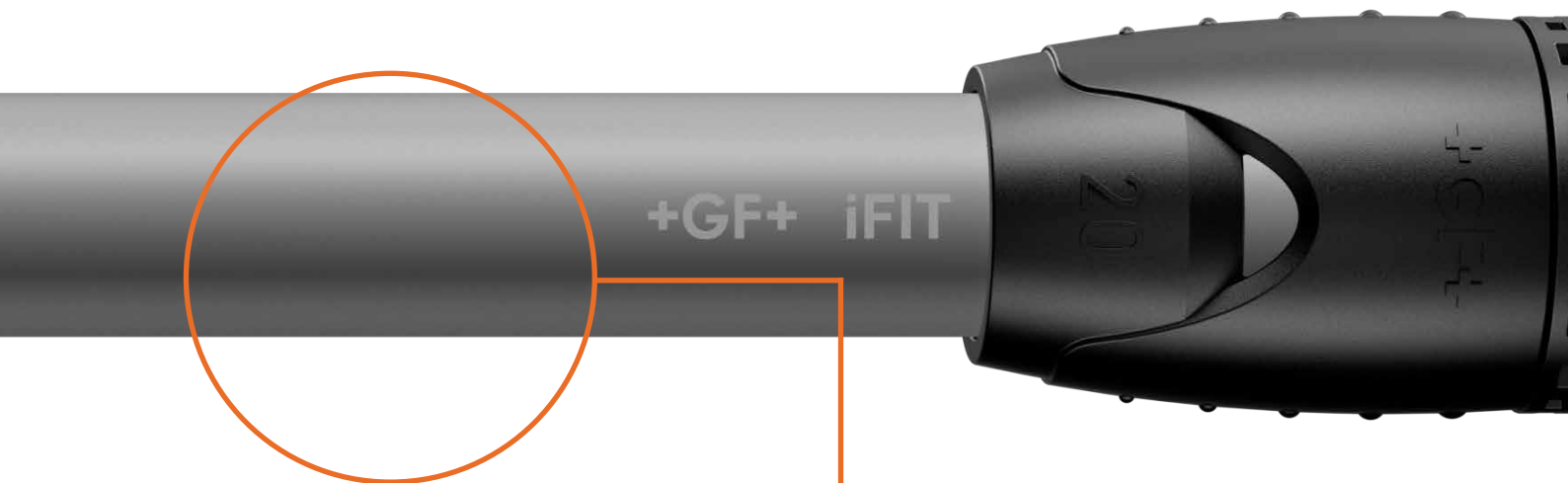
O iFIT atende aos requisitos das principais aplicações em tecnologia de construção e está sujeito ao monitoramento constante de várias autoridades de certificação para sistemas de água potável e aquecimento, tanto em terra quanto no mar.





Uma conexão para dois tipos de tubos

O sistema push-fit iFIT possui dois tipos de tubos que podem ser conectados usando os mesmos módulos sem problemas. Como resultado, o sistema oferece o máximo de flexibilidade. Os dois tipos de tubos são otimizados para a vazão e garantem alta resistência à corrosão e à incrustação.



Tubos rígidos compostos de multicamadas

Os tubos compostos multicamadas iFIT são formados por várias camadas. No interior, há uma camada higiênica de transporte dos fluidos, feita de polietileno resistente ao calor (PE-RT).

- 100% à prova de difusão
- rígido
- baixa expansão linear

Tubos flexíveis de polibuteno

Os tubos totalmente de plástico são feitos de polibuteno (PB) homogêneo, um material diferenciado não apenas por sua flexibilidade, mas também pelas propriedades higiênicas do material de base.

- flexível
- baixa emissão de CO2
- transmissão de ruído reduzida

Sistema para superar o tempo

A sofisticada conexão push-fit do iFIT permite que as instalações sejam concluídas em apenas algumas simples etapas, sem nenhuma instrução complexa. Esse sistema é a solução para a realização de projetos de construção de forma mais rápida e econômica.

Instalação simples

O sistema de encaixe iFIT garante processos de montagem seguros com poucas ferramentas e nenhuma fonte de alimentação elétrica. As etapas de trabalho necessárias para diferentes tecnologias de conexão são completamente eliminadas. O sistema push-fit, portanto, economiza uma quantidade considerável de tempo. Isso torna a instalação de tubulações de água potável e de aquecimento muito mais eficiente com o iFIT.

Não fique limitado

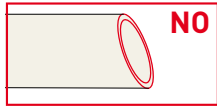
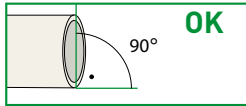
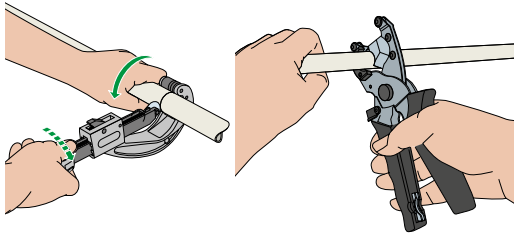
Graças às condições simples de instalação sem ferramentas volumosas, o sistema push-fit iFIT também é a solução ideal para instalação em espaços reduzidos.



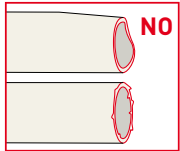
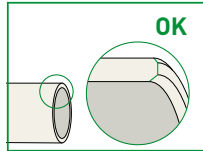
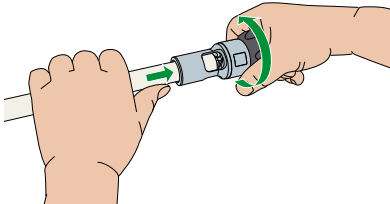
Mais rápido de instalar do que as conexões convencionais

Cinco etapas para uma conexão segura

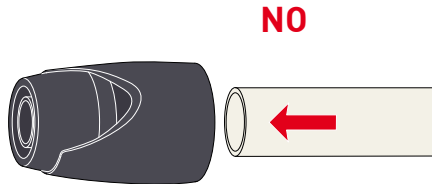
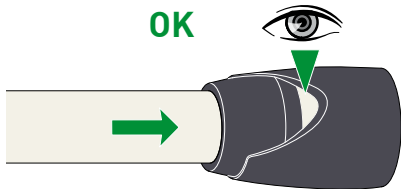
1



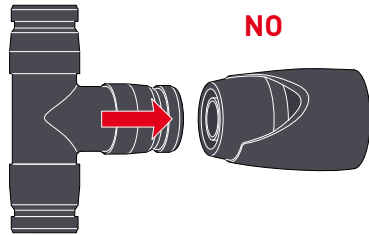
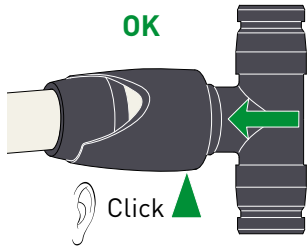
2



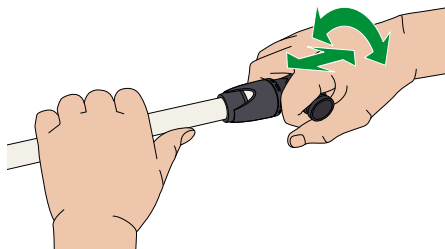
3



4



5



Sustentabilidade sempre presente

A construção sustentável e o manuseio consciente dos recursos disponíveis estão se tornando cada vez mais importantes. O iFIT pode fazer uma contribuição importante para um projeto de construção ecológica, desde embalagens ecologicamente corretas até acessórios reutilizáveis.

Instalação sem fonte de alimentação externa

Todo o trabalho essencial pode ser feito sem uma fonte de alimentação elétrica. Em vez disso, são usadas as ferramentas manuais de baixo custo do sistema push-fit iFIT.

Conexões reutilizáveis

Enquanto a maioria dos sistemas push-fit cria conexões inseparáveis, o iFIT oferece conexões para uso múltiplo. Essas conexões podem ser desmontadas sem danos após a instalação e reutilizadas.

Embalagem ecológica

As conexões iFIT são embaladas em embalagens feitas com 50% de material reciclado (PCR). Os produtos PCR são feitos de plástico reciclado de materiais descartados. Como os resíduos são convertidos em matérias-primas dessa forma, essas conexões são uma solução ecologicamente correta.

Certificações ambientais:





Informações gerais

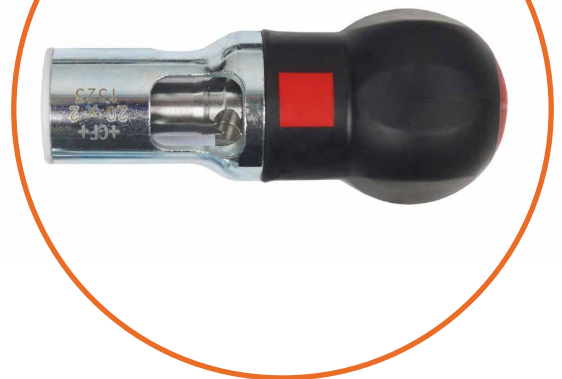
+ Um estoque de alta qualidade com ferramentas para cada faixa de dimensão

- + Tubos
- + Adaptadores
- + Válvulas
- + Módulos
- + Distribuidores



Ferramenta de chanfro iFIT d16

Chanfre e calibre o tubo em uma única etapa



Ferramenta de chanfro iFIT d20

Chanfre e calibre o tubo em uma única etapa



Cortador multiuso para PB e ML

Cortador multiuso para tubos de polibuteno e compostos de multicamadas, incluindo proteção para cortador de tubos

Os componentes e seus materiais



Tubo composto multicamada

Os tubos compostos multicamadas iFIT são formados por várias camadas. No interior, há uma camada higiênica e impecável de transporte de fluido feita de polietileno resistente ao calor (PE-RT). A camada externa, que protege o tubo contra tensões mecânicas, também é feita de PE-RT. Entre elas, há um tubo de transporte de alumínio soldado longitudinalmente na extremidade, que é permanentemente ligado às outras duas camadas por substâncias promotoras de adesão, também à base de PE.



Tubos de polibuteno

Os tubos totalmente de plástico da linha iFIT são feitos de polibuteno (PB) homogêneo que, além de sua flexibilidade, se destaca principalmente pelas propriedades higienicamente impecáveis do material de base.



Conexões

Todas as conexões iFIT que não exigem uma rosca de vedação de metal são feitas de polifenilsulfona (PPSU), um plástico de alta performance. Esse material, conhecido por sua baixa suscetibilidade a rachaduras por estresse e excelente resistência à água quente, foi testado para conexões em tecnologia de construção e é caracterizado, acima de tudo, pela excelente resistência à corrosão e pelo baixo grau de incrustação.

Todas as conexões rosqueadas são fabricadas em bronze sem chumbo ou latão com baixo teor de chumbo.



Válvulas

As válvulas para o sistema iFIT com conexões e transições especiais estão disponíveis na linha de válvulas JRG.

Água potável em Lofty Heights – Three Point Residential Towers

Em Dübendorf, nos arredores da metrópole de Zurique, três torres residenciais alcançam os céus. A mais alta mede 115 metros e tem 38 andares. Juntamente com as outras duas torres, com 34 e 36 andares, esses elegantes arranha-céus acomodam cerca de 450 apartamentos. Todos foram vendidos antes da conclusão (prevista para o início de 2024). Para a perfeita distribuição de água potável nos confortáveis apartamentos, a empreiteira principal ADT INNOVA Construction AG optou pelo sistema patenteado de encaixe iFIT.

Histórico do projeto

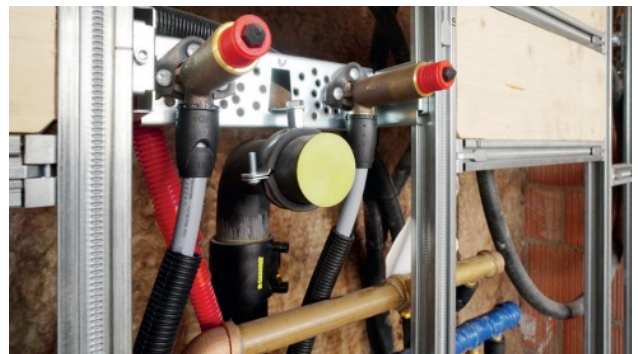
Os projetos de construção precisam ser realizados em uma velocidade cada vez maior e de forma mais econômica do que nunca - sem comprometer a qualidade, é claro. O cumprimento das metas de velocidade e qualidade exige produtos inteligentes que ajudem a realizar instalações sem falhas no menor tempo possível.

Solução técnica escolhida

O sistema patenteado iFIT da GF Piping Systems, com tubos revestidos feitos de polibuteno flexível e durável, foi escolhido para a drenagem e distribuição precisa da água potável para os pontos de consumo nos apartamentos. Cerca de 29 km de tubos de polibuteno, 6.900 módulos e 15.000 adaptadores foram instalados nas três torres residenciais.

Melhorias alcançadas

Um fator importante na escolha do iFIT foi a simplicidade da instalação do sistema. Até mesmo funcionários sem treinamento completo conseguiram realizar uma instalação profissional sem problemas após uma breve introdução do Departamento de Vendas de Tecnologia Predial da GF Piping Systems. Maik Ohff, gerente de instalação da empresa de engenharia de serviços prediais E.O. Knecht AG, confirma: "O iFIT é fácil de manusear. Não há necessidade de eletricidade e são necessárias apenas algumas ferramentas para a instalação. O tubo é fácil de mover e substituir. Além disso, o sistema é organizado de forma clara e oferece tudo o que é necessário."





COOL-FIT 2.0 Push System

The COOL-FIT 2.0 Push System is an addition to the existing pre-insulated plastic piping system COOL-FIT 2.0 by extending the product range with smaller piping dimensions to reach the cooling unit.

+ One complete system

Complete pre-insulated piping solution for confident insulation, including pipes, fittings, valves, and tools.

+ Bridging big to small

Additional dimensions extend the range to reach the cooling unit for greater system performance and assurance.

+ Plug and play

Mechanical connections mean significantly less tools, easy handling, and faster installations.

+ Safe operation

Maintenance-free operation for 25 years thanks to unique material properties and safe jointing technology.



Learn more about the
COOL-FIT 2.0 Push System
www.gfps.com/coolfit2



Suporte local em todo o mundo

Visite nosso site para entrar em contato com seu especialista local:
www.gfps.com/br/our-locations



As informações e dados técnicos (ao todo "Dados") aqui presentes não são vinculativos, a menos que explicitamente confirmados por escrito. Os Dados não constituem quaisquer características expressas, implícitas ou garantidas, nem propriedade garantida ou durabilidade garantida. Todos os Dados estão sujeitos a modificações. Os Termos e Condições Gerais de Venda da Georg Fischer Piping Systems são aplicáveis.

