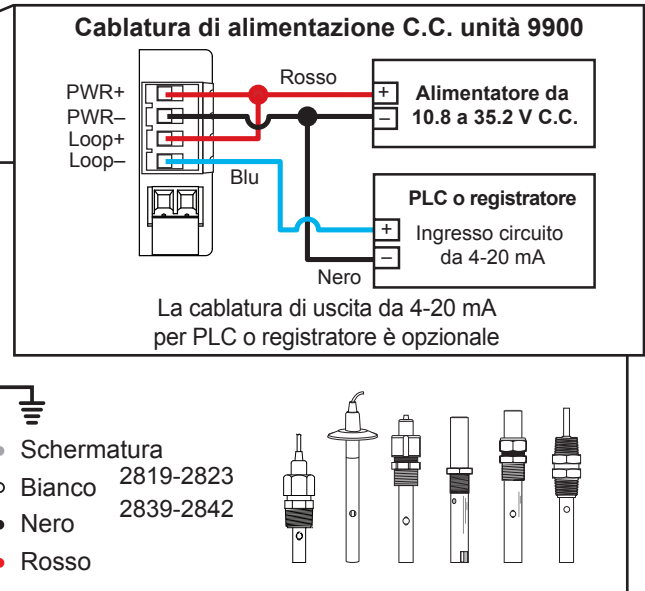
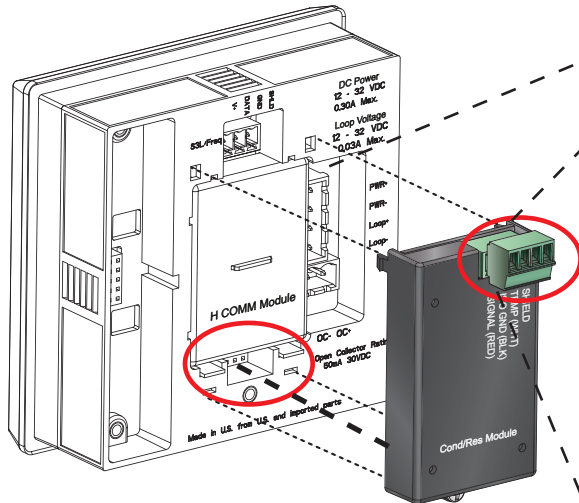


Scheda di istruzioni per il modulo di conduttività/resistività diretta Signet 9900

3-9900.092 Rev. 4 06/19



Per interfacciare un sensore di conduttività separato (2819-2823 o 2839-2842) con il 9900, è necessario usare il modulo di conduttività diretta 3-9900.394.



Per l'installazione con montaggio sul campo dell'unità 9900-1 è richiesto un adattatore ad angolo (3-9900.396).

N. catalogo	Codice	Descrizione
3-9900.394	159 001 669	Modulo di conduttività/resistività diretta
6682-0204	159 001 709	Connettore maschio del modulo di conduttività, 4 pos., ad angolo retto



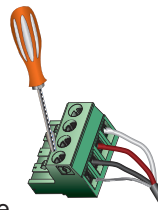
Scollegare l'alimentazione prima di procedere.

Installazione dei moduli

- Il modulo di conduttività Signet non può essere alimentato da circuito ed è necessaria un'alimentazione CC con il trasmettitore 9900.
 - Se si intende montare l'unità base 9900-1P su un pannello, i moduli plug-in possono essere installati prima o dopo il montaggio.
 - Se si intende montare l'unità base 9900-1P mediante il kit accessorio per il montaggio a parete (3-9900.392), i moduli devono essere installati prima.
1. Scollegare l'alimentazione dal modello 9900.
 2. Allineare con cautela i piedini e i connettori, facendo attenzione a non piegare i piedini di collegamento.
 3. Spingere con fermezza il modulo in posizione e fissarlo con i vite.

Suggerimenti per il cablaggio

- I terminali accettano cavi di diametro compreso tra 0,511 mm e 2,050 mm (16 - 28 AWG).
- La lunghezza del cavo del sensore può essere prolungata a 30 m (100 ft). Eccetto per il 2819 e il 2839, per cui è limitata a 4,6 m (15 ft).
- Evitare che qualsiasi cavo per corrente alternata che possa essere collegato ai relè interni vada a contatto con i cavi per bassa tensione.



Pericolo di scariche elettrostatiche (ESD):

- Maneggiare i moduli quanto meno possibile, per ridurre il rischio di danni causati dalla scarica elettrostatica.
- Afferrare il modulo dai bordi. Non toccare circuiti o contatti esposti.
- Indossare un bracciale antistatico o stare in piedi su un tappetino antistatico, oppure toccare con una mano un tubo o altro oggetto in metallo correttamente messo a terra mentre si maneggia il modulo.



- [English](#)
- [Deutsch](#)
- [Español](#)
- [Français](#)
- [Italiano](#)
- [中文](#)

Per ulteriori informazioni, scaricare il manuale completo del trasmettitore 9900 sul sito www.gfsignet.com