

Hoja de instrucciones del módulo del relé 9900 de Signet



3-9900.093 Rev. 3 12/18 Español

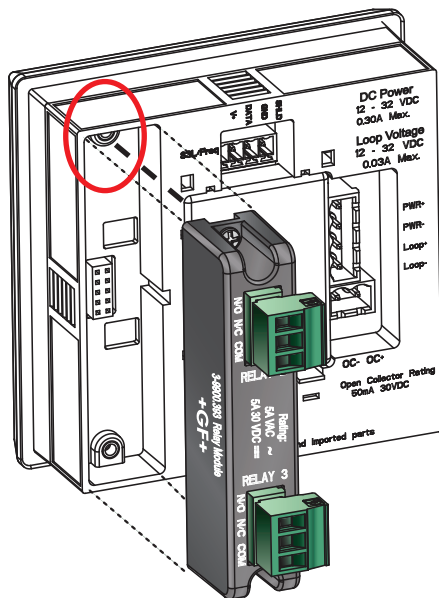


El módulo de relé opcional añade dos relés de contactos secos programables. La salida del colector abierto en la unidad de base 9900 usa el ajuste del Relé 1. El módulo de relé opcional se asigna a los relés 2 y 3 en los menús.

NOTA: El módulo del relé **no** funciona al usar corriente de bucle.



- [English](#)
- [Deutsch](#)
- [Français](#)
- [Español](#)
- [Italiano](#)
- [中文](#)



Montaje en panel solamente
El módulo del relé no está disponible para unidades de montaje en planta.

El módulo de relé enchufable puede instalarse antes o después de que la unidad de base esté instalada en el recinto de montaje de la pared.

El módulo del relé se enchufa y se sujeta con dos tornillos.

1. Tal vez sea útil utilizar un destornillador estándar para levantar cuidadosamente los terminales desmontables para separarlos del receptáculo del módulo.
2. Quite los terminales del receptáculo del módulo antes de la instalación.



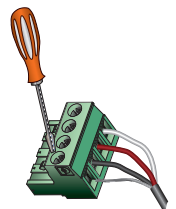
PRECAUCIÓN: Tenga cuidado al instalar el módulo. No doble las clavijas de conexión. Alinee las clavijas y los conectores y después empuje el módulo firmemente en posición, y luego sujételo con un tornillo.

Evite las descargas electrostáticas:

- Para disminuir la probabilidad de daños debidos a descargas electrostáticas, reduzca al mínimo la manipulación del módulo.
- Manipule el módulo por los bordes. No toque nunca ningún circuito o contacto expuestos.
- Lleve una pulsera antiestática o póngase sobre una alfombra antiestática, o toque con una mano una tubería debidamente conectada a tierra u otro pedazo de metal debidamente puesto a tierra al manipular el módulo.

No. de pieza del fabricante	Código	Descripción
3-9900.393	159 001 698	Módulo de relé – 2 DCR
6682-1103	159 001 711	Enchufe del módulo del relé, 3 posiciones, ángulo recto

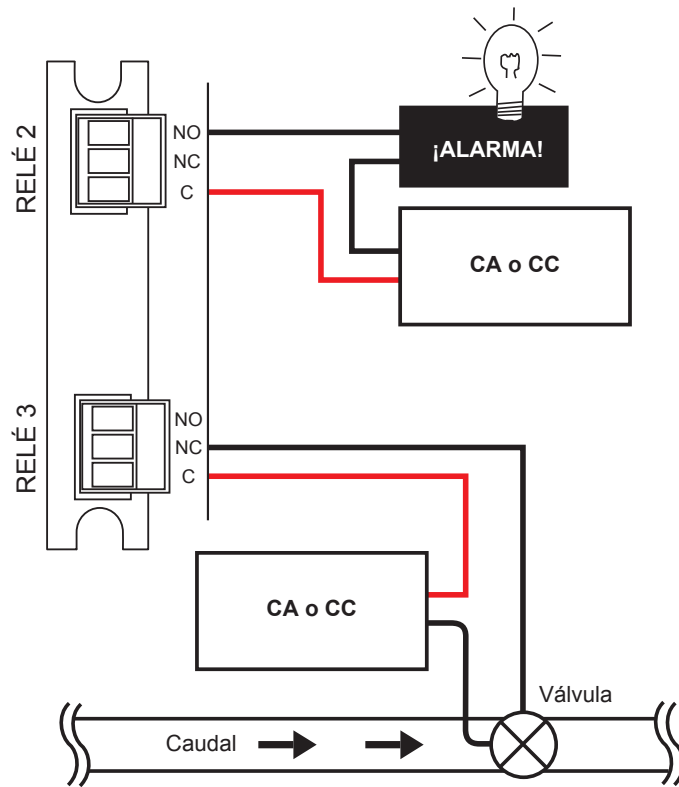
- Los LED rojos indicadores del estado de los relés, situados en el panel frontal del 9900, están conectados a los relés 2 y 3.
- A cada relé individual se le puede ajustar la histéresis y el tiempo de retardo.
- Se pueden utilizar cables de 12 a 24 AWG en los terminales.
- Para evitar el deshilachado de los cables, pele de 10 a 12 mm (0,4 a 0,5 pulg.) de aislante de las puntas de los cables y estañe los extremos expuestos.
- Introduzca la punta del cable o el casquillo completamente en el terminal y fije el cable con el tornillo.
- No permita que los cables de CA que puedan estar conectados a los relés internos se pongan en contacto con cableado de bajo voltaje.



PRECAUCIÓN: La conmutación de cargas activas (por lo general inductoras) puede formar arcos eléctricos suficientes como para dañar los relés. El juego de filtro de RC o “amortiguador” (número de pieza 3-8050.396) está disponible como accesorio para reducir o eliminar estos efectos dañinos.

La alarma está DESACTIVADA durante el funcionamiento normal, y se ACTIVARÁ según los ajustes de los relés del 9900. (Vea el manual del 9900 para obtener detalles y ajustes).

La alarma está ACTIVADA durante el funcionamiento normal, y se DESACTIVARÁ según los ajustes de los relés del 9900. (Vea el manual del 9900 para obtener detalles y ajustes).



NO = normalmente abierto (se cierra al activarse)
NC = normalmente cerrado (se abre al activarse)

+GF+

Georg Fischer Signet LLC, 3401 Aero Jet Avenue, El Monte, CA 91731-2882 U.S.A. • Tel. (626) 571-2770 • Fax (626) 573-2057
Para ventas y servicio en todo el mundo, visite nuestro sitio web: www.gfsignet.com • O llame al (en EE. UU.): (800) 854-4090
Para obtener la información más reciente, consulte nuestro sitio web en www.gfsignet.com