

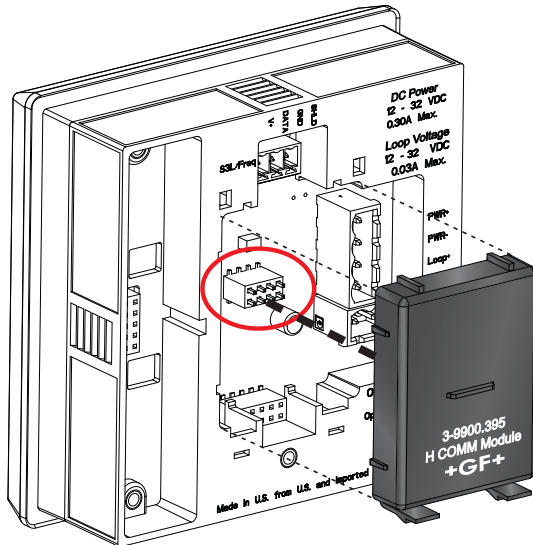
Signet 9900 H-COMM-Modul-Anleitungsblatt



3-9900.094 Rev. 4 05/18



3-9900-1P Schaltschrankmontage



- [English](#)
- [Deutsch](#)
- [Français](#)
- [Español](#)
- [Italiano](#)
- [Português](#)
- [中文](#)

Um weitere Informationen zu erhalten, bitte die komplette Bedienungsanleitung des 9900 Transmitters bei www.gfsignet.com herunterladen.

Das H-COMM-Modul ermöglicht die Kommunikation zwischen dem 9900 und einem HART® aktivierten Gerät. Das HART (Highway Addressable Remote Transducer)-Protokoll überlagert digitale Signale auf dem 4- bis 20-mA-Analogsignal.

HINWEIS: Bei einem installierten H-COMM-Modul sind in Schleifenstromsystemen mindestens 24 V erforderlich.

Installation

Wenn die Basiseinheit des Modells 9900 in einem Montageausschnitt installiert wird, können die Plug-in-Module entweder vor oder nach der Montage der Basiseinheit installiert werden. Wenn die Basiseinheit des Modells 9900 mithilfe der als Zubehör erhältlichen Wandbefestigungshalterung (3-9900.392) installiert wird, müssen die Plug-in-Module zuerst installiert werden.

Wenn Ihr Gerät ein Direkt-Leit-/Widerstandsfähigkeitsmodul oder das 4- bis 20-mA-Ausgangsmodul umfasst, muss das H-COMM-Modul zuerst und anschließend das andere Modul über dem H-COMM-Modul installiert werden.

Zur Installation des H-COMM-Moduls die Modulstifte vorsichtig mit dem Stecker ausrichten (siehe Abbildung) und das Modul gerade hineindrücken, bis die Laschen am unteren Rand einrasten.

Zur Deinstallation die Laschen zusammendrücken, das Modul festhalten und gerade herausziehen.

Verdrahtung



VORSICHT:

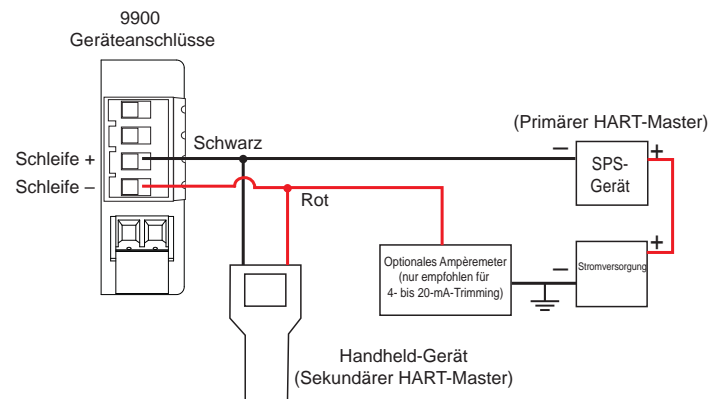
Bei der Installation des Moduls vorsichtig vorgehen. Die Anschlussstifte nicht verbiegen. Stifte und Anschlüsse ausrichten und dann das Modul fest einstecken.



Zur Vermeidung von elektrostatischer Entladung:

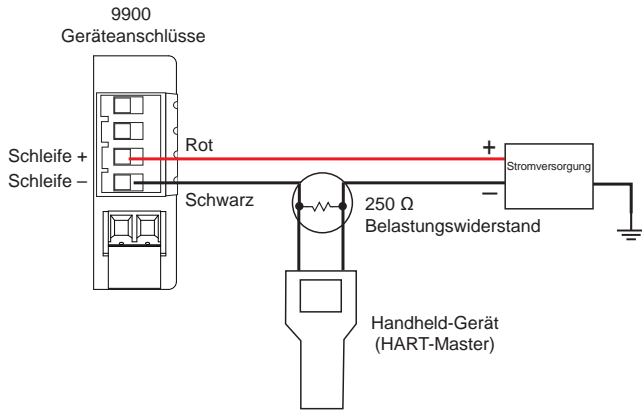
- Die Handhabung des Moduls minimieren, um die Wahrscheinlichkeit von Schäden aufgrund von elektrostatischer Entladung zu reduzieren.
- Modul an den Kanten handhaben.
- Niemals freigelegte Schaltkreise oder Kontakte berühren.
- Bei der Handhabung des Moduls ein Antistatik-Armband tragen, auf einer Antistatik-Matte stehen oder mit einer Hand ein ordnungsgemäß geerdetes Rohr oder anderes ordnungsgemäß geerdetes Metall berühren.

HART-Anschluss mit einem schleifenbetriebenen Sensor

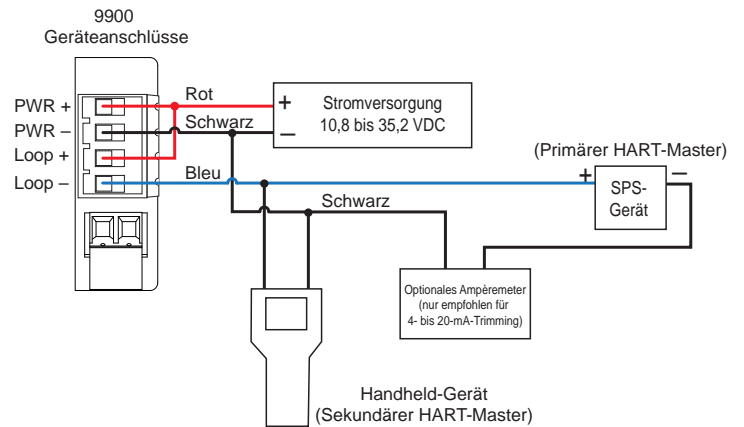


Verdrahtung

HART-Anschluss an ein Handheld-Master-Gerät



Anschluss HART bis 9900 Externen Strom



Bestellinformationen

Hersteller- Teile-Nr.	Code	Beschreibung
3-9900.395	159 001 697	H COMM Module



HART® ist eine registrierte Marke der HART Communication Foundation, Austin, Texas, USA.
Jede Verwendung des Begriffs HART hiernach in diesem Dokument impliziert die eingetragene Marke.



Georg Fischer Signet LLC, 3401 Aero Jet Avenue, El Monte, CA 91731-2882, USA • Tel. +1 (626) 571-2770 • Fax +1 (626) 573-2057
Für weltweiten Vertrieb und Service besuchen Sie unsere Website: www.gfsignet.com • Oder telefonisch (in den USA): (800) 854-4090
Die neuesten Informationen sind auf unserer Website www.gfsignet.com zu finden.