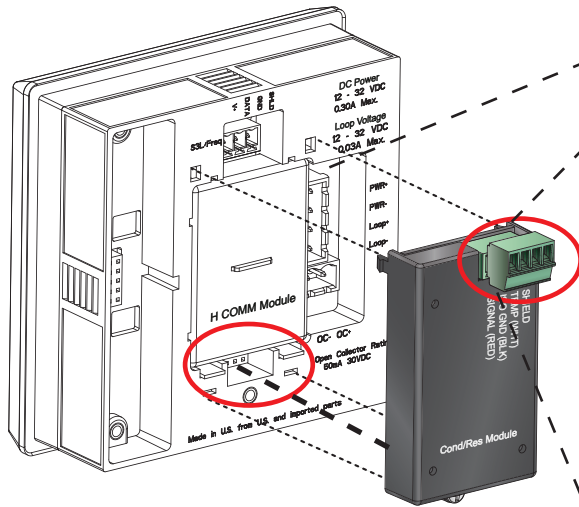


Fiche d'instructions du module direct de résistivité/conductivité 9900 Signet

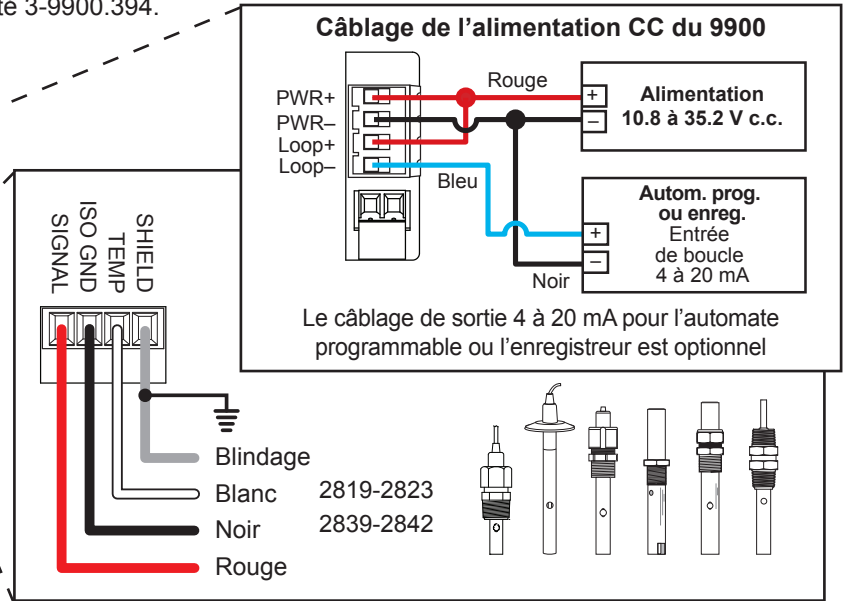
3-9900.092 Rev. 4 06/19



Pour interfacer un capteur de conductivité autonome (2819-2823 ou 2839-2842) au 9900, il faut utiliser le module direct de conductivité 3-9900.394.



Coude (3-9900.396) requis pour une installation sur site 9900-1.



N° réf. fab.	Code	Description
3-9900.394	159 001 669	Module direct de conductivité/résistivité
6682-0204	159 001 709	Bouchon du module de conductivité, 4 pos., angle droit



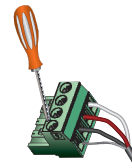
Mettre hors tension avant de continuer.

Installation du module

- Le module de conductivité Signet ne peut pas fonctionner avec une alimentation en boucle et nécessite l'utilisation d'une alimentation c.c. externe avec le transmetteur 9900.
 - Si l'unité de base 9900-1P doit être montée sur panneau, l'installation des modules enfichables peut se faire avant ou après ce montage.
 - Si l'unité de base 9900-1P doit être montée à l'aide du kit d'accessoire de support mural (3-9900.392), installer les modules enfichables au préalable.
- Couper l'alimentation du 9900.
 - Aligner soigneusement les broches et les connecteurs. Ne pas plier les broches de connexion.
 - Pousser le module fermement pour le mettre en place, puis le fixer avec la ou les vis.

Conseils de câblage

- Les bornes acceptent des fils de calibre 16 à 28 AWG.
- La longueur du câble du capteur peut être étendue jusqu'à 30 m (100 pi), sauf pour les 2819 et 2839, qui sont eux limités à 4,60 m (15 pi).
- Veiller à ce qu'aucun câblage c.a. connecté aux relais internes ne rentre en contact avec le câblage basse tension.



Éviter les décharges électrostatiques :

- Éviter toute manipulation excessive du module pour réduire les risques de dommages causés par des décharges électrostatiques.
- Manipuler le module par les bords. Ne jamais toucher un contact ou circuit exposé.
- Pour manipuler le module, mettre un bracelet antistatique, se tenir sur un tapis antistatique ou garder une main au contact d'un tuyau ou d'une pièce métallique correctement mis à la terre.



- [English](#)
- [Deutsch](#)
- [Español](#)
- [Français](#)
- [Italiano](#)
- [中文](#)

Pour plus de détails, télécharger le manuel du transmetteur 9900 dans son intégralité sur le site www.gfsignet.com.