

Signet 9900 4- bis 20-mA-Ausgangsmodul - Anleitungsblatt



3-9900-398-1.090 Rev. 2 04/20



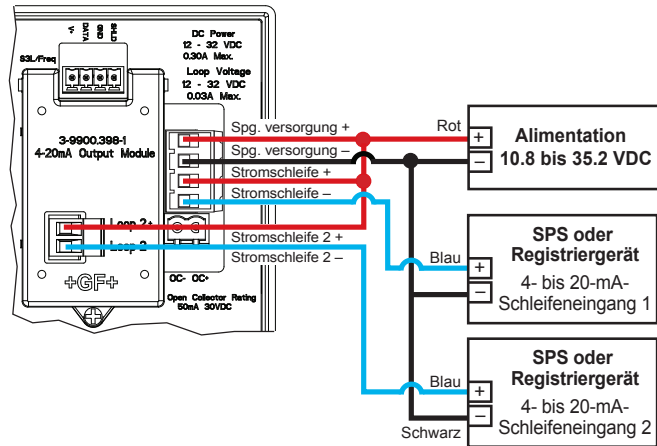
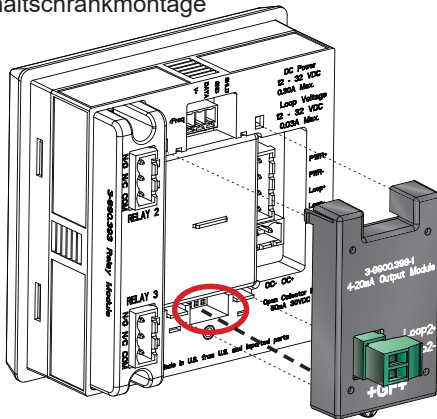
Das optionale 4- bis 20-mA-Ausgangsmodul fügt einen zusätzlichen 4- bis 20-mA-Schleifenausgang zu einem Signet 9900 Transmitter hinzu. Erfordert 9900 Generation III oder später.

HINWEIS: Die Generation des 9900 Transmitters im Menü OPTIONS (Optionen) überprüfen.



- [English](#)
- [Deutsch](#)
- [Français](#)
- [Español](#)
- [Italiano](#)
- [Português](#)
- [中文](#)

3-9900-1P Schaltschrankmontage



Hersteller- Teile-Nr.	Code	Beschreibung
3-9900.398-1	159 001 784	4- bis 20-mA-Ausgangsmodul
6682-1102	159 001 710	Open-Kollektor steckverbinder, 2-polig, 5,08 mm Pin-Abstand

Das 4- bis 20-mA-Ausgangsmodul ist nur mit dem 9900 Transmitter Generation III oder später kompatibel:

- 9900-1P (159 001 695), Schaltschrankinstallation
- 9900-1 (159 001 696), Feldmontage

HINWEIS:

Die 4- bis 20-mA-Ausgangs-, Direkt-Leitfähigkeits- und Batch-Module teilen sich dieselbe Installationsstelle an der 9900 Basiseinheit.

Pro 9900 Transmitter kann nur eines dieser Module verwendet werden.

Funktionen:

- Das 4- bis 20-mA-Ausgangsmodul kann über Schleifenstrom oder Gleichstrom in der 9900 Basiseinheit betrieben werden.
- Unabhängige Einstellungen für die Schleifenströme des Ausgangsmoduls und der 9900 Basiseinheit (Fehler, Schleifenanpassungen usw.).
- Die primäre oder sekundäre (falls zutreffend) Messung eines kompatiblen Sensors kann als Schleifenquelle ausgewählt werden.
- Dieselbe Quelle (primäre oder sekundäre Messung) kann für Schleife 1 in der 9900 Basiseinheit und Schleife 2 im Ausgangsmodul verwendet werden.



VORSICHT: Bei der Installation des Moduls vorsichtig vorgehen. Die Anschlussstifte nicht verbiegen. Stifte und Anschlüsse ausrichten und dann das Modul fest einstecken. Anschließend mit der Schraube befestigen.

Zur Vermeidung von elektrostatischer Entladung:

- Die Handhabung des Moduls minimieren, um die Wahrscheinlichkeit von Schäden aufgrund von elektrostatischer Entladung zu reduzieren.
- Modul an den Kanten handhaben.
- Niemals freigelegte Schaltkreise oder Kontakte berühren.
- Bei der Handhabung des Moduls ein Antistatik-Armband tragen, auf einer Antistatik-Matte stehen oder mit einer Hand ein ordnungsgemäß geerdetes Rohr oder anderes ordnungsgemäß geerdetes Metall berühren.

Um weitere Informationen zu erhalten, bitte die komplette Bedienungsanleitung des 9900 Transmitters bei www.gfsignet.com herunterladen.