

# Wählen Sie Komfort INSTAFLEX

Vorteile einer zeitgemässen  
Trinkwasserinstallation



# Wohlfühlen und Sicherheit neu entdecken

GF Piping Systems bietet mit INSTAFLEX eine Gesamtlösung für Einfamilienhäuser über Wohnanlagen bis hin zu öffentlichen oder gewerblichen Bauten.

## Was ist INSTAFLEX?

INSTAFLEX ist ein modernes Kunststoffrohrleitungssystem für Anwendungen in der Haustechnik. Kalt- und Warmwasser, Kühlsysteme und Druckluftleitungen sind die Haupteinsatzgebiete.

INSTAFLEX ist konzipiert, hohe Anforderungen in verschiedenen Applikationen zu erfüllen – von der Verteilung bis zur Entnahmestelle.

Im Neubau wie in der Sanierung haben Sie mit diesem Vollkunststoffsystem alle Vorteile auf Ihrer Seite:

- Kostengünstig in der Vorfertigung
- Sicher und schnell in der Verarbeitung
- Breites Produktsortiment
- Korrosionsfrei
- Inkrustationsfrei
- Schallhemmend
- Flexibel

# INSTAFLEX: das Material

Das System INSTAFLEX wird aus dem Werkstoff Polybuten gefertigt – der ideale Werkstoff für Trinkwasserinstallationen. Er wurde speziell für Anwendungen in der Haustechnik entwickelt.

Von allen Vollkunststoffsystemen hat Polybuten die geringste Ausdehnungskraft – 30 mal geringer als Stahl und 10 mal geringer als Verbundrohr. Dies bewirkt, dass das Material die Ausdehnung in sich selber aufnehmen kann.

Das spart Ausdehnungsschenkel oder Kompensatoren und ermöglicht den Einsatz von handelsüblichen Befestigungen. Damit kann auch bei geringen Platzverhältnissen eine saubere und ansprechende Installation ausgeführt werden.

#### Das bedeutet:

- Platzsparende Installation
- Keine Wartung
- Einfach zu installieren

Die hohe chemische Beständigkeit von Polybuten gewährleistet ein Höchstmass an Langlebigkeit.

## Ein Hersteller – ein Partner: GF Piping Systems

#### Alles aus einer Hand

Rohre, Fittings, Verbindungstechnik, Armaturen oder Mess- und Regeltechnik – GF Piping Systems bietet Ihnen weltweit alles aus einer Hand.

#### Top Qualität

Profitieren Sie von der Qualität unserer Produkte. Über 40 Jahre Know-how in der Produktion und Entwicklung, strengste Qualitätskontrollen, hoch qualifizierte Mitarbeiter und ein kontinuierlicher Verbesserungsprozess bilden die Grundlage dafür.

#### Beschaffung vor Ort

Ein weltweites Netz eigener Vertriebsgesellschaften und Handelspartner ermöglicht Ihnen einen schnellen Zugriff auf unsere Qualitätsprodukte und unterstützt Sie lokal in kompetenter und zuvorkommender Weise.



# Spürbar mehr Komfort erleben

## INSTAFLEX – das Rohrleitungssystem

INSTAFLEX zeichnet sich durch eine grosse Dimensionsvielfalt aus (d16 mm bis d225 mm). Das gewährleistet einen durchgängigen Einsatz in Einfamilienhäusern, aber auch in Krankenhäusern oder auf Kreuzfahrtschiffen.

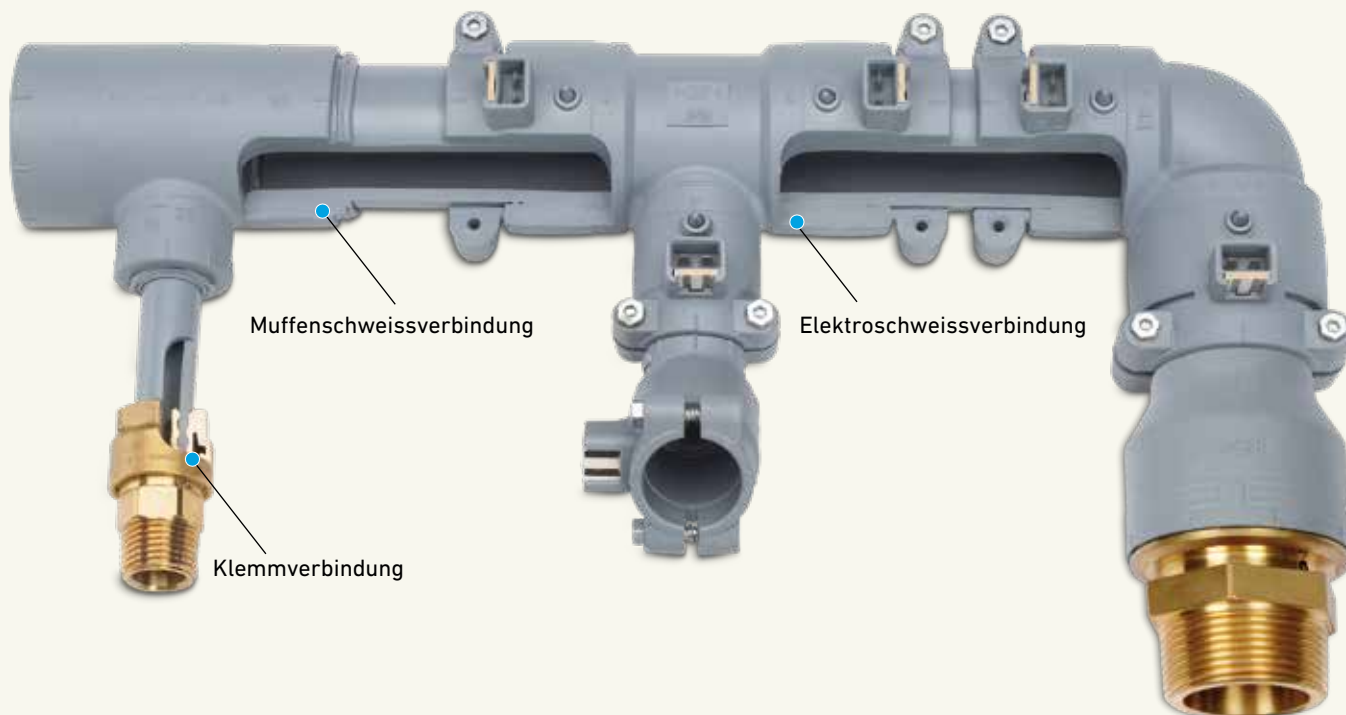
Die Rohre d16 – d25 mm sind mit einem Schutzrohr ummantelt und können bei Beschädigung problemlos ausgewechselt werden, ohne dass die Wand aufgestemmt werden muss.

## Verbindungstechnologien für einfachste Verarbeitung

GF Piping Systems bietet für jede Anwendung die optimale Verbindungstechnologie:

- Elektroschweissfittinge für die schnelle und sichere Verbindung auf der Baustelle
- Muffenschweiss-Verbindungen als kostengünstige Variante in der Vorfertigung
- Klemmverschraubungen als Anschlüsse und Übergänge auf andere Materialien

## + Eigenschaften

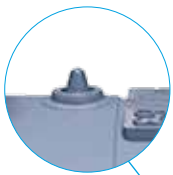




# Vorteile

## + Sicher

Mit dem Elektroschweissgeräten von GF Piping Systems lassen sich Verbindungen schnell, effizient und sicher durchführen. Dabei läuft die Schweissung über die gesamte Schweisszeit in einem kontrollierten Prozess ab. An den sichtbaren Schweissindikatoren ist zu erkennen, ob die Schweissung erfolgreich war.



## + Schnell

Durch die bewährte Z-Mass Methode von GF Piping Systems können individuelle Lösungen kostengünstig in der Werkstatt vorgefertigt werden.

Ganze Bauteile (z.B. Verteilbalken im Keller) können so auf der Baustelle in kürzester Zeit installiert und knappe Bauzeiten problemlos eingehalten werden.



## + Die Vorteile von INSTAFLEX in der Anwendung

- Die Flexibilität von Polybuten erlaubt kleine Richtungsänderungen ohne Formstücke. Das spart zusätzliche Teile und wertvolle Zeit auf der Baustelle.
- Auch bei tiefen Temperaturen bleibt Polybuten flexibel und einfach in der Verarbeitung.
- Vorgefertigte Steigstränge können aufgerollt und auf der Baustelle einfach und schnell im Schacht verlegt werden.

Das bedeutet:

- Kürzere Präsenzzeit auf der Baustelle
- Schnellere Installation
- Grössere Sicherheit



# Kunststoffrohre – die moderne Alternative zu Stahl und Kupfer

Kunststoffe haben gegenüber Stahl und Kupfer viele Vorteile. Der Werkstoff Polybuten hat eine her vorragende Ökobilanz. Er kann wieder verwendet werden. So findet sich Kunststoff z. B. in Lärmschutzwänden wieder. Dadurch werden Ressourcen geschont. Im Vergleich zu Stahl und Kupfer ist zur Herstellung von Kunststoff vier mal weniger Energie notwendig. Das schont die Umwelt.

## Korrosionsfrei

INSTAFLEX ist eine absolut korrosionsfreie Trinkwasserinstallation. Damit ist auch nach längerer Betriebsunterbrechung eine bedenkenlose Wasserqualität ohne Rostablagerungen gewährleistet.

## Schallhemmend

Polybuten hat von allen Rohrleitungssystemen den geringsten Schallgeschwindigkeitswert. Er ist zum Beispiel zehn mal geringer als der Wert von Stahl. Dank der hervorragenden Schallreduktion ist ein guter Schlaf auch dann sicher, wenn das Schlafzimmer direkt ans Badezimmer angrenzt.

## Inkrustationsfrei

Mit INSTAFLEX ermöglicht GF Piping Systems kalkfreie Leitungen für das Trinkwasser. Die glatte Oberfläche von Polybuten verhindert Ablagerungen im System. Die Rohrleitungen gewährleisten immer vollen Durchfluss und einen gleichbleibenden Komfort.

## Hygiene

Wasser ist unser wertvollstes und am strengsten überwachtes Lebensmittel. Im Gegensatz zu Metallen, welche Kupferionen, Nickel oder Korrosionsablagerungen an das Wasser abgeben können, gibt Polybuten keinerlei Geschmacks- oder Schadstoffe frei. INSTAFLEX ist in hygienischer und gesundheitlicher Hinsicht absolut unbedenklich für den Einsatz in der Trinkwasserversorgung.

## Fazit

Das Vollkunststoff-Rohrleitungssystem INSTAFLEX bietet interessante Vorteile:

- Kostengünstig in der Vorfertigung
- Sicher und schnell in der Verarbeitung
- Lange Lebensdauer
- Breites Produktsortiment
- Korrosionsfrei
- Inkrustationsfrei
- Schallhemmend
- Hygienisch einwandfrei
- Hervorragende Ökobilanz

Wählen Sie Komfort – wählen Sie INSTAFLEX.





## Einfach, unkompliziert, INSTAFLEX

Ein weiterer Vorteil von Kunststoff ist das geringe Gewicht. Das erleichtert die Handhabung und den Transport erheblich. Im Gegensatz zu Metallsystemen kann auf einen Kran verzichtet werden.

### Weniger ist mehr

Der Energieäquivalenzwert enthält sämtliche Prozessenergien, die vom Rohstoff bis zur Fertigung der Rohre, der Formteile und der Wärmedämmung benötigt werden. Ebenso die Energiemengen für die Bereitstellung der Hilfsstoffe und der Verbindungstechnik.

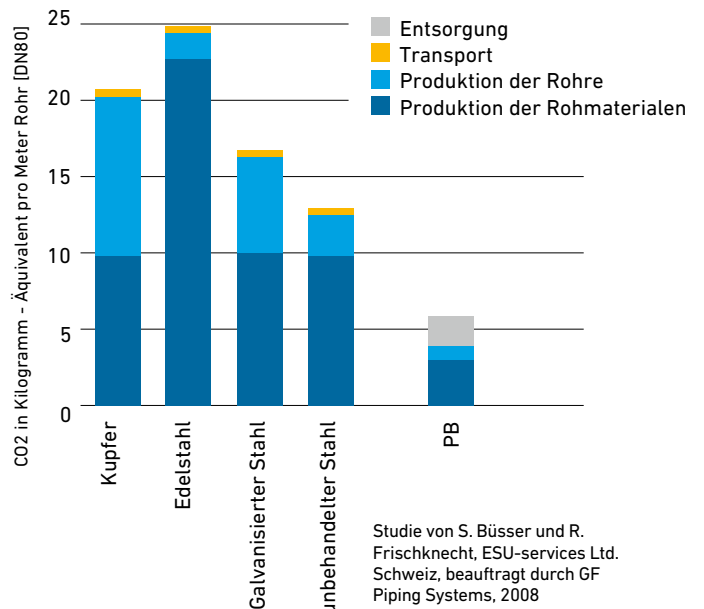
### Life Cycle Assessment (LCA)

Ein Life Cycle Assessment ist eine Analyse des der Umwelteinflusses durch ein Produkt, ein Material, einen Prozess oder sogar ein System über seinen gesamten Lebenszyklus. Es ist die am weitesten verbreitete Methode, um Umwelteinflüsse zu bemessen. GF Piping Systems führt proaktiv LCAs für ausgewählte Produkte durch, um ihren Einfluss auf die Umwelt zu bestimmen, indem Rohmaterialien, Zulieferer, Produktion sowie Kundenanwendung und Entsorgung betrachtet werden.

### Environmental Product Declaration (EPD)

Eine Environmental Product Declaration ist ein standardisiertes Instrument, um die umweltbezogene Leistung eines Produkts zu kommunizieren. Sie beinhaltet quantifizierte Daten zu Produkten oder Systemen, die auf unabhängigen Informationen aus Life Cycle Assessments (LCA) beruhen. Für das gesamte INSTAFLEX Systemangebot ist eine EPD nach EN 15804 erhältlich unter [www.gfps.com](http://www.gfps.com).

### Positives Life Cycle Assessment von Kunststoffrohren



# Weltweit für Sie da

Unsere Verkaufsgesellschaften und Vertreter vor Ort bieten Ihnen Beratung in über 100 Ländern.

[www.gfps.com](http://www.gfps.com)

## Argentina / Southern South America

Georg Fischer Central Plastics Sudamérica S.R.L.  
Buenos Aires, Argentina  
Phone +54 11 4512 02 90  
Fax +54 11 4512 02 93  
[gfcentral.ps.ar@georgfischer.com](mailto:gfcentral.ps.ar@georgfischer.com)  
[www.gfps.com/ar](http://www.gfps.com/ar)

## Australia

George Fischer Pty Ltd  
Riverwood NSW 2210  
Phone +61 (0) 2 9502 8000  
Fax +61 (0) 2 9502 8090  
[australia.ps@georgfischer.com](mailto:australia.ps@georgfischer.com)  
[www.gfps.com/au](http://www.gfps.com/au)

## Austria

Georg Fischer Rohrleitungssysteme GmbH  
3130 Herzogenburg  
Phone +43 (0) 2782 856 43 0  
Fax +43 (0) 2782 856 64  
[austria.ps@georgfischer.com](mailto:austria.ps@georgfischer.com)  
[www.gfps.com/at](http://www.gfps.com/at)

## Belgium / Luxembourg

Georg Fischer NV/SA  
1600 Sint-Pieters-Leeuw / Belgium  
Phone +32 (0) 2 556 40 20  
Fax +32 (0) 2 524 34 26  
[be.ps@georgfischer.com](mailto:be.ps@georgfischer.com)  
[www.gfps.com/be](http://www.gfps.com/be)

## Brazil

Georg Fischer Sist. de Tub. Ltda.  
04571-020 São Paulo/SP  
Phone +55 (0) 11 5525 1311  
[br.ps@georgfischer.com](mailto:br.ps@georgfischer.com)  
[www.gfps.com/br](http://www.gfps.com/br)

## Canada

Georg Fischer Piping Systems Ltd  
Mississauga, ON L5T 2B2  
Phone +1 (905) 670 8005  
Fax +1 (905) 670 8513  
[ca.ps@georgfischer.com](mailto:ca.ps@georgfischer.com)  
[www.gfps.com/ca](http://www.gfps.com/ca)

## China

Georg Fischer Piping Systems Ltd  
201319 Shanghai  
Phone +86 21 3899 3899  
Fax +86 21 3899 3888  
[china.ps@georgfischer.com](mailto:china.ps@georgfischer.com)  
[www.gfps.com/cn](http://www.gfps.com/cn)

## Denmark / Iceland

Georg Fischer A/S  
2630 Taastrup, Denmark  
Phone +45 (0) 7022 1975  
Fax +45 (0) 7022 1976  
[info.dk.ps@georgfischer.com](mailto:info.dk.ps@georgfischer.com)  
[www.gfps.com/dk](http://www.gfps.com/dk)

## Finland

Georg Fischer AB  
01510 Vantaa  
Phone +358 (0) 9 586 58 25  
Fax +358 (0) 9 586 58 29  
[info.fi.ps@georgfischer.com](mailto:info.fi.ps@georgfischer.com)  
[www.gfps.com/fin](http://www.gfps.com/fin)

## France

Georg Fischer SAS  
95932 Roissy Charles de Gaulle Cedex  
Phone +33 (0) 1 41 84 68 84  
Fax. +33 (0) 1 41 84 68 85  
[fr.ps@georgfischer.com](mailto:fr.ps@georgfischer.com)  
[www.gfps.com/fr](http://www.gfps.com/fr)

## Germany

Georg Fischer GmbH  
73095 Albershausen  
Phone +49 (0) 7161 302 0  
Fax +49 (0) 7161 302 25 9  
[info.de.ps@georgfischer.com](mailto:info.de.ps@georgfischer.com)  
[www.gfps.com/de](http://www.gfps.com/de)

## India

Georg Fischer Piping Systems Pvt. Ltd.  
400 076 Powai, Mumbai  
Phone +91 22 4007 2000  
Fax +91 22 4007 2020  
[branchoffice@georgfischer.com](mailto:branchoffice@georgfischer.com)  
[www.gfps.com/in](http://www.gfps.com/in)

## Indonesia

George Fischer Pte Ltd  
41371 Jawa Barat  
Phone +62 267 432 044  
Fax +62 267 431 857  
[indonesia.ps@georgfischer.com](mailto:indonesia.ps@georgfischer.com)  
[www.gfps.com/id](http://www.gfps.com/id)

## Italy

Georg Fischer S.p.A.  
20063 Cernusco S/N (MI)  
Phone +39 02 921 86 1  
Fax +39 02 921 86 24 7  
[it.ps@georgfischer.com](mailto:it.ps@georgfischer.com)  
[www.gfps.com/it](http://www.gfps.com/it)

## Japan

Georg Fischer Ltd  
530-0003 Osaka  
Phone +81 (0) 6 6341 2451  
[jp.ps@georgfischer.com](mailto:jp.ps@georgfischer.com)  
[www.gfps.com/jp](http://www.gfps.com/jp)

## Korea

Georg Fischer Piping Systems  
463-824 Seoul  
Phone +82 31 8017 1450 3  
Fax +82 31 8017 1454  
[kor.ps@georgfischer.com](mailto:kor.ps@georgfischer.com)  
[www.gfps.com/kr](http://www.gfps.com/kr)

## Malaysia

George Fischer (M) Sdn. Bhd.  
40460 Shah Alam, Selangor Darul Ehsan  
Phone +60 (0) 3 5122 5585  
Fax +60 (0) 3 5122 5575  
[my.ps@georgfischer.com](mailto:my.ps@georgfischer.com)  
[www.gfps.com/my](http://www.gfps.com/my)

## Mexico / Northern Latin America

Georg Fischer S.A. de C.V.  
Apodaca, Nuevo Leon, Mexico  
Phone +52 (81) 1340 8586  
Fax +52 (81) 1522 8906  
[mx.ps@georgfischer.com](mailto:mx.ps@georgfischer.com)  
[www.gfps.com/mx](http://www.gfps.com/mx)

## Middle East

Georg Fischer Piping Systems (Switzerland) Ltd  
Dubai, United Arab Emirates  
Phone +971 4 289 49 60  
Fax +971 4 289 49 57  
[gss.ps@georgfischer.com](mailto:gss.ps@georgfischer.com)  
[www.gfps.com/int](http://www.gfps.com/int)

## Netherlands

Georg Fischer N.V.  
8161 PA Epe  
Phone +31 (0) 578 678 222  
Fax +31 (0) 578 621 768  
[nL.ps@georgfischer.com](mailto:nL.ps@georgfischer.com)  
[www.gfps.com/nl](http://www.gfps.com/nl)

## New Zealand

Georg Fischer Ltd  
5140 Upper Hutt  
Phone +64 (0) 4 527 9813  
Fax +64 (0) 4 527 9834  
[nz.ps@georgfischer.com](mailto:nz.ps@georgfischer.com)  
[www.gfps.com/nz](http://www.gfps.com/nz)

## Norway

Georg Fischer AS  
1351 Rud  
Phone +47 67 18 29 00  
Fax +47 67 13 92 92  
[no.ps@georgfischer.com](mailto:no.ps@georgfischer.com)  
[www.gfps.com/no](http://www.gfps.com/no)

## Philippines

Georg Fischer Representative Office  
1604 Pasig City  
Phone +632 571 2365  
Fax +632 571 2368  
[sgp.ps@georgfischer.com](mailto:sgp.ps@georgfischer.com)  
[www.gfps.com/sg](http://www.gfps.com/sg)

## Poland

Georg Fischer Sp. z o.o.  
05 090 Sekocin Nowy  
Phone +48 (0) 22 3131 050  
Fax +48 (0) 22 3131 060  
[poland.ps@georgfischer.com](mailto:poland.ps@georgfischer.com)  
[www.gfps.com/pl](http://www.gfps.com/pl)

## Romania

Georg Fischer Rohrleitungssysteme (Elvetia) S.A. SUCURSALA BUCURESTI  
020257 Bucuresti  
Phone +40 311 040 492  
Fax +40 212 317 479  
[ro.ps@georgfischer.com](mailto:ro.ps@georgfischer.com)  
[www.gfps.com/int](http://www.gfps.com/int)

## Russia

Georg Fischer Piping Systems (Switzerland) Ltd  
Moscow Representative Office  
125040 Moscow  
Phone +7 495 748 11 44  
[ru.ps@georgfischer.com](mailto:ru.ps@georgfischer.com)  
[www.gfps.com/ru](http://www.gfps.com/ru)

## Singapore

Georg Fischer Pte Ltd  
528 872 Singapore  
Phone +65 6747 0611  
Fax +65 6747 05 77  
[sgp.ps@georgfischer.com](mailto:sgp.ps@georgfischer.com)  
[www.gfps.com/sg](http://www.gfps.com/sg)

## Spain / Portugal

Georg Fischer S.A.  
28046 Madrid  
Phone +34 (0) 91 781 98 90  
Fax +34 (0) 91 426 08 23  
[es.ps@georgfischer.com](mailto:es.ps@georgfischer.com)  
[www.gfps.com/es](http://www.gfps.com/es)

## Sweden

Georg Fischer AB  
11743 Stockholm  
Phone +46 (0) 8 506 77 50 0  
Fax +46 (0) 8 749 23 70  
[info.se.ps@georgfischer.com](mailto:info.se.ps@georgfischer.com)  
[www.gfps.com/se](http://www.gfps.com/se)

## Switzerland

Georg Fischer Rohrleitungssysteme (Schweiz) AG  
8201 Schaffhausen  
Phone +41 (0)52 631 3026  
Fax +41 (0)52 631 2800  
[ch.ps@georgfischer.com](mailto:ch.ps@georgfischer.com)  
[www.gfps.com/ch](http://www.gfps.com/ch)

## Taiwan

Georg Fischer Co. Ltd.  
24158 New Taipei City  
Phone +886 2 8512 2822  
Fax +886 2 8512 2823  
[tw.ps@georgfischer.com](mailto:tw.ps@georgfischer.com)  
[www.gfps.com/tw](http://www.gfps.com/tw)

## Turkey

Georg Fischer Hakan Plastik  
Boru ve Profil San. Tic. A.Ş.  
59500 Cerkezkoy / Tekirdag  
Phone +90 282 726 64 43  
Fax +90 282 726 94 67  
[hpsales@hakan.com.tr](mailto:hpsales@hakan.com.tr)  
[www.hakan.com.tr](http://www.hakan.com.tr)

## United Kingdom / Ireland

Georg Fischer Sales Ltd  
CV2 2ST Coventry, United Kingdom  
Phone +44 (0) 2476 535 535  
Fax +44 (0) 2476 530 450  
[uk.ps@georgfischer.com](mailto:uk.ps@georgfischer.com)  
[www.gfps.com/uk](http://www.gfps.com/uk)

## USA / Caribbean

Georg Fischer LLC  
92618 Irvine  
Phone +1 714 731 88 00  
Fax +1 714 731 62 01  
Toll Free 800/854 40 90  
[us.ps@georgfischer.com](mailto:us.ps@georgfischer.com)  
[www.gfps.com/us](http://www.gfps.com/us)

## International

Georg Fischer Piping Systems (Switzerland) Ltd  
8201 Schaffhausen  
Phone +41 (0) 52 631 3003  
Fax +41 (0) 52 631 2893  
[info.export@georgfischer.com](mailto:info.export@georgfischer.com)  
[www.gfps.com/int](http://www.gfps.com/int)

Die technischen Daten sind unverbindlich. Sie gelten nicht als zugesicherte Eigenschaften oder als Beschaffenheits- oder Haltbarkeitsgarantien. Änderungen vorbehalten. Es gelten unsere Allgemeinen Verkaufsbedingungen.



39 001 00  
e / 07.18 / SMS  
© Georg Fischer JRG AG  
Hauptstrasse 130  
CH-4450 Sissach/Switzerland  
Telefon +41 (0) 61 975 22 22  
[info.jrg.ps@georgfischer.com](mailto:info.jrg.ps@georgfischer.com)  
Printed in Switzerland