

Signet 9900 Rückseitiges Gehäusekit



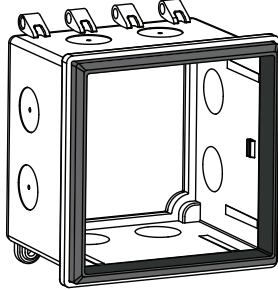
3-9900-399.090 Rev. 2 06/19

Anleitungsblatt

Mitgelieferte Teile

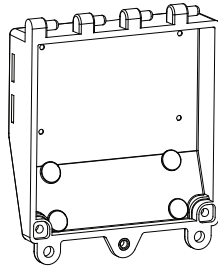
3-9900.399-1 Rückseitiges Gehäusekit, Abdeckung mit Scharnier

(1) Rückwand mit Silikondichtungen

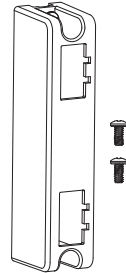


(1) Rückabdeckung mit Scharnier

(2) #6-32 x 1/2 Zoll Schrauben (2) Schraubens



(1) Verschlussstecker



(1) Scharnierclip

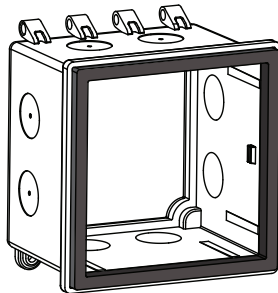


Wandbefestigungsteile

- (4) #8 x 1 1/4 Zoll Schrauben
- (4) Dichtscheiben, Edelstahl und Neopren
- (4) Wandanker, weiß, PP

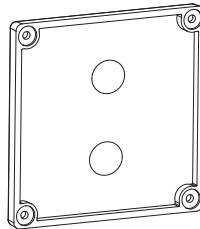
3-9900.399-2 Rückseitiges Gehäusekit, Flache Abdeckung

(1) Rückwand mit Polyurethandichtung und Silikondichtung

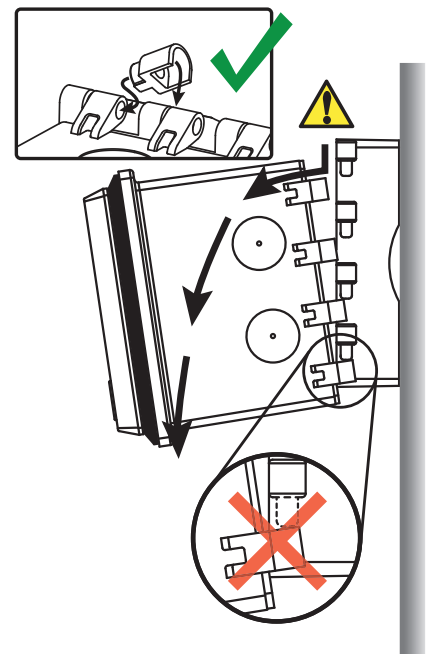
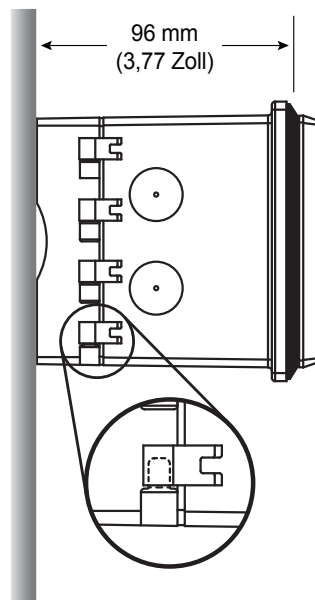
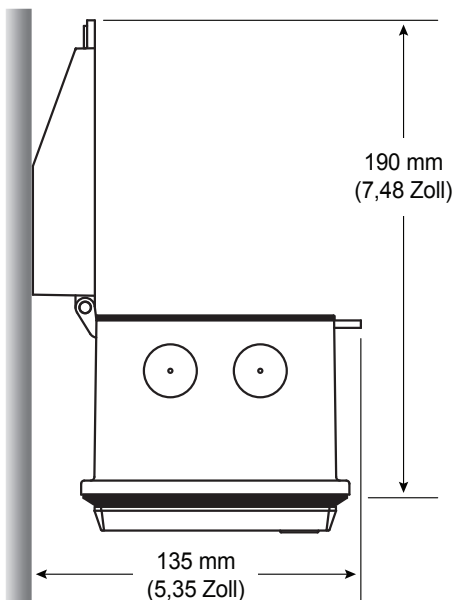


(1) Flache Rückabdeckung

(4) #6-32 x 1/2 Zoll Schrauben



Gehäuseausrichtung



Bohrverfahren



Wichtig!

NEMA 4X/IP66-Installationsrohranschlussstücke müssen verwendet werden, um die NEMA 4X/IP66-Einstufung des Gehäuses aufrechtzuerhalten.

Erforderliche Geräte (kundenseitig bereitgestellt):

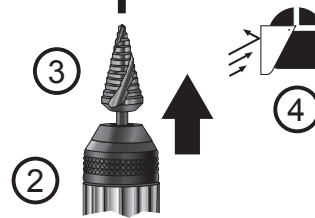
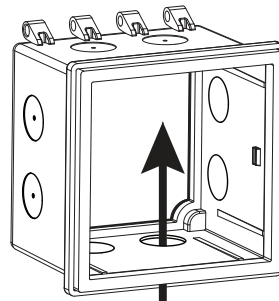
1. NEMA 4X/IP66-Installationsrohranschlussstücke
2. Bohrmaschine
3. Stufenbohrer oder Bohrer mit variablem Durchmesser
4. Schutzbrille und Handschuhe



Beim Bohren eine Schutzbrille und Handschuhe tragen. Die Installationsrohransbrüche des Gehäuses an einer Werkbank bohren, und nicht, wenn an einem Rohr, einer Wand oder einem Schaltschrank installiert.

Vor dem Bohren Folgendes berücksichtigen:

- Gehäuseausrichtung
- 9900 Modul(e)
- Derzeitige Anwendungsverdrahtung
- Weitere Faktoren, die sich auf den Verdrahtungszugang auswirken können



HINWEIS: Mehrere Installationsrohransbrüche können erforderlich sein. Sensor-, Gleichstrom- und 4- bis 20-mA-Kabel nicht in einem Installationsrohr mit Wechselstromleitungen verlegen. Elektrische Störungen können das Sensorsignal beeinflussen.

Empfehlung:

Bei Verwendung des 9900 Relaismodul (3-9900.393) Ausbrüche oberhalb, unterhalb oder gegenüber von den Relaismodulanschlüssen verwenden, um den Verdrahtungsabstand sicherzustellen.

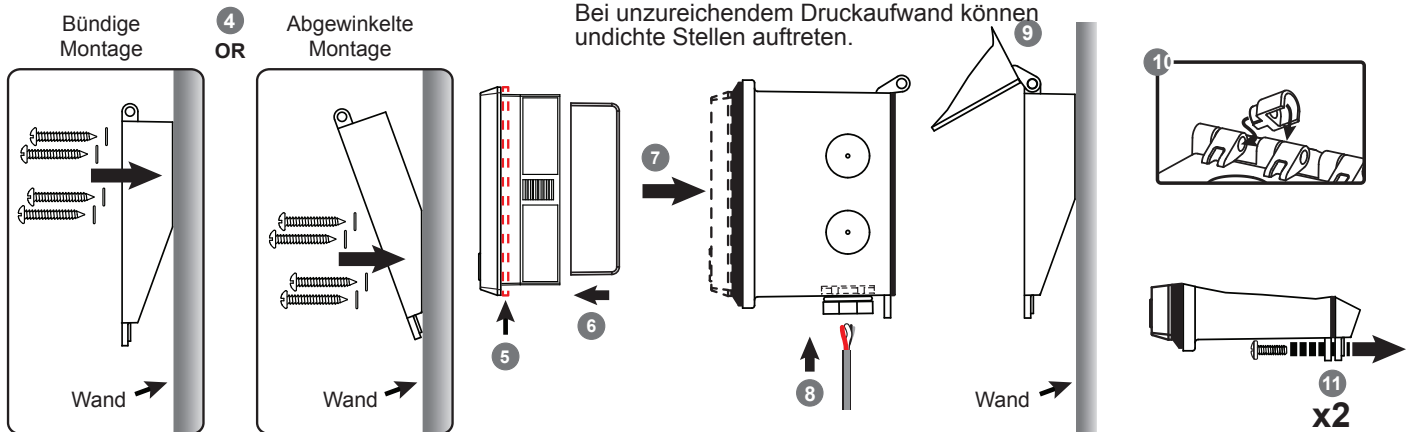
Rohrmontage

NUR Abdeckung mit Scharnier (3-9900.399-1)



Beim Einbau des 9900 in das Gehäuse ausreichend Druck anwenden. Sicherstellen, dass keine Lücken zwischen dem 9900 und der Dichtung an der Vorderseite des Gehäuses vorhanden sind.

Bei unzureichendem Druckaufwand können undichte Stellen auftreten.



1. Die **Gehäuseausrichtung** (Scharnier oben, unten, links oder rechts) bestimmen und die gewünschten Installationsrohr Ausbrüche markieren.
2. An einer Werkbank die markierten Installationsrohr Ausbrüche bohren. Dabei persönliche Schutzausrüstung tragen. Einzelheiten sind unter „**Bohrverfahren**“ aufgeführt.
3. Installationsrohr Anschlussstücke in die ausgebohrten Installationsrohr Ausbrüche installieren.
4. Die Wandmontageposition der Abdeckung mit Scharnier bestimmen und Führungslöcher bohren. Wandanker installieren, falls erforderlich. Abdeckung mit (4) Schrauben (#8 x 1 1/4 Zoll) montieren.
5. 9900 Dichtung vor der Installation in das rückseitige Gehäuse entfernen!

6. Wenn das Relaismodul (3-9900.393) nicht verwendet wird, den Verschlussstecker in den Steckplatz für das Relais stecken und mit zwei Schrauben sichern.
7. Die Vorderseite des 9900 greifen und das Gehäuse auf der Rückseite des 9900 installieren. (eine Reihe von Klickgeräuschen ist hörbar).
8. Die Anwendungsverdrahtung durch die Installationsrohr Anschlussstücke installieren. **Empfehlung:** Sensor-, Gleichstrom- und 4- bis 20-mA-Kabel nicht in einem Installationsrohr mit Wechselstromleitungen verlegen. Elektrische Störungen können das Sensorsignal beeinflussen.
9. Gehäusehülsen auf die Stifte der Abdeckung mit Scharnier schieben.
10. Scharnierclip installieren, um die Abdeckung auf dem Gehäuse zu verriegeln.
11. Abdeckung mit (2) Schrauben (#6-32 x 1/2 Zoll) befestigen. Schrauben festziehen, bis sich die Laschen berühren. Nicht zu fest anziehen.

Erforderliche Bohrergrößen

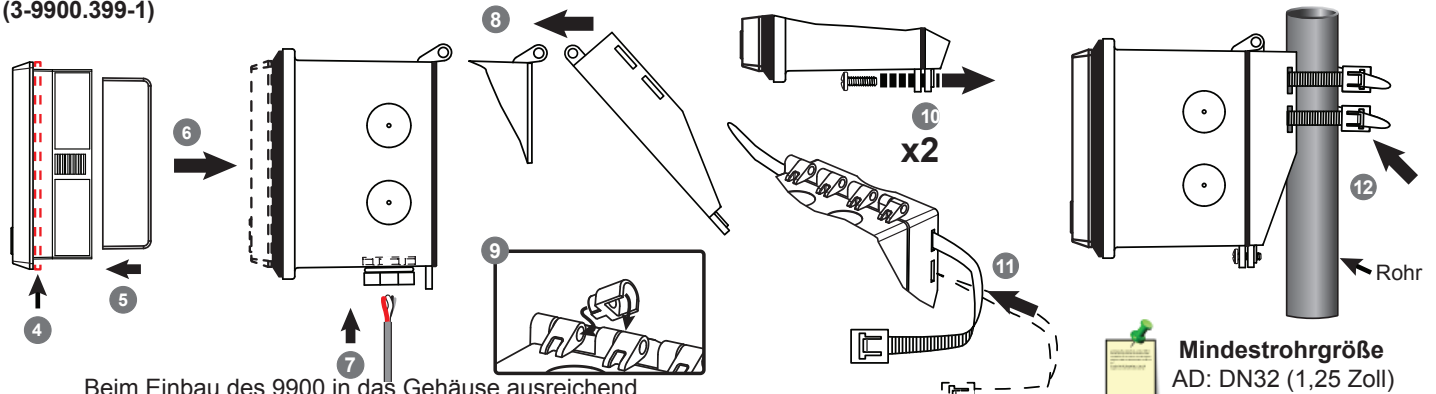
Abdeckung mit Scharnier = 0,45 mm (11/64 Zoll)

Führungslöcher: Trockenbau oder Putz = 6,40 mm (1/4 in.)

Stahlblech oder Holz = 3,50 mm (#29: 0,136 Zoll)

Wandmontage

NUR Abdeckung mit Scharnier (3-9900.399-1)



Beim Einbau des 9900 in das Gehäuse ausreichend Druck anwenden.

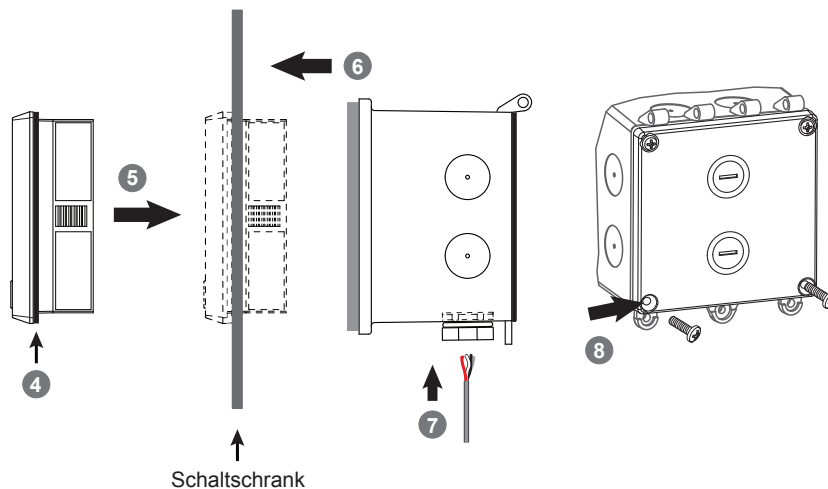


Sicherstellen, dass keine Lücken zwischen dem 9900 und der Dichtung an der Vorderseite des Gehäuses vorhanden sind. Bei unzureichendem Druckaufwand können undichte Stellen auftreten.

1. Die **Gehäuseausrichtung** (Scharnier oben, unten, links oder rechts) bestimmen und die gewünschten Installationsrohr Ausbrüche markieren.
2. An einer Werkbank die markierten Installationsrohr Ausbrüche bohren. Dabei persönliche Schutzausrüstung tragen. Einzelheiten sind unter „Bohrverfahren“ aufgeführt.
3. Installationsrohr Anschlussstücke in die ausgebohrten Installationsrohr Ausbrüche installieren.
4. 9900 Dichtung vor der Installation in das rückseitige Gehäuse entfernen!
5. Wenn das Relaismodul (3-9900.393) nicht verwendet wird, den Verschlussstecker in den Steckplatz für das Relais stecken und mit zwei Schrauben sichern.
6. Die Vorderseite des 9900 greifen und das Gehäuse auf der Rückseite des 9900 installieren (eine Reihe von Klickgeräuschen ist hörbar).
7. Die Anwendungsverdrahtung durch die Installationsrohr Anschlussstücke installieren. **Empfehlung:** Sensor-, Gleichstrom- und 4- bis 20-mA-Kabel nicht in einem Installationsrohr mit Wechselstromleitungen verlegen. Elektrische Störungen können das Sensorsignal beeinflussen.
8. Stifte der Abdeckung mit Scharnier in die Gehäusehülsen schieben.
9. Scharnierclip installieren, um die Abdeckung auf dem Gehäuse zu verriegeln.
10. Abdeckung mit (2) Schrauben (#6-32 x 1/2 Zoll) befestigen. Schrauben festziehen, bis sich die Laschen berühren. Nicht zu fest anziehen.
11. Kunststoffkabelbinder oder Metallschlauchschellen durch die Schlitz in der Abdeckung mit Scharnier installieren. **Kundenseitig bereitgestellt:** Max. Breite 1/2 Zoll; Material und Länge je nach Anwendung.
12. Gehäuse am Rohr befestigen. Schlitz nicht überlasten. **Empfehlung:** Metallschlauchschellen für Rohrdurchmesser DN32 (1,25 Zoll) bis DN50 (2,00 Zoll) verwenden. Nicht zu fest anziehen; 11,5 kg-cm max.

Schalterschrankmontage

NUR Flache Abdeckung (3-9900.399-2)



1. Die **Gehäuseausrichtung** bestimmen und die gewünschten Installationsrohr Ausbrüche markieren.
2. An einer Werkbank die markierten Installationsrohr Ausbrüche bohren. Dabei persönliche Schutzausrüstung tragen. Einzelheiten sind unter „Bohrverfahren“ aufgeführt.
3. Installationsrohr Anschlussstücke in die ausgebohrten Installationsrohr Ausbrüche installieren.
4. 9900 Dichtung für Schalterschrankmontage erforderlich.
5. Das 9900 in den Montageausschnitt einsetzen. Das 9900 vorübergehend mit Klebeband am Schalterschrank sichern oder die Vorderseite des 9900 greifen, bis das Gehäuse installiert ist.
6. Das Gehäuse auf der Rückseite des 9900 installieren. Dabei die Dichtung gegen den Schalterschrank drücken (eine Reihe von Klickgeräuschen ist hörbar).
7. Die Anwendungsverdrahtung durch die Installationsrohr Anschlussstücke installieren. **Empfehlung:** Sensor-, Gleichstrom- und 4- bis 20-mA-Kabel nicht in einem Installationsrohr mit Wechselstromleitungen verlegen. Elektrische Störungen können das Sensorsignal beeinflussen.
8. Flache Abdeckung mit (4) Schrauben (#6-32 x 1/2 Zoll) befestigen.

Entfernen des Gehäuses



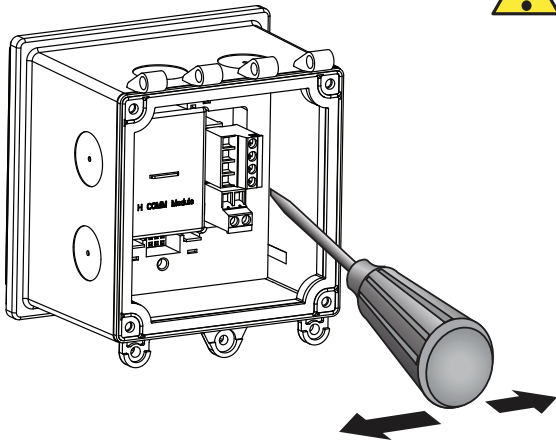
Vor dem Entfernen des Gehäuses die gesamte Verdrahtung vom 9900 entfernen.

Für Schaltschrankmontageinstallationen:

Das 9900 vorübergehend mit Klebeband am Schaltschrank sichern oder die Vorderseite des 9900 greifen. Nicht loslassen, bis das 9900 vom Gehäuse entfernt ist.

Für Wand- und Rohrmontageinstallationen:

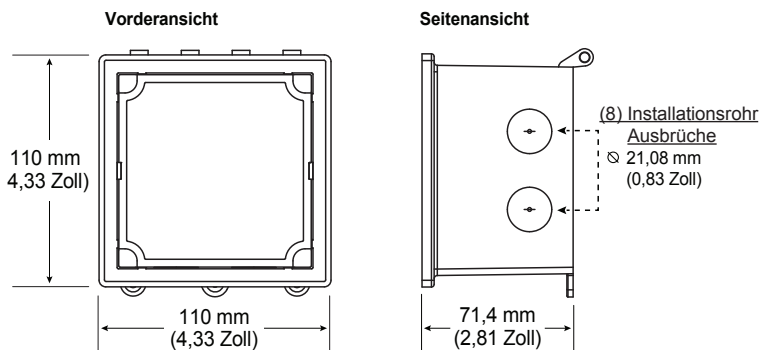
Das Gehäuse von der Abdeckung mit Scharnier entfernen. Die Vorderseite des 9900 greifen. Nicht loslassen, bis das 9900 vom Gehäuse entfernt ist.



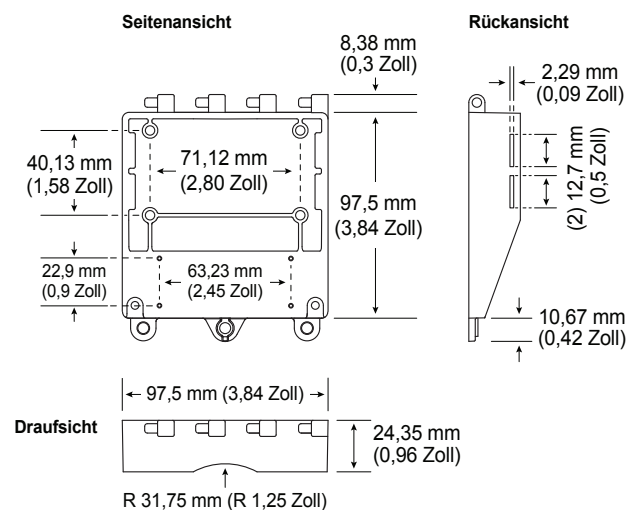
1. Einen Flachsraubendreher zwischen dem 9900 und dem Gehäuse auf der rechten oder linken Seite der Gehäusescharniere einführen.
2. Den Schraubendreher vorsichtig hin und her bewegen. Dabei gleichmäßig Vorwärtsdruck anwenden.
3. Die Position des Schraubendrehers alternieren, um das 9900 schrittweise vom Gehäuse freizugeben.

Dimensions

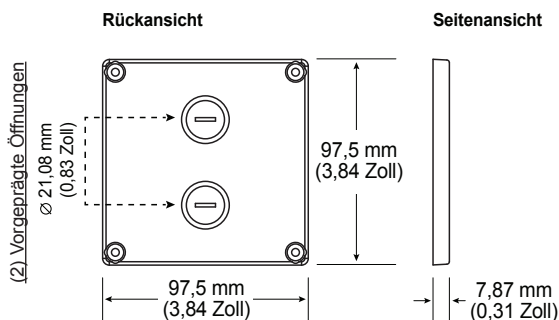
Rückseitiges Gehäuse



Rückabdeckung mit Scharnier (3-9900.399-1)



Flache Rückabdeckung (3-9900.399-2)



Bestellinformationen

Teilnummer	Code	Beschreibung
3-9900.399-1	159 001 834	9900 Rückseitiges Gehäuse, Abdeckung mit Scharnier
3-9900.399-2	159 001 835	9900 Rückseitiges Gehäuse, flache Abdeckung



Georg Fischer Signet LLC, 3401 Aero Jet Avenue, El Monte, CA 91731-2882, USA • Tel. +1 (626) 571-2770 • Fax +1 (626) 573-2057
Für weltweiten Vertrieb und Service besuchen Sie unsere Website: www.gfsignet.com • Oder telefonisch (in den USA): (800) 854-4090
Die neuesten Informationen sind auf unserer Website www.gfsignet.com zu finden.