

取扱説明書 : 515/8510型及び2536/8512型



3-0515.090 Rev R 03/12 Japanese



安全上の注意事項

1. センサの取付けまたは取外しの前に、必ず配管内の圧を無くし、液を排出してください。
2. 使用前に使用薬品への適合性を確認してください。
3. 最大使用温度/圧力を超えて使用しないでください。
4. センサの取付け、取外しを行うときは、常に安全メガネや手袋を着用してください。
5. 製品を改造しないでください。



1. 仕様

一般データ

流量測定範囲: 515: 0.3~6m/s
 2536: 0.1~6m/s
 配管レンジ: DN15~DN900
 直線性: ±1% フルスケール(25°C)
 繰返性: ±0.5% フルスケール(25°C)
 ケーブル長さ: 7.6m 標準
 515: 最大 60m
 2536: 最大 305m
 ケーブルタイプ: 2線巻きWシールド(22AWG)
 最小必要レイノルズ数: 4500
 キャップ材質: ガラス繊維強化ポリプロピレン(赤または青)

接液材質

・センサボディ: ガラス繊維強化ポリプロピレン(黒)またはPVDF
 ・Oリング: FPM(標準)、EPDM、またはFFPM(オプション)
 ・ピン: チタン、 Hastelloy C、PVDFまたはオプションでセラミック、タンタル、ステンレス
 ・ロータ: 黒色PVDFまたはPVDFナチュラル、オプションでFluoroloy G ロータピンスリーブ付テフゼル

重量: -X0 0.454kg
 -X1 0.476kg
 -X2 0.680kg
 -X3 0.794kg
 -X4 0.850kg
 -X5 1.0kg
 3519 1.3kg

電気仕様(515センサ)

周波数: m/s 当たり 19.7Hz
 振幅: m/s 当たり 3.3V p/p
 インピーダンス: 8KΩ

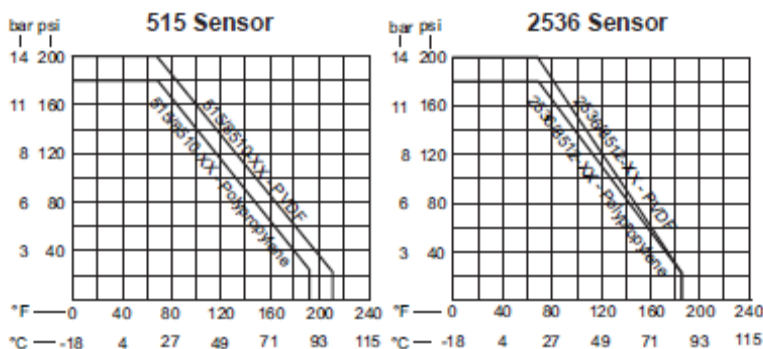
電気仕様(2536センサ)

周波数: m/s 当たり 49Hz
 供給電源: 5-24VDC ±10%
 供給電流: <1.5mA @ 3.3-6VDC
 <20mA @ 6-24VDC
 出力タイプ: オープンコレクタ
 出力電流: 10mA 最大

圧力/温度 線図

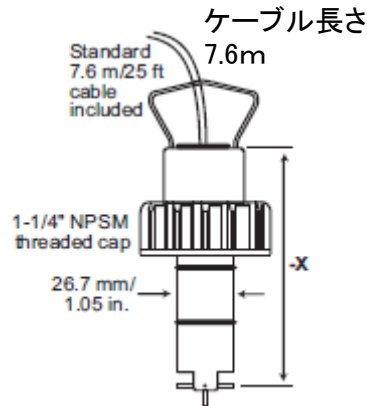
標準組立センサ:
 ポリプロピレンボディ:
 ・1.25MPa (12.5bar)最大 @20°C
 ・515: 0.17MPa(1.7bar) 最大 @90°C
 ・2536: 0.17MPa(1.7bar) 最大 @85°C
 環境温度: -18°C~66°C

PVDFボディ:
 ・1.4MPa (14bar)最大 @20°C
 ・515: 0.17MPa (1.7bar)最大 @100°C
 ・2536: 0.17MPa(1.7bar)最大 @85°C
 環境温度: -18°C~100°C

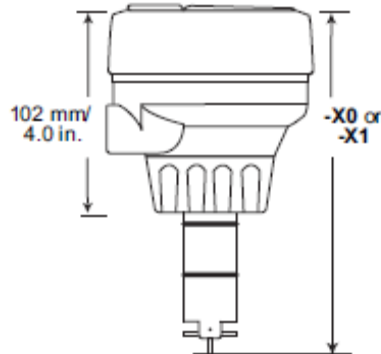


寸法

515/2536センサ



8510-XX/8512-XX 一体型



パイプサイズ

| | | |
|-----------|-----------|-----------|
| DN15-100 | -X0=104mm | |
| DN125-200 | -X1=137mm | |
| DN250以上 | -X2=213mm | |
| DN15-100 | -X3=297mm | } ウェットタップ |
| DN125-200 | -X4=332mm | |
| DN250以上 | -X5=408mm | |

| |
|-----------|
| -X0=152mm |
| -X1=185mm |

ウェットタップセンサ

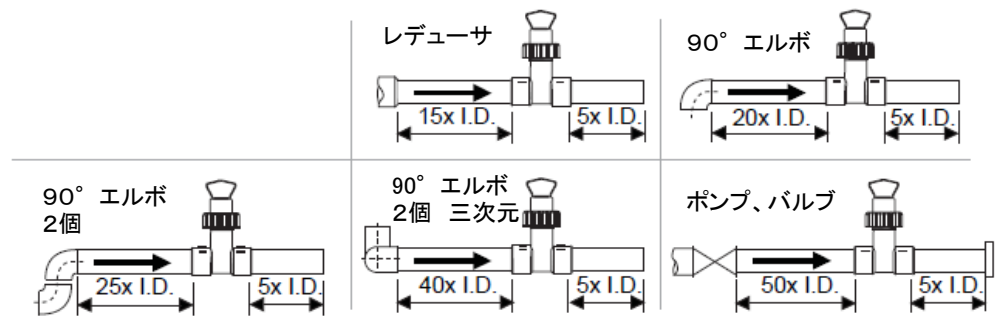
ポリプロピレン: 0.7MPa@20°C/0.14MPa@66°C
 ウェットタップセンサ取外し可能最大圧力:
 0.17MPa (1.7bar) @ 22°C
 環境温度: -18°C~66°C

規格及び承認

- ISO9001及びISO14001
- GE (2536のみ)
- 中国RoHS (詳細は、www.gfsignet.comに記載。)

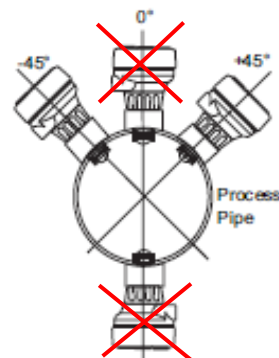
2. 施工

上流側、下流側に右図の直管部を取ってください。
 注) I.D.は内径です。



3. センサ取付位置

水平配管への取付: 0度から45度の間で取付けてください。右図参照。
 但し、0度の位置及び真下はエア噛みや沈殿物の影響を受けますので取り付けないでください。
 配管内は満水状態でなければなりません。
 垂直配管への取付: どの位置にでもセンサを取付けできますが、下から上への流れ方向で使用してください。



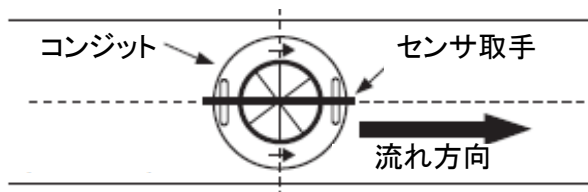
4. センサの取付

センサ用Oリングは適切な潤滑材にて潤滑されています。Oリングを腐食するような石油ベースの潤滑材は使用しないでください。

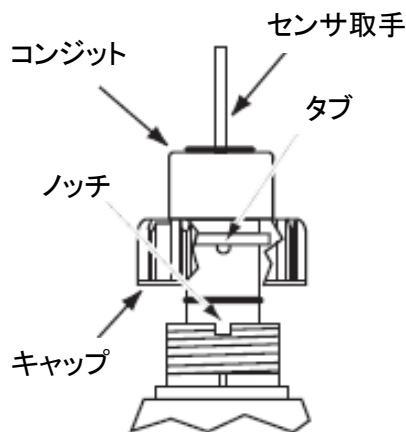
センサをフィッティングに差し込むとき、黒いキャップ上部の矢印と流れ方向が同じになるようにしてください。図A参照。

センサキャップのねじをフィッティング上部のノッチにセンサタブが入るところまで締めてください。センサキャップは手で締めてください。工具等は使用しないでください。センサキャップやキャップのねじ及びフィッティングのねじを破損することがあります。図B参照。

図A



図B

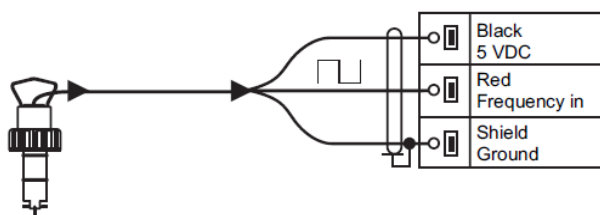


5. 配線

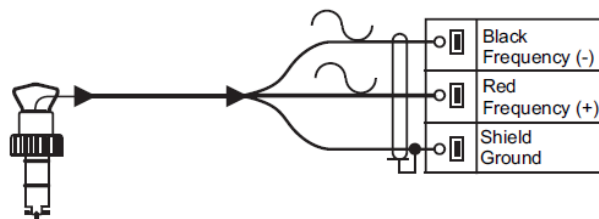
技術的注意点

- ・ケーブルの延長は2線シールドケーブルを使用してください。
- ・ケーブルシールドはケーブルに重ねて維持されなければなりません。
- ・機器との配線方法は機器の取扱説明書を参照してください。

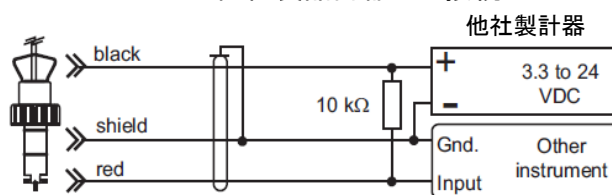
2536型センサとシグネット計器との接続



515型センサとシグネット計器との接続



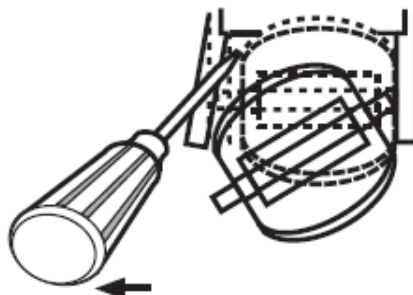
2536型センサと他社製品計器との接続



・直流DCセンサ電源はシグネット計器から供給されます。10KΩプルアップ抵抗が他社製計器との使用で必要となる場合があります。

6. ロータ交換手順

- ・センサの耳部とロータの間に小さいマイナスドライバを差し込んでロータを外してください。
- ・ロータとピンが片側から外れるまで曲げてください。必要以上に耳を曲げないでください。破損した場合、修理は出来ません。
- ・ピンの片側から穴に差込んで新しいロータを取り付けてください。ロータが滑らかに回るように元の位置に耳を戻してください。



7. K値

K値とは、センサを通る流体の各ユニット毎に発生するパルス数です。水に於けるK値はリッターの単位で下表に示されます。例えば、25AのPVCパイプでは、515型センサは1リッター当たり39.862パルスが発生させます。スケジュール80等のアメリカ規格パイプについては別途、各GF営業所にお問い合わせください。




515,8510センサ K値(パルス/L)

| 呼び径 | PVC | PP | PVDF | |
|-----|---------|---------|--------|-----------|
| 15 | 130.38 | 135.32 | 120.53 | タイプ I |
| 20 | 65.118 | 79.031 | 64.837 | |
| 25 | 39.862 | 40.584 | 39.693 | |
| 32 | 22.833 | 23.779 | 22.168 | |
| 40 | 13.908 | 14.447 | 12.420 | |
| 50 | 7.9817 | 8.6483 | 7.3450 | |
| 65 | 4.5215 | 4.4643 | 4.4676 | |
| 80 | 3.5988 | 3.2609 | — | |
| 100 | 2.1756 | 1.9268 | — | |
| 125 | 1.4627 | 1.5806 | — | タイプ II |
| 150 | 1.1420 | 1.1173 | — | |
| 200 | 0.63224 | 0.64447 | — | |
| 250 | 0.43732 | 0.41754 | — | |
| 300 | 0.29010 | 0.29254 | — | |

2536,8512センサ K値(パルス/L)

| 呼び径 | PVC | PP | PVDF | |
|-----|---------|---------|--------|-----------|
| 15 | 256.85 | 255.97 | 218.66 | タイプ I |
| 20 | 128.31 | 146.41 | 129.42 | |
| 25 | 78.534 | 74.608 | 74.906 | |
| 32 | 44.978 | 44.137 | 41.899 | |
| 40 | 27.397 | 27.076 | 22.989 | |
| 50 | 15.723 | 15.641 | 13.298 | |
| 65 | 8.5665 | 8.8784 | 9.5450 | |
| 80 | 6.2867 | 6.1450 | 6.5303 | |
| 100 | 3.6670 | 3.6101 | 4.2589 | |
| 125 | 3.0691 | 3.0979 | 2.3401 | タイプ II |
| 150 | 2.2472 | 2.2157 | 1.7045 | |
| 200 | 1.2690 | 1.2959 | 1.0760 | |
| 250 | 0.82736 | 0.84866 | — | |
| 300 | 0.58140 | 0.59797 | — | |

8. センサフィッティング

| 配管径 | 接続形式 | 材質 | 形状 |
|--------|------|-------------|--|
| 15-50 | ソケット | PVC,PP,PVDF |  |
| 15-50 | フランジ | PP,PVDF |  |
| 65-300 | フランジ | PVC |  |

金属製配管への取り付けについては各GF営業所にお問い合わせください。

9. 化学薬品への適合性

GFシグネット製品はさまざまな液体や化学薬品にも適応できるように接液部にはいろいろなプラスチック部品が使用されています。

典型的な配管材として使用されるプラスチック(PVC,PVDF,PP,PE)を含めてすべてのプラスチック材質は多かれ少なかれ、いくつかの酸を含んだ水及び揮発性の物質を浸透します。

この影響は多孔性プラスチックを通してのガス拡散の問題とは関連はありません。

プラスチック材料がアプリケーションガイドラインに従って液体との適合性を持つならば、浸透性はプラスチック自体に影響を与えません。

しかし、プラスチックがその他の金属部品などを包み込む場合、例えばGFシグネットパドルセンサのような場合、浸透により本体またはパドルに影響を及ぼす可能性があります。

温度の高い硝酸の使用に於いて、PVDF製パドルセンサが故障したという報告を受けています。

PVDF自体は温度の高い硝酸で浸透はしますが、損傷を受けないことは一般に知られています。

センサへの影響がどの程度であるかは、硝酸の温度、濃度、圧力によりますのではっきりしたガイドラインはありません。一般的に化学薬品でセンサを使用することは可能です。

特殊仕様として、GFシグネットはセンサに酸の有害な影響を遅らせる為に異なる樹脂をカプセル化(ポッティング)を行うことができます。

特殊品に関しては各GF営業所にお問い合わせください。



警告！

パドルセンサの固定ナットは、腐食性の強い液体に耐性がありません。強い酸、アルカリ、溶剤やその蒸気は固定ナットを腐食します。その結果、センサからの薬液の噴出やプロセス液の流出などにより、装置の損害や作業員への傷害など重大な問題を引き起こす可能性があります。液漏れや管内からの液の溢れ出しにより固定ナットが接液した場合、交換されなければなりません。

10. 注文情報

515/8510-XX

| 部品No. | コードNo. | 製品詳細 |
|---------------|-------------|--|
| P51530-H0 | 198 801 659 | センサ,本体PP,ニッケル合金ロータピン,PVDFロータ(黒),15-100A |
| P51530-P0 | 198 801 620 | センサ,本体PP,チタンロータピン,PVDFロータ(黒),15-100A |
| P51530-P1 | 198 801 621 | センサ,本体PP,チタンロータピン,PVDFロータ(黒),125-200A(※) |
| P51530-P2 | 198 801 622 | センサ,本体PP,チタンロータピン,PVDFロータ(黒),250-900A |
| P51530-P3 | 198 840 310 | センサ,ウエットタブ,本体PP,チタンロータピン,PVDFロータ(黒),15-100A |
| P51530-P4 | 198 840 311 | センサ,ウエットタブ,本体PP,チタンロータピン,PVDFロータ(黒),125-200A(※) |
| P51530-P5 | 198 840 312 | センサ,ウエットタブ,本体PP,チタンロータピン,PVDFロータ(黒),250-900A |
| P51530-S0 | 198 801 661 | センサ,本体PP,PVDF(ナチュラル)ロータピン, PVDFロータ(黒),15-100A |
| P51530-T0 | 198 801 663 | センサ,本体PVDF(ナチュラル),PVDF(ナチュラル)ロータピン,PVDFロータ(ナチュラル),15-100A |
| P51530-T1 | 198 801 664 | センサ,本体PVDF(ナチュラル),PVDF(ナチュラル)ロータピン,PVDFロータ(ナチュラル),125-200A(※) |
| P51530-V0 | 198 801 623 | センサ,本体PVDF(ナチュラル),ニッケル合金ロータピン,PVDFロータ(ナチュラル),15-100A |
| P51530-V1 | 198 801 624 | センサ,本体PVDF(ナチュラル),ニッケル合金ロータピン,PVDFロータ(ナチュラル),125-200A(※) |
| P51530-V2 | 198 801 625 | センサ,本体PVDF(ナチュラル),ニッケル合金ロータピン,PVDFロータ(ナチュラル),250-900A+E260 |
| P51550-3 | 198 820 043 | ロータ及びピン PVDFナチュラル |
| 3-8510-P0 | 198 864 504 | 8150,8550用センサ,本体PP,チタンロータピン,PVDFロータ(黒),15-100A |
| 3-8510-P1 | 198 864 505 | 8150,8550用センサ,本体PP,チタンロータピン,PVDFロータ(黒),125-200A |
| 3-8510-T0 | 159 000 622 | 8150,8550用センサ,本体PVDF(ナチュラル),PVDF(ナチュラル)ロータピン,PVDFロータ(ナチュラル),1 |
| 3-8510-V0 | 198 864 506 | 8150,8550用センサ,本体PVDF(ナチュラル),ニッケル合金ロータピン,PVDFロータ(ナチュラル),15-100A |
| 3-3519/515-P3 | 159 000 819 | センサ&ウエットタブ組立,本体PP,チタンロータピン,PVDFロータ(黒),15-100A |
| 3-3519/515-P4 | 159 000 820 | センサ&ウエットタブ組立,本体PP,チタンロータピン,PVDFロータ(黒),125-200A(※) |
| 3-3519/515-P5 | 159 000 821 | センサ&ウエットタブ組立,本体PP,チタンロータピン,PVDFロータ(黒),250-900A |

(※)JIS用センサフィッティングは125-300A

付属品

| | | |
|--------------|-------------|--------------------------------|
| M1538-2 | 198 801 181 | ロータ,PVDF(黒) |
| P51547-3 | 159 000 474 | ロータ,PVDF(ナチュラル) |
| M1538-4 | 198 820 018 | ロータ,ETFE |
| P51550-3 | 198 820 043 | ロータとピン,PVDF(ナチュラル) |
| 3-0515.322-1 | 198 820 059 | スリーブ付ロータ,PVDF(黒) |
| 3-0515.322-2 | 198 820 060 | スリーブ付ロータ,PVDF(ナチュラル) |
| 3-0515.322-3 | 198 820 017 | スリーブ付ロータ,ETFE |
| M1546-1 | 198 801 182 | ロータピン,チタン |
| M1546-2 | 198 801 183 | ロータピン,ニッケル合金 |
| M1546-3 | 198 820 014 | ロータピン,タンタル |
| M1546-4 | 198 820 015 | ロータピン,ステンレス |
| P51545 | 198 820 016 | ロータピン,セラミック |
| 1220-0021 | 198 801 186 | Oリング,FPM |
| 1224-0021 | 198 820 006 | Oリング,EPDM |
| 1228-0021 | 198 820 007 | Oリング,FFKM |
| P31536 | 198 840 201 | センサプラグ,PP |
| P31542 | 198 801 630 | センサキャップ,赤(515型用) |
| P31934 | 159 000 466 | コンジットキャップ |
| P51589 | 159 000 476 | コンジットアダプタキット |
| 5523-0222 | 159 000 392 | ケーブル(1フィート単位),2線シールド,22AWG |
| 3-8050 | 159 000 184 | ユニバーサルマウントキット |
| 3-8050-1 | 159 000 753 | ユニバーサルジャンクションボックス |
| 3-8050.390-1 | 159 000 753 | 固定ナット、交換用、PBT |
| 3-8050.390 | 159 001 703 | 固定ナット、交換用、ステンレス |
| 3-8051 | 159 000 187 | トランスミッタインテグラルアダプタ(8510及び8512用) |

2536/8512-XX

| 部品No. | コードNo. | 製品詳細 |
|----------------|-------------|---|
| 3-2536-P0 | 198 840 143 | センサ,本体PP,チタンロータピン,PVDFロータ(黒),15-100A |
| 3-2536-P1 | 198 840 144 | センサ,本体PP,チタンロータピン,PVDFロータ(黒),125-200A(※) |
| 3-2536-P2 | 198 840 145 | センサ,本体PP,チタンロータピン,PVDFロータ(黒),250-900A |
| 3-2536-P3 | 159 000 758 | センサ,ウエットタップ,本体PP,チタンロータピン,PVDFロータ(黒),15-100A |
| 3-2536-P4 | 159 000 759 | センサ,ウエットタップ,本体PP,チタンロータピン,PVDFロータ(黒),125-200A(※) |
| 3-2536-P5 | 159 000 760 | センサ,ウエットタップ,本体PP,チタンロータピン,PVDFロータ(黒),250-900A |
| 3-2536-V0 | 198 840 146 | センサ,本体PVDF(ナチュラル),ハステロイCロータピン,PVDFロータ(ナチュラル),15-100A |
| 3-2536-V1 | 198 840 147 | センサ,本体PVDF(ナチュラル),ハステロイCロータピン,PVDFロータ(ナチュラル),125-200A(※) |
| 3-2536-T0 | 198 840 149 | センサ,本体PVDF(ナチュラル),PVDF(ナチュラル)ロータピン,PVDFロータ(ナチュラル),15-100A |
| 3-8512-P0 | 198 864 513 | 8150,8550用センサ,本体PP,チタンロータピン,PVDFロータ(黒),15-100A |
| 3-8512-P1 | 198 864 514 | 8150,8550用センサ,本体PP,チタンロータピン,PVDFロータ(黒),125-200A |
| 3-8512-T0 | 198 864 518 | 8150,8550用センサ,本体PVDF(ナチュラル),PVDF(ナチュラル)ロータピン,PVDFロータ(ナチュラル),15-100A |
| 3-8512-V0 | 198 864 516 | 8150,8550用センサ,本体PVDF(ナチュラル),ハステロイCロータピン,PVDFロータ(ナチュラル),15-100A |
| 3-3519/2536-P3 | 159 000 822 | センサ&ウエットタップ組立,本体PP,チタンロータピン,PVDFロータ(黒),15-100A |
| 3-3519/2536-P4 | 159 000 823 | センサ&ウエットタップ組立,本体PP,チタンロータピン,PVDFロータ(黒),125-200A(※) |
| 3-3519/2536-P5 | 159 000 824 | センサ&ウエットタップ組立,本体PP,チタンロータピン,PVDFロータ(黒),250-900A |
| 付属品 | | (※)JIS用センサフィッティングは125-300A |
| 3-2536.320-1 | 198 820 052 | ロータ,PVDF(黒) |
| 3-2536.320-2 | 159 000 272 | ロータ,PVDF(ナチュラル) |
| 3-2536.320-3 | 159 000 273 | ロータ,テフゼル [®] |
| 3-2536.321 | 198 820 054 | ロータとピン,PVDF(ナチュラル) |
| 3-2536.322-1 | 198 820 056 | スリーブ付ロータ,PVDF(黒) |
| 3-2536.322-2 | 198 820 057 | スリーブ付ロータ,PVDF(ナチュラル) |
| 3-2536.322-3 | 198 820 058 | スリーブ付ロータ,テフゼル [®] |
| M1546-1 | 198 801 182 | ロータピン,チタン |
| M1546-2 | 198 801 183 | ロータピン,ハステロイC |
| M1546-3 | 198 820 014 | ロータピン,タンタル |
| M1546-4 | 198 820 015 | ロータピン,ステンレス |
| P51545 | 198 820 016 | ロータピン,セラミック |
| 1220-0021 | 198 801 186 | リング,FPM |
| 1224-0021 | 198 820 006 | リング,EPDM |
| 1228-0021 | 198 820 007 | リング,FFKM |
| P31536 | 198 840 201 | センサプラグ,PP |
| P31542-3 | 159 000 464 | センサキャップ,青(2536型用) |
| P31934 | 159 000 466 | コンジットキャップ |
| P51589 | 159 000 476 | コンジットアダプタキット |
| 5523-0222 | 159 000 392 | ケーブル(17フィート単位),2線シールド,22AWG |
| 3-8050 | 159 000 184 | ユニバーサルマウントキット |
| 3-8050-1 | 159 000 753 | ユニバーサルジャンクションボックス |
| 3-8050.390-1 | 159 000 753 | 固定ナット、交換用、PBT |
| 3-8050.390 | 159 001 703 | 固定ナット、交換用、ステンレス |
| 3-8051 | 159 000 187 | トランスミッターインテグラルアダプタ(8510及び8512用) |

※本書記載の規格・仕様は、製品改良のため予告なく変更することがあります。
 ※本書の著作権は、全て当社に帰属しますので無断複製はかたくお断りします。

ジョージフィッシャー株式会社

<http://www.georgfischer.jp/>

電話 FAX

本 社 大阪市浪速区難波中1丁目13番8号 〒556-0011 (06) 6635-2708 (06) 6635-2696
 東 京 支 店 東京都中央区東日本橋2丁目8番3号 〒103-0004 (03) 3861-7741 (03) 3861-7735
 大 阪 営 業 所 大阪市浪速区難波中1丁目13番8号 〒556-0011 (06) 6635-2691 (06) 6635-2696
 九 州 営 業 所 福岡市博多区博多駅前3丁目7番35号 〒812-0011 (092) 432-3375 (092) 432-5004
 大阪ディストリビューションセンター 大阪府堺市美原区小寺418 〒587-0065 (072) 363-1667 (072) 363-1671

