

Signet 515/2536 Rotor-X Schaufelrad-Durchflusssensor

3-0515.090 Rev. 27 03/20

Bedienungsanweisungen515 Sensor
(Mit roter Kappe)8510 Integral
Sensor2536 Sensor
(mit blauer Kappe)8512 Integral
Sensor2536 Sensor
(mit grauer Kappe)

- [English](#)
- [Deutsch](#)
- [Français](#)
- [Español](#)
- [中文](#)
- [한국어](#)

**Beschreibung****Anleitungen für alle Versionen von: 515/8510 und 2536/8512**

Signet 515 und 2536 Rotor-X-Schaukelrad-Durchflusssensoren sind einfach zu installierende und seit langem bewährte, robuste Messwertgeber mit hoher Wiederholbarkeit, die aussergewöhnlichen Nutzen mit geringer oder gar keiner Wartung bieten.

Signet 515 und 2536 sensoren misst die Durchflussraten von Flüssigkeiten in Vollrohren und kann in Niederdrucksystemen eingesetzt werden.

- Zu den zahlreichen Materialoptionen zählen PP, PVDF und PVC (2536 nur), sodass dieses Modell sehr vielseitig und chemisch kompatibel mit vielen Flüssigkeitsprozesslösungen ist.
- Die Sensoren können mit der umfassenden Signet Reihe kundenspezifischer Fittings in Rohren von DN15 bis DN900 installiert werden. PVC-Rohre Version 2536 können mit der umfassenden Signet Reihe kundenspezifischer Fittings in Rohren von DN 15 bis DN 100 installiert werden.
- Die Messwertgeber können mit der umfassenden Signet Reihe individueller Dichtungen in Rohren von DN15 bis DN900 installiert werden.
- Zu diesen individuellen Dichtungen zählen T-Fittings, Sattel, und Schweissmuffen.
- Die Messwertgeber werden auch in Konfigurationen für Wasserleitungsinstallationen angeboten außer 2536 PVC -Version.

515/8510 Vorteile:

- Durchflussbereich 0,3 bis 6 m/s
- Installation in Rohrgrößen von DN15 bis DN900
- Grosses Abschwächungsverhältnis von 20:1
- Integrierte Stromversorgung
- Hochgradig wiederholbare Ausgabe
- Chemisch beständige Werkstoffe
- Einfach auszutauschender Rotor

2536/8512 Vorteile:

- Durchflussbereich 0,1 bis 6 m/s
- Installation in Rohrgrößen von DN15 bis DN900
- Die PVC-Ausführung 2536 kann in Rohrgrößen von DN15 bis DN100 (½ bis 4 Zoll) installiert werden und ist für Anwendungen bestimmt, bei denen konzentrierte Natriumhypochlorit-Lösungen (12,5 %) zum Einsatz kommen
- Grosses Abschwächungsverhältnis von 66:1
- Ausgang für offenen Kollektor
- Hohe Auflösung und Störungsmunität
- Chemisch beständige Werkstoffe
- Einfach auszutauschender Rotor
- Tranfer/Injektion/Zumessung von Natriumhypochlorit (3-2536-U0)

Garantieinformationen

Sie erhalten die aktuellste Garantieerklärung bei Ihrer örtlichen Georg Fischer Geschäftsstelle.

Alle zurückgesandten Garantiereparaturen und Reparaturen außerhalb der Garantiedauer müssen ein vollständig ausgefülltes Serviceformular einschließen, und die Produkte müssen an Ihre örtliche GF Geschäftsstelle oder an Ihren Händler zurückgegeben werden.

Produkte, die ohne ein Serviceformular zurückgesendet werden, werden möglicherweise nicht unter Garantiebedingungen ersetzt oder repariert.

Signet Produkte mit begrenzter Lagerbeständigkeit (z. B. pH-, ORP-, Chlorelektroden, Kalibrierlösungen wie z. B. pH-Puffer, Trübungsstandards oder andere Lösungen) fallen grundsätzlich unter Garantie, nicht jedoch Beschädigung aufgrund von Prozess- oder Anwendungsfehlern (z. B. hohe Temperatur, chemische Vergiftung, Austrocknung) oder Misshandlung (z. B. gebrochenes Glas, beschädigte Membran, Minustemperaturen und/oder extreme Temperaturen).

Produktregistrierung

Vielen Dank für den Kauf der Signet Produktreihe von Georg Fischer Messprodukten.

Wenn Sie Ihr(e) Produkt(e) registrieren möchten, kann die Registrierung jetzt anhand der folgenden Methoden online erfolgen:

- Besuchen Sie unsere Website www.gfsignet.com und klicken Sie auf das **Produktregistrierungsformular**.
- Falls diese Bedienungsanleitung im PDF-Format ist (digitale Kopie), [klicken Sie hier](#).

Sicherheitsinformationen

1. Vor der Installation bzw. vor dem Ausbau den Druck aus dem System ablassen und das System entlüften.
2. Vor dem Einsatz Chemikalienverträglichkeit bestätigen.
3. Die maximalen Temperatur-/Druckwerte nicht überschreiten.
4. Bei der Installation/Wartung Schutzbrille oder Gesichtsmaske tragen.
5. Die Produktbauweise nicht ändern.
6. Das Produkt ausschließlich für den beabsichtigten Zweck
7. À utiliser uniquement avec des liquides. verwenden.



Warnung / Vorsicht / Gefahr

Weist auf eine mögliche Gefahr hin. Die Nichtbeachtung der Warnhinweise kann zu Sachschäden, Verletzungen oder zum Tod führen.



Persönliche Schutzausrüstung (PSA)

Stets die geeignetste PSA während der Installation und Wartung von Signet Produkten verwenden.



Warnung: System steht unter Druck

Sensor kann unter Druck stehen. System vor der Installation oder dem Ausbau entlüften. Andernfalls können Sachschäden und/oder schwere Verletzungen die Folge sein.



Nur handfest anziehen

Ein zu starkes Anziehen kann Produktgewinde permanent beschädigen und zu einem Versagen der Sicherungsmutter führen.



Keine Werkzeuge verwenden

Die Verwendung von Werkzeugen kann das Produkt irreparabel beschädigen und die Produktgarantie möglicherweise nichtig machen.



Hinweis / Technische Hinweise

Hebt zusätzliche Informationen oder Einzelheiten des Verfahrens hervor.

Chemikalienverträglichkeit

Produkte von Georg Fischer Signet werden in einer Vielzahl von benetzten Materialien für unterschiedliche Flüssigkeiten und Chemikalien hergestellt.

Alle Kunststoffmaterialien, einschließlich typischer Rohrtypen (PVC, PVDF, PP und PE), sind in Bezug auf das enthaltene Medium (z.B. Wasser oder flüchtige Substanzen, einschließlich bestimmter Säuren) mehr oder weniger durchlässig.

Dieser Effekt ist nicht auf Porosität zurückzuführen, sondern ausschließlich auf Gasdiffusion durch den Kunststoff.

Wenn das Kunststoffmaterial gemäß den Anwendungsrichtlinien mit dem Medium kompatibel ist, beschädigt die Permeation den Kunststoff selbst nicht.

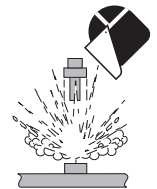
Wenn der Kunststoff jedoch andere empfindliche Komponenten umschließt, wie das bei den Schaufelradsensoren aus Kunststoff von GF Signet der Fall ist, können diese durch das Medium, das durch den Kunststoffkörper und Rotor diffundiert, angegriffen oder beschädigt werden.

Betriebsstörungen von PVDF-Schaukelradsensoren wurden berichtet, wenn diese in Anwendungen mit heißer Salpetersäure eingesetzt wurden. PVDF ist für starke Permeation von Salpetersäurebestandteilen bekannt, ohne dass es selbst beschädigt wird. In diesem Fall kann keine klare Richtlinie vorgegeben werden, da die Beschädigung des Sensors wesentlich von der Temperatur, vom Druck und von der Konzentration abhängt.

Der Einsatz der Sensoren in Anwendungen mit aggressiven Substanzen ist möglich. Auf besondere Anfrage hin kann GF Signet Sensoren mit einer anderen internen Harzverkapselung (Isolierverguss) liefern, die den schädigenden Effekt von Säure auf die Sensoren verzögert. Bei allen Anfragen zu Sonderprodukten oder für Bestellungen senden Sie bitte eine E-Mail an: signet-specialproduct@georgfischer.com.



WARNUNG



Rot (515), Blau (2536), Grau (2536)

Die Sicherungsmuttern der Schaufelradsensoren Durchflusssensoren sind nicht für den längeren Kontakt mit aggressiven Substanzen entwickelt. Starke Säuren, ätzende Stoffe und Lösungsmittel oder deren Dämpfe können zu einem Versagen der Sicherungsmutter, Auswurf des Sensors und Verlust der Prozessflüssigkeit mit möglicherweise schwerwiegenden Folgen, wie z. B. Schäden an Geräten und schweren Verletzungen führen. Sicherungsmuttern, die in Kontakt mit diesen Substanzen (z. B. aufgrund von Leckagen oder Verschütten) müssen ersetzt werden.

Chemikalienverträglichkeit

Schaufelrad-Wartung:

Schaufelrad-Durchflusssensoren sind Verschleißteile und können Wartung und Ersatz von mechanischen Teilen (Rotoren, Stift, O-Ringe, Lager, Halterungen usw.) erfordern. Die Häufigkeit der empfohlenen Wartung basiert auf Anwendungsspezifikationen, Eigenschaften der gemessenen Flüssigkeit und Installationsdetails. Diese können u. a. umfassen: Prozessdurchflussrate, Auftreten von Wasserschlag, Korrosivität und Abrasivität der Flüssigkeit, Sensorinstallation in Bezug auf andere Geräte.

GF Signet bietet individuelle Ersatzteile und Rotor austauschkits, die Anweisungen zum Austausch enthalten, so dass Kunden Wartungsarbeiten im Feld durchführen und Anwendungsausfallzeiten reduzieren können. Bitte verweisen Sie auf den Abschnitt zum Schaufelrad-Austausch (Seite 5) oder wenden Sie sich bei Fragen an Ihre örtliche GF-Vertretung.

Nur 515, 2536, 8510, 8512, 2537:

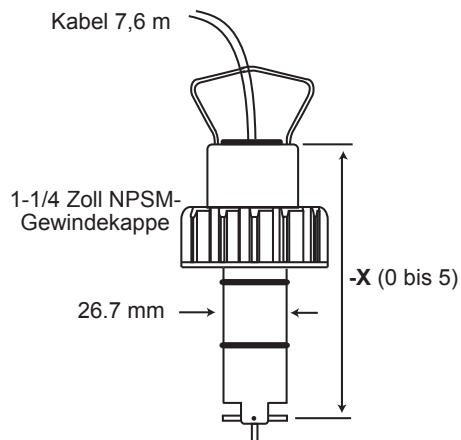
Zur Unterstützung unserer Kunden bietet die Reparaturabteilung von GF Signet Dienstleistungen an, um die Schaufelrad-Produkte aus Kunststoff werksspezifisch zu rezertifizieren. Kontaktieren Sie bitte Ihren Händler oder besuchen Sie www.gfsignet.com, um weitere Informationen zu erhalten.

Inhalt

Beschreibung.....	1
Garantieinformationen.....	2
Produktregistrierung.....	2
Sicherheitsinformationen.....	2
Chemikalienverträglichkeit.....	2
Abmessungen.....	3
Spezifikationen.....	4
Ein- und Auslaufstrecken.....	5
Einbaulage des Sensors.....	5
Sensoreinbau.....	5
Demontage des Rotors.....	5
Sensorverdrahtung.....	6
"H"-Abmessung.....	6
K-Faktoren.....	7
Signet Installations fittings.....	11
Bestellinformationen (515/8510).....	11
Bestellinformationen (2536/8512).....	12

Abmessungen

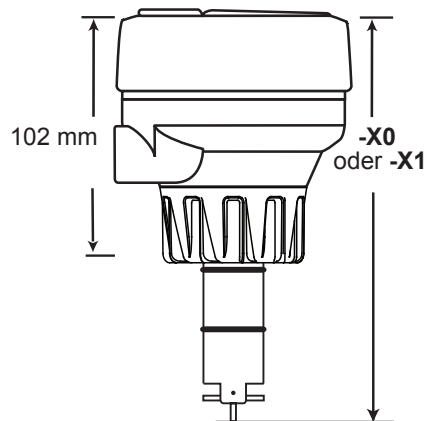
515/2536 Sensor



Rohrgrößenbereich:

1/2 bis 4 Zoll	-X0 = 104 mm	} Wet-Tap-Längen
5 bis 8 Zoll	-X1 = 137 mm	
10 Zoll und größer	-X2 = 213 mm	
1/2 bis 4 Zoll	-X3 = 297 mm	
5 bis 8 Zoll	-X4 = 332 mm	
10 Zoll und größer	-X5 = 408 mm	

8510-XX/8512-XX Integrierter Sensor mit Transmitter und integriertem Adapterkit (separat erhältlich)



-X0 = 152 mm
-X1 = 185 mm

Spezifikationen

Allgemeine Daten

Durchfluss Messbereich:

515.....	0,3 bis 6 m/s
2536.....	0,1 bis 6 m/s
Rohrgrößen.....	DN15 to DN900
Kabellänge.....	7,6 m standardmäßig
515.....	60 m Maximum
2536.....	305 m Maximum
Kabeltyp.....	2-adrige, abgeschirmte, verdrillte Kabelpaare (22 AWG)

Min. erforderliche

Reynoldszahl:.....4500

Material:

Kappenmaterial.....	Glasfaserverstärktes Polypropylen
515.....	Rot
2536.....	Blau
2536.....	PVC Grau

Benetztes Material:

Sensorkörper.....	Glasfaserverstärktes Polypropylen (schwarz) oder PVDF (beige), oder PVC (grau)
Dichtungsringe.....	FKM (Std.) oder EPDM oder FFKM
Stift.....	Titan oder Hastelloy-C oder PVDF; weitere Materialoptionen erhältlich
Rotor.....	Schwarzes PVDF oder beiges PVDF; optional ETFE mit oder ohne Carbonfaser verstärktem PTFE Hülse

Versandgewicht:

-X0.....	0,454 kg
-X1.....	0,476 kg
-X2.....	0,680 kg
-X3.....	0,794 kg
-X4.....	0,850 kg
-X5.....	1,0 kg
3519.....	1,3 kg

Leistungsdaten

Linearität.....	±1% des Messbereichsendwert @ 25 °C
Reproduzierbarkeit.....	±0,5% des Messbereichsendwert @ 25 °C

Elektrische

515 Sensor

Frequenz.....	19,7 Hz pro m/s nominal
Amplitude.....	3,3 V p/p pro m/s nominal
Quellenimpedanz.....	8 kΩ

2536 Sensor

Frequenz.....	49 Hz pro m/s nominal
Speisespannung.....	5 bis 24 VDC ±10% stabilisiert
Speisestrom.....	< 1,5 mA @ 3,3 - 6 VDC, < 20 mA @ 6 - 24 VDC
Ausgang.....	Open-Kollektor, Senke
Ausgangsstrom.....	10 mA max.

Umweltbedingungen

Druck/Temperatur-Nennwerte

Standard-und Integrierter-Sensor:

Polypropylen Gehäuse :

- **515:** 1,7 bar bei max. 90 °C
12,5 bar bei max. 20 °C
- **2536:** 1,7 bar bei max. 85 °C
12,5 bar bei max. 20 °C

Betriebstemperatur.....-18 °C bis 66 °C

PVDF Gehäuse :

- **515:** 1,7 bar bei max. 100°C
14 bar bei max. 20 °C
- **2536:** 1,7 bar bei max. 85 °C
14 bar bei max. 20 °C

Betriebstemperatur.....-18 °C bis 100 °C

PVC Gehäuse :

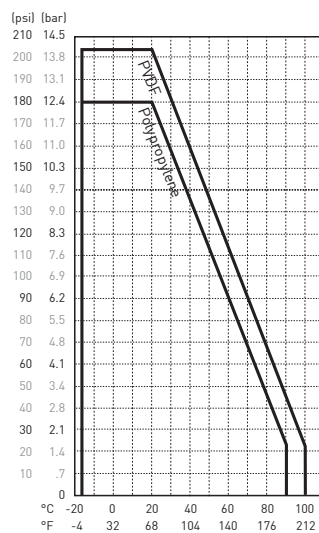
- **2536:** 6,9 bar bei max. 60 °C
14 bar bei max. 20 °C

Betriebstemperatur..... 0 °C bis 50 °C

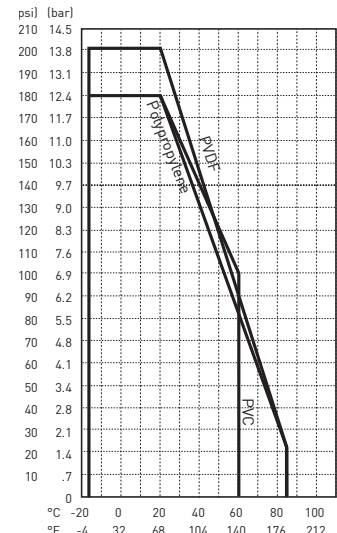
Wet-Tap Sensor Polypropylen Gehäuse :

- 7 bar bei max. 20 °C max
 - Max Removal Rating..... 1.7 bar bei 22 °C
- Betriebstemperatur.....-18 °C bis 66 °C

515 (8510) Sensor



2536 (8512) Sensor



Normen und Zulassungen

- RoHS-Konform
- China RoHS (Details unter gfsignet.com)
- Herstellung gemäß ISO 9001 für Qualität, ISO 14001 für Umweltmanagement und OHSAS 18001 für Gesundheitsschutz und Arbeitssicherheit.

P51530

- NSF (P51530-Px Nur Version)
- Zulassung durch Lloyd's Register

2536

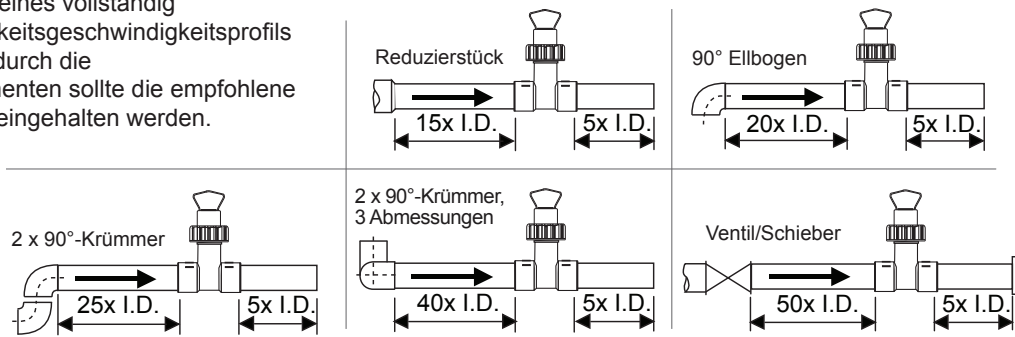
- NSF (3-2536-Px Nur Version)
- CE



Dieses Gerät entspricht Teil 15 der FCC-Regeln. Der Betrieb unterliegt den folgenden beiden Bedingungen: (1) Dieses Gerät darf keine schädlichen Interferenzen verursachen, und (2) Dieses Gerät muss jegliche empfangenen Interferenzen aufnehmen können, einschließlich Interferenzen, die einen unerwünschten Betrieb verursachen können.

Position des Fittings

Zur Gewährleistung eines vollständig entwickelten Flüssigkeitsgeschwindigkeitsprofils ohne Verzerrungen durch die Rohrleitungskomponenten sollte die empfohlene gerade Ausrichtung eingehalten werden.



Einbaurichtung des Sensors

Horizontale Leitungsausrichtung

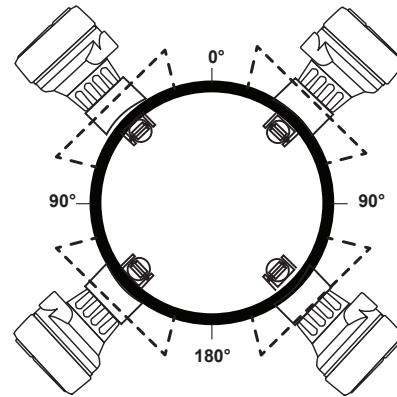
Um die nachteiligen Auswirkungen von Lufteinschlüssen, Ablagerungen oder übermäßigem Rotorverschleiß (Schaufelräder) minimal zu halten, sollte der Durchflusssensor nicht vertikal von oben (0°), von unten (180°) oder von den Seiten (90°) montiert werden.

Vertikale Leitungsausrichtung

Die Durchflusssensoren beliebig ausgerichtet montieren. Der Durchfluss sollte unbedingt aufwärts gerichtet sein, um ein volles Rohr mit etwas Rücklaufdruck zu gewährleisten.

Freispiegel- und Druckleitungen

Es wird empfohlen, einen Abscheider zu installieren, um sicherzustellen, dass die Rohrleitung vollständig gefüllt ist und Lufteinschlüsse minimal gehalten werden.



Freispiegel- und Druckleitungen

- Dichtungsringe mit einem nicht auf Erdöl basierten, viskosen Schmiermittel einfetten, das mit dem System kompatibel ist
- Den Sensor mit einer drehenden Bewegung in den Fitting einsetzen und sicherstellen, dass der Pfeil auf der schwarzen Sensorkappe in Durchflußrichtung zeigt, siehe Abbildung A.
- Die Sensorkappe mit einer Gewindedrehung aufsetzen, dann den Sensor einschrauben bis der Stift des Sensors in der Kerbe des Fittings fest sitzt.



Die Sensorkappe von Hand anziehen. Keinerlei Werkzeuge an der Sensorkappe verwenden, da sonst das Gewinde der Kappe und/oder das Gewinde des Fittingflansches beschädigt werden, siehe Abbildung B.

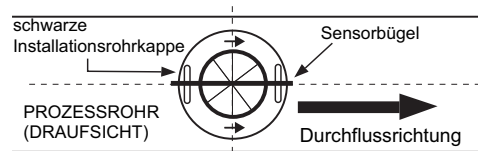


Figure A

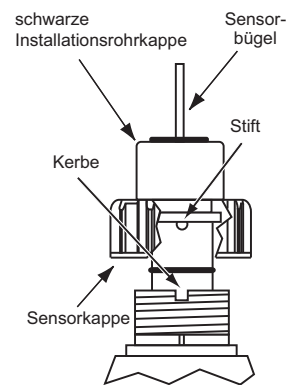
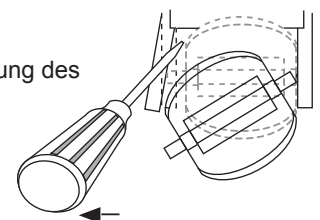


Figure B

Demontage des Rotors

- Zum Ausbau des Rotors einen kleinen Schraubendreher zwischen den Rotor und die Rotorhalterung des Sensors bringen.
- Die Klinge des Schraubendrehers drehen und die Halterung vorsichtig nach außen biegen; den Rotor und die Welle an einem Ende herausnehmen.
- Die Halterung nicht mehr als nötig biegen! Sollte sie abbrechen,
- gibt es keine Möglichkeit den Sensor zu reparieren.
- Ein Ende des Stifts in die Öffnung einführen und dann die entgegengesetzte Halterung zurückbiegen, um den neuen Rotor einzusetzen.



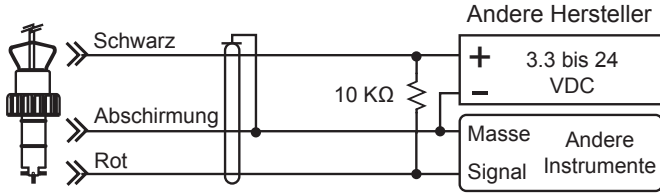
Sensorverdrahtung



Technische Hinweise

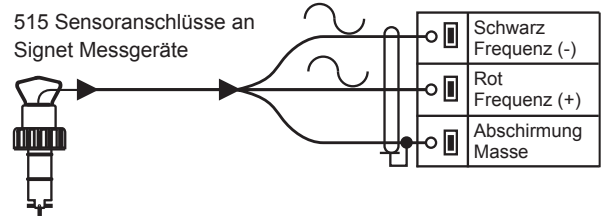
- Für Kabelverlängerungen 2-adriges, abgeschirmtes Kabel verwenden.
- Abschirmung über den Kabelspleiß fortführen.
- Für eine detaillierte Anschlussbeschreibung schlagen Sie bitte in der Bedienungsanleitung nach.

2536 Sensoranschlüsse an Messgeräte anderer Hersteller

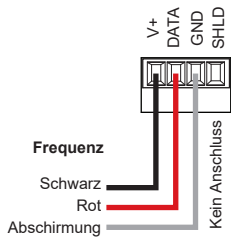


- Sensor-Gleichstromversorgung vom Signet Messgerät.
10 KW Pull-Up-Widerstand u.U. erforderlich für Geräte, die keine Signet Messgeräte sind.

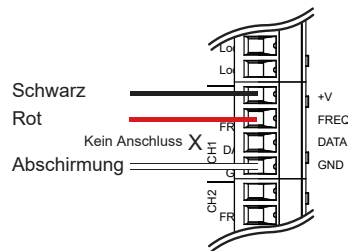
515 Sensoranschlüsse an Signet Messgeräte



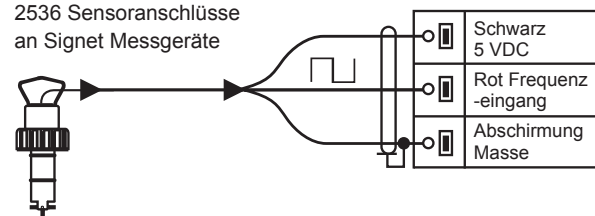
9900 Anschlüsse



9950 Anschlüsse

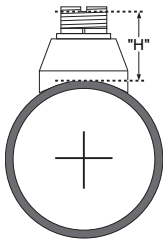


2536 Sensoranschlüsse an Signet Messgeräte



“H”-Abmessung

Der Kunststoffeinsatz im Anschweißfitting MUSS vor dem Schweißen entfernt werden. Beim Wiedereinbau ist es wichtig, dass die Einlage auf die richtige “H”-Abmessung gebracht wird.



Weldolet Teilenummer	“H” Abmessung	
	mm	Zoll
CS4W020	60.45	2.38
CS4W025	62.99	2.48
CS4W030	62.73	2.47
CS4W040	62.23	2.45
CS4W050	82.29	3.24
CS4W060	78.99	3.11
CS4W080	73.15	2.88
CS4W100	143.00	5.63
CS4W120	137.16	5.25
CS4W140	129.54	5.40
CS4W160	123.19	4.85
CS4W180	116.84	4.60
CS4W200	111.25	4.38

Weldolet Teilenummer	“H” dimension	
	mm	Zoll
CS4W240	105.66	4.16
CS4W360	104.14	4.10
CR4W020	60.45	2.38
CR4W025	62.99	2.48
CR4W030	62.73	2.47
CR4W040	62.23	2.45
CR4W050	82.29	3.24
CR4W060	78.99	3.11
CS4W080	73.15	2.88
CR4W100	143.00	5.63
CR4W120	137.16	5.40

K-Faktoren - 515 / 8510

Der **K-Faktor** repräsentiert die Anzahl der Impulse, die vom Sensor für jede physikalische Einheit durchfließender Flüssigkeit erzeugt wird. K-Faktoren für Wasser sind nachstehend in US-Gallonen und Liter aufgeführt. Beispielsweise erzeugt das 515 Schaufelrad in einem 1-Zoll PVC-Rohr 172,07 Impulse pro Gallone Wasser, das durch den Rotor fließt. Die K-Faktoren sind für Rohrgrößen bis zu 12 Zoll angegeben. Für die K-Faktoren größerer Rohre wenden Sie sich bitte an einen Signet Vertreter.

515 / 8510-XX

Rohr Grösse (Zoll)	Fitting Typ	Liters	US-Gallonen
SK 80 PVC T auf SK 80 PVC Rohr			
1/2	MPV8T005	137.42	520.12
3/4	MPV8T007	78.61	297.52
1	MPV8T010	45.46	172.07
1-1/4	MPV8T012	24.19	91.54
1-1/2	MPV8T015	16.44	62.22
2	MPV8T020	9.60	36.32
SK 80 PVC T auf SK 80 PVC Rohr			
2-1/2	PV8T025	5.7683	21.833
3	PV8T030	3.5775	13.541
4	PV8T040	2.0147	7.6258
SK 80 CPVC T auf SK 80 CPVC Rohr			
1/2	MCPV8T005	137.42	520.12
3/4	MCPV8T007	78.61	297.52
1	MCPV8T010	45.46	172.07
1-1/4	MCPV8T012	24.19	91.54
1-1/2	MCPV8T015	16.44	62.22
2	MCPV8T020	9.60	36.32
SK 80 PVC Sättel auf SK 80 PVC Rohr			
2	PV8S020	8.5812	32.480
2-1/2	PV8S025	5.7683	21.833
3	PV8S030	3.5775	13.541
4	PV8S040	2.0147	7.6258
6	PV8S060	1.0997	4.1623
8	PV8S080	0.6263	2.3705
10	PV8S100	0.4042	1.5300
12	PV8S120	0.2801	1.0600
SK 80 PVC Sättel auf SK 40 PVC Rohr			
2	PV8S020	7.2259	27.350
2-1/2	PV8S025	4.9866	18.874
3	PV8S030	3.3389	12.638
4	PV8S040	1.7776	6.7282
6	PV8S060	0.9854	3.7297
8	PV8S080	0.5688	2.1527
10	PV8S100	0.3567	1.3500
12	PV8S120	0.2536	0.9600

515 / 8510-XX

Rohr Grösse (Zoll)	Fitting Typ	Liters	US-Gallonen
Karbonstahl T-Fittings auf SK 40 Rohr			
1/2	CS4T005	97.808	370.20
3/4	CS4T007	56.027	212.06
1	CS4T010	37.289	141.14
1-1/4	CS4T012	16.025	60.655
1-1/2	CS4T015	11.982	45.350
2	CS4T020	7.0717	26.767
Edelstahl T-Fittings auf SK 40 Rohr			
1/2	CR4T005	94.838	358.96
3/4	CR4T007	53.530	202.61
1	CR4T010	33.590	127.14
1-1/4	CR4T012	16.357	61.910
1-1/2	CR4T015	10.676	40.410
2	CR4T020	5.8917	22.300
Verzinkte Eisen T-Fittings auf SK 40 Rohr			
1	IR4T010	27.619	104.54
1-1/4	IR4T012	16.639	62.979
1 1/2	IR4T015	12.335	46.688
2	IR4T020	7.7832	29.459
Bronze T-Fittings auf SK 40 Rohr			
1	BR4T010	27.619	104.54
1-1/4	BR4T012	16.639	62.979
1-1/2	BR4T015	12.335	46.688
2	BR4T020	7.7832	29.459
Kupfer T-Fittings auf Kupferrohr SCH K			
1/2	CUKT005	117.10	443.21
3/4	CUKT007	56.052	212.16
1	CUKT010	33.600	127.18
1-1/4	CUKT012	23.307	88.218
1-1/2	CUKT015	15.049	56.962
2	CUKT020	7.7595	29.370
Kupfer T-Fittings auf Kupferrohr SCH L			
1/2	CUKT005	109.49	414.41
3/4	CUKT007	50.485	191.09
1	CUKT010	31.662	119.84
1-1/4	CUKT012	22.576	85.451
1-1/2	CUKT015	14.573	55.160
2	CUKT020	7.5575	28.605

515 / 8510-XX

Rohr Grösse (Zoll)	Fitting Typ	Liters	US-Gallonen
Edelstahl Weldolets auf SK 40 Rohr			
2-1/2	CR4W025	4.9670	18.800
3	CR4W030	3.2153	12.170
4	CR4W040	1.8388	6.9600
5	CR4W050	1.3897	5.2600
6	CR4W060	0.9749	3.6900
8	CR4W080	0.5627	2.1300
10	CR4W100	0.3567	1.3500
12	CR4W120	0.2536	0.9600
Karbonstahl Weldolets auf SK 40 Rohr			
2-1/2	CS4W025	4.9670	18.800
3	CS4W030	3.2153	12.170
4	CS4W040	1.8388	6.9600
5	CS4W050	1.3897	5.2600
6	CS4W060	0.9749	3.6900
8	CS4W080	0.5627	2.1300
10	CS4W100	0.3567	1.3500
12	CS4W120	0.2536	0.9600
Kupfer/Bronze Brazolets auf SK 40 Rohr			
2-1/2	BR4B025	4.9670	18.800
3	BR4B030	3.2153	12.170
4	BR4B040	1.8388	6.9600
5	BR4B050	1.3897	5.2600
6	BR4B060	0.9749	3.6900
8	BR4B080	0.5627	2.1300
10	BR4B100	0.3567	1.3500
12	BR4B120	0.2536	0.9600

515 / 8510-XX

Rohr Grösse (Zoll)	Fitting Typ	Liters	US-Gallonen
SK 80 Eisensäettel auf SK 80 Rohr			
2	IR8S020	8.5495	32.360
2-1/2	IR8S025	5.8705	22.220
3	IR8S030	3.5456	13.420
4	IR8S040	2.0238	7.6600
5	IR8S050	1.5482	5.8600
6	IR8S060	1.0806	4.0900
8	IR8S080	0.6156	2.3300
10	IR8S100	0.4042	1.5300
12	IR8S120	0.2801	1.0600
SK 80 Eisensäettel auf SK 40 Rohr			
2	IR8S020	7.0859	26.820
2-1/2	IR8S025	4.9670	18.800
3	IR8S030	3.1678	11.990
4	IR8S040	1.8098	6.8500
5	IR8S050	1.4082	5.3300
6	IR8S060	0.9934	3.7600
8	IR8S080	0.5627	2.1300
10	IR8S100	0.3567	1.3500
12	IR8S120	0.2536	0.9600

K-Faktoren DIN-Rohre

515 / 8510-XX

Rohr Grösse (Zoll)	Fitting Typ	Liters	US-Gallonen
Polypropylenbeschläge (DIN/ISO und BS und ANSI)			
DN 15	PPMT005	127.23	481.55
DN 20	PPMT007	73.207	277.09
DN 25	PPMT010	37.300	141.18
DN 32	PPMT012	22.071	83.540
DN 40	PPMT015	13.544	51.265
DN 50	PPMT020	7.8193	29.596
PVDF-Beschläge (DIN/ISO und BS und ANSI)			
DN 15	SFMT005	111.19	420.87
DN 20	SFMT007	60.277	228.15
DN 25	SFMT010	36.116	136.70
DN 32	SFMT012	20.950	79.294
DN 40	SFMT015	11.490	43.490
DN 50	SFMT020	6.8450	25.908
PVC-Beschläge (DIN/ISO) - Nur in Europa			
DN 15	PVMT005	128.45	486.18
DN 20	PVMT007	64.160	242.85
DN 25	PVMT010	39.270	148.64
DN 32	PVMT012	22.490	85.125
DN 40	PVMT015	13.700	51.855
DN 50	PVMT020	7.8600	29.750

2536 / 8512-XX

Rohr Grösse (Zoll)	Fitting Typ	Liters	US-Gallonen
SK 80 PVC T auf SK 80 PVC Rohr			
1/2	MPV8T005	271.37	1027.1
3/4	MPV8T007	154.08	583.19
1	MPV8T010	88.65	335.53
1-1/4	MPV8T012	47.24	178.79
1-1/2	MPV8T015	32.08	121.42
2	MPV8T020	18.87	71.44
SK 80 PVC T auf SK 80 PVC Rohr			
2-1/2	PV8T025	11.359	42.994
3	PV8T030	7.0414	26.652
4	PV8T040	3.9645	15.006
SK 80 CPVC T auf SK 80 CPVC Rohr			
1/2	MCPV8T005	271.37	1027.1
3/4	MCPV8T007	154.08	583.19
1	MCPV8T010	88.65	335.53
1-1/4	MCPV8T012	47.24	178.79
1-1/2	MCPV8T015	32.08	121.42
2	MCPV8T020	18.87	71.44
SK 80 PVC Sättel auf SK 80 PVC Rohr			
2	PV8S020	17.633	66.739
2-1/2	PV8S025	11.359	42.994
3	PV8S030	7.0414	26.652
4	PV8S040	3.9645	15.006
6	PV8S060	2.1994	8.3246
8	PV8S080	1.3253	5.0164
10	PV8S100	0.808	3.0600
12	PV8S120	0.571	2.1600
SK 80 PVC Sättel auf SK 40 PVC Rohr			
2	PV8S020	14.452	54.700
2-1/2	PV8S025	9.8175	37.159
3	PV8S030	6.2608	23.697
4	PV8S040	3.5552	13.456
6	PV8S060	1.9708	7.4594
8	PV8S080	1.1966	4.5292
10	PV8S100	0.740	2.8000
12	PV8S120	0.523	1.9800

2536 / 8512-XX

Rohr Grösse (Zoll)	Fitting Typ	Liters	US-Gallonen
Karbonstahl T-Fittinge auf SK 40 Rohr			
1/2	CS4T005	199.74	756.00
3/4	CS4T007	115.90	438.69
1	CS4T010	75.768	286.78
1-1/4	CS4T012	32.026	121.22
1-1/2	CS4T015	24.079	91.139
2	CS4T020	14.391	54.468
Edelstahl T-Fittinge auf SK 40 Rohr			
1/2	CR4T005	193.98	734.20
3/4	CR4T007	108.88	412.10
1	CR4T010	66.764	252.70
1-1/4	CR4T012	33.849	128.12
1-1/2	CR4T015	20.428	77.320
2	CR4T020	12.095	45.780
Verzinkte Eisen T-Fittinge auf SK 40 Rohr			
1	IR4T010	56.277	213.01
1-1/4	IR4T012	33.751	127.75
1 1/2	IR4T015	24.941	94.401
2	IR4T020	15.699	59.420
Bronze T-Fittinge auf SK 40 Rohr			
1	BR4T010	56.277	213.01
1-1/4	BR4T012	33.751	127.75
1-1/2	BR4T015	24.941	94.401
2	BR4T020	15.699	59.420
Kupfer T-Fittinge auf Kupferrohr SCH K			
1/2	CUKT005	242.50	917.84
3/4	CUKT007	113.15	428.27
1	CUKT010	67.749	256.43
1-1/4	CUKT012	46.615	176.44
1-1/2	CUKT015	30.565	115.69
2	CUKT020	16.746	63.385
Kupfer T-Fittinge auf Kupferrohr SCH L			
1/2	CUKT005	226.74	858.22
3/4	CUKT007	101.91	385.74
1	CUKT010	63.841	241.64
1-1/4	CUKT012	45.152	170.90
1-1/2	CUKT015	29.598	112.03
2	CUKT020	16.310	61.74

2536 / 8512-XX

Rohr Grösse (Zoll)	Fitting Typ	Liters	US-Gallonen
Edelstahl Weldolets auf SK 40 Rohr			
2-1/2	CR4W025	9.9339	37.600
3	CR4W030	6.4306	24.340
4	CR4W040	3.6777	13.920
5	CR4W050	2.8692	10.860
6	CR4W060	1.9868	7.5200
8	CR4W080	1.1466	4.3400
10	CR4W100	0.7292	2.7600
12	CR4W120	0.5125	1.9400
Karbonstahl Weldolets auf SK 40 Rohr			
2-1/2	CS4W025	9.9339	37.600
3	CS4W030	6.4306	24.340
4	CS4W040	3.6777	13.920
5	CS4W050	2.8692	10.860
6	CS4W060	1.9868	7.5200
8	CS4W080	1.1466	4.3400
10	CS4W100	0.7292	2.7600
12	CS4W120	0.5125	1.9400
Kupfer/Bronze Brazolets auf SK 40 Rohr			
2-1/2	BR4B025	9.934	37.600
3	BR4B030	6.431	24.340
4	BR4B040	3.678	13.920
5	BR4B050	2.869	10.860
6	BR4B060	1.987	7.5200
8	BR4B080	1.147	4.3400
10	BR4B100	0.729	2.7600
12	BR4B120	0.513	1.9400

2536 / 8512-XX

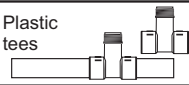
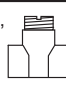
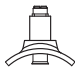

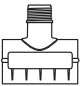
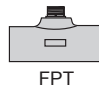

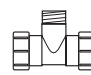
Rohr Grösse (Zoll)	Fitting Typ	Liters	US-Gallonen
SK 80 Eisensäettel auf SK 80 Rohr			
2	IR8S020	17.099	64.720
2-1/2	IR8S025	11.223	42.480
3	IR8S030	6.980	26.420
4	IR8S040	3.884	14.700
5	IR8S050	3.218	12.180
6	IR8S060	2.230	8.4400
8	IR8S080	1.295	4.9000
10	IR8S100	0.808	3.0600
12	IR8S120	0.571	2.1600
SK 80 Eisensäettel auf SK 40 Rohr			
2	IR8S020	14.172	53.640
2-1/2	IR8S025	9.934	37.600
3	IR8S030	6.135	23.220
4	IR8S040	3.503	13.260
5	IR8S050	2.917	11.040
6	IR8S060	1.913	7.2400
8	IR8S080	1.162	4.4000
10	IR8S100	0.740	2.8000
12	IR8S120	0.523	1.9800

K-Faktoren DIN-Rohre

2536 / 8512-XX

Rohr Grösse (Zoll)	Fitting Typ	Liters	US-Gallonen
Polypropylenbeschläge (DIN/ISO und BS und ANSI)			
DN 15	PPMT005	251.75	952.87
DN 20	PPMT007	148.77	563.10
DN 25	PPMT010	77.042	291.60
DN 32	PPMT012	44.709	169.22
DN 40	PPMT015	27.450	103.90
DN 50	PPMT020	16.060	60.789
PVDF-Beschläge (DIN/ISO und BS und ANSI)			
DN 15	SFMT005	218.56	827.26
DN 20	SFMT007	129.42	489.87
DN 25	SFMT010	74.915	283.55
DN 32	SFMT012	41.899	158.59
DN 40	SFMT015	22.980	86.980
DN 50	SFMT020	13.312	50.385
PVC-Beschläge (DIN/ISO) - Nur in Europa			
DN 15	PVMT005	256.90	972.37
DN 20	PVMT007	128.32	485.69
DN 25	PVMT010	78.540	297.274
DN 32	PVMT012	44.980	170.249
DN 40	PVMT015	27.400	103.709
DN 50	PVMT020	15.720	59.500

Signet Installations fittings

Type	Description	Type	Description
 <p>Plastic tees</p>	<ul style="list-style-type: none"> • 0.5 to 2 inch versions • MPVC or CPVC 	 <p>Iron, Carbon Steel, 316 SS Threaded tees</p>	<ul style="list-style-type: none"> • 0.5 to 2 in. versions • Mounts on threaded pipe ends
 <p>PVC Glue-on Saddles</p>	<ul style="list-style-type: none"> • Available in 10 and 12 inch sizes only • Cut 2-1/2 inch hole in pipe • Weld in place using solvent cement 	 <p>Carbon steel & stainless steel Weld-on Weldolets</p>	<ul style="list-style-type: none"> • 2 to 4 inch, cut 1-7/16 inch hole • Over 4 inch, cut 2-1/8 inch hole in pipe
 <p>PVC Clamp-on Saddles</p>	<ul style="list-style-type: none"> • 2 to 4 inch, cut 1-7/16 inch hole in pipe • 6 to 8 inch, cut 2-1/8 inch hole in pipe 	 <p>Fiberglass tees</p> <p>FPT</p>	<ul style="list-style-type: none"> • 1.5 in. to 2 in. PVDF insert
 <p>Iron Strap-on saddles</p>	<ul style="list-style-type: none"> • 2 to 4 inch, cut 1-7/16 inch hole in pipe • Over 4 inch, cut 2-1/8 inch hole in pipe • Special order 14 in. to 36 in. 	 <p>Metric Union Fitting</p>	<ul style="list-style-type: none"> • For pipes from DN 15 to 50 mm • PP or PVDF

Bestellinformationen

515/8510-XX

Hersteller-Teile-Nr.	Code	Beschreibung
P51530-H0	198 801 659	Sensor, PP, Hastelloy-C, PVDF (schwarz), 0.5 - 4 Zoll Rohr
P51530-P0	198 801 620	Sensor, PP, Rotorstift aus Titan, PVDF-Rotor (schwarz), 0,5 - 4 Zoll Rohr
P51530-P1	198 801 621	Sensor, PP, Rotorstift aus Titan, PVDF-Rotor (schwarz), 5 - 8 Zoll Rohr
P51530-P2	198 801 622	Sensor, PP, Rotorstift aus Titan, PVDF-Rotor (schwarz), 10 - 36 Zoll Rohr
P51530-P3	198 840 310	Sensor, Wet-Tap, PP, Rotorstift aus Titan, PVDF-Rotor (schwarz), 0,5 - 4 Zoll Rohr
P51530-P4	198 840 311	Sensor, Wet-Tap, PP, Rotorstift aus Titan, PVDF-Rotor (schwarz), 5 - 8 Zoll Rohr
P51530-P5	198 840 312	Sensor, Wet-Tap, PP, Rotorstift aus Titan, PVDF-Rotor (schwarz), 10 - 36 Zoll Rohr
P51530-S0	198 801 661	Sensor, PP, PVDF (beige), PVDF (schwarz), 0,5 - 4 Zoll Rohr
P51530-T0	198 801 663	Sensor, PVDF (beige), Rotorstift aus PVDF (beige), PVDF-Rotor (beige), 0,5 - 4 Zoll Rohr
P51530-T1	198 801 664	Sensor, PVDF (beige), Rotorstift aus PVDF (beige), PVDF-Rotor (beige), 5 - 8 Zoll Rohr
P51530-V0	198 801 623	Sensor, PVDF (beige), Rotorstift aus Hastelloy, PVDF-Rotor (beige), 0,5 - 4 Zoll Rohr
P51530-V1	198 801 624	Sensor, PVDF (beige), Rotorstift aus Hastelloy, PVDF-Rotor (beige), 5 - 8 Zoll Rohr
P51530-V2	198 801 625	Sensor, PVDF (beige), Rotorstift aus Hastelloy, PVDF-Rotor (beige), 10 - 36 Zoll Rohr
3-8510-P0	198 864 504	Sensor, integriert, PP, Rotorstift aus Titan, PVDF-Rotor (schwarz), 0,5 - 4 Zoll Rohr
3-8510-P1	198 864 505	Sensor, integriert, PP, Rotorstift aus Titan, PVDF-Rotor (schwarz), 5 - 8 Zoll Rohr
3-8510-T0	159 000 622	Sensor, integriert, PVDF (beige), Rotorstift aus PVDF (beige), PVDF-Rotor (beige), 0,5 - 4 Zoll Rohr
3-8510-V0	198 864 506	Sensor, integriert, PVDF (beige), Rotorstift aus Hastelloy, PVDF-Rotor (beige), 0,5 - 4 Zoll Rohr
3-3519/515-P3	159 000 819	Sensor und Wet-Tap-Einheit, PP, Rotorstift aus Titan, PVDF-Rotor (schwarz), 0,5 - 4 Zoll Rohr
3-3519/515-P4	159 000 820	Sensor und Wet-Tap-Einheit, PP, Rotorstift aus Titan, PVDF-Rotor (schwarz), 5 - 8 Zoll Rohr
3-3519/515-P5	159 000 821	Sensor und Wet-Tap-Einheit, PP, Rotorstift aus Titan, PVDF-Rotor (schwarz), 10 - 36 Zoll Rohr

Ersatzteilen 515/8510

M1538-2	198 801 181	Rotor, PVDF (schwarz)
P51547-3	159 000 474	Rotor, PVDF (beige)
M1538-4	198 820 018	Rotor, ETFE
P51550-3	198 820 043	Rotor und Pin, PVDF (beige)
3-0515.322-1	198 820 059	Rotor mit Hülse, PVDF (schwarz)
3-0515.322-2	198 820 060	Rotor mit Hülse, PVDF (beige)
3-0515.322-3	198 820 017	Rotor mit Hülse, ETFE
P31542	198 801 630	Sensorkappe, Rot (für 515)

2536/8512-XX

Hersteller- Teile-Nr.	Code	Beschreibung
3-2536-P0	198 840 143	Sensor, PP, Rotorstift aus Titan, PVDF-Rotor (schwarz), 0,5 - 4 Zoll Rohr
3-2536-P1	198 840 144	Sensor, PP, Rotorstift aus Titan, PVDF-Rotor (schwarz), 5 - 8 Zoll Rohr
3-2536-P2	198 840 145	Sensor, PP, Rotorstift aus Titan, PVDF-Rotor (schwarz), 10 - 36 Zoll Rohr
3-2536-P3	159 000 758	Sensor, Wet-Tap, PP, Rotorstift aus Titan, PVDF-Rotor (schwarz), 0,5 - 4 Zoll Rohr
3-2536-P4	159 000 759	Sensor, Wet-Tap, PP, Rotorstift aus Titan, PVDF-Rotor (schwarz), 5 - 8 Zoll Rohr
3-2536-P5	159 000 760	Sensor, Wet-Tap, PP, Rotorstift aus Titan, PVDF-Rotor (schwarz), 10 - 36 Zoll Rohr
3-2536-V0	198 840 146	Sensor, PVDF (beige), Rotorstift aus Hastelloy, PVDF-Rotor (beige), 0,5 - 4 Zoll Rohr
3-2536-V1	198 840 147	Sensor, PVDF (beige), Rotorstift aus Hastelloy, PVDF-Rotor (beige), 5 - 8 Zoll Rohr
3-2536-T0	198 840 149	Sensor, PVDF (beige), Rotorstift aus PVDF (beige), PVDF-Rotor (beige), 0,5 - 4 Zoll Rohr
3-2536-U0	159 001 843	Sensor, PVC (grau), Rotorstift aus Titan, Rotor, ETFE, 0,5 - 4 Zoll Rohr
3-8512-P0	198 864 513	Sensor, integriert, PP, Rotorstift aus Titan, PVDF-Rotor (schwarz), 0,5 - 4 Zoll Rohr
3-8512-P1	198 864 514	Sensor, integriert, PP, Rotorstift aus Titan, PVDF-Rotor (schwarz), 5 - 8 Zoll Rohr
3-8512-T0	198 864 518	Sensor, integriert, PVDF (beige), Rotorstift aus PVDF (beige), PVDF-Rotor (beige), 0,5 - 4 Zoll Rohr
3-8512-V0	198 864 516	Sensor, integriert, PVDF (beige), Rotorstift aus Hastelloy, PVDF-Rotor (beige), 0,5 - 4 Zoll Rohr
3-3519/2536-P3	159 000 822	Sensor und Wet-Tap-Einheit, PP, Rotorstift aus Titan, PVDF-Rotor (schwarz), 0,5 - 4 Zoll Rohr
3-3519/2536-P4	159 000 823	Sensor und Wet-Tap-Einheit, PP, Rotorstift aus Titan, PVDF-Rotor (schwarz), 5 - 8 Zoll Rohr
3-3519/2536-P5	159 000 824	Sensor und Wet-Tap-Einheit, PP, Rotorstift aus Titan, PVDF-Rotor (schwarz), 10 - 36 Zoll Rohr

Ersatzteilen 2536/8512

3-2536.320-1	198 820 052	Rotor, PVDF (schwarz)
3-2536.320-2	159 000 272	Rotor, PVDF (beige)
3-2536.320-3	159 000 273	Rotor, ETFE
3-2536.321	198 820 054	Rotor und Pin, PVDF (beige)
3-2536.322-1	198 820 056	Rotor mit Hülse, PVDF (schwarz)
3-2536.322-2	198 820 057	Rotor mit Hülse, PVDF (beige)
3-2536.322-3	198 820 058	Rotor mit Hülse, ETFE
P31542-3	159 000 464	Sensorkappe, Blau (für 2536)
3-2536.555	159 500 532	Sensorkappe, Grau (für 2536)

Zubehör 515/8510 und 2536/8512

M1546-1	198 801 182	Rotorstift, Titan
M1546-2	198 801 183	Rotorstift, Hastelloy-C
M1546-3	198 820 014	Rotorstift, Tantal
M1546-4	198 820 015	Rotorstift, Edelstahl
P51545	198 820 016	Rotorstift, Keramik
1220-0021	198 801 000	Dichtungsring, FPM
1224-0021	198 820 006	Dichtungsring, EPDM
1228-0021	198 820 007	Dichtungsring, FFKM
P31536	198 840 201	Sensorstopfen, PP
P31934	159 000 466	Installationsrohrkappe
P51589	159 000 476	Installationsrohr-Adapterkit
5523-0222	159 000 392	Kabel (pro Fuß), 2-adrig, abgeschirmt, 22 AWG
3-8050	159 000 184	Universal-Installationsrohransatz
3-8050-1	159 000 753	Anschlusskasten für universelle Montage
3-8050.390-1	159 001 702	Sicherungsmutter, Ersatzkit, Valox® K4530
3-8050.390-3	159 310 116	Sicherungsmutter, Ersatzkit, NPT, PP
3-8050.390-4	159 310 117	Sicherungsmutter, Ersatzkit, NPT, PVDF
3-8051	159 000 187	Integriertes-Adapterkit



Georg Fischer Signet LLC, 3401 Aero Jet Avenue, El Monte, CA 91731-2882, USA • Tel. +1 (626) 571-2770 • Fax +1 (626) 573-2057
 Für weltweiten Vertrieb und Service besuchen Sie unsere Website: www.gfsignet.com • Oder telefonisch (in den USA): (800) 854-4090
 Die neuesten Informationen sind auf unserer Website www.gfsignet.com zu finden.