

Signet 515/2536 Sensor de Flujo de Rueda de Paletas, Rotor-X

3-0515.090 Rev. 27 03/20

*Instrucciones de operación*Sensor 515
(con tapa rojo)Sensor
Integral 8510Sensor 2536
(con tapa azul)Sensor
Integral 8512Sensor 2536
(con tapa gris)

- [English](#)
- [Deutsch](#)
- [Français](#)
- [Español](#)
- [中文](#)
- [한국어](#)

**Descripción****Instrucciones para todas las versiones de los modelos: 515/8510 y 2536/8512**

Fácil de instalar con una larga tradición de operación confiable, El sensor de flujo Signet 515 y 2536 Rotor-X Paddlewheel con alta repetibilidad, sensores resistentes que ofrecen un valor excepcional, con poco o ningún mantenimiento.

Signet 515 y 2536 sensor mide el flujo del líquido en las tuberías completas y se puede utilizar en sistemas de baja presión.

- La selección de materiales incluyendo el PP, PVDF y PVC (2536 solamente) hacen de este modelo versátil y químicamente compatible con muchas soluciones líquidas de procesos.
- Los sensores pueden instalarse en tuberías DN15 a DN900 (1/2 a 36 pulg) usando la gama completa de conexiones especiales de Signet, excepto la versión PVC 2536 que puede instalarse en tuberías DN15 a DN 100 (1/2 a 4 pulg) usando una gama completa de conexiones Signet.
- Los sensores pueden ser instalados en DN15 a DN900 (1/2 a 36 pulgadas) utilizando tubos en línea completa de accesorios Signet personalizado.
- Estos accesorios personalizados, que incluyen tees, silletas, y weldolets, insertan el sensor a la profundidad adecuada en el flujo del proceso.
- Los sensores también se ofrecen en configuraciones de wet-tap cuando lo requiera la instalación, excepto la versión PVC 2536

515/8510 Ventajas:

- Rango de Flujo de 0,3 a 6 m/s (1 to 20 ft/s)
- Se instala en tubería de DN15 a DN900 (1/2 to 36 in.)
- Ajuste del rango de medición de 20:1
- Autoalimentado
- Alta repetibilidad
- Materiales químicamente resistentes
- Fácil de substituir el rotor

2536/8512 Ventajas:

- Rango de caudal desde 0,1 a 6 m / s (0,3 a 20 pies / s)
- Se instala en tubería de tamaños DN15 a DN900 (1/2 a 36 pulgadas)
- La versión 2536 PVC se instala en tuberías de tamaños DN15 a DN100 (1/2" a 4") para aplicaciones de hipoclorito sódico con una concentración del 12,5%
- Amplio rango de medición de 66:1
- Salida de colector abierto
- De alta resolución e inmunidad al ruido
- Materiales químicamente resistentes
- Fácil de substituir el rotor
- Transferencia/inyección/procesamiento por lotes de hipoclorito sódico (3-2536-U0)

Información sobre la garantía

Consulte en su oficina de ventas local de Georg Fischer la declaración de garantía más actual.

Todas las reparaciones con o sin garantía de los artículos que se devuelvan deben incluir un formulario de servicio completamente relleno y los artículos deben devolverse a su oficina o distribuidor de ventas de GF.

Es posible que el producto devuelto sin un formulario de servicio no sea reemplazado o reparado sin garantía.

Los productos Signet con una duración de almacenaje limitada (por ejemplo, pH, potencial redox, electrodos de cloro, soluciones de calibración; por ejemplo, soluciones tampón de pH, normas de turbidez u otras soluciones) están garantizadas una vez fuera de la caja pero no contra daños debidos a fallas de proceso o aplicación (por ejemplo, alta temperatura, contaminación debido a productos químicos, secado) o manipulación indebida (por ejemplo, vidrio roto, membranas dañadas, temperaturas de congelación o extremas).

Registro del producto

Gracias por comprar la gama Signet de productos de medición Georg Fischer.

Si desea registrar sus productos, podrá registrarse ahora en línea de una de las formas siguientes:

- Visite nuestro sitio web www.gfsignet.com. En **Service and Support (Servicio y apoyo)**, haga clic en **Product Registration Form (Formulario de registro de productos)**.
- Si esto es un manual en pdf (copia digital), [haga clic aquí](#).

Información sobre seguridad

1. Despresurizar el sistema y ventilarlo antes de instalar o desmontar este producto.
2. Confirmar la compatibilidad química antes de utilizar este producto.
3. No exceder los valores máximos especificados de temperatura y presión.
4. Utilizar gafas de seguridad y careta durante los procedimientos de instalación y servicio.
5. No modificar el montaje del producto.
6. No use este producto para ningún fin que no sea para el que se ha diseñado.
7. Use con líquidos solamente.



Advertencia / Precaución / Peligro

Indica un peligro potencial. De no seguir todas las advertencias se pueden producir daños en los equipos, lesiones o la muerte.



Equipos de protección personal

Utilice siempre los equipos de protección personal más apropiados durante la instalación y el servicio de los productos Signet.



Advertencia de sistema a presión

El sensor puede estar sometido a presión, tenga cuidado de ventilar el sistema antes de su instalación o retirada. De no hacer esto, se pueden producir daños en los equipos y lesiones graves.



Apriete solamente con la mano.

El apriete excesivo puede dañar permanentemente las roscas de los productos y causar la falla de la tuerca de retención.



No use ninguna herramienta

El uso de herramientas puede dañar el producto más allá de su reparación y potencialmente anular la garantía del producto.



Nota / Notas técnicas

Resalta información adicional o un procedimiento detallado.

Compatibilidad química

Los productos Georg Fischer Signet están hechos de una variedad de materiales humectados para adaptarse a diversos líquidos y productos químicos.

Todos los materiales de plástico, incluidos los tipos de tuberías típicas (PVC, PVDF, PP y PE), son más o menos permeables a los medios contenidos, como agua o sustancias volátiles, incluidos algunos ácidos. Este efecto no está relacionado con la porosidad, sino que se trata simplemente de la difusión de gas por el plástico.

Si el material de plástico es compatible con el medio según las guías de aplicación, la permeación no dañará el plástico mismo. No obstante, si el plástico incluye otros componentes sensibles, como en el caso de sensores de paletas de plástico GF Signet, éstos pueden verse afectados o dañados por los medios que se difunden por el cuerpo y el rotor de plástico.

Fallas de los sensores de rueda de paletas en PVDF cuando se utilizan en aplicaciones de ácido nítrico calientes se ha informado. Se sabe que el PVDF permite una permeación sustancial de los constituyentes del ácido nítrico sin dañarse. No se puede dar ninguna guía clara aquí, ya que el efecto dañino en el sensor depende en gran medida de la temperatura, presión y concentración.

Es posible utilizar sensores en aplicaciones con sustancias agresivas. A petición especial, GF Signet puede proporcionar sensores con una encapsulación de resina interna diferente que retardará el efecto dañino de los ácidos en los sensores. En caso de que se deseen hacer consultas sobre productos especiales o hacer pedidos, envíe un correo electrónico a signet-specialproduct@georgfischer.com.



ADVERTENCIA!



Paddlewheel Retaining Nuts:

Roja (515) , Azul (2536) y Gris (2536)

Las tuercas de retención de los sensores de la rueda de paletas no están diseñados para un contacto prolongado con sustancias agresivas. Los ácidos fuertes, las sustancias cáusticas y los disolventes o sus vapores pueden ocasionar la falla de las tuercas de retención, la expulsión de los sensores y la pérdida del fluido del proceso con posibles consecuencias graves, como daños en los equipos y lesiones personales graves. Se deben reemplazar las tuercas de retención que puedan haber estado en contacto con dichas sustancias debido a fugas o derrames por ejemplo.

Compatibilidad química

Mantenimiento de la rueda de paletas:

Los sensores del caudalímetro de rueda de paletas están sometidos a desgaste y pueden requerir el mantenimiento y reemplazo de piezas mecánicas (rotores, pasador, juntas tóricas, cojinetes, retenedores, etc.). La frecuencia de mantenimiento recomendada variará según las especificaciones de la aplicación, las características del fluido medido y los detalles de instalación. Estos pueden incluir, entre otros: el caudal del proceso, la producción de un golpe de ariete, la corrosividad y abrasividad del fluido, la instalación de sensores pertinentes para otros equipos.

GF Signet ofrece piezas de repuesto individuales y juegos de repuesto de rotores, que incluyen instrucciones de reemplazo, permitiendo a los clientes efectuar el mantenimiento en planta y reducir el tiempo de inactividad de la aplicación. Consulte la sección de Reemplazo de la rueda de paletas (página 5) o póngase en contacto con su representante de ventas local de GF con cualquier preguntas.

515, 2536, 8510, 8512, 2537 solamente:

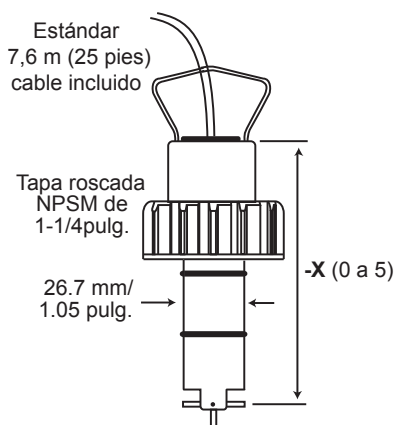
Para respaldar a nuestros clientes, el departamento de reparaciones de GF Signet ofrece servicios para volver a certificar ruedas de paletas de plástico según la especificación de fábrica. Póngase en contacto con su distribuidor o visite www.gfsignet.com para obtener información adicional.

Índice

Descripción.....	1
Información sobre la garantía.....	2
Registro del producto	2
Safety Information	2
Compatibilidad química	2
Dimensiones.....	3
Especificaciones.....	4
Ubicación de Pieza de Unión	5
Posición del Montaje del Sensor	5
Instalación del sensor estándar.....	5
Procedimiento de reemplazo del rotor.....	5
Cableado del sensor.....	6
Dimensiones H	6
Factores K	7
Piezas de Unión Signet	11
Información para Pedidos (515/8510).....	11
Información para Pedidos (2536/8512).....	12

Dimensiones

Sensor 515/2536

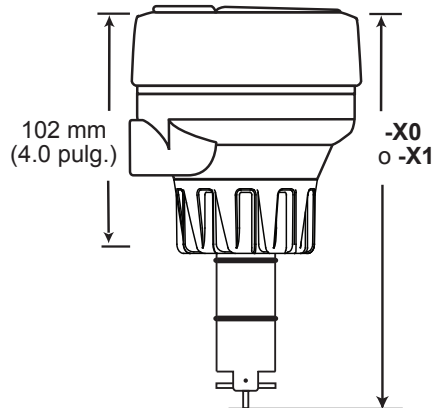


Tamaño de tuberías:

1/2 a 4 pulg.	-X0 = 104 mm/4.1 pulg.	} Longitudes de Wet-Tap
5 a 8 pulg.	-X1 = 137 mm/5.4 pulg.	
10 pulg. o mayor	-X2 = 213 mm/8.4 pulg.	
1/2 a 4 pulg.	-X3 = 297 mm/11.7 pulg.	
5 a 8 pulg.	-X4 = 332 mm/13.1 pulg.	
10 pulg. o mayor	-X5 = 408 mm/16.1 pulg.	

Sensor integral 8510-XX/8512-XX

mostrado con transmisor y kit de adaptador integral (se vende por separado)



-X0 = 152 mm (6.0 pulg.)

-X1 = 185 mm (7.3 pulg.)

Especificaciones

General

Margen de Velocidad de Flujo:

515.....	0,3 a 6 m/s (1 a 20 pies/s)
2536.....	0,1 a 6 m/s (0.3 to pies/s)
Margen de Tamaño de Tubo...	DN15 a DN900 (½ pies a 36 pies)
Longitud de cable.....	7,6 m (25 pies) estándar
515.....	60 m (200 pies) máximo
2536.....	305 m (1000 pies) máximo
Tipo de cable.....	Cable blindado trenzado de dos conductores (22 AWG)

Número mínimo de Reynolds requerido 4500

Materials:

Material de la tapa.....	Polipropileno con relleno de vidrio
515.....	Rojo
2536.....	Azul
2536.....	PVC Gris

Materiales mojados:

Cuerpo del sensor.....	Polipropileno relleno de vidrio o PVDF o PVC gris
Juntas tóricas.....	FKM (estándar) o EPDM o FFKM
Pasador.....	Titanio o Hastelloy-C o PVDF; (otros materiales opcionales)
Rotor.....	PVDF negro o PVDF natural; opcional: ETFE con o sin manguito de PTFE reforzados con fibra de carbono

Peso de embarque:

-X0.....	0,454 kg (1 lbs.)
-X1.....	0,476 kg (1,04 lbs.)
-X2.....	0,680 kg (1,50 lbs.)
-X3.....	0,794 kg (1,75 lbs.)
-X4.....	0,850 kg (1,87 lbs.)
-X5.....	1,0 kg (2,20 lbs.)
3519.....	1,3 kg (2,86 lbs.)

Rendimiento

Capacidad lineal.....	±1% de margen completo @ 25 °C (77 °F)
Capacidad de repetición.....	±0,5% de margen completo @ 25 °C (77 °F)

Eléctricos

Sensor 515

Frecuencia.....	19,7 Hz por m/s nominal (6 Hz por pie/s)
Amplitud.....	3,3 V p/p por m/s nominal (1 V p/p por pie/s)
Impedancia de Fuente.....	8 kΩ

Sensor 2536

Frecuencia.....	49 Hz por m/s nominal (15 Hz por pie/s nominal)
Voltaje de alimentación.....	5 a 24 VCC ±10% regulada
Corriente de voltaje.....	<1,5 mA @ 3,3 - 6 VCC, <20 mA @ 6 - 24 VCC
Tipo de salida.....	Transistor de colector abierto, hundimiento
Corriente de salida.....	10 mA máximo

Environmental Requirements

Presión máxima/Limites de Temperatura

Estándar and Sensors Integral:

Cuerpo de polipropileno :

- **515:** 1,7 bar (25 lb/pulg²) máx @ 90 °C (194 °F)
12,5 bar (180 lb/pulg²) máx @ 20 °C (68 °F)
 - **2536:** 1,7 bar (25 lb/pulg²) máx @ 85 °C (185 °F)
12,5 bar (180 lb/pulg²) máx @ 20 °C (68 °F)
- Temp. de funcionamiento -18 °C to 66 °C (0 °F a 150 °F)

Estructura PVDF :

- **515:** 1,7 bar (25 lb/pulg²) máx @ 100°C (212 °F)
14 bar (200 lb/pulg²) máx @ 20 °C (68 °F)
 - **2536:** 1,7 bar (25 lb/pulg²) máx @ 85 °C (185 °F)
14 bar (200 lb/pulg²) máx @ 20 °C (68 °F)
- Temp. de funcionamiento -18 °C to 100 °C (0 °F a 212 °F)

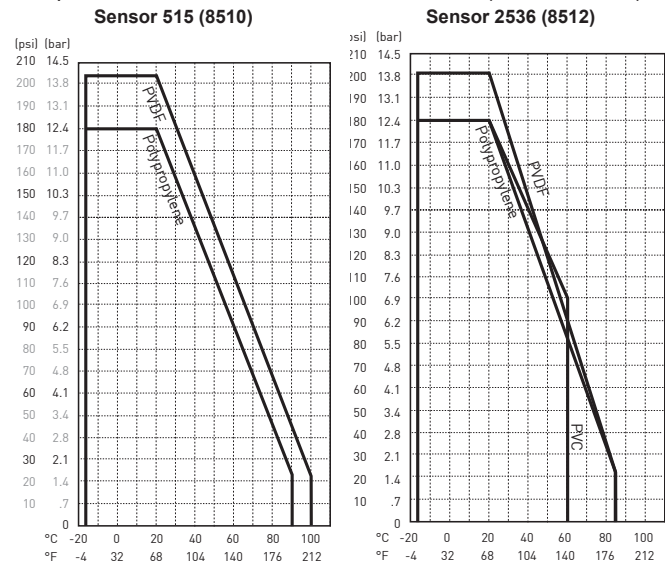
Estructura PVC :

- **2536:** 6,9 bar (100 lb/pulg²) máx @ 60 °C (122 °F)
14 bar (200 lb/pulg²) máx @ 20 °C (68 °F)
- Temp. de funcionamiento 0 °C a 50 °C (32 °F a 122°F)

Sensor Wet-Tap Cuerpo de polipropileno :

- 7 bar (100 psi) @ 20 °C (68 °F) máx
- Límites de Eliminación..... 1.7 bar @ 22 °C (25 lb/pulg²@ 72 °F)

Temp. de funcionamiento -18 °C a 66 °C (0 °F a 150 °F)



Normas y Certificados de Aprobación

- Cumple con RoHS
- China RoHS (Go to www.gfsignet.com for details)
- Fabricado según ISO 9001 para Calidad, ISO 14001 para Gestión Medioambiental y OHSAS 18001 para Salud y seguridad en el trabajo.

P51530

- NSF (P51530-Px versión solamente)
- Aprobación del tipo LR (Lloyd's Register)

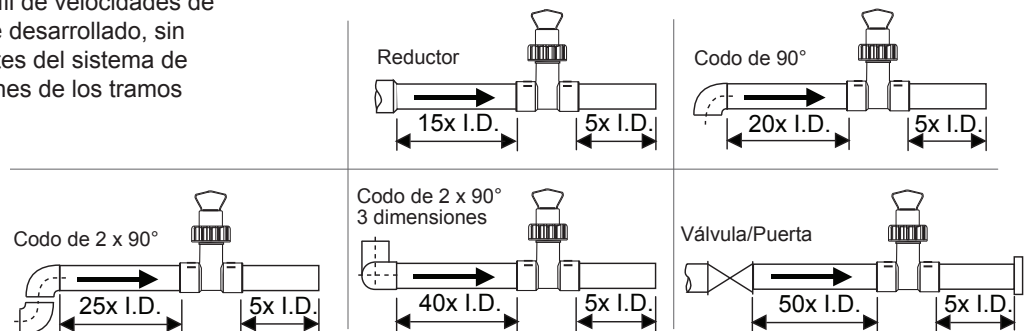
2536

- NSF (3-2536-Px versión solamente)
- CE

FCC Este dispositivo cumple con la Parte 15 de las reglas de la FCC. La operación está sujeta a las dos condiciones siguientes: (1) Este dispositivo no debe causar interferencias perjudiciales, y (2) Este dispositivo debe aceptar cualquier interferencia recibida, incluida la interferencia que puede causar una operación no deseada.

Ubicación de la conexión

Para asegurarse de que el perfil de velocidades de los fluidos esté completamente desarrollado, sin deformación de los componentes del sistema de tuberías, respete las dimensiones de los tramos rectos recomendados.



Posición de montaje del sensor

Tramos horizontales de tuberías

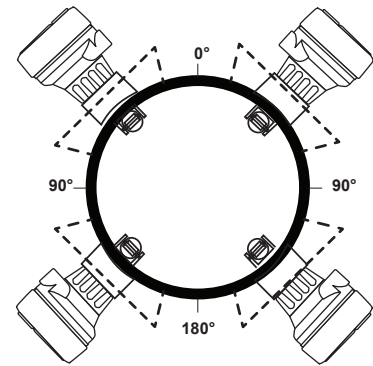
Para reducir al mínimo los efectos negativos de las bolsas de aire, de los sedimentos o del desgaste excesivo de los rotores (ruedas de paletas), no monte el sensor de caudal en la parte superior de una tubería (0°), la parte inferior de una tubería (180°) o los costados (90°) con respecto a la vertical.

Tramos verticales de tuberías

Monte los sensores de caudal en cualquier sentido. Para asegurarse de que las tuberías estén llenas de fluido en circulación, con cierta contrapresión, se recomienda encarecidamente que el fluido circule hacia arriba.

Tuberías por gravedad y de descarga

Se recomienda instalar un interceptor para asegurarse de que la tubería esté llena en las condiciones de circulación, y a fin de reducir al mínimo la formación de bolsas de aire.



Instalación del Sensor Estándar

- Lubrique las juntas tóricas con un lubricante (grasa) viscoso no derivado del petróleo; compatible con el sistema.
- Mediante una torsión o traslado, baje el sensor a la pieza de encaje y asegúrese de que las flechas de instalación en la tapa negra señalan la dirección de flujo, véase Figura A.
- Acople una rosca de la tapa del sensor y luego haga girar el sensor hasta que la pestaña de lineación entre en la ranura de la pieza de encaje.



Ajuste la tapa del sensor manualmente.
NO utilice ningún tipo de herramienta para ajustar la tapa del sensor o las roscas de pueden dañarse, véase Figura B.

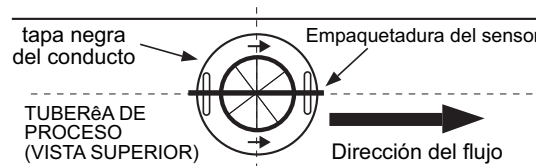


Figure A

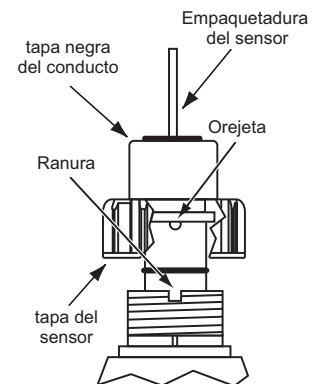
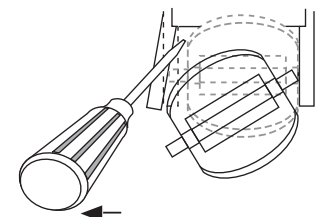


Figure B

Procedimiento de Reemplazo del Rotor

- Para extraer el rotor inserte un destornillador pequeño entre el rotor y la oreja del sensor.
- De vuelta la hoja del destornillador para curvar la oreja hacia afuera lo suficiente como para sacar un extremo del rotor y del eje.
- ¡NO doble la oreja más de lo necesario! Si se rompe, no se puede reparar el sensor!
- Instale el nuevo rotor. Inserte una punta del pasador en el agujero, seguidamente doble la oreja opuesta hacia adentro, lo suficiente como para deslizar el rotor y encajarlo en su sitio.

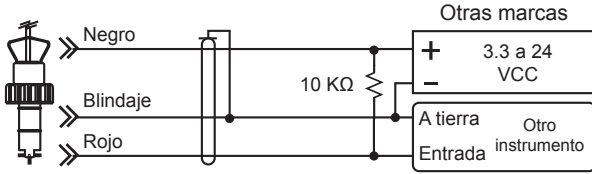


Cableado del Sensor

Notas Técnicas

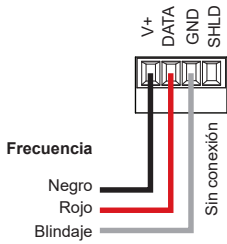
- Utilice cables blindados trenzados de dos conductores como cables de extensión.
- Debe mantener la protección del cable a lo largo del empalme del cable.
- Consulte el manual del instrumento para información específica sobre el cableado.

Conexiones del sensor 2536 a instrumentos de otras marcas

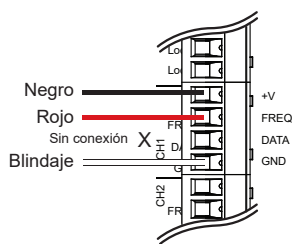


- La energía de CC del sensor proviene del instrumento Signet. Es posible que se requiera una resistencia elevadora de 10 KW para instrumentos de fabricantes diferentes a Signet.

9900 Frecuencia



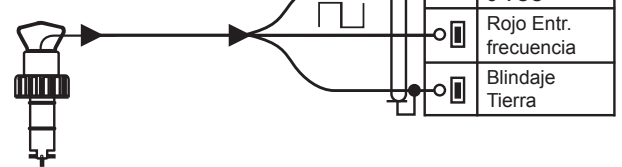
9950 Frecuencia



Conexiones del sensor 515 a instrumentos Signet

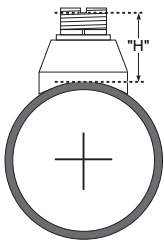


Conexiones del sensor 2536 a instrumentos Signet



Dimensiones H

El encaje plástico del sensor en la pieza de unión Weldolet DEBE quitarse durante el proceso de soldadura. Cuando se vuelva a instalar es importante que el encaje se enrosque hasta la altura adecuada (dimensión "H").



Número de pieza de Weldolet	Dimensión "H"	
	mm	pulg.
CS4W020	60.45	2.38
CS4W025	62.99	2.48
CS4W030	62.73	2.47
CS4W040	62.23	2.45
CS4W050	82.29	3.24
CS4W060	78.99	3.11
CS4W080	73.15	2.88
CS4W100	143.00	5.63
CS4W120	137.16	5.25
CS4W140	129.54	5.40
CS4W160	123.19	4.85
CS4W180	116.84	4.60
CS4W200	111.25	4.38

Número de pieza de Weldolet	Dimensión "H"	
	mm	pulg.
CS4W240	105.66	4.16
CS4W360	104.14	4.10
CR4W020	60.45	2.38
CR4W025	62.99	2.48
CR4W030	62.73	2.47
CR4W040	62.23	2.45
CR4W050	82.29	3.24
CR4W060	78.99	3.11
CS4W080	73.15	2.88
CR4W100	143.00	5.63
CR4W120	137.16	5.40

Factores K- 515 / 8510

El Factor K es el número de impulsos que genera un sensor por cada unidad de líquido que pasa por el sensor. En las tablas de abajo se muestran los factores K para agua (en unidades de galones norteamericanos [EE. UU.] y litros). Por ejemplo, en una tubería de PVC de 1 pulg., la 515 rueda de paletas genera 172,07 impulsos por galón de agua que pasa por el rotor. Los Factores K mostrados son para tuberías de tamaños de hasta 12 pulg. (Para tuberías mayores de 12 pulg., consulte con el distribuidor de Signet de su localidad).

515 / 8510-XX

Tubo Tamaño (pulg.)	Tipo de Encaje	Litros	Galones (EE.UU.)
Tubos PVC en T SCH 80 Para Tubo PVC SCH 80			
1/2	MPV8T005	137.42	520.12
3/4	MPV8T007	78.61	297.52
1	MPV8T010	45.46	172.07
1-1/4	MPV8T012	24.19	91.54
1-1/2	MPV8T015	16.44	62.22
2	MPV8T020	9.60	36.32
Tubos PVC en T SCH 80 Para Tubo PVC SCH 40			
2-1/2	PV8T025	5.7683	21.833
3	PV8T030	3.5775	13.541
4	PV8T040	2.0147	7.6258
Tubos CPVC en T SCH 80 Para Tubo CPVC SCH 80			
1/2	MCPV8T005	137.42	520.12
3/4	MCPV8T007	78.61	297.52
1	MCPV8T010	45.46	172.07
1-1/4	MCPV8T012	24.19	91.54
1-1/2	MCPV8T015	16.44	62.22
2	MCPV8T020	9.60	36.32
Monturas PVC SCH 80 Para Tubo PVC SCH 80			
2	PV8S020	8.5812	32.480
2-1/2	PV8S025	5.7683	21.833
3	PV8S030	3.5775	13.541
4	PV8S040	2.0147	7.6258
6	PV8S060	1.0997	4.1623
8	PV8S080	0.6263	2.3705
10	PV8S100	0.4042	1.5300
12	PV8S120	0.2801	1.0600
Montura PVC SCH 80 Sobre Tubo PVC SCH 40			
2	PV8S020	7.2259	27.350
2-1/2	PV8S025	4.9866	18.874
3	PV8S030	3.3389	12.638
4	PV8S040	1.7776	6.7282
6	PV8S060	0.9854	3.7297
8	PV8S080	0.5688	2.1527
10	PV8S100	0.3567	1.3500
12	PV8S120	0.2536	0.9600

515 / 8510-XX

Tubo Tamaño (pulg.)	Tipo de Encaje	Litros	Galones (EE.UU.)
Tubos en T de Acero Común en Tubo SCH 40			
1/2	CS4T005	97.808	370.20
3/4	CS4T007	56.027	212.06
1	CS4T010	37.289	141.14
1-1/4	CS4T012	16.025	60.655
1-1/2	CS4T015	11.982	45.350
2	CS4T020	7.0717	26.767
Tubos en T de Acero Inoxidable en Tubo SCH 40			
1/2	CR4T005	94.838	358.96
3/4	CR4T007	53.530	202.61
1	CR4T010	33.590	127.14
1-1/4	CR4T012	16.357	61.910
1-1/2	CR4T015	10.676	40.410
2	CR4T020	5.8917	22.300
Tubos en T de Hierro Galvanizado en Tubo SCH 40			
1	IR4T010	27.619	104.54
1-1/4	IR4T012	16.639	62.979
1 1/2	IR4T015	12.335	46.688
2	IR4T020	7.7832	29.459
Tubos en T de Bronce en Tubo SCH 40			
1	BR4T010	27.619	104.54
1-1/4	BR4T012	16.639	62.979
1-1/2	BR4T015	12.335	46.688
2	BR4T020	7.7832	29.459
Encajes en T de Cobre en Tubo de Cobre SCH K			
1/2	CUKT005	117.10	443.21
3/4	CUKT007	56.052	212.16
1	CUKT010	33.600	127.18
1-1/4	CUKT012	23.307	88.218
1-1/2	CUKT015	15.049	56.962
2	CUKT020	7.7595	29.370
Encajes en T de Cobre en Tubo de Cobre SCH L			
1/2	CUKT005	109.49	414.41
3/4	CUKT007	50.485	191.09
1	CUKT010	31.662	119.84
1-1/4	CUKT012	22.576	85.451
1-1/2	CUKT015	14.573	55.160
2	CUKT020	7.5575	28.605

515 / 8510-XX

Tubo Tamano (pulg.)	Tipo de Encaje	Litros	Galones (EE.UU.)
Weldolets de Acero Inoxidable en Tubo SCH 40			
2-1/2	CR4W025	4.9670	18.800
3	CR4W030	3.2153	12.170
4	CR4W040	1.8388	6.9600
5	CR4W050	1.3897	5.2600
6	CR4W060	0.9749	3.6900
8	CR4W080	0.5627	2.1300
10	CR4W100	0.3567	1.3500
12	CR4W120	0.2536	0.9600
Weldolets de Acero Inoxidable en Tubo SCH 40			
2-1/2	CS4W025	4.9670	18.800
3	CS4W030	3.2153	12.170
4	CS4W040	1.8388	6.9600
5	CS4W050	1.3897	5.2600
6	CS4W060	0.9749	3.6900
8	CS4W080	0.5627	2.1300
10	CS4W100	0.3567	1.3500
12	CS4W120	0.2536	0.9600
Brazolets de Cobre/Bronce en Tubo SCH 40			
2-1/2	BR4B025	4.9670	18.800
3	BR4B030	3.2153	12.170
4	BR4B040	1.8388	6.9600
5	BR4B050	1.3897	5.2600
6	BR4B060	0.9749	3.6900
8	BR4B080	0.5627	2.1300
10	BR4B100	0.3567	1.3500
12	BR4B120	0.2536	0.9600

515 / 8510-XX

Tubo Tamano (pulg.)	Tipo de Encaje	Litros	Galones (EE.UU.)
Monturas de Hierro Sch 80 en Tubo Sch 80			
2	IR8S020	8.5495	32.360
2-1/2	IR8S025	5.8705	22.220
3	IR8S030	3.5456	13.420
4	IR8S040	2.0238	7.6600
5	IR8S050	1.5482	5.8600
6	IR8S060	1.0806	4.0900
8	IR8S080	0.6156	2.3300
10	IR8S100	0.4042	1.5300
12	IR8S120	0.2801	1.0600
Montura de Hierro SCH 80 en Tubo SCH 40			
2	IR8S020	7.0859	26.820
2-1/2	IR8S025	4.9670	18.800
3	IR8S030	3.1678	11.990
4	IR8S040	1.8098	6.8500
5	IR8S050	1.4082	5.3300
6	IR8S060	0.9934	3.7600
8	IR8S080	0.5627	2.1300
10	IR8S100	0.3567	1.3500
12	IR8S120	0.2536	0.9600

Tubos DIN, Factores K

515 / 8510-XX

Tubo Tamano (pulg.)	Tipo de Encaje	Litros	Galones (EE.UU.)
Encajes De Polipropileno (DIN/ISO, BS y ANSI)			
DN 15	PPMT005	127.23	481.55
DN 20	PPMT007	73.207	277.09
DN 25	PPMT010	37.300	141.18
DN 32	PPMT012	22.071	83.540
DN 40	PPMT015	13.544	51.265
DN 50	PPMT020	7.8193	29.596
Encajes PVDF (DIN/ISO, BS y ANSI)			
DN 15	SFMT005	111.19	420.87
DN 20	SFMT007	60.277	228.15
DN 25	SFMT010	36.116	136.70
DN 32	SFMT012	20.950	79.294
DN 40	SFMT015	11.490	43.490
DN 50	SFMT020	6.8450	25.908
Encajes PVC (DIN/ISO) - Europa Solamente			
DN 15	PVMT005	128.45	486.18
DN 20	PVMT007	64.160	242.85
DN 25	PVMT010	39.270	148.64
DN 32	PVMT012	22.490	85.125
DN 40	PVMT015	13.700	51.855
DN 50	PVMT020	7.8600	29.750

2536 / 8512-XX

Tubo Tamano (pulg.)	Tipo de Encaje	Litros	Galones (EE.UU.)
Tubos PVC en T SCH 80 Para Tubo PVC SCH 80			
1/2	MPV8T005	271.37	1027.1
3/4	MPV8T007	154.08	583.19
1	MPV8T010	88.65	335.53
1-1/4	MPV8T012	47.24	178.79
1-1/2	MPV8T015	32.08	121.42
2	MPV8T020	18.87	71.44
Tubos PVC en T SCH 80 Para Tubo PVC SCH 80			
2-1/2	PV8T025	11.359	42.994
3	PV8T030	7.0414	26.652
4	PV8T040	3.9645	15.006
Tubos CPVC en T SCH 80 Para Tubo CPVC SCH 80			
1/2	MCPV8T005	271.37	1027.1
3/4	MCPV8T007	154.08	583.19
1	MCPV8T010	88.65	335.53
1-1/4	MCPV8T012	47.24	178.79
1-1/2	MCPV8T015	32.08	121.42
2	MCPV8T020	18.87	71.44
Monturas PVC SCH 80 Para Tubo PVC SCH 80			
2	PV8S020	17.633	66.739
2-1/2	PV8S025	11.359	42.994
3	PV8S030	7.0414	26.652
4	PV8S040	3.9645	15.006
6	PV8S060	2.1994	8.3246
8	PV8S080	1.3253	5.0164
10	PV8S100	0.808	3.0600
12	PV8S120	0.571	2.1600
Montura PVC SCH 80 Sobre Tubo PVC SCH 40			
2	PV8S020	14.452	54.700
2-1/2	PV8S025	9.8175	37.159
3	PV8S030	6.2608	23.697
4	PV8S040	3.5552	13.456
6	PV8S060	1.9708	7.4594
8	PV8S080	1.1966	4.5292
10	PV8S100	0.740	2.8000
12	PV8S120	0.523	1.9800

2536 / 8512-XX

Tubo Tamano (pulg.)	Tipo de Encaje	Litros	Galones (EE.UU.)
Tubos en T de Acero Común en Tubo SCH 40			
1/2	CS4T005	199.74	756.00
3/4	CS4T007	115.90	438.69
1	CS4T010	75.768	286.78
1-1/4	CS4T012	32.026	121.22
1-1/2	CS4T015	24.079	91.139
2	CS4T020	14.391	54.468
Tubos en T de Acero Inoxidable en Tubo SCH 40			
1/2	CR4T005	193.98	734.20
3/4	CR4T007	108.88	412.10
1	CR4T010	66.764	252.70
1-1/4	CR4T012	33.849	128.12
1-1/2	CR4T015	20.428	77.320
2	CR4T020	12.095	45.780
Tubos en T de Hierro Galvanizado en Tubo SCH 40			
1	IR4T010	56.277	213.01
1-1/4	IR4T012	33.751	127.75
1 1/2	IR4T015	24.941	94.401
2	IR4T020	15.699	59.420
Tubos en T de Bronce en Tubo SCH 40			
1	BR4T010	56.277	213.01
1-1/4	BR4T012	33.751	127.75
1-1/2	BR4T015	24.941	94.401
2	BR4T020	15.699	59.420
Encajes en T de Cobre en Tubo de Cobre SCH K			
1/2	CUKT005	242.50	917.84
3/4	CUKT007	113.15	428.27
1	CUKT010	67.749	256.43
1-1/4	CUKT012	46.615	176.44
1-1/2	CUKT015	30.565	115.69
2	CUKT020	16.746	63.385
Encajes en T de Cobre en Tubo de Cobre SCH L			
1/2	CUKT005	226.74	858.22
3/4	CUKT007	101.91	385.74
1	CUKT010	63.841	241.64
1-1/4	CUKT012	45.152	170.90
1-1/2	CUKT015	29.598	112.03
2	CUKT020	16.310	61.74

2536 / 8512-XX

Tubo Tamano (pulg.)	Tipo de Encaje	Litros	Galones (EE.UU.)
Weldolets de Acero Inoxidable en Tubo SCH 40			
2-1/2	CR4W025	9.9339	37.600
3	CR4W030	6.4306	24.340
4	CR4W040	3.6777	13.920
5	CR4W050	2.8692	10.860
6	CR4W060	1.9868	7.5200
8	CR4W080	1.1466	4.3400
10	CR4W100	0.7292	2.7600
12	CR4W120	0.5125	1.9400
Weldolets de Acero Inoxidable en Tubo SCH 40			
2-1/2	CS4W025	9.9339	37.600
3	CS4W030	6.4306	24.340
4	CS4W040	3.6777	13.920
5	CS4W050	2.8692	10.860
6	CS4W060	1.9868	7.5200
8	CS4W080	1.1466	4.3400
10	CS4W100	0.7292	2.7600
12	CS4W120	0.5125	1.9400
Brazolets de Cobre/Bronce en Tubo SCH 40			
2-1/2	BR4B025	9.934	37.600
3	BR4B030	6.431	24.340
4	BR4B040	3.678	13.920
5	BR4B050	2.869	10.860
6	BR4B060	1.987	7.5200
8	BR4B080	1.147	4.3400
10	BR4B100	0.729	2.7600
12	BR4B120	0.513	1.9400

2536 / 8512-XX

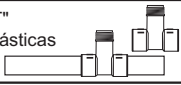
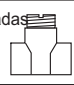


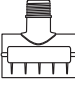
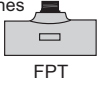

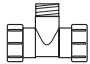
Tubo Tamano (pulg.)	Tipo de Encaje	Litros	Galones (EE.UU.)
Monturas de Hierro Sch 80 en Tubo Sch 80			
2	IR8S020	17.099	64.720
2-1/2	IR8S025	11.223	42.480
3	IR8S030	6.980	26.420
4	IR8S040	3.884	14.700
5	IR8S050	3.218	12.180
6	IR8S060	2.230	8.4400
8	IR8S080	1.295	4.9000
10	IR8S100	0.808	3.0600
12	IR8S120	0.571	2.1600
Montura de Hierro SCH 80 en Tubo SCH 40			
2	IR8S020	14.172	53.640
2-1/2	IR8S025	9.934	37.600
3	IR8S030	6.135	23.220
4	IR8S040	3.503	13.260
5	IR8S050	2.917	11.040
6	IR8S060	1.913	7.2400
8	IR8S080	1.162	4.4000
10	IR8S100	0.740	2.8000
12	IR8S120	0.523	1.9800

Tubos DIN, Factores K

2536 / 8512-XX

Tubo Tamano (pulg.)	Tipo de Encaje	Litros	Galones (EE.UU.)
Encajes De Polipropileno (DIN/ISO, BS y ANSI)			
DN 15	PPMT005	251.75	952.87
DN 20	PPMT007	148.77	563.10
DN 25	PPMT010	77.042	291.60
DN 32	PPMT012	44.709	169.22
DN 40	PPMT015	27.450	103.90
DN 50	PPMT020	16.060	60.789
Encajes PVDF (DIN/ISO, BS y ANSI)			
DN 15	SFMT005	218.56	827.26
DN 20	SFMT007	129.42	489.87
DN 25	SFMT010	74.915	283.55
DN 32	SFMT012	41.899	158.59
DN 40	SFMT015	22.980	86.980
DN 50	SFMT020	13.312	50.385
Encajes PVC (DIN/ISO) - Europa Solamente			
DN 15	PVMT005	256.90	972.37
DN 20	PVMT007	128.32	485.69
DN 25	PVMT010	78.540	297.274
DN 32	PVMT012	44.980	170.249
DN 40	PVMT015	27.400	103.709
DN 50	PVMT020	15.720	59.500

Piezas de Unión Signet

Tipo	Descripción	Tipo	Descripción
"T" plásticas 	<ul style="list-style-type: none"> • Versiones de 0.5 a 2 pulg. • MPVC o CPVC 	Uniones en "T" roscadas de acero al carbono y acero inoxidable 	<ul style="list-style-type: none"> • Versiones de 0.5 a 2 pulg. • Se instala en extremos de tuberías roscadas
Monturas de PVC engomadas 	<ul style="list-style-type: none"> • Disponibles cénicamente en tamaños de 10 y 12 pulg. • Haga un orificio de 2-1/2 pulg. en la tubería. • Se fijan en su sitio con un cemento disolvente 	Weldolets soldados de acero al carbono y acero inoxidable 	<ul style="list-style-type: none"> • 2 a 4 pulg.: haga un orificio de 1-7/16 pulg. en la tubería • Por encima de 4 pulg.: haga un orificio de 2-1/8 pulg. en la tubería.
Monturas pinze de PVC 	<ul style="list-style-type: none"> • 2 a 4 pulg.: haga un orificio de 1-7/16 pulg. en la tubería • 6 a 8 pulg.: haga un orificio de 2-1/8 pulg. en la tubería 	Monturas y uniones en "T" de fibra de vidrio FPT 	<ul style="list-style-type: none"> • Encaje de PVDF, 1.5 a 2 pulg.
Monturas con flejes de hierro 	<ul style="list-style-type: none"> • 2 a 4 pulg.: haga un orificio de 1-7/16 pulg. en la tubería • Por encima de 4 pulg.: haga un orificio de 2-1/8 pulg. en la tubería. • Por encima de 14 pulg.: pedido especial 	Accesorio de unión mátrico 	<ul style="list-style-type: none"> • Para tuberías DN 15 a 50 mm • PP o PVDF

Información para Pedidos

515/8510-XX

Nº. de pieza del fabricante	Código	Descripción
P51530-H0	198 801 659	Sensor, polipropileno, Hastelly-C, PVDF (negro), 0,5 a 4 pulg
P51530-P0	198 801 620	Sensor, polipropileno, pasador del rotor de titanio, rotor de PVDF (negro), tubo de 0,5 a 4 pulg.
P51530-P1	198 801 621	Sensor, polipropileno, pasador del rotor de titanio, rotor de PVDF (negro), tubo de 5 a 8 pulg.
P51530-P2	198 801 622	Sensor, polipropileno, pasador del rotor de titanio, rotor de PVDF (negro), tubo de 10 a 36 pulg.
P51530-P3	198 840 310	Sensor, Wet-Tap, polipropileno, pasador del rotor de titanio, rotor de PVDF (negro), tubo de 0,5 a 4 pulg.
P51530-P4	198 840 311	Sensor, Wet-Tap, polipropileno, pasador del rotor de titanio, rotor de PVDF (negro), tubo de 5 a 8 pulg.
P51530-P5	198 840 312	Sensor, Wet-Tap, polipropileno, pasador del rotor de titanio, rotor de PVDF (negro), tubo de 10 a 36 pulg.
P51530-S0	198 801 661	Sensor, polipropileno, PVDF (natural), PVDF (negro), 0,5 a 4 pulg.
P51530-T0	198 801 663	Sensor, PVDF (nat.), PVDF (nat.) pasador del rotor, rotor de PVDF (nat.), tubo de 0,5 a 4 pulg.
P51530-T1	198 801 664	Sensor, PVDF (nat.), PVDF (nat.) pasador del rotor, rotor de PVDF (nat.), tubo de 5 a 8 pulg.
P51530-V0	198 801 623	Sensor, PVDF (natural), pasador del rotor de Hastelloy, rotor de PVDF (natural), tubo de 0,5 a 4 pulg.
P51530-V1	198 801 624	Sensor, PVDF (natural), pasador del rotor de Hastelloy, rotor de PVDF (natural), tubo de 5 a 8 pulg.
P51530-V2	198 801 625	Sensor, PVDF (natural), pasador del rotor de Hastelloy, rotor de PVDF (natural), 10 a 36 pulg.
3-8510-P0	198 864 504	Sensor, integral, polipropileno, pasador del rotor de titanio, rotor de PVDF (negro), tubo de 0,5 a 4 pulg.
3-8510-P1	198 864 505	Sensor, integral, polipropileno, pasador del rotor de titanio, rotor de PVDF (negro), tubo de 5 a 8 pulg.
3-8510-V0	198 864 506	Sensor, integral, PVDF (nat.), pasador del rotor de Hastelloy, rotor de PVDF (nat.), tubo de 0,5 a 4 pulg.
3-8510-T0	159 000 622	Sensor, integral, PVDF (nat.), PVDF (nat.) pasador del rotor, rotor de PVDF (nat.), tubo de 0,5 a 4 pulg.
3-3519/515-P3	159 000 819	Conjunto de sensor y Wet-Tap, polipropileno, pasador del rotor de titanio, rotor de PVDF (negro), 0,5 a 4 pulg.
3-3519/515-P4	159 000 820	Conjunto de sensor y Wet-Tap, polipropileno, pasador del rotor de titanio, rotor de PVDF (negro), 5 a 8 pulg.
3-3519/515-P5	159 000 821	Conjunto de sensor y Wet-Tap, polipropileno, pasador del rotor de titanio, rotor de PVDF (negro), 10 a 36 pulg.

Piezas de Repuesto 515/8510

M1538-2	198 801 181	Rotor, PVDF negro
P51547-3	159 000 474	Rotor, PVDF natural
M1538-4	198 820 018	Rotor, ETFE
P51550-3	198 820 043	Rotor y pasador, PVDF natural
3-0515.322-1	198 820 059	Rotor con manguito, PVDF negro
3-0515.322-2	198 820 060	Rotor con manguito, PVDF natural
3-0515.322-3	198 820 017	Rotor con manguito, ETFE
P31542	198 801 630	Tapa del sensor, rojo (para utilizarse con el modelo 515)

Información para Pedidos

2536/8512-XX

Nº. de pieza del fabricante	Código	Descripción
3-2536-P0	198 840 143	Sensor, polipropileno, pasador del rotor de titanio, rotor de PVDF (negro), tubo de 0,5 a 4 pulg.
3-2536-P1	198 840 144	Sensor, polipropileno, pasador del rotor de titanio, rotor de PVDF (negro), tubo de 5 a 8 pulg.
3-2536-P2	198 840 145	Sensor, polipropileno, pasador del rotor de titanio, rotor de PVDF (negro), tubo de 10 a 36 pulg.
3-2536-P3	159 000 758	Sensor, Wet-Tap, polipropileno, pasador del rotor de titanio, rotor de PVDF (negro), tubo de 0,5 a 4 pulg.
3-2536-P4	159 000 759	Sensor, Wet-Tap, polipropileno, pasador del rotor de titanio, rotor de PVDF (negro), tubo de 5 a 8 pulg.
3-2536-P5	159 000 760	Sensor, Wet-Tap, polipropileno, pasador del rotor de titanio, rotor de PVDF (negro), tubo de 10 a 36 pulg.
3-2536-V0	198 840 146	Sensor, PVDF(natural), pasador del rotor de Hastelloy, rotor de PVDF (natural), tubo de 0,5 a 4 pulg.
3-2536-V1	198 840 147	Sensor, PVDF (natural), pasador del rotor de Hastelloy, rotor de PVDF (natural), tubo de 5 a 8 pulg.
3-2536-T0	198 840 149	Sensor, PVDF (nat.), PVDF (nat.) pasador del rotor, rotor de PVDF (nat.), tubo de 0,5 a 4 pulg.
3-2536-U0	159 001 843	Sensor, PVC (gris), pasador del rotor de titanio, rotor manguito, ETFE, tubo de 0,5 a 4 pulg.
3-8512-P0	198 864 513	Sensor, integral, polipropileno, pasador del rotor de titanio, rotor de PVDF (negro), tubo de 0,5 a 4 pulg.
3-8512-P1	198 864 514	Sensor, integral, polipropileno, pasador del rotor de titanio, rotor de PVDF (negro), tubo de 5 a 8 pulg.
3-8512-V0	198 864 516	Sensor, integral, PVDF (nat.), pasador del rotor de Hastelloy, rotor de PVDF (nat.), tubo de 0,5 a 4 pulg.
3-8512-T0	198 864 518	Sensor, integral, PVDF (nat.), PVDF (nat.) pasador del rotor, rotor de PVDF (nat.), tubo de 0,5 a 4 pulg.
3-3519/2536-P3	159 000 822	Conjunto de sensor y Wet-Tap, polipropileno, pasador del rotor de titanio, rotor de PVDF (negro), 0,5 a 4 pulg.
3-3519/2536-P4	159 000 823	Conjunto de sensor y Wet-Tap, polipropileno, pasador del rotor de titanio, rotor de PVDF (negro), 5 a 8 pulg.
3-3519/2536-P5	159 000 824	Conjunto de sensor y Wet-Tap, polipropileno, pasador del rotor de titanio, rotor de PVDF (negro), 10 a 36 pulg.

Piezas de Repuesto 2536/8512

3-2536.320-1	198 820 052	Rotor, PVDF negro
3-2536.320-2	159 000 272	Rotor, PVDF natural
3-2536.320-3	159 000 273	Rotor, ETFE
3-2536.321	198 820 054	Rotor y pasador, PVDF natural
3-2536.322-1	198 820 056	Rotor con manguito, PVDF negro
3-2536.322-2	198 820 057	Rotor con manguito, PVDF natural
3-2536.322-3	198 820 058	Rotor con manguito, ETFE
P31542-3	159 000 464	Tapa del sensor, azul (para utilizarse con el modelo 2536)
3-2536.555	159 500 532	Tapa del sensor, gris (para utilizarse con el modelo 2536)

Accesorios 515/8510 y 2536/8512

M1546-1	198 801 182	Pasador del rotor, titanio
M1546-2	198 801 183	Pasador del rotor, Hastelloy-C
M1546-3	198 820 014	Pasador del rotor, tantalio
M1546-4	198 820 015	Pasador del rotor, acero inoxidable
P51545	198 820 016	Pasador del rotor, cerámica
1220-0021	198 801 000	Junta tórica (sello "O"), FKM
1224-0021	198 820 006	Junta tórica (sello "O"), EPDM
1228-0021	198 820 007	Junta tórica (sello "O"), FFKM
P31536	198 840 201	Tapón del sensor, Polypro
P31934	159 000 466	Tapa del conducto
P51589	159 000 476	Kit de adaptador del conducto
5523-0222	159 000 392	Cable (por pie), blindado trenzado de dos conductores (22 AWG)
3-8050	159 000 184	Base de conducto universal
3-8050-1	159 000 753	Caja de conexión universal
3-8050.390-1	159 001 702	Tuerca de retención, kit de reemplazo, Valox® K4530
3-8050.390-3	159 310 116	Tuerca de retención, kit de reemplazo, NPT, PP
3-8050.390-4	159 310 117	Tuerca de retención, kit de reemplazo, NPT, PVDF
3-8051	159 000 187	Juego de adaptador integral



Georg Fischer Signet LLC, 3401 Aero Jet Avenue, El Monte, CA 91731-2882 U.S.A. • Tel. (626) 571-2770 • Fax (626) 573-2057
Para ventas y servicio en todo el mundo, visite nuestro sitio web: www.gfsignet.com • O llame al (en EE. UU.): (800) 854-4090
Para obtener la información más reciente, consulte nuestro sitio web en www.gfsignet.com