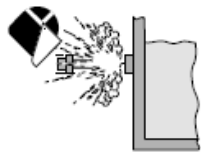


# シグネット2450圧力センサ



3-2450.090-1 Rev.H 2/11 日本語 (Japanese)

## 安全指針



- 取付又は取外し前
  - 配管内減圧してください。
  - センサ位置高さまで排水してください。
- 使用前、耐薬品性を確認してください。
- 最大許容温度と圧力を超えて使用しないでください。
- 取付又は操作中、安全ゴーグル、又は顔面保護具を着用してください。
- 製品の改造はしないでください。
- 適切に処分してください。焼却処分しないでください。



## 内容

- 解説
- 仕様
- 取付
- S3L配線
- 4-20mA配線
- 4-20mA スパン調整
- 注文情報

**添付の注意ラベルの安全指示に従ってください！**

## 1. 解説

2450圧力センサは射出成形したPVDF本体と腐食性の高い薬品に優れた耐性をもつセラミック製カクマクにより構成されます。センサはデジタル(S3L)出力タイプと4-20mA出力タイプがあります。

3種の圧力レンジより選んでください。

温度補償用センサが内蔵されていますので幅広い操作レンジで優れた精度があります。

1/2インチのユニオン接続付タイプはインライン用に最も適しています。

インテグラルマウントキット(別売)を用いて、8250レベルトランスミッタと8450圧カトランスミッタは、コンパクトなフィールドバージョンに組み立てられます。

## 2. 仕様

### 一般

適用機種: 2450デジタル(S3L)出力モデル:  
8250,8450,8900  
2450電流出力タイプ: PLC

### 接液部材質:

・センサハウジング: PVDF  
・カクマク: セラミック  
・シール: FPM

### プロセス接続

・-1X, -5X: 3/4インチ NPTオスねじ X = L, H  
・-3X, -7X: 1/2インチ ユニオンオスねじ X = U, L 又はH

### 背面接続:

3/4インチ NPTオスねじ

### ケーブルタイプ:

3線+シールド、22AWG

### 標準ケーブル長さ:

・2450-1X, -3X, 5X, 7X: 4.6m

センサの精度: フルスケールの±1%@25°C

温度感度: 1°C当りフルスケールの±0.03%

### 重さ:

・2450-1X, 2450-3X 0.3kg

### 電気仕様

#### 電源:

・デジタル(S3L)モデル: 5~6.5VDC±10%, <1.5mA

・4~20mAモデル: 12~24VDC±10%

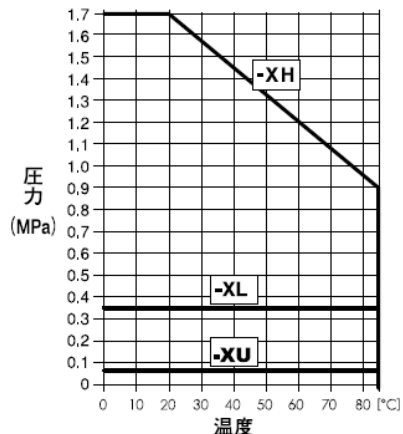
#### 短絡&逆極性保護

#### デジタル(S3L)出力:

・タイプ: シリアルASC II、TTLレベル9600bps  
・精度: フルスケールの±1%@25°C  
・再現性: フルスケールの±0.5%  
・分解能: 0.01psi(0.001psi -XU用)  
・更新速度: <100mS

#### 4-20mA出力

・精度: ±32µA  
・再現性: フルスケールの±0.5%  
・分解能: <5µA  
・スパン: 現場で変更可  
(工場設定の6.3項参照)  
・最大ループインピーダンス: 100Ω @12V  
325Ω @18V  
600Ω @24V  
・更新速度: <100mS



- ・操作範囲(最大使用圧力)
  - XU 0~0.07MPa
  - XL 0~0.34MPa
  - XH 0~1.72MPa
- ・真空使用範囲
  - XU -0.01~0.07MPa
  - XL -0.04~0.34MPa
  - XH -0.096~1.72MPa
- ・最大耐圧(損傷しない圧力)
  - XU 0.14MPa
  - XL 0.52MPa
  - XH 2.07MPa

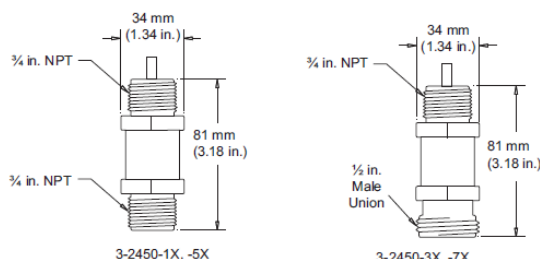
### 使用環境

- ・相対湿度: 0~95%(結露しないこと)
- ・保管温度: -20°C~100°C
- ・操作温度: -15°C~85°C

### 規格と認証

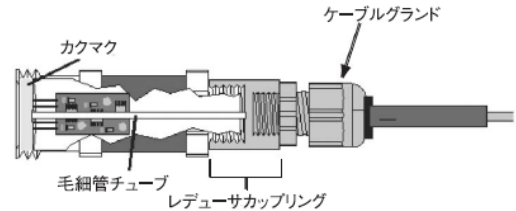
- ・CE
- ・ISO9001とISO14001に基づく製造
- 中国RoHS(詳細はwww.gfsignet.com参照)

### 寸法



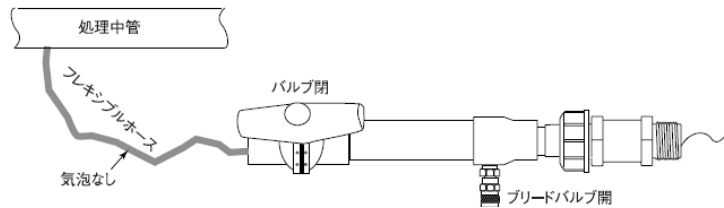
### 3.取付

・2450圧力センサは、ゲージ圧力センサです。ゲージ圧力センサはカクマクのプロセス側と反対側の大気圧との間の圧力差を測定します。センサ本体内の小さな毛細管チューブは、カクマクの後方が大気圧下にあることを確実にする様、扱います。もし、湿気がカクマクの後方のチューブに広がるとセンサは損傷することがあります。



#### 取付け時の推奨事項

- ・セラミック製カクマクは過大な圧力、又は機械的接触で損傷を受けます。注意して扱ってください。カクマクを押しつけてセンサをテストしないでください。
- ・ウォータハンマと呼ばれる短時間の圧力振動や衝撃は、コンプレッサ、ポンプ、ピストン、バルブ等の操作による流速の急激な変化によって生じます。ウォータハンマは、圧力センサの定格圧力をはるかに超えた圧力に至ることがあり、セラミック製カクマクを損傷します。
- ・圧力スナッチャーは、流速の変化を緩める装置です。圧力センサの取り付け位置、又は近傍に適当な大きさのスナッチャーを取付けるとウォータハンマによる損傷からカクマクを保護できます。スナッチャーは配管施工業者や販売店を通じて購入できます。
- ・センサを配管に取付けるとき、背圧はセラミック製カクマクを損傷することがあります。センサを取付ける間、背圧を逃がすために近傍のバルブを開けてください。
- ・センサを取付ける間、近傍のバルブが開けられない場合、背圧を逃がすためにブリードバルブ(逃し弁)を付けてください。
- ・管内には気泡がないことを確認してください。特に長いフレキシブルホースを管内へ通す場合、管内は気泡がないことを確認してください。気泡は、測定値の変動や誤りを生じさせます。

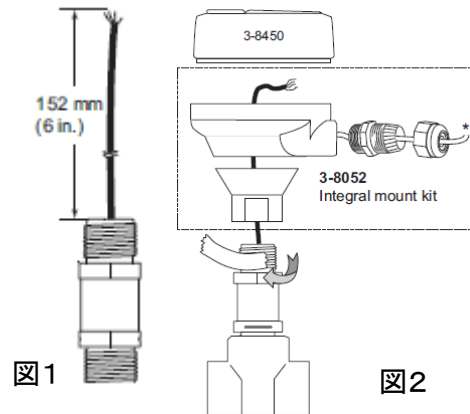


コンパクトなインテグラル組立品は下記に従って組立ててください。

#### 3.1 フィールド一体型の組立

- ・部品番号3-2450センサを使用します。図1参照。
- ・ねじ部の損傷等を確認後、テフロンテープを巻いてねじ込んでください。ねじの損傷しているセンサは取付けしないでください。図2参照。
- ・3-8052マウンティングキットにセンサをねじ込んでください。
- ・センサを手で1回転半廻してプロセスラインにねじ込んでください。
- ・8450トランスミッタを取付けてください。(8450取説の配線を参照。)
- ・3-8052マウンティングキットには以下の部品が含まれます。  
センサ接続用 3/4インチ NPTねじ付  
3-9000.392-1 止水性コネクタ 1/2インチNPTねじ  
8450接続用コンジットベース

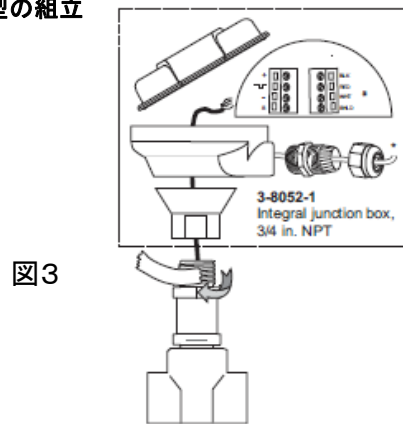
#### フィールド一体型の組立



#### 3.2 インライン遠隔操作の組立

- 3/4 インチ接続付オプションの3-8052-1インテグラルジャンクションボックスは2450のケーブル長さを4.5m以上の距離に延ばすときに使用します。
- ・キットには以下の部品が含まれます。  
センサ接続用 3/4インチ NPTねじ付  
コンジットベース及び接続ターミナル付キャップ  
3-9000.392-1 止水性コネクタ 1/2インチNPTねじ
  - ケーブルを4.5m以上に延ばす為に
  - ・部品番号3-2450センサを使用します。図1参照。
  - ・キャップ内の端子版に3つの線を接続します。
  - ・ケーブルを延ばす為の客先準備の線を付け加えます。
  - ・トランスミッタ又は4-20mA入力装置に接続します。
  - ・ねじ部の損傷等を確認後、テフロンテープを巻いてねじ込んでください。ねじの損傷しているセンサは取付けしないでください。図3参照。
  - ・センサを手で1回転半廻してプロセスラインにねじ込んでください。

#### 遠隔型の組立



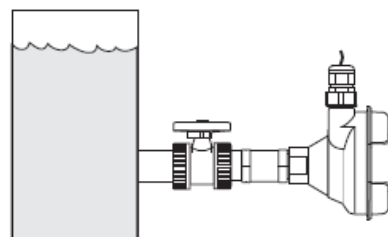
#### 3.3 タンクへの取付

##### 浸漬タイプ

- ・浸漬にて取付けの場合、GF製品3-2250-XXを参照してください。(シグネット浸漬キット3-0000.707を参照してください。)

##### 側面取付タイプ

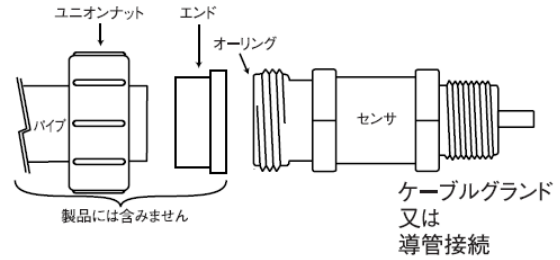
- ・メンテナンス用としてボールバルブを取付けてください。
  - ・センサ保護の為、3-8052-1キットの取付を推奨します。
- 警告:** タンク内の液温と異なった高い温度でセンサ温度が上昇することは不正確な表示を引き起こすことがあります。



### 3.4 1/2インチユニオン取付

・2450-3X、2450-4X及び2450-7Xセンサはユニオン接続です。

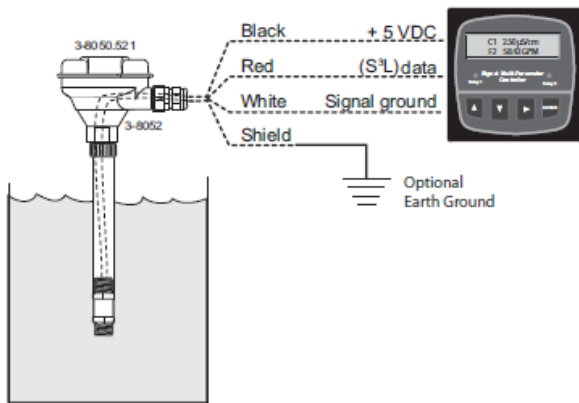
1. ユニオンナットをパイプまたはフレキシブルチューブに通してください。
2. エンドを取付けてください。
3. ユニオンナットを手で締めてください。
4. 3/4インチねじはケーブルグランド、又はコンジット用です。
5. GFシグネット計測・分析機器製品案内を参照してください。



### 4. デジタル (S3L) 配線

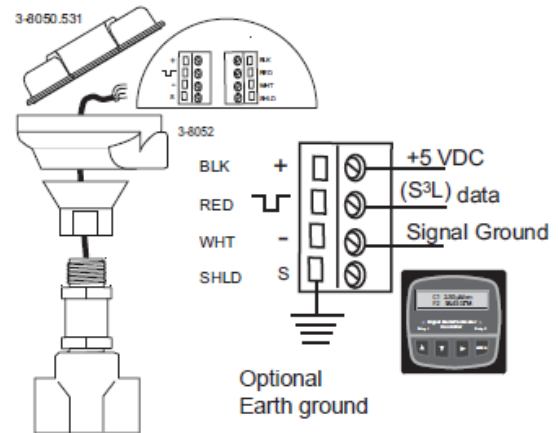
- ・2450は5VDCが供給されるとデジタル (S3L) 出力します。
  - ・シールド線を直接アースすると、電気的ノイズが減少することがあります。
  - ・最大デジタル (S3L) ケーブル長さは、センサが接続される機器に依存します。
- 詳細は各機器の取扱説明書を参照ください。

#### 4.1 端子板のないデジタル (S3L) 配線



・2450ケーブルを直接、デジタル (S3L™) 入出力端子に接続してください。

#### 4.1 端子板付のデジタル (S3L) 配線

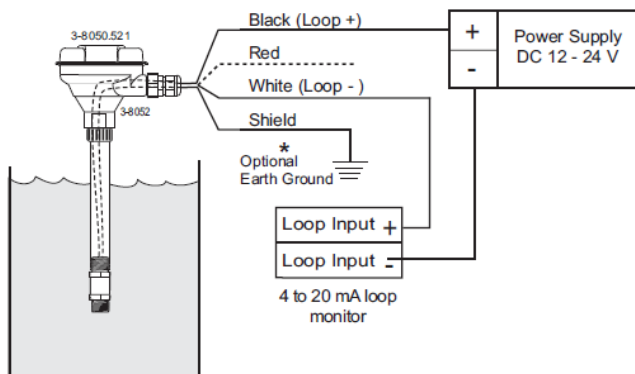


・2450が端子板付のとき、2450端子を図に示す通り、デジタル (S3L™) 入出力ポートに接続してください。

### 5. 4-20mAループ配線

- ・2450-5X及び2450-7Xタイプは、24VDCが供給されると4-20mAループ出力します。
- ・シールド線を直接アースすると、電気的ノイズが減少することがあります。
- ・赤色線は使用しません。ヒートシュリンクを取り除かないでください。 6項4-20mAスパン調整参照。

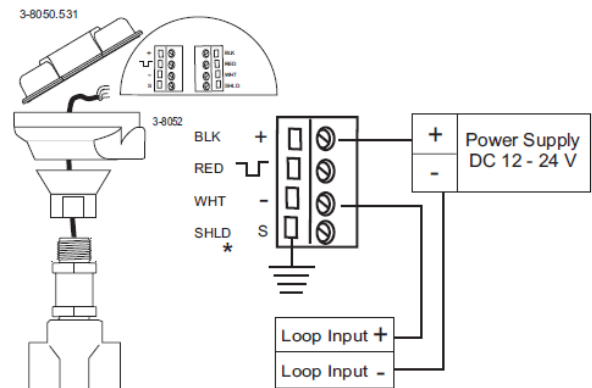
#### 5.1 端子板のない4-20mAループ配線



★アース任意

・2450ケーブルを直接ループ装置に接続してください。

#### 5.2 端子板付4-20mAループ配線



★アース任意

2450が端子板付のとき、2450端子を図に示す通りにループ装置に接続してください。

## 6. 4-20mAスパン調整

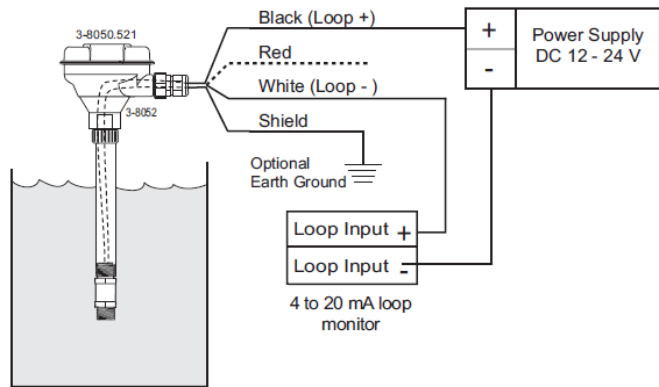
4-20mAは、互いに独立して現場で変更できます。例えば、工場では、最大フルスケールで20mAに設定していますが、それを変更し、圧力ゼロで4mAは変更しないとき、下記記載のステップのみ実行してください。

注意: 通常の4-20mA操作中に接続されてない赤線には、下記の重要な役割があります。

### 6.1 現場での4mAポイントの調整

- 赤い線を保護しているヒートシュリンクチューブを注意深く外してください。
- 4mAに対応させたい圧力にセンサを設置してください。
- 5項に記載された電源を供給して赤線と白線を15秒間接続してください。  
(10秒後、出力は3.6mAに下がり、赤線が外されるまで維持します。)
- 赤線を白線から外してください。4mAポイントが調整されました。

注意: もし、4と20mAのポイントが同じ値にきわめて近く設定されている場合、出力はスイッチとして作用します。最小スパンは最大レンジの±2%です。



### 6.2 現場での20mAポイントの調整

- 赤い線を保護しているヒートシュリンクチューブを注意深く外してください。
- 4mAに対応させたい圧力にセンサを設置してください。
- 5項に記載された電源を供給して赤線と黒線を15秒間接続してください。  
(10秒後、出力は3.6mAに下がり、赤線が外されるまで維持します。)
- 赤線を黒線から外してください。4mAポイントが調整されました。

注意: もし、4と20mAのポイントが同じ値にきわめて近く設定されている場合、出力はスイッチとして作用します。最小スパンは最大レンジの±2%です。

- 4-20mAスパンの調整終了後、赤線をケーブルナットを取付けて保護してください。
- 再スパン調整をより簡単に行うには、シグネット0250 USBをデジタル構成診断ツールに接続してください。

### 6.3 工場出荷時調整への復帰

- センサ電源を外してください。回路から放電するのに10秒間待ってください。
- 赤線を白線に接続してください。
- 5項に記載されたとおりの電源を供給し、赤線と白線を接続して15秒間保持してください。  
(10秒後、出力は3.6mAに下がり、赤線が外されるまで維持します。)
- 赤線を白線から外してください。工場出荷時での設定に復帰します。

部品No.	工場出荷時スパン
3-2450-7U	4~20mA=0~10psig
3-2450-5L	4~20mA=0~50psig
3-2450-7L	4~20mA=0~50psig
3-2450-5H	4~20mA=0~250psig
3-2450-7H	4~20mA=0~250psig



## 7. 注文情報

部品No.	コードNo.	製品内容
3-2450-3U	159-000-683	10psig、デジタル(S3L)、1/2インチ オスユニオン、4.5mケーブル
3-2450-7U	159-000-906	10psig、4-20mA、1/2インチ オスユニオン、4.5mケーブル
3-2450-1L	159-000-024	50psig、デジタル(S3L)、3/4インチ NPT、4.5mケーブル
3-2450-3L	159-000-682	50psig、デジタル(S3L)、1/2インチ オスユニオン、4.5mケーブル
3-2450-5L	159-000-907	50psig、4-20mA、3/4インチ NPT、4.5mケーブル
3-2450-7L	159-000-908	50psig、4-20mA、1/2インチ オスユニオン、4.5mケーブル
3-2450-1H	159-000-026	250psig、デジタル(S3L)、3/4インチ NPT、4.5mケーブル
3-2450-3H	159-000-681	250psig、デジタル(S3L)、1/2インチ オスユニオン、4.5mケーブル
3-2450-5H	159-000-909	250psig、4-20mA、3/4インチ NPT、4.5mケーブル
3-2450-7H	159-000-910	250psig、4-20mA、1/2インチ オスユニオン、4.5mケーブル
3-8050-1	159-000-753	ユニバーサルマウント端子箱
3-8052-1	159-000-755	3/4インチ NPT マウント端子箱
3-9000.392-1	159-000-839	止水接続キット、NPT (1個)
3-9000.392-2	159-000-841	止水接続キット、PG 13.5 (1個)
5523-0322	159-000-761	ケーブル 3芯+シールド 22AWG 黒/赤/白/シールド
3-0250	159-001-538	デジタル(S3L)構成/診断ツール接続用USB

## 保証について

### (1) 保証期間

製品の保証期間は、弊社納入後、1か年間とし、それ以降は有償の修理となります。

### (2) 保証の範囲

上記保証期間中に弊社の責任により故障が生じた場合は、その製品の故障部分の交換、または修理を弊社の責任において行います。

但し、次に該当する場合は、この保証の対象範囲から除外させていただきます。

- ① 弊社以外の者による不適切な取扱い、ならびに使用による場合。
- ② 故障の原因が製品以外の事由による場合。
- ③ 弊社以外の者による改造、または修理による場合。
- ④ その他、天災、災害などで、弊社の責任にあらざる場合。

尚、ここでいう保証は、製品単体の保証を意味するもので、製品の故障により誘発される損害はご容赦頂きます。

※取説記載の規格・仕様は製品改良のため予告なく変更することがあります。  
※本書の著作権は、全て当社に帰属しますので無断複製はかたくお断りします。

## ジョージフィッシャー株式会社

<http://www.georgfischer.jp/>

電話 FAX

本	社	大阪市浪速区難波中1丁目13番8号	〒556-0011 (06) 6635-2708	(06) 6635-2696																													
東	京	支	店	東京都中央区東日本橋2丁目8番3号	〒103-0004 (03) 3861-7741	(03) 3861-7735																											
大	阪	営	業	所	大阪市浪速区難波中1丁目13番8号	〒556-0011 (06) 6635-2691	(06) 6635-2696																										
九	州	営	業	所	福岡市博多区博多駅前3丁目7番35号	〒812-0011 (092) 432-3375	(092) 432-5004																										
大	阪	デ	ィ	ス	ト	リ	ビ	ュ	ー	シ	ョ	ン	セ	ン	タ	ー	大	阪	府	堺	市	美	原	区	小	寺	4	1	8	〒	587-0065	(072) 363-1667	(072) 363-1671



**GEORG FISCHER**  
PIPING SYSTEMS