

## Signet 2450 压力传感器



3-2450.090-1 Rev.15 06/19

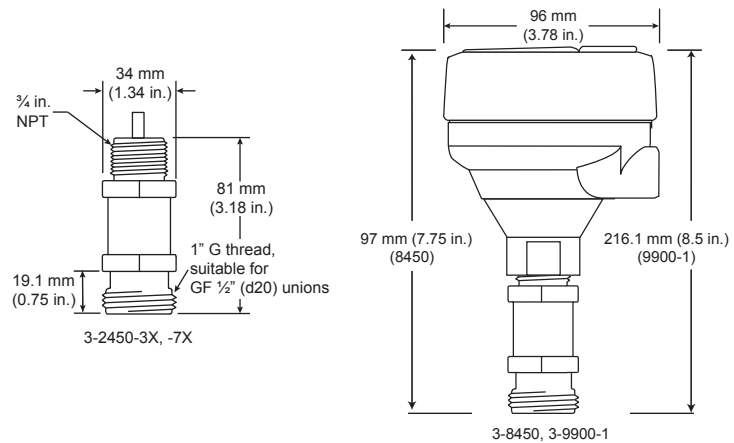
### 操作说明书



#### 描述

2450压力传感器具有整体式注塑的PVDF本体和陶瓷膜片，在腐蚀性液体中具有优越的兼容性。传感器可输出数字(S<sup>3</sup>L)信号或4-20毫安输出。三个压力范围，可根据应用要求选择最佳测量分辨率。内置温度补偿功能可在很宽的工作范围内提供出色的精度。带1/2英寸活接的过程连接版本最适合在线安装。结合一体式适配器（单独出售）即可创建配有9900变送器的现场安装版本的紧凑组件。

#### 尺寸



- [English](#)
- [中文](#)



## 保修信息

请向您当地的Georg Fischer销售办事处索取最新的质保声明。

所有退回的质保和非质保维修必须包含完整的服务表格，并且货物必须被退回当地的GF销售办事处或分销商。无服务表格的退回产品无法得到质保更换或维修。






货架寿命有限的Signet产品（例如pH，ORP，余氯电极；校准溶液，例如pH缓冲液，浊度标准溶液或其他溶液）在包装箱内享有质保，但由于工艺或应用故障（例如高温，化学中毒，干燥）或不当处理（例如破碎的玻璃，损坏的膜，冷冻和/或极端温度）导致的损坏则没有质保。

## 产品注册

感谢购买乔治费歇尔产品，您可以通过以下方式注册产品：  
登陆www.gfsignet.com 在Service and Support下点击Product Registration Form。 [点击这里](#)

## 安全信息

- 在安装和拆卸前：
    - 应对系统进行减压和排空
    - 在传感器水平以下排放
  - 使用前请确认化学兼容性。
  - 不要超过最高温度/压力规格。
  - 在安装/维修期间请佩戴护目镜或面罩。
  - 请勿改变产品结构。
  - 妥善处理；请勿焚烧！
- 请使用附带的粘性标签来保持安全说明！**

	<b>小心/警告/危险</b> 指示潜在危险。未能遵守警告信息会导致设备损坏，人员受伤或死亡。
	<b>个人防护装备 (PPE)</b> 在Signet产品的安装和维护过程中始终使用最合适的PPE。
	<b>压力系统警告</b> 传感器可能处于压力下，在安装或拆卸之前要注意对系统排气。否则可能导致设备损坏或造成严重的人身伤害。
	<b>仅限手动拧紧</b> 过度拧紧可能会永久性地损坏产品螺纹并导致固定螺母失效。
	<b>请勿使用工具</b> 使用工具可能会损坏产品而无法修复，并可能导致产品质保失效。

## 技术规格

### 概述

<b>兼容性</b>	
数字(S <sup>3</sup> L)输出型.....	8900, 9900, 9950
4-20mA输出型.....	PLC
<b>接液材料</b>	
传感器外壳.....	PVDF
膜片.....	Ceramic
密封.....	FKM
<b>过程连接</b>	
-3X, -7X.....	1/2英寸活接外螺纹, X = U, L或H
后端连接.....	3/4英寸NPT外螺纹
电缆类型.....	3芯带屏蔽 22 AWG
<b>标准的电缆长度</b>	
-3X, -7X.....	4.6米(15英尺)
传感器精度.....	±1%满量程 @ 25°C
热灵敏度漂移.....	±0.03%满量程/°C
运输重量.....	0.3公斤(0.65磅)

### 电气规格

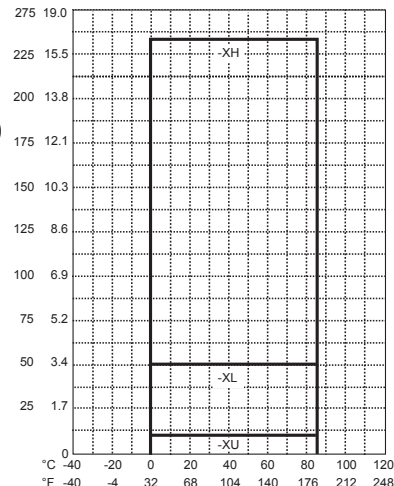
<b>电源要求</b>	
数字 (S <sup>3</sup> L) 输出型.....	5 to 6.5 VDC ±10%, <1.5 mA
4-20 mA 输出型.....	12 to 24 VDC ±10% 稳压
短路和反极性保护	
<b>数字 (S<sup>3</sup>L) 输出</b>	
类型.....	串行ASCII, TTL 电平 9600 bps
精度.....	±1% 满量程 @ 25 °C
重复性.....	±0.5% 满量程
分辨率.....	0.01 psi (0.001 psi for -XU)
更新率.....	<100 ms
<b>4 to 20 mA 输出</b>	
精度.....	±32 µA
重复性.....	±0.5% 满量程
分辨率.....	<5 µA
量程.....	可现场扩展 (请参考第6页出厂设置)
最大回路阻抗.....	100 Ω @ 12 V 325 Ω @ 18 V 600 Ω @ 24 V
更新率.....	<100 ms
<b>操作范围 (保证精度规格的最大压力) :</b>	
-XU.....	0 to 0.7 bar (0 to 10 psig)
-XL.....	0 to 3.4 bar (0 to 50 psig)
-XH.....	0 to 17.2 bar (0 to 250 psig)

### 真空范围

-XU.....	-0.1 to 0.7 bar (psi) (bar)
	(-1.5 to 10 psi)
-XL.....	-0.41 to 3.4 bar (psi) (bar)
	(-6 to 50 psi)
-XH.....	-0.96 to 17.2 bar (psi) (bar)
	(-14.6 to 250 psi)

### 考验压力

<b>(无损坏下的最大压力)</b>	
-XU.....	1.4 bar (20 psig)
-XL.....	5.2 bar (75 psig)
-XH.....	20.7 bar (300 psig)



## 技术规格

### 环境

相对湿度.....	0 to 95% (无冷凝)
保存温度.....	-20 °C to 100 °C (-4 °F to 212 °F)
操作温度.....	-15 °C to 85 °C (5 °F to 185 °F)

### 标准和认证

CE

符合RoHS

制造符合ISO 9001质量体系, ISO 14001环境管理体系以及OHSAS 18001职业健康与安全标准。

中国RoHS (详情请登录[www.gfsignet.com](http://www.gfsignet.com))

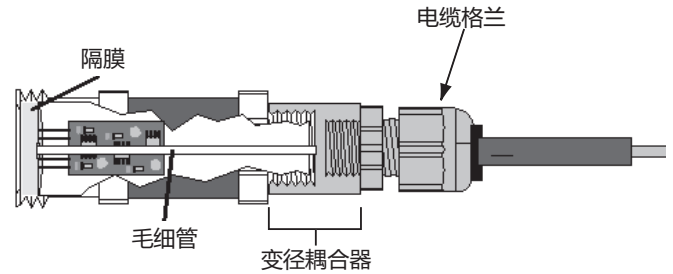
依据FCC第15部分的符合性声明  
该设备符合FCC规则的第15部分。

操作符合以下两个条件:

- (1) 本设备不会造成有害干扰, 并且
- (2) 此设备必须接受任何收到的干扰, 包括可能导致意外操作的干扰。

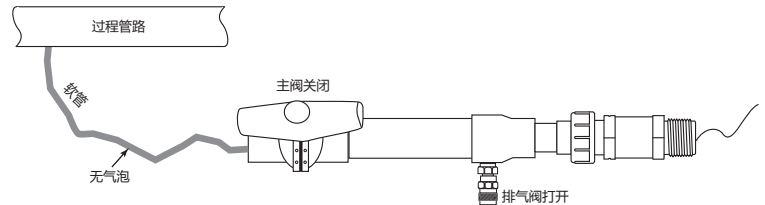
## Installation

Signet 2450压力传感器是表压传感器。表压传感器测量隔膜一侧的过程压力与隔膜另一侧的大气压力之间的压力差。传感器主体内部的微小毛细管用于确保隔膜背面保持在大气压力下。如果允许水分沿着该管传播到隔膜的后部, 则传感器可能会损坏。



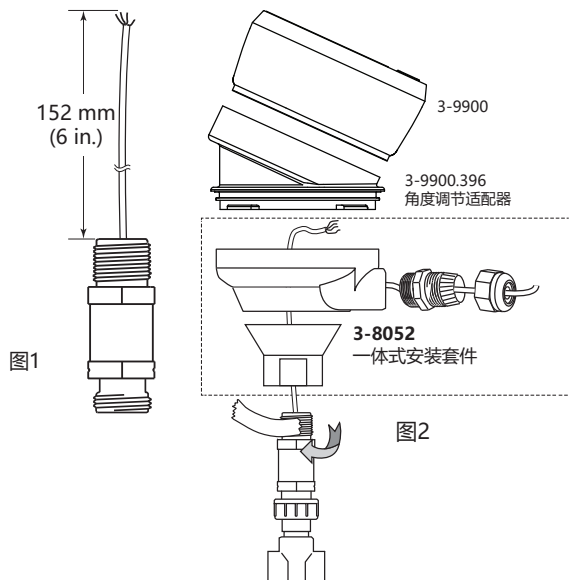
### 重要的安装建议

- 陶瓷膜片容易因超压或机械接触而破损。小心轻放。不要试图通过按压隔膜来测试传感器。
- 短时间的压力脉冲或冲击, 称为“水锤”, 是由于系统内组件(如压缩机、泵、活塞和阀门)的运行引起流速快速变化而产生的。水锤可以达到的压力水平远远超过我们的压力传感器的超压额定值, 并损坏陶瓷隔膜。
- 压力缓冲装置是用于减缓系统流量变化的装置。在压力传感器输入端或附近安装适当大小的缓冲器, 可防止水锤带来的破坏。
- 当将传感器安装到管道系统时, 任何背压都可能损坏陶瓷隔膜。应打开附近的阀门, 在将传感器安装到管道前释放任何背压。
- 如果在将传感器安装到管道前附近的阀门不能打开, 可以安装一个排气阀门以避免超压。
- 确保管道中没有气泡, 特别是如果使用长而柔软的软管插入工艺管道时。气泡会引起读数波动和误差。



## 一体式传感器装配改造

- 根据图1调整传感器3-2450。
- 在检查螺纹以确保完整性后，根据图2在过程连接螺纹上涂抹密封剂或缠绕生料带。不要安装螺纹已损坏的传感器。
- 将传感器拧入3-8052安装套件。
- 用手指拧紧传感器后再拧入过程连接1½圈。
- 使用角度调节适配器安装9900变送器（参见9900手册中的接线信息）。
- 3-8052一体式套件包括：
  - 3-9000.392-1液密接头，½英寸NPT
  - 连接9900的穿线管底座。



## 储罐安装选项

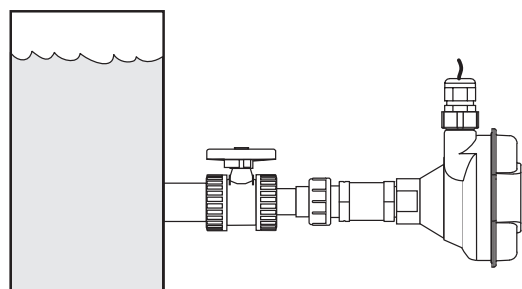
### 浸没式:

- 对于浸没式传感器的安装，请注意使用3-2250浸没式静液压传感器。有关安装指南，请参阅3-2250-XX产品的相关资料。

### 罐侧安装:

- 安装GF球阀，以便隔离传感器进行维护。
- 建议使用3-8052-1组件保护传感器的后端

**警告:** 将传感器本体暴露在与罐槽内液体温度不同的高温下会导致读数不准确。



## 在线分体式装配

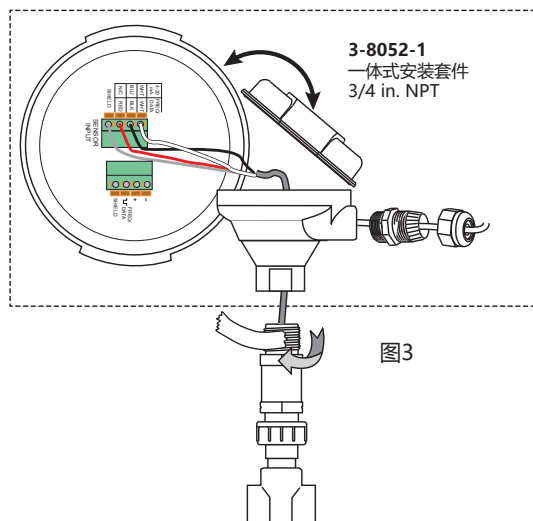
可选的3-8052-1一体式接线盒带有¾英寸的过程连接，提供了一个方便的终端点，可将2450电缆延伸超过4.6米（15英尺）。

该套件包括：

- 穿线管底座和带接线端子的盖子
- 3-9000.392-1液密接头，½英寸NPT

延长电线长度超过4.6米（15英尺）：

- 如图1中所述调整传感器3-2450。
- 将三根电线端接到位于盖帽组件中的端子板。
- 客户自备电线以延长电缆。
- 端接到变送器或4-20mA输入设备。
- 检查螺纹以确保完整性后，根据图3中在过程连接螺纹上涂抹密封剂或缠绕生料带。不要安装螺纹已损坏的传感器。
- 用手指拧紧传感器后再拧入过程连接1½圈。

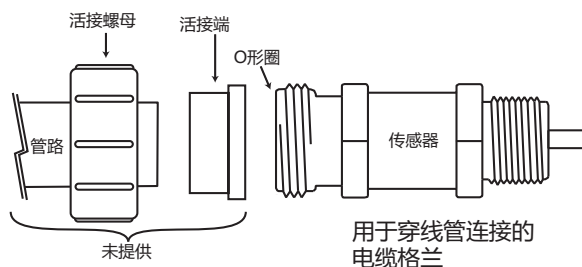


## 1/2英寸活接外螺纹安装

2450-3X和2450-7X传感器的过程连接为活接式。组装：

1. 将活接螺母滑动到管道上。
2. 安装活接端。
3. 用手拧紧螺母。

请参阅Signet测量仪表产品目录获得订购信息。

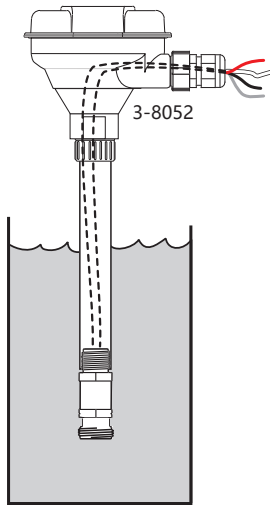


# 接线

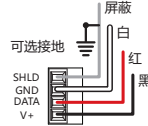
## 数字(S<sup>3</sup>L)接线

- 当供电电源为5VDC时，2450输出数字(S<sup>3</sup>L)信号。
- 将屏蔽线直接接地可以减少电气噪声干扰。
- 数字(S<sup>3</sup>L)输出的最大电缆长度取决于连接传感器的仪表。有关接线细节，请参阅仪表手册。

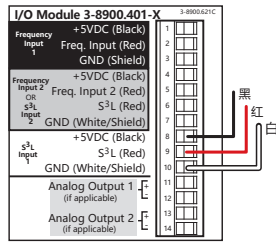
• 将2450电缆直接连接到数字(S<sup>3</sup>L) I/O端子。



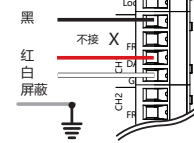
### 3-9900 S<sup>3</sup>L 接头



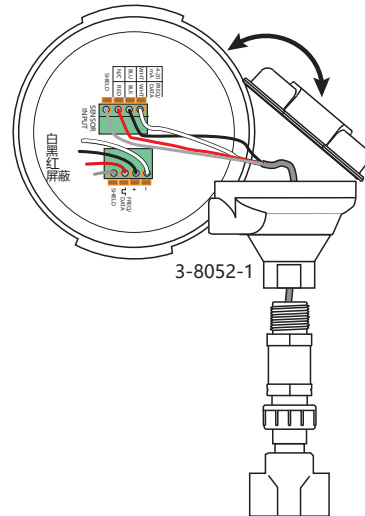
### 3-8900 I/O 模块接头



### 3-9950 S<sup>3</sup>L 接头



• 当2450包含接线盒时，请将2450端子连接到任意数字(S<sup>3</sup>L) I/O端口，如图所示。

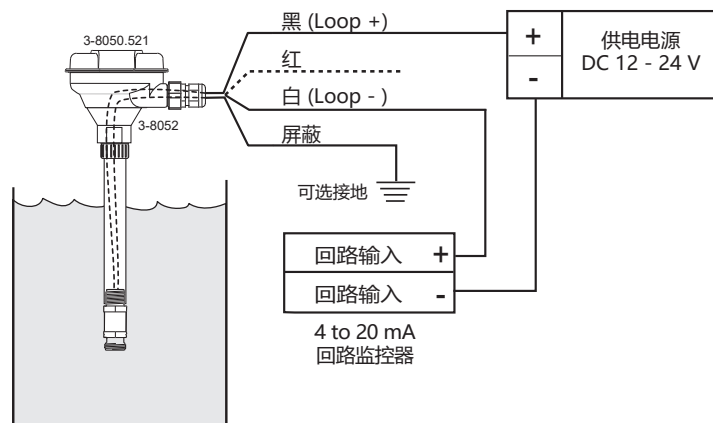


## 4-20mA回路接线

- 当供电电源是24VDC时，2450-7X型号输出4到20mA信号。
- 将屏蔽线直接接地可以减少电气噪声干扰。
- 不使用红线，请勿拆掉热缩管。参见第6页，4-20mA量程调节。

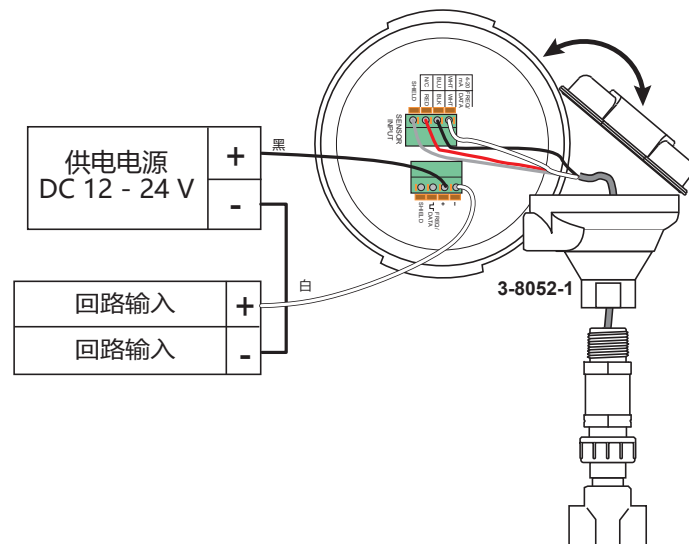
### 回路输出无接线盒

- 2450的输出电缆直接接入回路设备。



### 回路输出带接线盒

- 如果2450带接线盒，请按照下图接线方式接线。



## 4-20mA量程调整

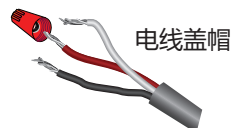
4到20mA的设定值相互独立，可以现场调整。比如将20mA端点值从工厂设置的最大满刻度降低，同时让4mA端点保持在 0psig。按照下面列出的步骤执行调整。

**注:** 正常操作4 - 20mA时未连接的红线在以下操作中起重要作用。



### 注意!

如果没有保护红色线可能会引起4-20mA量程被重置



### 调整4mA端点:

- 小心地取下保护红线的热缩管。
- 将传感器暴露在与4mA(工作范围内的任何压力)相对应的压力下。
- 如第5页所述接入电源，将红线与白线连接15秒。(大约10秒后，输出将下降到3.6 mA，并一直保持到红线断开为止。)
- 将红线与白线断开; 4mA端点已经调整到当前压力。

**注意:** 如果将4和20 mA端点设置得非常接近相同的值，则输出将如开关般动作。

### 调整20mA端点:

- 将传感器暴露在与20mA(工作范围内的任何压力)相对应的压力下。
- 如第5页所述接入电源，将红线与黑线连接15秒。(大约10秒后，输出将上升到22毫安，一直保持到红线断开为止。)
- 断开红线与黑线; 20mA端点已经调整。

**注意:** 如果将4和20 mA端点设置得非常接近相同的值，则输出将如开关般动作。最小量程是最大测量范围的 $\pm 2\%$ 。

- 在调整4到20mA跨度后，装回提供的电线盖帽以保护红线。
- 使用Signet 0252配置工具组态更方便。

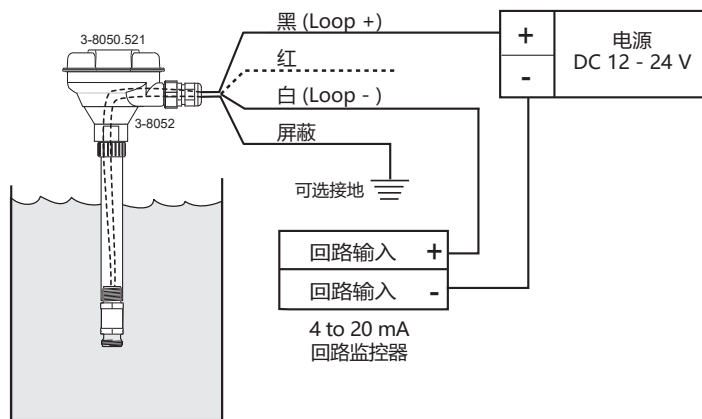
### 恢复工厂量程:

- 断开传感器的电源。等待10秒，让电路放电。
- 将红线与白线连接。
- 按照第5页说明接入电源，用红线连接白线15秒。(大约10秒后，输出将下降到3.6 mA，并一直保持到红线断开为止。)
- 将红线与白线断开; 工厂设置已恢复。
- 装回红线上的盖帽。

### 制造商部件号

### 工厂量程

3-2450-7U	4 to 20 mA = 0 to 10 psig
3-2450-7L	4 to 20 mA = 0 to 50 psig
3-2450-7H	4 to 20 mA = 0 to 250 psig





## 订货信息

制造商部件号	订货代码	描述
3-2450-3U	159 000 683	10 psig, 数字 (S <sup>3</sup> L), 1/2 in. 活接外螺纹, 4.6m电缆
3-2450-7U	159 000 906	10 psig, 4 - 20 mA, 1/2 in. 活接外螺纹, 4.6m电缆
3-2450-3L	159 000 682	50 psig, 数字 (S <sup>3</sup> L), 1/2 in. 活接外螺纹, 4.6m电缆
3-2450-7L	159 000 908	50 psig, 4 - 20 mA, 1/2 in. 活接外螺纹, 4.6m电缆
3-2450-3H	159 000 681	250 psig, 数字 (S <sup>3</sup> L), 1/2 in.活接外螺纹, 4.6m电缆
3-2450-7H	159 000 910	250 psig, 4 - 20 mA, 1/2 in. 活接外螺纹, 4.6m电缆
3-8050-1	159 000 753	通用安装接线盒
3-8052-1	159 000 755	¾ in. NPT 安装接线盒
3-9000.392-1	159 000 839	液密接头套件 NPT (1件)
3-9000.392-2	159 000 841	液密接头套件PG 13.5 (1件)
3-9900.396	159 001 701	角度调节适配器套件
5523-0322	159 000 761	电缆, 3芯带屏蔽, 22 AWG, 黑色/红色/白色/屏蔽
3-0252	159 001 808	配置工具



乔治费歇尔·中国

上海 021 3899 3899 北京 010 5682 1599 深圳 0755 8228 0172/73 成都 028 8608 8556 西安 029 8819 0100

[www.gfps.com](http://www.gfps.com)