

Signet 9950 Direkt-Leit-/Widerstandsfähigkeitsmodul, 1-Kanal-Modell Signet 9950 4- bis 20-mA Stromschleifenausgangsmodule, 2-Kanal-Modell

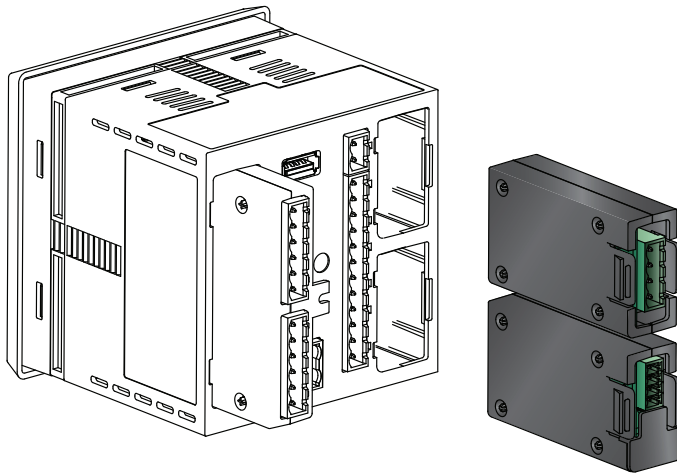


3-9950.092 Rev. 1 12/18 Deutsch

Anleitungsblatt

Einführung

Für den 9950 Transmitter sind zwei Modulooptionen verfügbar. Das 3-9950.394-1 Direkt-Leit-/Widerstandsfähigkeitsmodul (1-Kanal-Modell) und das 3-9950.398-2 4- bis 20-mA Stromschleifenausgangsmodule (2-Kanal-Modell).



Die Plug-in-Module können entweder vor oder nach der Installation der Basiseinheit in die kundenseitige Anwendung eingebaut werden.

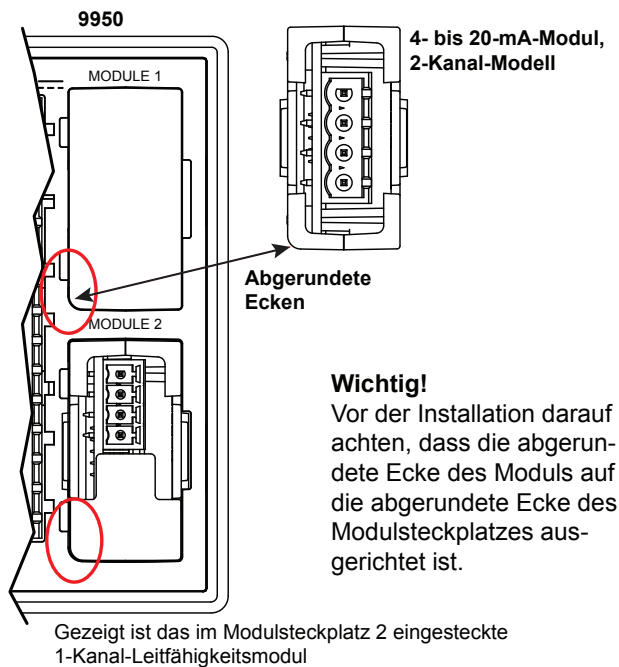
- Vor dem Hinzufügen oder Entfernen von Modulen muss der 9950 immer von der Stromversorgung getrennt werden.
- Module können in jedem Steckplatz installiert werden
- Anweisungen zum Einrichten und Programmieren sind im Handbuch zum 9950 aufgeführt.

Installation des Leitfähigkeits- und 2-Kanal-4- bis 20-mA-Moduls

1. Die Stromversorgung zum 9950 unterbrechen. Die Stifte und Anschlüsse sorgfältig ausrichten (Anschlussstifte nicht verbiegen) und das Modul fest eindrücken.

Entfernen des Leitfähigkeits- und 2-Kanal-4- bis 20-mA-Moduls

1. Sicherstellen, dass die Stromversorgung zum 9950 getrennt ist..
2. Anschlüsse ausstecken, die zwei Haltetaschen zusammendrücken und gleichzeitig das Modul aus dem 9950 ziehen.



ACHTUNG:

Bei der Installation des Moduls vorsichtig vorgehen. Die Anschlussstifte nicht verbiegen.



Elektrostatische Entladung vermeiden:

- Die Handhabung des Moduls minimieren, um die Wahrscheinlichkeit von Schäden aufgrund von elektrostatischer Entladung zu reduzieren.
- Modul an den Kanten handhaben.
- Bei der Handhabung des Moduls ein Antistatik-Armband tragen, auf einer Antistatik-Matte stehen oder mit einer Hand ein ordnungsgemäß geerdetes Rohr oder anderes ordnungsgemäß geerdetes Metall berühren.

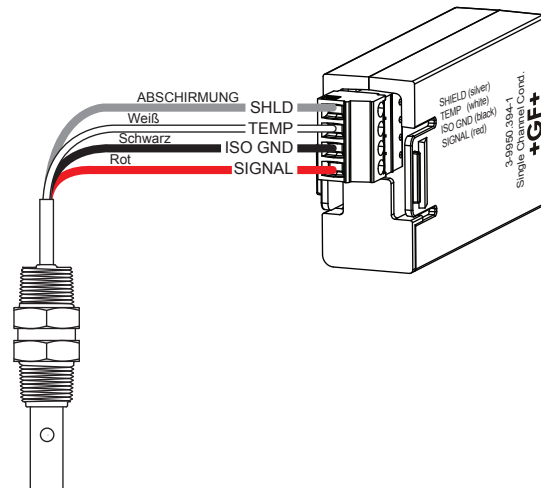
Leitfähigkeitsmodulverdrahtung

3-9950.394-1

Direkt-Leit-/Widerstandsfähigke

Itsmodul Mit allen GF Signet Leitfähigkeitselektroden kompatibel. Die maximale Kabellänge (Leitfähigkeit) beträgt 30 m. Für längere Entfernungen die 3-2850 Leitfähigkeitssensorelektronik verwenden. An den 9950 Transmitter können bis zu zwei Module angeschlossen werden.

1-Kanal-Leitfähigkeitsmodul



Stromschleifenverdrahtung

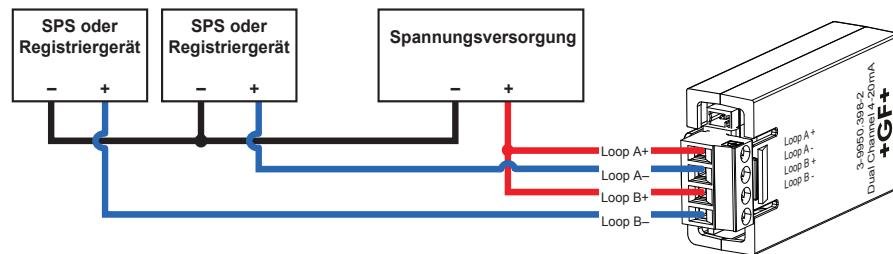
3-9950.398-2

4- bis 20-mA-Modul

2-Kanal-Modell

Bei zwei zusätzlichen 4- bis 20-mA-Stromschleifenausgängen (passiv) in einem Modul können dem 9950 Transmitter bis zu sechs Stromschleifenmodule hinzugefügt werden.

4- bis 20-mA-Modul, 2-Kanal-Modell



Bestellinformationen

Hersteller- Teile-Nr.	Code	Beschreibung
3-9950.394-1	159 001 846	Direkt-Leit-/Widerstandsfähigkeitsmodul, 1-Kanal-Modell
3-9950.398-2	159 001 848	4- bis 20-mA Stromschleifenausgangsmodul, 2-Kanal-Modell

+GF+

Georg Fischer Signet LLC, 3401 Aero Jet Avenue, El Monte, CA 91731-2882, USA • Tel. +1 (626) 571-2770 • Fax +1 (626) 573-2057
Für weltweiten Vertrieb und Service besuchen Sie unsere Website: www.gfsignet.com • Oder telefonisch (in den USA): (800) 854-4090
Die neuesten Informationen sind auf unserer Website www.gfsignet.com zu finden.