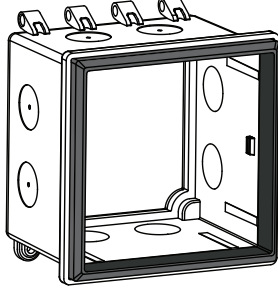


Kit de fermeture de boîtier arrière du 9900 Signet

3-9900-399.090 Rev. 2 06/19

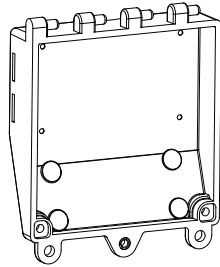
*Fiche d'instructions***Pièces Incluses****3-9900.399-1 Kit de fermeture de boîtier arrière, couvercle à charnière**

(1) Boîtier arrière avec joints en silicone



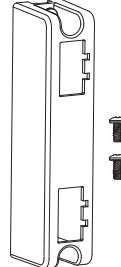
(1) Couvercle arrière à charnières

(2) #6-32 x 1/2 po Vis



(1) Fiche du module

(2) Des vis



(1) Attache de charnière

**Matériel pour montage mural**

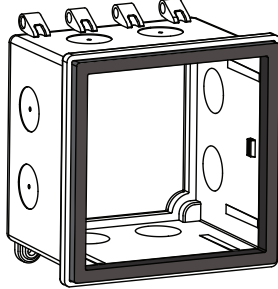
(4) #8 x 1/4 po Vis

(4) Joints d'étanchéité, acier inoxydable et néoprène

(4) Fixation murale, PP (polypropylène) blanche

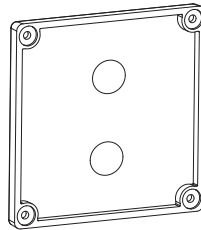
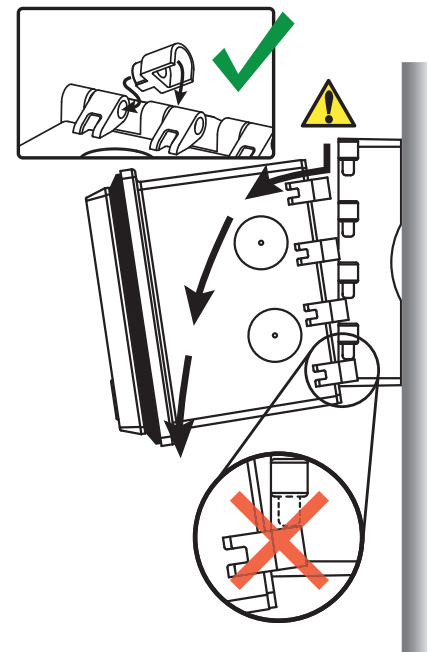
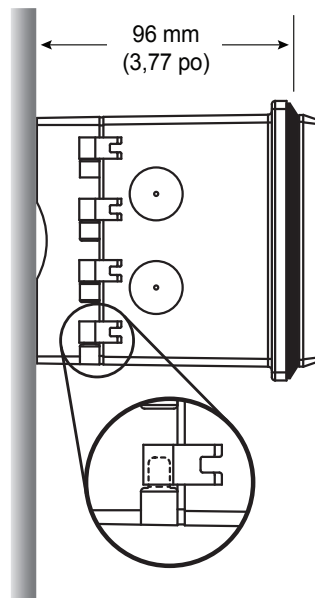
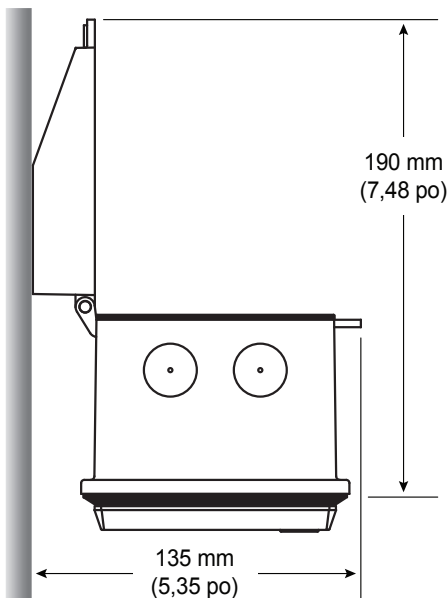
3-9900.399-2 Kit de fermeture de boîtier arrière, couvercle plat

(1) Boîtier arrière avec joint en polyuréthane et joint en silicone



(1) Couvercle arrière plat

(4) #6-32 x 1/2 po Vis

**Orientation du boîtier**

Procédure de perçage



Important !

Pour conserver l'homologation NEMA TYPE 4X/IP66, il est impératif d'utiliser des raccords de conduit homologués NEMA TYPE 4X/IP66.

Matériel requis (fourni par le client) :

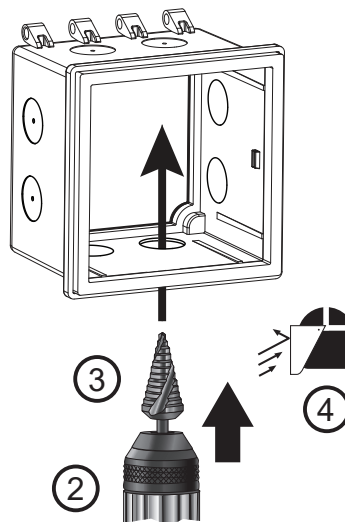
1. Raccords de conduit homologués NEMA TYPE 4X/IP66
2. Perceuse électrique
3. Foret gradué ou foret de diamètre variable
4. Protection oculaire et gants



Porter une protection oculaire et des gants durant l'utilisation d'une perceuse. Percer les ports des conduits du boîtier sur un établi, non pas lorsque les conduits sont installés sur un tuyau, une paroi ou un panneau.

Avant de percer, prendre en compte :

- l'orientation du boîtier
- le(s) module(s) 9900
- le câblage de l'application actuelle
- les autres facteurs risquant d'affecter l'accès au câblage



REMARQUE :

Plusieurs ports de conduit peuvent être nécessaires. Ne pas acheminer les câbles du capteur, de l'alimentation c.c. ou 4 à 20 mA dans le conduit contenant le câblage de l'alimentation c.a. Le bruit électrique risque de brouiller le signal du capteur.

Recommandé :

En cas d'utilisation du module relais 9900 (3-9900.393), utiliser les ports situés au-dessus, en dessous ou en face des bornes du module relais pour s'assurer du dégagement du câblage.

Montage sur Tuyau



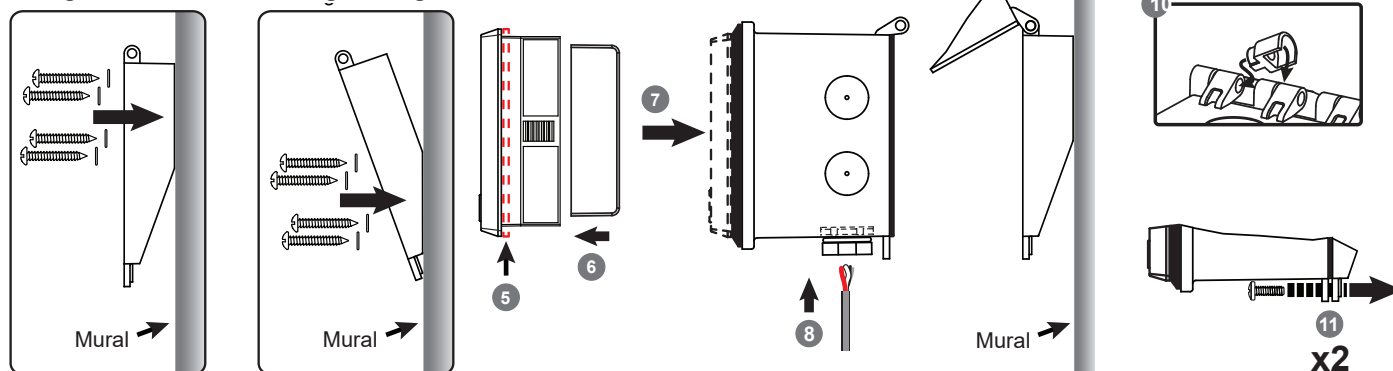
Exercer une pression suffisante lors de l'installation du 9900 dans le boîtier.

S'assurer de l'absence d'espacement entre le 9900 et le joint d'étanchéité avant du boîtier.

Une pression insuffisante peut donner lieu à des fuites.

Couvercle à charnière (3-9900.399-1) UNIQUEMENT

Montage affleurant ⁴ OU Montage en angle



1. Déterminer l'**orientation du boîtier** (charnière en haut, en bas, à gauche ou à droite) et tracer un repère pour les ports de conduit désirés.
2. Sur un établi, en portant un équipement de protection individuelle (EPI), percer les ports de conduit pour lesquels des repères ont été tracés. Voir les détails à la section **Procédure de perçage**.
3. Installer les raccords de conduit dans les ports percés à cet effet.
4. Déterminer la position de montage sur paroi du couvercle à charnière et des avant-trous. Installer des dispositifs d'ancrage sur les parois si nécessaire. Monter le couvercle en utilisant (4) vis n° 8 x 1 1/4 po.
5. Retirer le joint 9900 avant de l'installer dans le boîtier arrière !
6. Si le module relais (3-9900.393) n'est pas utilisé, insérer la fiche du module dans la fente du relais et fixer avec deux vis.

7. Tout en maintenant la face du 9900, installer le boîtier sur l'arrière du 9900, en comprimant le joint contre le cadre (il y aura une série de déclics).
8. Installer le câblage de l'application en le faisant passer dans les raccords de conduit. **Recommandé** : Ne pas acheminer les câbles du capteur, de l'alimentation c.c. ou 4 à 20 mA dans le conduit contenant le câblage de l'alimentation c.a. car le bruit électrique risque de brouiller le signal du capteur.
9. Faire glisser les barillets du boîtier sur les goupilles du couvercle à charnière.
10. Installer l'attache de charnière pour verrouiller le couvercle sur le boîtier.
11. Fixer le couvercle à l'aide de (2) vis n° 6-32 x 1/2 po. Serrer les vis jusqu'à ce que les taquets se touchent, mais sans excès.

Tailles de forets requises

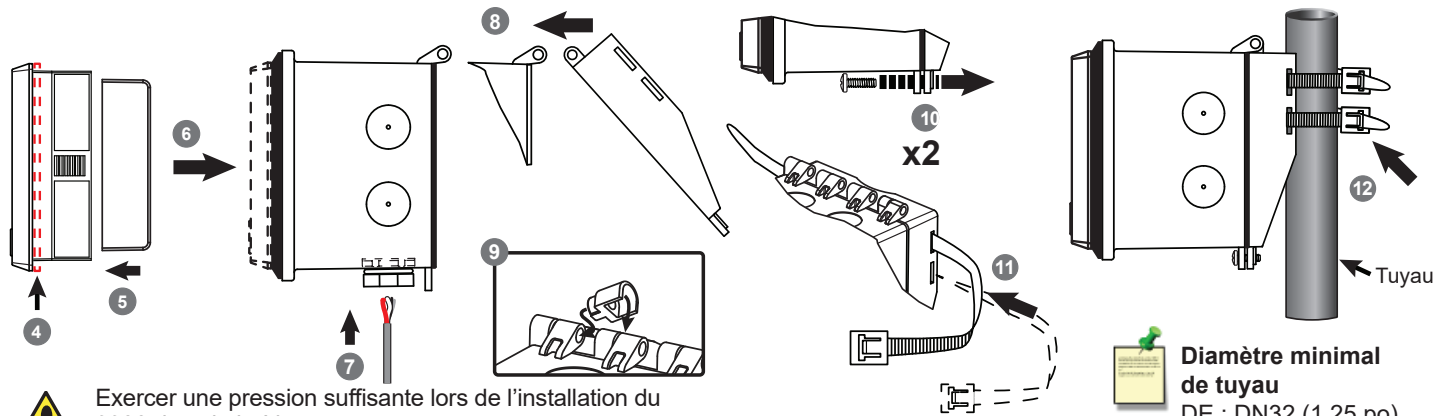
Couvercle à charnières = 0,45 mm (11/64 po)

Avant-trous : Cloison sèche ou plâtre = 6,40 mm (1/4 po)

Panneau d'acier ou bois = 3,50 mm (#29: 0,136 po)

Montage Mural

Couvercle à charnière (3-9900.399-1) UNIQUEMENT



Exercer une pression suffisante lors de l'installation du 9900 dans le boîtier.

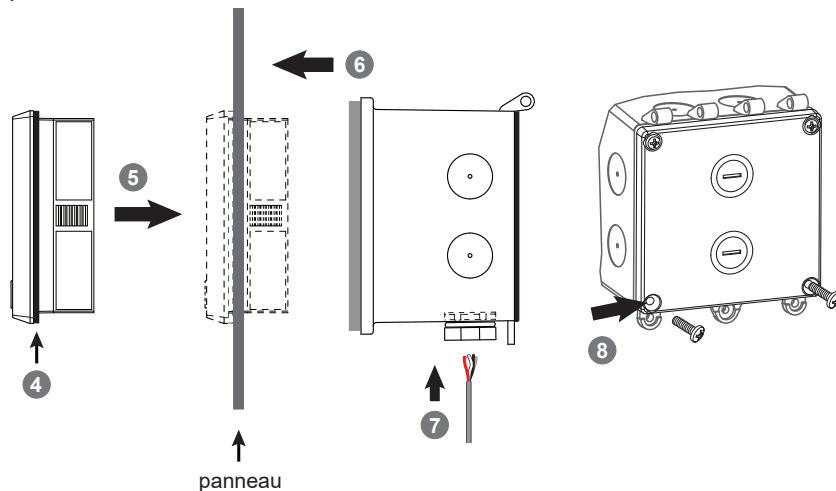
S'assurer de l'absence d'espacement entre le 9900 et le joint d'étanchéité avant du boîtier.

Une pression insuffisante peut donner lieu à des fuites.

- Déterminer l'**orientation du boîtier** (charnière en haut, en bas, à gauche ou à droite) et tracer un repère pour les ports de conduit désirés.
- Sur un établi, en portant un équipement de protection individuelle (EPI), percer les ports de conduit pour lesquels des repères ont été tracés. Voir les détails à la section **Procédure de perçage**.
- Installer les raccords de conduit dans les ports percés à cet effet.
- Retirer le joint 9900 avant de l'installer dans le boîtier arrière !
- Si le module relais (3-9900.393) n'est pas utilisé, insérer la fiche du module dans la fente du relais et fixer avec deux vis.
- Tout en maintenant la face du 9900, installer le boîtier sur l'arrière du 9900 (il y aura une série de déclics).
- Installer le câblage de l'application en le faisant passer dans les raccords de conduit. **Recommandé** : Ne pas acheminer les câbles du capteur, de l'alimentation c.c. ou 4 à 20 mA dans le conduit contenant le câblage de l'alimentation c.a. car le bruit électrique risque de brouiller le signal du capteur.
- Faire glisser les goupilles du couvercle à charnière dans les barillets du boîtier.
- Installer l'attache de charnière pour verrouiller le couvercle sur le boîtier.
- Fixer le couvercle à l'aide de (2) vis n° 6-32 x 1/2 po. Serrer les vis jusqu'à ce que les taquets se touchent, mais sans excès.
- Installer des attaches autobloquantes en plastique ou des colliers de flexible métalliques dans les fentes du couvercle à charnière. **Fourni par le client** : 1/2 po de largeur, longueur et matériau en fonction de l'application.
- Fixer le boîtier au tuyau sans exercer de contrainte excessive sur les fentes. **Recommandé** : Utiliser des colliers de flexible métalliques sur des tuyaux de diamètres compris entre DN32 (1,25 po) et DN50 (2,00 po). 11,5 kg-cm maximale.

Montage sur Panneau

Couvercle plat (3-9900.399-2) UNIQUEMENT

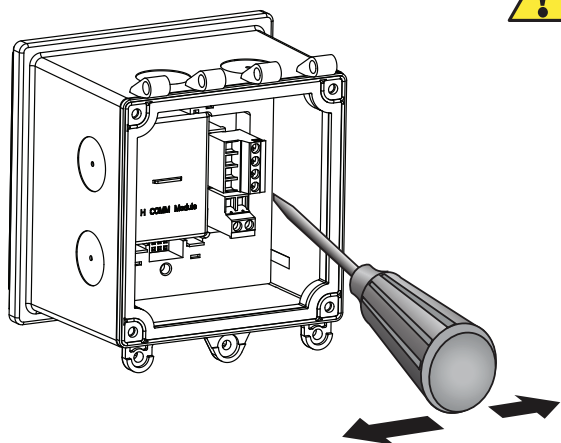


- Déterminer l'**orientation du boîtier** et tracer un repère pour les ports de conduit désirés.
- Sur un établi, en portant un équipement de protection individuelle (EPI), percer les ports de conduit pour lesquels des repères ont été tracés. Voir les détails à la section **Procédure de perçage**.
- Installer les raccords de conduit dans les ports percés à cet effet.
- Joint 9900 requis pour installation sur panneau.
- Insérer le 9900 dans la découpe du panneau. Fixer provisoirement le 9900 sur le panneau avec du ruban adhésif ou maintenir la face du 9900 jusqu'à ce que le boîtier soit installé.
- Installer le boîtier sur l'arrière du 9900, en comprimant le joint contre le panneau (il y aura une série de déclics).
- Installer le câblage de l'application en le faisant passer dans les raccords de conduit. **Recommandé** : Ne pas acheminer les câbles du capteur, de l'alimentation c.c. ou 4 à 20 mA dans le conduit contenant le câblage de l'alimentation c.a. car le bruit électrique risque de brouiller le signal du capteur.
- Fixer le couvercle plat à l'aide de (4) vis n° 6-32 x 1/2 po.

Dépose du boîtier



Retirer tout le câblage du 9900 avant de déposer le boîtier.



Montage sur panneau :

Fixer provisoirement le 9900 avec du ruban adhésif sur le panneau ou maintenir la face du 9900. Ne pas relâcher le 9900 tant qu'il n'est pas retiré du boîtier.

Montage sur paroi et sur tuyau ::

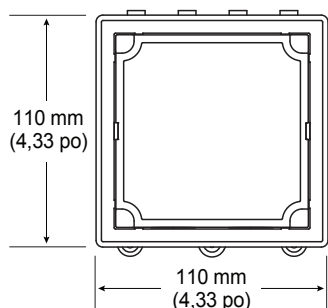
Dégager le boîtier du couvercle à charnière. Maintenir la face du 9900. Ne pas relâcher le 9900 tant qu'il n'est pas retiré du boîtier.

1. Insérer un tournevis à lame plate entre le 9900 et le boîtier sur le côté droit ou gauche des charnières du boîtier.
2. Déplacer le tournevis d'avant en arrière avec précaution tout en exerçant une pression régulière vers l'avant
3. Alterner la position du tournevis pour sortir progressivement le 9900 du boîtier.

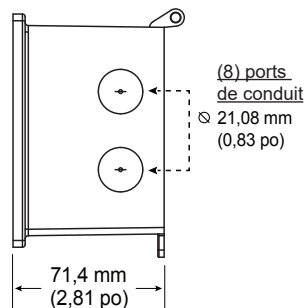
Dimensions

Boîtier

Vue de face

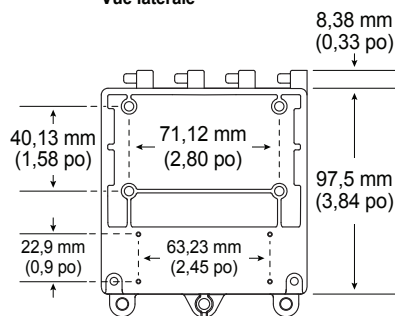


Vue latérale

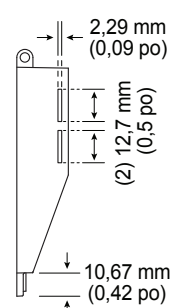


Couvercle à charnière (3-9900.399-1)

Vue latérale

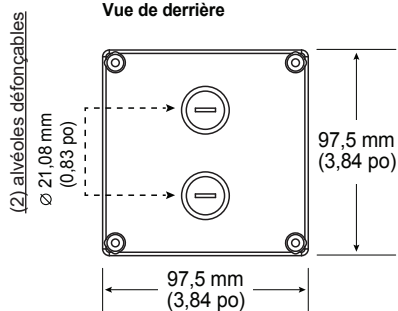


Vue de derrière

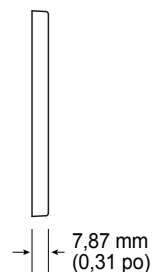


Couvercle plat (3-9900.399-2)

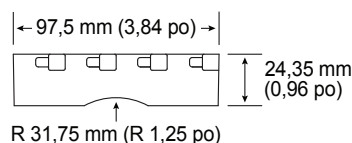
Vue de derrière



Vue latérale



Vue de dessus



Informations pour les commandes

Référence	Code	Description
3-9900.399-1	159 001 834	Boîtier arrière 9900, couvercle à charnières
3-9900.399-2	159 001 835	Boîtier arrière 9900, couvercle plat



Georg Fischer Signet LLC, 3401 Aero Jet Avenue, El Monte, CA 91731-2882 É.-U. • Tél. (626) 571-2770 • Fax (626) 573-2057
 Pour ventes et service dans le monde entier, visiter notre site Web : www.gfsignet.com • ou téléphonez au (aux É.-U.) : (800) 854-4090
 Pour les informations les plus récentes, consulter notre site Web à www.gfsignet.com