

## Signet 2724-2726 및 2734-2736 계열 DryLoc pH 및 산화환원전위(ORP) 전극



3-2724.090 Rev. 20 10/19

### 운영 지침


2724 및 2725  
2734 및 2735  
납작형  
전극

2726 및 2736  
보호되는  
벌브형  
전극



• [English](#)  
• [한국어](#)



 유해물질목록 캘리포니아 Proposition 65  
경고:  
암 및 생식기에 유해  
www.p65warnings.ca.gov

### 운영 지침

Signet 범용 2724-2726 및 고성능 2734-2736 계열 pH 및

ORP 전극은 유지보수 시간은 최소화하고 성능 수명과 값은 극대화하도록 설계되었습니다.

- 고유한 DryLoc® 커넥터는 금도금 접점과 O링 밀봉을 특징으로 하는 신속한 조립 및 안전한 연결 기능을 제공합니다.
- 특히 받은 설계인 길어진 레퍼런스 챔버의 이용으로 전극의 사용 수명을 연장해 줍니다.
- 유체 접촉부의 재질은 광범위한 산업 응용환경에 견딜 수 있는 재질을 선택합니다.
- 다양한 마운팅 기능을 통해 설치의 유연성을 가지고 있습니다. 이 전극들은 3/4인치 NPT 또는 ISO 7/1 R3/4인치 파이프 피팅에 나사 체결할 수 있으며 탱크의 수중에 잠기게 하거나 0.5" ~ 4" 사이즈의 통상적인 Signet 설치 피팅에 장착할 수 있습니다.
- 2724-2726 또는 2734-2736 전극을 Signet 2751 스마트 센서 전자기기 또는 2760 증폭기와 결합하여 프로그램 가능한 로직 제어기(PLC), SCADA 시스템 또는 데이터 로거에 4 ~ 20mA 루프를 제공합니다.
- 제조, 보정 및 작동 데이터를 저장하도록 메모리 칩이 활성화됩니다.
  - 제조 정보(일련번호, 모델 번호 및 출고시 유리 임피던스).
  - 보정 정보(출고시 보정 pH/ORP, 출고시 보정 온도, 사용자 보정 pH/ORP, 사용자 보정 온도, 오프셋 pH/ORP 및 기울기 효율 % pH/ORP).
  - 작동 데이터(센서 실행 시간, 최소 및 최대 측정 pH/ORP, 최소 및 최대 측정 온도).
- 보다 많은 유연성과 고유한 기능들을 얻기 위하여 2724-2726 또는 2734-2736 계열은 2751 스마트 센서 전자기기와 9900 트랜스미터, 9950 듀얼 채널 트랜스미터 또는 0486 프로피버스 집선기에 짝을 지어 연결합니다. 추가 기능들로는 유리 임피던스 측정, 유리 파손 탐지 및 기준 임피던스 측정을 통한 전극 상태 모니터링과 진단이 포함됩니다. 편리한 원격 보정으로 현장 보정의 번잡한 과정을 제거하였습니다.
- 디지털 (S3L) 직렬 데이터 출력을 사용하는 6개의 2751 pH/ORP 센서 전자장치로 최대 6개의 2724-2726 또는 2734-2736 전극을 한 대의 8900 다중 매개변수 제어기에 연결합니다.
- 진정으로 놀라운 기능, 옵션, 측정을 한데 모으기 위하여 디지털 (S3L) 직렬 데이터 출력을 사용하는 두 개의 2751 pH/ORP 센서 전자장치로 최대 두 개의 2724-2726 또는 2734-2736 전극을 한 대의 9950 듀얼 채널 트랜스미터에 연결합니다.
- 2724-2726 전극은 범용으로 사용 가능합니다.
- 열악한 환경에서는 고성능 2734-2736 전극을 사용하는 것이 좋습니다.
- 2734-2736 전극은 첨단 레퍼런스 기술과 특수 제조 유리를 사용하여 모든 응용 분야에서 전극의 수명을 연장하고 있습니다.

## 보증 정보

가장 최근의 보증서는 고객께서 계신 현지 Georg Fischer 판매 대리점에 문의해 주십시오.  
보증 수리와 비보증 수리를 위하여 반품하는 모든 상품은 완전히 작성된 서비스 양식을 사용하여야 하며 상품은 지역 GF 사업장이나 판매 대리점에 반품하여야 합니다.  
서비스 양식 없이 반품한 제품은 보증에 따른 교환 또는 수리를 받을 수 없습니다.  
사용수명이 제한적인 Signet 제품들은(예: pH, ORP, 염소 전극, 보충용액: 예: pH 완충용액, 탁도 표준액 또는 기타 용액) 개봉 후에 보증이 되지만 공정 또는 적용 하자(예: 고온, 화학 독성, 건조) 또는 잘못된 취급(예: 유리 파손, 막 손상, 동결 및/또는 극한의 온도)으로 인한 손상에 대해서는 보증을 받지 못합니다.

## 제품 등록

Georg Fischer의 Signet 측정 제품군을 구입해 주셔서 감사합니다. 제품 등록을 원하시면 현재 다음 중 한 가지 방법으로 온라인 등록이 가능합니다.

- 당사 웹사이트 [www.gfsignet.com](http://www.gfsignet.com)을 방문해 주십시오. 서비스 및 지원에서 제품 등록 양식을 클릭하십시오.
- 제품 등록 양식이 PDF 매뉴얼(디지털 사본)인 경우 여기를클릭해 주십시오..

## 약품 내식성

1. 화학물질이나 용제를 사용할 때에는 적절한 눈, 안면, 손, 전신 및/또는 호흡기 보호기구를 사용하여야 합니다.
2. 설치 또는 제거 전:
  - 시스템을 감압하고 압력을 배출합니다.
  - 센서 높이보다 아래로 배수합니다.
3. 사용 전 약품 내식성을 확인합니다.
4. 최대 온도/압력 사양을 초과하지 않습니다.
5. 제품 구성을 변경하지 않습니다.

### 나사 연결부에 설치하려면:

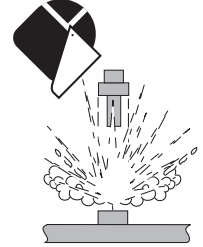
6. 나사부에 결함이 없는지 확인합니다. 나사가 손상된 센서는 설치하지 않습니다.
7. 산업 실무에 따라 3/4" M-NPT 또는 ISO 7/1-R 3/4 압력 접속부 연결 나사에 PTFE 테이프를 부착합니다.
8. 압력 접속부에 센서를 손으로 체결합니다.  
**공구를 사용하지 마십시오.**

	<b>주의/경고/위험</b> 잠재적 위험을 나타냅니다. 모든 경고를 준수하지 않을 경우 장비의 손상, 부상 또는 사망에 이를 수 있습니다.
	<b>개인 보호 장비(PPE)</b> Signet 제품을 설치 및 서비스하는 동안 항상 가장 적절한 PPE를 사용하십시오.
	<b>가압 시스템 경고</b> 센서에 압력이 걸릴 수 있으므로 설치 또는 제거하기 전 주의하여 시스템 압력을 배출하십시오. 이와 같이 하지 않을 경우 장비가 손상되거나 심각한 부상을 입을 수 있습니다.
	<b>손으로만 조이십시오.</b> 과도하게 조일 경우 제품의 나사산이 영구적으로 손상되어 고정 너트가 파손될 수 있습니다.
	<b>공구를 사용하지 마십시오.</b> 수리한 이후 공구 사용으로 제품이 손상되면 제품 보증이 무효화될 수 있습니다.
	<b>참고사항 / 기술 노트</b> 추가 정보 또는 상세 절차를 강조하여 설명합니다.
	<b>동결시키지 마십시오.</b> 이 제품은 온도에 민감하며 동결가능한 액체가 들어 있을 수 있습니다. 동결시 pH, ORP 및 염소 전극이 손상되어 제품 보증을 받을 수 없습니다.

## 약품 내식성

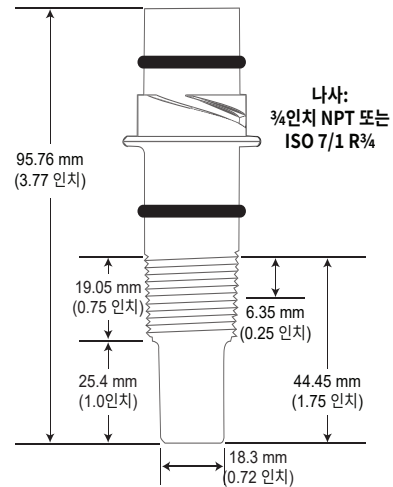
pH 및 ORP 센서의 고정 너트는 화학 반응성이 있는 물질과 장시간 접촉하도록 설계되지 않았습니다. 강산, 부식성 물질과 용제 또는 그 증기로 인해 고정 너트가 파손되면 센서가 배출되어 공정 유체가 손실됨으로써 장비 손상과 심한 인체 부상 등 심각한 여러 가지 결과를 가져올 수 있습니다.  
예를 들어 누수나 유출 등으로 인해 이러한 물질과 접촉했을 수 있는 고정 너트는 반드시 교체하여야 합니다.

- 이러한 유형의 장비에 대한 교육을 받았으며 이러한 유형의 장비 사용에 익숙한 작업자에게 본 제품 사용을 허락합니다.
- 작업자는 가압 배관 시스템과 관련한 잠재적 위험들에 관한 지식이 있어야 합니다.
- 작업자는 필요한 모든 안전 절차를 준수하여야 합니다.

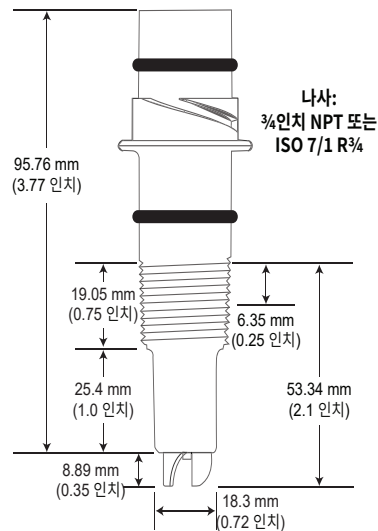


## 치수

### 2724, 2725, 2734 및 2735 납직형 유리 전극



### 2726 & 2736 보호되는 벌브형 유리 전극



## 사양

### 일반

호환성 .....	2751 pH/ORP 스마트 센서 전자기기, 2760 pH/ORP 전치 증폭기 (2724-2726 3K Balco 전용)
pH 온도 센서: PT1000 .....	2751 pH/ORP 스마트 센서 전자기기와 호환 가능
다음에 연결 .....	PLC, 9900 트랜스미터 8900 다중 매개변수 제어기 9950 듀얼 채널 트랜스미터
3 KΩ Balco .....	2760 전치 증폭기와 호환
다음에 연결 .....	8750 pH/ORP 트랜스미터에 연결
압력 접속부 .....	3/4인치 NPT, ISO 7/1 R3/4 나사 또는 0.5" ~ 사이즈 Signet 설치 피팅

### 유체 접촉부 재질

pH(2724 및 2726) .....	Ryton(PPS), 유리, 초고분자량폴리에틸렌 [UHMW PE], 바이톤[FKM]
ORP (2725) .....	Ryton(PPS), 유리, 초고분자량폴리에틸렌 [UHMW PE], 바이톤[FKM], 백금
pH (2734 & 2736) .....	Ryton(PPS), 유리, 폴리테트라플루오로에틸렌 [PTFE], 바이톤[FKM]
ORP (2735) .....	Ryton(PPS), 유리, 폴리테트라플루오로에틸렌 [PTFE], 바이톤[FKM], 백금

출하 중량 ..... 0.25 kg (0.55 lb)

### 성능

#### 효율

- 2724-2726..... 25°C(77°F)에서 > 97%
- 2734-2736..... 25°C(77°F)에서 > 95%
- 효율은 새 전극의 "상태 건전성"을 나타냅니다.
- 25°C에서 실제 기울기(mV/pH)와 59.16mV/pH의 이론적 출력을  
비교하여 효율을 측정합니다.
- 95% ~ 100%의 효율은 56.20 ~ 59.16mV/pH의 기울기에 해당합니다.

#### 측정 범위

pH .....	0 ~ 14
ORP .....	±2000 mV
3-2726-LC .....	전기 전도도가 낮은 유체(20 ~ 100µS/cm) ≤ 20 µS/cm..... 올바르게 접지된 시스템에서는 유량이 150ml/ min보다 적어야 합니다.

3-2724-HF, 3-2726-HF, 3-2734-HF, 3-2736-HF:

플루오린화 수소산 내산성 유리, pH6 이하. 미량 HF ≤ 2%

농도 2% 이하의 플루오린화 수소산을 사용하는 환경에서는 공정 혼란이  
발생할 경우 표준 pH 유리를 공격하여 이 pH 값이 일시적으로 떨어질 수  
있습니다.

### 환경적 요구사항

#### 작동 온도

2724-2726* .....	-10°C ~ 85°C(14°F ~ 185°F)
2734-2736* .....	10°C ~ 100°C(50°F ~ 212°F)
* 3-2724-HF, 3-2726-HF, 3-2734-HF, 3-2736-HF의 최고 성능은 10°C(50°F) 이상입니다.	

참고: 센서 전자장치는 온도가 85°C(185°F)를 초과할 경우 원격으로  
장착하여야 합니다.

#### 작동 압력 범위

- 2724-2726:
- 0 ~ 6.9 bar (0 ~ 100 psi) @ -10°C ~ 65°C (14°F ~ 149°F)
  - 선형성 저하
  - 65°C ~ 85°C(149°F ~ 185°F)에서 6.9 ~ 4.0bar(100 ~ 58psi)
- 2734-2736:
- 0 ~ 6.9 bar (0 ~ 100 psi) @ 10°C ~ 65°C (50°F ~ 149°F)
  - 선형성 저하
  - 65°C ~ 85°C(149°F ~ 185°F)에서 6.9 ~ 4.0bar(100 ~ 58psi)

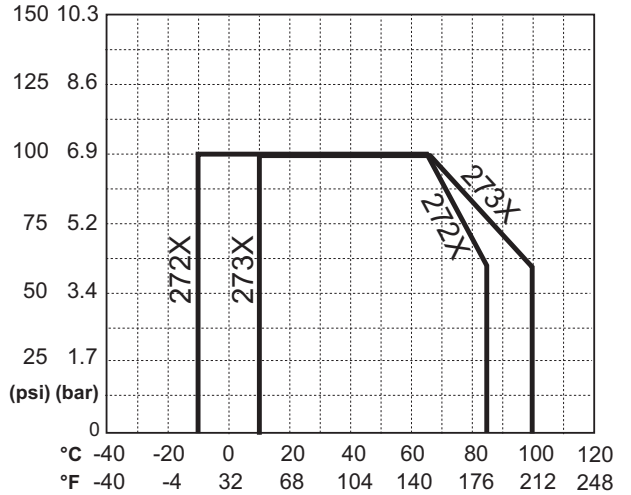
#### 권장 보관 온도

pH/ORP 전극.....0°C ~ 50°C(32°F ~ 122°F)



- 0°C(32°F) 이하에서 배송하거나 보관할 경우 전극 유리가  
파손될 것입니다.
- 50°C(122°F) 이상의 온도에서 보관할 경우 전극의 성능  
수명이 짧아질 것입니다.

## 최대 온도 및 압력 정격



### 표준 및 승인

- 유럽통합규격인증[CE], EU 폐전기전자제품 회수 및 재활용 지침  
[WEEE], RoHS[특정유해물질사용제한지침] 준수
- 품질에 관하여는 ISO 9001, 환경 관리에 관하여는 ISO 14001,  
직업보건안전에 관하여는 OHSAS 18001에 따라 제조되었습니다.



중국 RoHS(자세한 내용은 [www.gfsignet.com](http://www.gfsignet.com) 참조)



미국 연방통신위원회(FCC) 규칙 제 15부에 따른 적합성 선언  
이 장치는 미국 연방통신위원회(FCC) 규칙 제 15부를 준수합니다.

작동에는 다음 두 가지 조건이 적용됩니다.

- (1) 이 장치에서 유해한 간섭이 발생하지 않아야 합니다.
- (2) 이 장치는 원치 않는 작동을 일으킬 수 있는 간섭을 포함하여  
수신된 모든 간섭을 수용하여야 합니다.

**REACH 정보 의무:** 유럽 REACH 규정(EC) 33조항

No. 1907/2006에 따라 납과 아크릴아미드 물질이 0.1%(w/w)  
이상의 농도로 각각 유리 기지에 중합 겔로써 존재합니다. 평소 사용  
중 입자는 전혀 위험하지 않으며 안전한 사용을 위해 추가 정보가  
필요하지 않습니다.

- 3-2726-LC pH 전극은 전기전도도가  $100\mu\text{S}$  미만인 물에서 사용할 수 있습니다.
- $20 \sim 100\mu\text{S}$  범위에서 사용할 경우 유량 범위는  $1\text{m/s}$ ( $3\text{ft/s}$ ) 속도를 초과하지 않아야 합니다.
- $20\mu\text{S}$  미만의 액체에서 사용한 경우 유량 범위는  $150\text{ml/min}$ 을 초과하지 않아야 합니다.  
또한 센서는 잘 접지된 셀에 장착하여야 합니다.

