

Flexible und leitfähige Vestamid-Endschalterbox mit Kunststoffbrücke

Flexible and conductive vestamid limit switch box with plastic bracket

Ex e / Ex t: IBExU 12 ATEX 1022 X | IECEx IBE 13.0041 X



Beschreibung Description

- Kompakte und flexible Endschalterbox mit Deckel aus leitfähigem Vestamid (Optional: 3D- oder 3D1-Anzeige mit Klarsichtdeckel aus Polycarbonat (PC) >> mit Polycarbonatdeckel reduziert sich die Gas-Explosionsgruppe von IIC auf IIB)
- Verstellbare Polyamid-Montagebrücke (PA6) mit 30% Glasfaseranteil verstärkt für die einfache Montage auf Norm-Antriebe gemäß VDI/VDE 3845:
Bohrbilder: 80x30mm und 130x30mm (Optional: 50x25mm)
Wellenhöhen: 20 und 30mm
(ACHTUNG: Serienmäßig kein F05-Anschluss im Gehäuseboden. Optional erhältlich.)
- Dichtheit IP66 gemäß DIN EN 60529 und DIN EN 60079-0
- Ex e Kabelverschraubung M20x1,5 schwarz (für Kabel Ø 5,5-13mm)
- Dichtungen EPDM und NBR, Schrauben Edelstahl 1.4301, Welle Polyamid PA6
- Anwendung: Explosionsgefährdete Bereiche der Zone 1, 2 und Zone 21, 22 (Ex e und Ex t)
1-3 mechanische Ex d Endschalter

- Compact and flexible limit switch box with flat cover made of conductive vestamid (Optional: 3D or 3D1 indicator dome with polycarbonate cover (PC) >> The gas explosion group will be reduced from IIC to IIB with polycarbonate cover)
- Adjustable polyamide mounting bracket (PA6) reinforced with 30% fiber glass for simple assembly on actuators according to VDI/VDE 3845:
Hole spacings: 80x30mm and 130x30mm (optional: 50x25mm)
Shaft heights: 20 and 30mm
(IMPORTANT NOTE: As standard no F05 interface in the bottom. Optional available.)
- Enclosure IP66 according to DIN EN 60529 and DIN EN 60079-0
- Ex e cable gland M20x1,5 black (for cable Ø 5,5-13mm)
- Sealings EPDM and NBR, Screws AISI 304, Shaft polyamide PA6
- Application: Explosive atmospheres of zone 1, 2 and zone 21, 22 (Ex e and Ex t)
1-3 mechanical Ex d switches

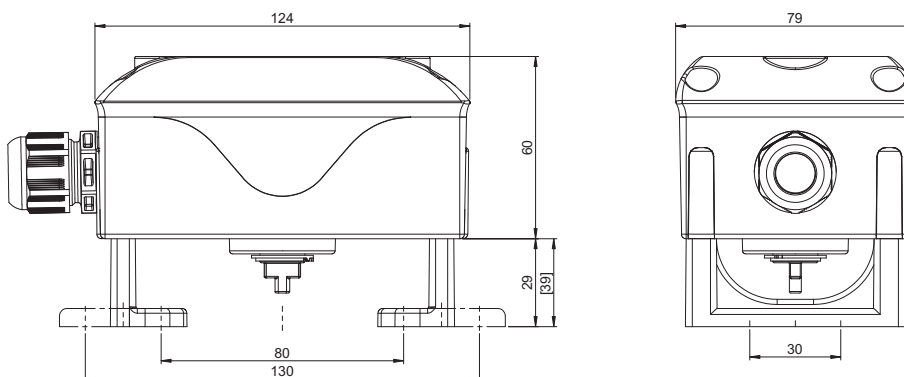
Model: EVP-ED



IP66
-20°C...+40°C



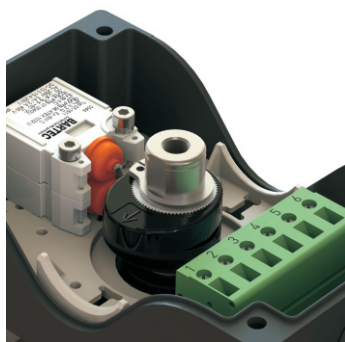
Maßzeichnung Dimensions



wave box mit mechanischen Wechselschaltern Ex d
 wave box with mechanical change over switches Ex d
Ex e / Ex t: IBExU 12 ATEX 1022 X | IECEx IBE 13.0041 X



Varianten Versions



Bartec, 07-1511-1530



Technische Daten Technical features

| | | | |
|---|--|--|--|
| Endschalterfabrikat Producer switch | Bartec | | |
| Endschaltertyp Switch type | 07-1511-1530 | | |
| Funktion Function | Wechsler N.O. / N.C. | | |
| Kontakte Contacts | Silber Silver | | |
| Spannung, Stromaufnahme Voltage, Maximum current | DC: 24V, 150mA AC: 250V, 4A | | |
| SIL Level SIL Level | SIL 1-3 (IEC 61508:2010) | | |
| Umgebungstemperatur Ambient temperature | Vestamid: -20°C ... +40°C Aluminium: (-55°C)-20°C ... +60°C | | |
| ATEX/IECEX ATEX/IECEX | Ⓜ II 2G Ex de IIC T6 Gb Ⓜ II 2D Ex t IIIC T80°C Db | | |
| EG-Baumusterprüfbescheinigung CE Type examination certificate | IBExU 12 ATEX 1022 X IECEX IBE 13.0041 X | | |
| Ex-Zone Ex zone | Zone 1, Zone 21 | | |
| Bestellnummer Ordering code | 199.190.286 | | |

