

Flexible und leitfähige Vestamid-Endschalterbox mit Kunststoffbrücke

Flexible and conductive vestamid limit switch box with plastic bracket

Ex ia: IBExU 11 ATEX 1154 | IECEx IBE 13.0042



Beschreibung Description

- Kompakte und flexible Endschalterbox mit Deckel aus leitfähigem Vestamid (Optional: 3D- oder 3D1-Anzeige mit Klarsichtdeckel aus Polycarbonat (PC) >> mit Polycarbonatdeckel reduziert sich die Gas-Explosionsgruppe von IIC auf IIB)
- Verstellbare Polyamid-Montagebrücke (PA6) mit 30% Glasfaseranteil verstärkt für die einfache Montage auf Norm-Antriebe gemäß VDI/VDE 3845:
Bohrbilder: 80x30mm und 130x30mm (Optional: 50x25mm)
Wellenhöhen: 20 und 30mm
(ACHTUNG: Serienmäßig kein F05-Anschluss im Gehäuseboden. Optional erhältlich.)
- Dichtheit IP67 gemäß DIN EN 60529
- Kabelverschraubung M20x1,5 blau (für Kabel Ø 6-12mm)
- Dichtungen EPDM und NBR, Schrauben Edelstahl 1.4301, Welle Polyamid PA6
- Anwendung: Explosionsgefährdete Bereiche der Zone 1 und 21 (Ex ia)
1-4 mechanische Endschalter oder induktive Sensoren in V3 Bauform,
1-3 Schlitzinitiatoren,
1-2 zylindrische Sensoren Ø 8-18mm

- Compact and flexible limit switch box with cover made of conductive vestamid (optional: 3D or 3D1 indicator with polycarbonate cover (PC) >> The gas explosion group will be reduced from IIC to IIB with polycarbonate cover)
- Adjustable polyamide mounting bracket (PA6) reinforced with 30% fiber glass for simple assembly on actuators according to VDI/VDE 3845:
Hole spacings: 80x30mm and 130x30mm (optional: 50x25mm)
Shaft heights: 20 and 30mm
(IMPORTANT NOTE: As standard no F05 interface in the bottom. Optional available.)
- Enclosure IP67 according to DIN EN 60529
- Cable gland M20x1,5 blue (for cable Ø 6-12mm)
- Sealings EPDM and NBR, Screws AISI 304, Shaft polyamide PA6
- Application: Explosive atmospheres of zone 1 and 21 (Ex ia)
1-4 mechanical switches or proximity sensors in V3 design
1-3 slot type sensors,
1-2 cylindrical sensors Ø 8-18mm

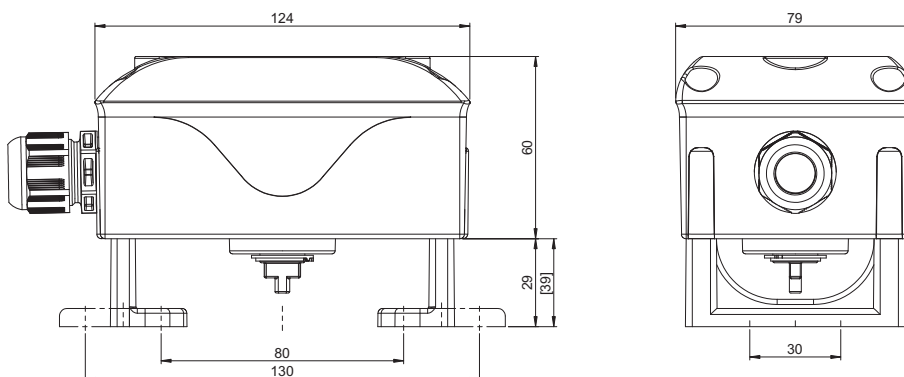
Model: EVP-IA



IP67
-25°C...+70°C



Maßzeichnung Dimensions



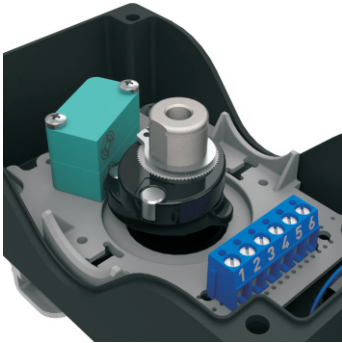
wave Box mit eigensicheren, induktiven Näherungsschaltern

wave box with intrinsically safe, inductive proximity switches

Ex ia: IBExU 11 ATEX 1154 | IECEx IBE 13.0042



Varianten Versions



P+F, NJ2-V3-N



Technische Daten Technical features

Endschalterfabrikat Producer switch	P+F		
Endschaltertyp Switch type	NJ2-V3-N (Öffner N.C.)		
Spannung Voltage	8,2V DC		
Stromaufnahme Maximum current	< 1 mA > 3mA		
Schaltfrequenz Frequency	1000 Hz		
SIL Level SIL Level	SIL 1-3 (IEC 61508:2010)		
Umgebungstemperatur Ambient temperature	-25°C ... +70°C		
ATEX/IECEX ATEX/IECEX	Ⓜ II 2G Ex ia IIC T6 Gb Ⓜ II 2D Ex ia IIIC T80°C Db		
EG-Baumusterprüfbescheinigung CE Type examination certificate	IBExU 11 ATEX 1154 IECEX IBE 13.0042		
Ex-Zone Ex zone	Zone 1, Zone 21		
Bestellnummer Ordering code	199.190.285		

