

# Flexible Kunststoff-Endschalterbox mit Kunststoffbrücke

Flexible plastic limit switch box with plastic bracket

PA6 / PC / PA6GF30

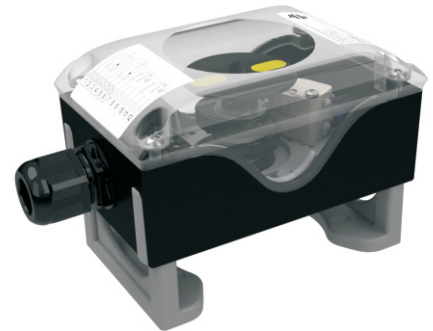


## Beschreibung Description

- Kompakte und flexible Endschalterbox aus Polyamid (PA6) mit Deckel aus Polycarbonat (PC) transparent flach (Optional: 3D- oder 3D1-Anzeige)
- Verstellbare Polyamid-Montagebrücke (PA6) mit 30% Glasfaseranteil verstärkt für die einfache Montage auf Norm-Antriebe gemäß VDI/VDE 3845:  
Bohrbilder: 80x30mm und 130x30mm (Optional: 50x25mm)  
Wellenhöhen: 20 und 30mm  
**[ACHTUNG: Serienmäßig kein F05-Anschluss im Gehäuseboden. Optional erhältlich.]**
- Dichtheit IP67 gemäß DIN EN 60529
- Kabelverschraubung M20x1,5 schwarz (für Kabel Ø 6-12mm)
- Dichtungen EPDM und NBR, Schrauben Edelstahl 1.4301, Welle Polyamid PA6
- Andere Gehäuse-Farben auf Anfrage
- Anwendung: Standardanwendungen ohne explosionsfähige Atmosphäre.  
1-4 Mechanische Endschalter oder induktive Sensoren in V3 Bauform,  
1-3 Schlitzinitiatoren,  
1-2 zylindrische Sensoren Ø 8-18mm

- Compact and flexible limit switch box made of polyamide (PA6) with flat cover made of polycarbonate (PC) (Optional: 3D or 3D1 indicator)
- Adjustable polyamide mounting bracket (PA6) reinforced with 30% fiber glass for simple assembly on actuators according to VDI/VDE 3845:  
Hole spacings: 80x30mm and 130x30mm (optional: 50x25mm)  
Shaft heights: 20 and 30mm  
**[IMPORTANT NOTE: As standard no F05 interface in the bottom. Optional available.]**
- Enclosure IP67 according to DIN EN 60529
- Cable gland M20x1,5 black (for cable Ø 6-12mm)
- Sealings EPDM and NBR, Screws AISI 304, Shaft polyamide PA6
- Other colours of casing available on request
- Application: Standard applications without explosive atmosphere.  
1-4 mechanical switches or proximity sensors in V3 design,  
1-3 slot type sensors,  
1-2 cylindrical sensors Ø 8-18mm

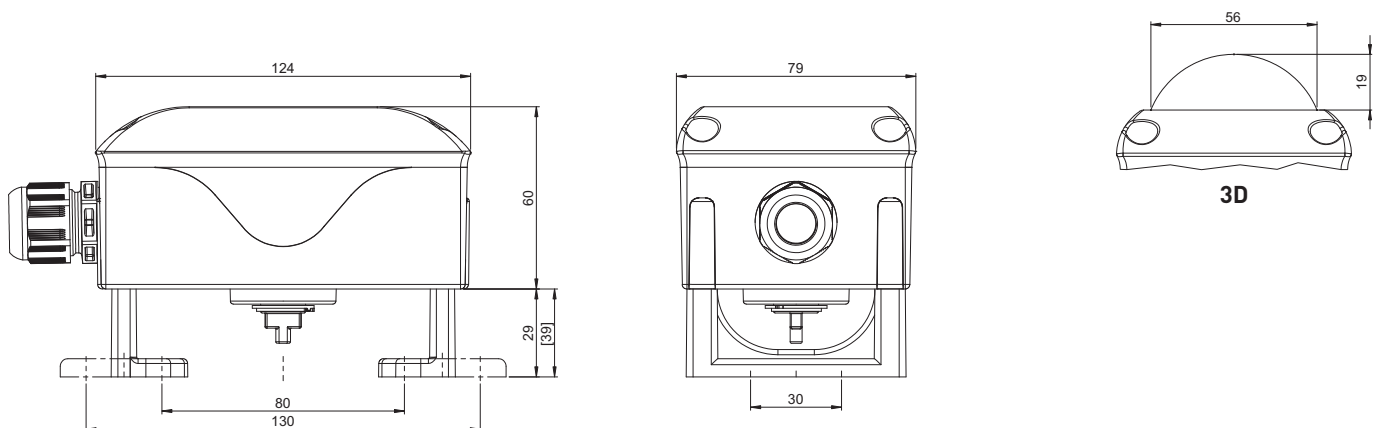
Model: EPP



IP67  
-25°C...+80°C



## Maßzeichnung Dimensions

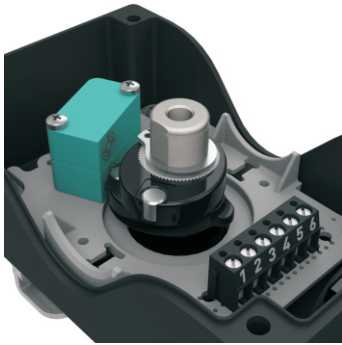


# waxe box mit induktiven Näherungsschaltern, 3-Draht NPN

wave box with inductive proximity switches, 3-wire NPN



## Varianten Versions



P+F, NBB2-V3-E0

## Technische Daten Technical features

<b>Endschalterfabrikat</b> Producer switch	P+F		
<b>Endschaltertyp</b> Switch type	NBB2-V3-E0 (NPN N.O.)		
<b>Spannung</b> Voltage	10-30V DC		
<b>Stromaufnahme</b> Maximum current	100 mA		
<b>Schaltfrequenz</b> Frequency	1000 Hz		
<b>Leerlaufstrom</b> No-load suppl. current	15 mA		
<b>Anzeige</b> Output indicator	LED gelb LED yellow		
<b>Schutzart Schalter (IP-Code)</b> Enclosure switch	IP67		
<b>Temperatur</b> Temperature	-25°C ... +70°C		
<b>Bestellnummer</b> Ordering code	199.190.283		

